


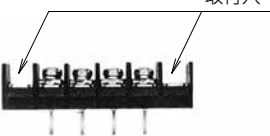
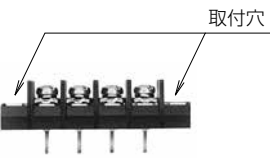



□ BPシリーズプリント基板用端子台

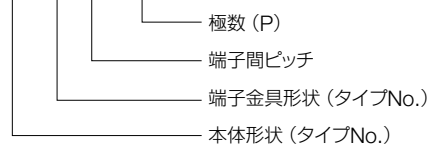
本体		端子金具	端子間 ピッチ (mm)	01	11
				 基本形	 ストレート形
BP1	 製品詳細 P4		7.62	BP101S	BP111S
			9.5	BP101M	BP111M
			10	BP101	BP111
			11	BP101L	BP111L
BP2	 製品詳細 P8		7.62	BP201S	BP211S
			9.5	BP201M	BP211M
			10	BP201	BP211
			11	BP201L	BP211L
BP3	 製品詳細 P13		7.62	BP301S	BP311S
			9.5	BP301M	BP311M
			10	BP301	BP311
			11	BP301L	BP311L

□ BPシリーズ背面バリア付端子台

本体	端子間 ピッチ (mm)	形番	極数 (P)
 製品詳細 P18	10	BP101V	2~15

● 形番構成

BP1 01 S - 20

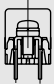



● 形番構成 (UL CSA規格認証製品の場合)

BP1 01 S - 20 U



●ご注文の際は、ご注文形番にてご指定ください。(P25~26参照)

00	05	極数 (P)	端子 カバー 種別
			
ブリッジ形	センター形		
BP100S (2極専用)	BP105S	2~20	A
		/	/
		2~20	-
BP100 (2極専用)	BP105	2~20	A
		/	/
		2~20	-
	BP205S	2~18	A
		/	/
		2~18	B
	BP205	2~18	A
		/	/
		2~18	B
	BP305S	2~18	B
		/	/
		2~18	B
	BP305	2~18	B
		/	/
		2~18	B

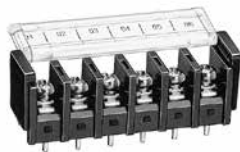
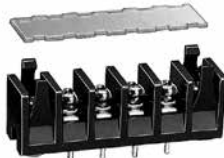
● BPシリーズの端子カバー種別対応表

本体 タイプ	端子間 ピッチ	極数																		
		2	3	4	5	6	7	8	9	10	11	12	13	14	15	16	17	18	19	20
BP1	7.62	A																		
	9.5	-	-	-	-	-	-	-	-	-	-	-	-	-	-	-	-	-	-	-
	10	A																		
	11	-	-	-	-	-	-	-	-	-	-	-	-	-	-	-	-	-	-	-
BP2	7.62	A																		
	9.5	B																		
	10	A																		
	11	B																		
BP3	7.62	B																		
	9.5	B																		
	10	B																		
	11	B																		

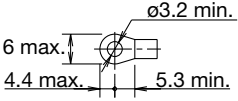
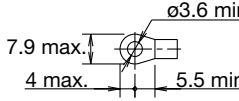
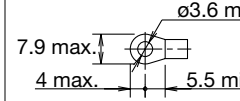
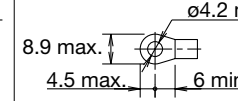
[対応表の見方]

- A: 端子カバー種別Aが取付可能な極数 (右記外観参照)
- B: 端子カバー種別Bが取付可能な極数 (右記外観参照)
- /: 販売していない極数
- : 販売対象極数ですが、端子カバーはありません

● 端子カバー種別の外観

端子カバー の種別	外観
A	<ul style="list-style-type: none"> ・ 開閉式保護カバー (BPA-CA□SP、-CA□P) 
B	<ul style="list-style-type: none"> ・ 着脱式保護カバー (BPA-C1タイプ) 

□ BPシリーズ (BP1~3) 共通仕様

端子間ピッチ		7.62mm	9.5mm	10mm (*3)	11mm
項目					
定格絶縁電圧		250V			
通電電流		10A (*1)	15A (*2)	20A	
端子ねじ		M3	M3.5	M4	
推奨締付トルク		0.6~1.0N・m		1.4~2.0N・m	
接続可能電線	ねじ端子部	0.75~1.25mm ² max.2本		0.75~2mm ² max.2本	
	はんだ端子部	1.25mm ² max.		2mm ² max.	
	裏面タブ端子部	1.25mm ² max.		1.25mm ² max.	
絶縁抵抗		充電部相互間、充電部と接地金属部間:100MΩ以上			
耐電圧		AC2000V・1分間			
インパルス耐電圧		DC4000V (標準波形1×40μs)			
温度上昇値		45℃以下			
耐振動性		50m/s ²			
耐衝撃性		1000m/s ²			
使用周囲温度		-10~+55℃ (ただし、氷結しないこと)			
使用周囲湿度		45~85%RH (ただし、結露しないこと)			
保存周囲温度		-40~+80℃ (ただし、氷結しないこと)			
はんだ耐熱性		260℃、5秒以内 (フロー)、60W、350℃、5秒以内 (手はんだ)			
本体色		黒 (N1.5近似)			
質量 (約)		40g (20極)	72g (20極)	80g (20極)	122g (20極)
適合圧着端子 (単位: mm)					

*1) 裏面タブ端子は6A

*2) 裏面タブ端子は10A

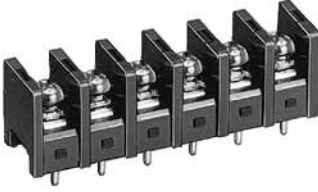
*3) BP101Vタイプも10mmタイプと同仕様です。

□ 2段形端子台BL2シリーズ共通仕様

ピッチ		7.62mm	8.5mm	10mm
項目				
定格絶縁電圧		250V		
通電電流		10A	15A	20A
端子ねじ		M3	M3.5	M4
接続可能電線	ねじ端子部	0.75~1.25mm ² max.2本	0.75~2mm ² max.2本	0.75~3.5mm ² max.2本
絶縁抵抗		充電部相互間、充電部と接地金属部間:100MΩ以上		
耐電圧		AC2000V・1分間		
インパルス耐電圧		DC4000V (標準波形1×40μs)		
温度上昇値		45℃以下		
耐振動性		50m/s ²		
耐衝撃性		1000m/s ²		
使用周囲温度		-10~+55℃ (ただし、氷結しないこと)		
使用周囲湿度		45~85%RH (ただし、結露しないこと)		
保存周囲温度		-40~+80℃ (ただし、氷結しないこと)		
はんだ耐熱性		260℃、5秒以内 (フロー)、60W、350℃、5秒以内 (手はんだ)		
本体色		黒 (N1.5近似)		
質量 (約)		105g (34極)	130g (34極)	150g (34極)
適合圧着端子 (単位: mm)				

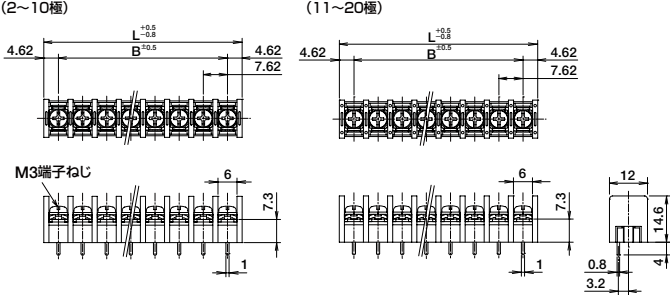
● 部品材質 (BP1~3)

部品名称	材質 (処理)
本体	PBT樹脂、UL94 V-0
端子金具	黄銅 (すすメッキ)
端子ねじ	鋼 (ニッケルメッキ)

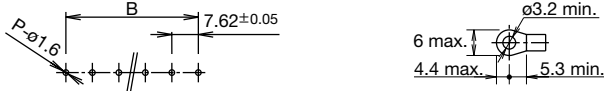
BP1タイプ 端子金具：基本形 	端子間ピッチ 7.62mm	BP101S	仕様 <table border="1"> <tr> <td>端子間ピッチ</td> <td>7.62mm</td> <td>9.5mm</td> <td>10mm</td> <td>11mm</td> </tr> <tr> <td>定格絶縁電圧</td> <td colspan="4">250V</td> </tr> <tr> <td>通電電流</td> <td>10A</td> <td>15A</td> <td colspan="2">20A</td> </tr> <tr> <td>端子ねじ</td> <td>M3</td> <td colspan="2">M3.5</td> <td>M4</td> </tr> <tr> <td>推奨締付トルク</td> <td colspan="2">0.6~1.0N·m</td> <td colspan="2">1.0~1.3N·m</td> </tr> <tr> <td>極数 (P)</td> <td>2~20</td> <td>2~20</td> <td>2~20</td> <td>2~20</td> </tr> <tr> <td>端子カバー種別</td> <td>A</td> <td>—</td> <td>A</td> <td>—</td> </tr> </table> ●端子カバー種別の詳細は端子カバー種別対応表 (P2) をご覧ください。	端子間ピッチ	7.62mm	9.5mm	10mm	11mm	定格絶縁電圧	250V				通電電流	10A	15A	20A		端子ねじ	M3	M3.5		M4	推奨締付トルク	0.6~1.0N·m		1.0~1.3N·m		極数 (P)	2~20	2~20	2~20	2~20	端子カバー種別	A	—	A	—
	端子間ピッチ	7.62mm		9.5mm	10mm	11mm																																
	定格絶縁電圧	250V																																				
	通電電流	10A		15A	20A																																	
端子ねじ	M3	M3.5		M4																																		
推奨締付トルク	0.6~1.0N·m		1.0~1.3N·m																																			
極数 (P)	2~20	2~20	2~20	2~20																																		
端子カバー種別	A	—	A	—																																		
端子間ピッチ 9.5mm	BP101M																																					
端子間ピッチ 10mm	BP101																																					
端子間ピッチ 11mm	BP101L																																					

端子間ピッチ 7.62mm	BP101S-□	M3
----------------------	-----------------	----

外形寸法図 (2~10極) (11~20極) (単位: mm)

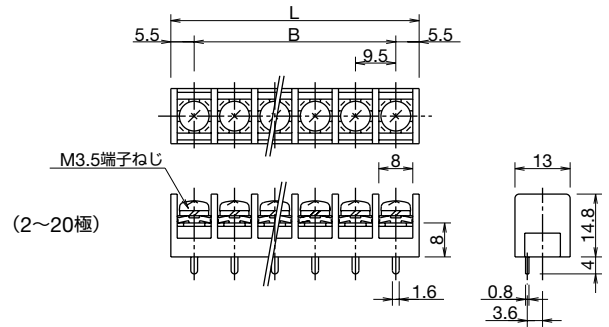


- プリント基板加工図 (P: 極数)
- 適合圧着端子

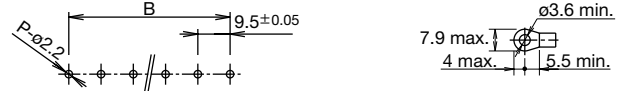


端子間ピッチ 9.5mm	BP101M-□	M3.5
---------------------	-----------------	------

外形寸法図 (単位: mm)

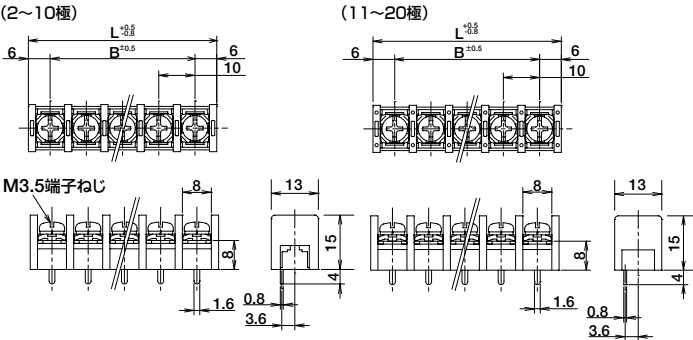


- プリント基板加工図 (P: 極数)
- 適合圧着端子

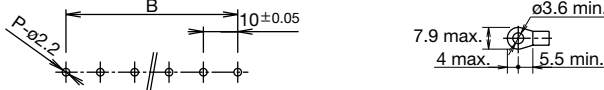


端子間ピッチ 10mm	BP101-□	M3.5
--------------------	----------------	------

外形寸法図 (2~10極) (11~20極) (単位: mm)



- プリント基板加工図 (P: 極数)
- 適合圧着端子

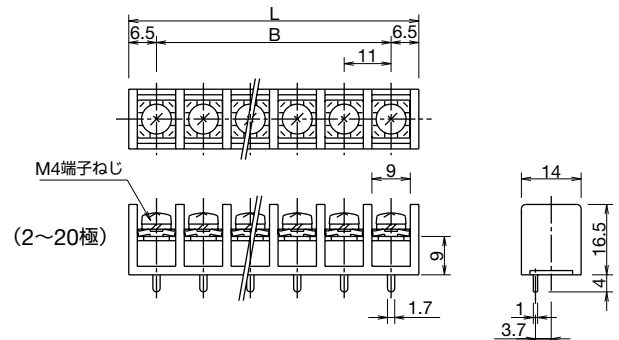


寸法算出式

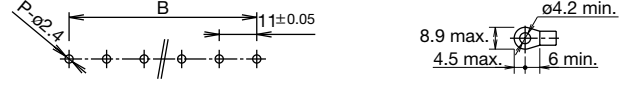
形番	寸法	算出式 (Pは極数)
BP101S	L $\begin{smallmatrix} +0.5 \\ -0.8 \end{smallmatrix}$	$7.62 \times (P-1) + 9.24$
	B ± 0.5	$7.62 \times (P-1)$
BP101	L $\begin{smallmatrix} +0.5 \\ -0.8 \end{smallmatrix}$	$10 \times (P-1) + 12$
	B ± 0.5	$10 \times (P-1)$

端子間ピッチ 11mm	BP101L-□	M4
--------------------	-----------------	----

外形寸法図 (単位: mm)

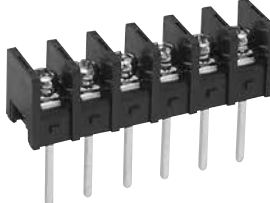


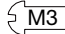
- プリント基板加工図 (P: 極数)
- 適合圧着端子



寸法算出式

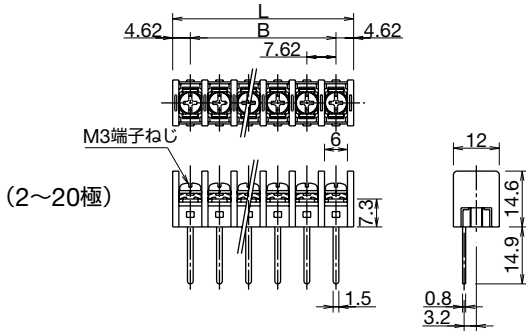
形番	寸法	算出式 (Pは極数)
BP101M	L $\begin{smallmatrix} +0.5 \\ -0.8 \end{smallmatrix}$	$9.5 \times (P-1) + 11$
	B ± 0.5	$9.5 \times (P-1)$
BP101L	L $\begin{smallmatrix} +0.5 \\ -0.8 \end{smallmatrix}$	$11 \times (P-1) + 13$
	B ± 0.5	$11 \times (P-1)$

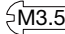
BP1タイプ 端子金具：ストレート形 	端子間ピッチ 7.62mm	BP111S	仕様 <table border="1"> <tr> <td>端子間ピッチ</td> <td>7.62mm</td> <td>9.5mm</td> <td>10mm</td> <td>11mm</td> </tr> <tr> <td>定格絶縁電圧</td> <td colspan="4">250V</td> </tr> <tr> <td>通電電流</td> <td>10A</td> <td>15A</td> <td>20A</td> <td></td> </tr> <tr> <td>端子ねじ</td> <td>M3</td> <td>M3.5</td> <td>M4</td> <td></td> </tr> <tr> <td>推奨締付トルク</td> <td>0.6~1.0N·m</td> <td>1.0~1.3N·m</td> <td>1.4~2.0N·m</td> <td></td> </tr> <tr> <td>極数 (P)</td> <td>2~20</td> <td>2~20</td> <td>2~20</td> <td>2~20</td> </tr> <tr> <td>端子カバー種別</td> <td>A</td> <td>—</td> <td>A</td> <td>—</td> </tr> </table> <ul style="list-style-type: none"> 端子カバー種別の詳細は端子カバー種別対応表 (P2) をご覧ください。 	端子間ピッチ	7.62mm	9.5mm	10mm	11mm	定格絶縁電圧	250V				通電電流	10A	15A	20A		端子ねじ	M3	M3.5	M4		推奨締付トルク	0.6~1.0N·m	1.0~1.3N·m	1.4~2.0N·m		極数 (P)	2~20	2~20	2~20	2~20	端子カバー種別	A	—	A	—
	端子間ピッチ	7.62mm		9.5mm	10mm	11mm																																
	定格絶縁電圧	250V																																				
	通電電流	10A		15A	20A																																	
端子ねじ	M3	M3.5	M4																																			
推奨締付トルク	0.6~1.0N·m	1.0~1.3N·m	1.4~2.0N·m																																			
極数 (P)	2~20	2~20	2~20	2~20																																		
端子カバー種別	A	—	A	—																																		
端子間ピッチ 9.5mm	BP111M																																					
端子間ピッチ 10mm	BP111																																					
端子間ピッチ 11mm	BP111L																																					

端子間ピッチ 7.62mm	BP111S-□	
----------------------	-----------------	---

外形寸法図

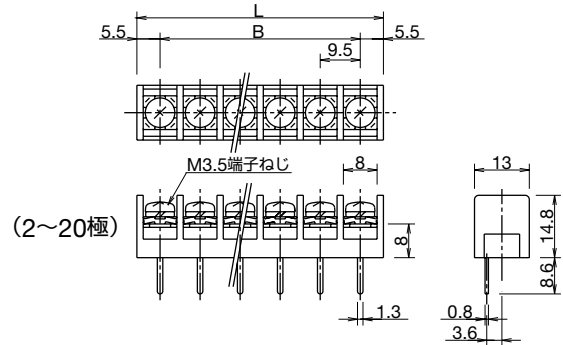
(単位：mm)



端子間ピッチ 9.5mm	BP111M-□	
---------------------	-----------------	---

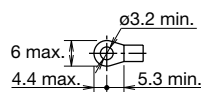
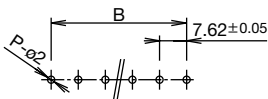
外形寸法図

(単位：mm)



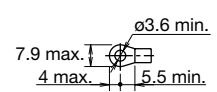
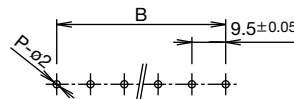
● プリント基板加工図 (P: 極数)

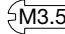
● 適合圧着端子



● プリント基板加工図 (P: 極数)

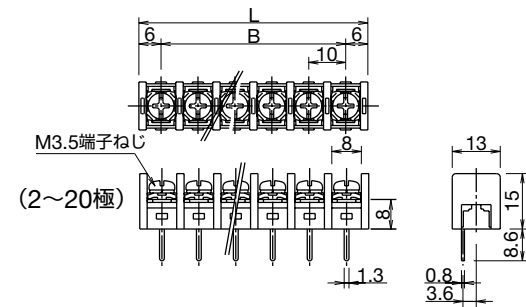
● 適合圧着端子

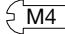


端子間ピッチ 10mm	BP111-□	
--------------------	----------------	---

外形寸法図

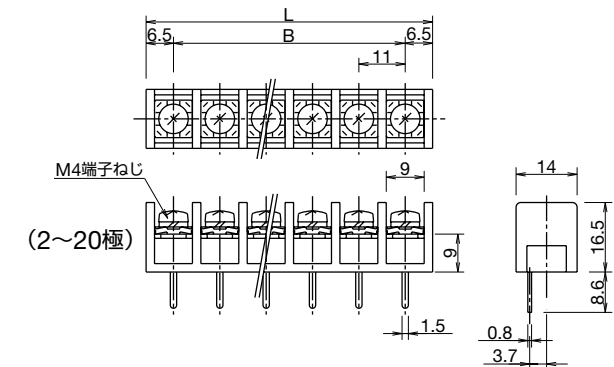
(単位：mm)



端子間ピッチ 11mm	BP111L-□	
--------------------	-----------------	---

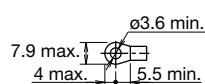
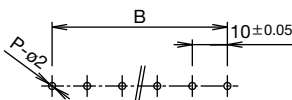
外形寸法図

(単位：mm)



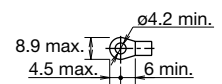
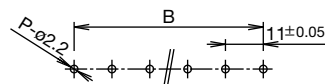
● プリント基板加工図 (P: 極数)

● 適合圧着端子



● プリント基板加工図 (P: 極数)

● 適合圧着端子





寸法算出式

形番	寸法	算出式 (Pは極数)
BP111S	L $^{+0.5}_{-0.8}$	$7.62 \times (P-1) + 9.24$
	B ± 0.5	$7.62 \times (P-1)$
BP111	L $^{+0.5}_{-0.8}$	$10 \times (P-1) + 12$
	B ± 0.5	$10 \times (P-1)$

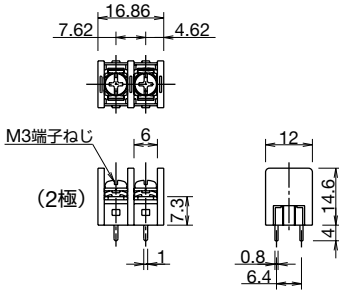
寸法算出式

形番	寸法	算出式 (Pは極数)
BP111M	L $^{+0.5}_{-0.8}$	$9.5 \times (P-1) + 11$
	B ± 0.5	$9.5 \times (P-1)$
BP111L	L $^{+0.5}_{-0.8}$	$11 \times (P-1) + 13$
	B ± 0.5	$11 \times (P-1)$

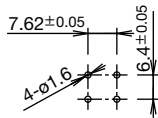
BP1タイプ 端子金具：ブリッジ形 	端子間ピッチ 7.62mm	BP100S	仕様 <table border="1"> <tr> <td>端子間ピッチ</td> <td>7.62mm</td> <td>10mm</td> </tr> <tr> <td>定格絶縁電圧</td> <td colspan="2">250V</td> </tr> <tr> <td>通電電流</td> <td>10A</td> <td>15A</td> </tr> <tr> <td>端子ねじ</td> <td>M3</td> <td>M3.5</td> </tr> <tr> <td>推奨締付トルク</td> <td>0.6~1.0N・m</td> <td>1.0~1.3N・m</td> </tr> <tr> <td>極数 (P)</td> <td colspan="2">2極のみ</td> </tr> <tr> <td>端子カバー種別</td> <td colspan="2">A</td> </tr> </table> ●端子カバー種別の詳細は端子カバー種別対応表 (P2) をご覧ください。	端子間ピッチ	7.62mm	10mm	定格絶縁電圧	250V		通電電流	10A	15A	端子ねじ	M3	M3.5	推奨締付トルク	0.6~1.0N・m	1.0~1.3N・m	極数 (P)	2極のみ		端子カバー種別	A	
	端子間ピッチ	7.62mm		10mm																				
定格絶縁電圧	250V																							
通電電流	10A	15A																						
端子ねじ	M3	M3.5																						
推奨締付トルク	0.6~1.0N・m	1.0~1.3N・m																						
極数 (P)	2極のみ																							
端子カバー種別	A																							
端子間ピッチ 10mm	BP100																							

端子間ピッチ 7.62mm	BP100S-2	
----------------------	-----------------	---

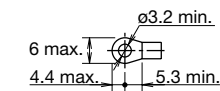
外形寸法図 (単位：mm)




● プリント基板加工図

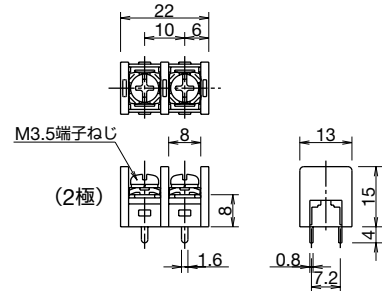


● 適合圧着端子

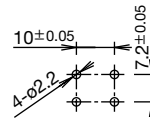


端子間ピッチ 10mm	BP100-2	
--------------------	----------------	---

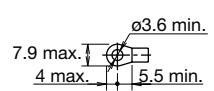
外形寸法図 (単位：mm)



● プリント基板加工図 (P：極数)




● 適合圧着端子

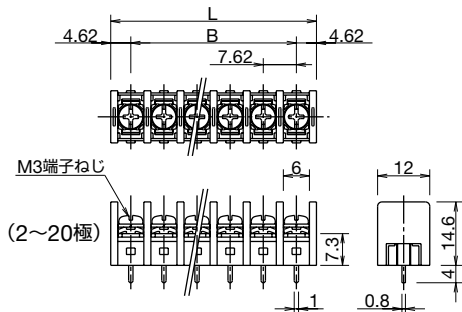


価格はP25に記載

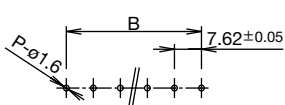
BP1タイプ 端子金具：センター形 	端子間ピッチ 7.62mm	BP105S	仕様 <table border="1"> <tr> <td>端子間ピッチ</td> <td>7.62mm</td> <td>10mm</td> </tr> <tr> <td>定格絶縁電圧</td> <td colspan="2">250V</td> </tr> <tr> <td>通電電流</td> <td>10A</td> <td>15A</td> </tr> <tr> <td>端子ねじ</td> <td>M3</td> <td>M3.5</td> </tr> <tr> <td>推奨締付トルク</td> <td>0.6~1.0N・m</td> <td>1.0~1.3N・m</td> </tr> <tr> <td>極数 (P)</td> <td colspan="2">2~20</td> </tr> <tr> <td>端子カバー種別</td> <td colspan="2">A</td> </tr> </table> ●端子カバー種別の詳細は端子カバー種別対応表 (P2) をご覧ください。	端子間ピッチ	7.62mm	10mm	定格絶縁電圧	250V		通電電流	10A	15A	端子ねじ	M3	M3.5	推奨締付トルク	0.6~1.0N・m	1.0~1.3N・m	極数 (P)	2~20		端子カバー種別	A	
	端子間ピッチ	7.62mm		10mm																				
定格絶縁電圧	250V																							
通電電流	10A	15A																						
端子ねじ	M3	M3.5																						
推奨締付トルク	0.6~1.0N・m	1.0~1.3N・m																						
極数 (P)	2~20																							
端子カバー種別	A																							
端子間ピッチ 10mm	BP105																							

端子間ピッチ 7.62mm	BP105S-□	
----------------------	-----------------	---

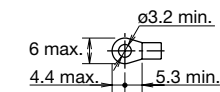
外形寸法図 (単位：mm)




● プリント基板加工図 (P：極数)

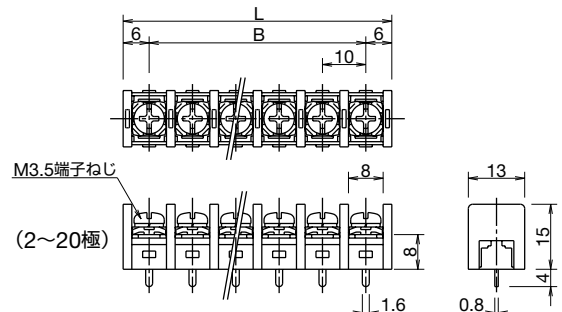


● 適合圧着端子

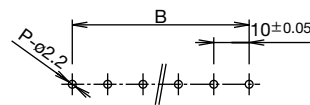


端子間ピッチ 10mm	BP105-□	
--------------------	----------------	---

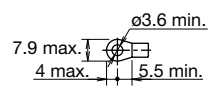
外形寸法図 (単位：mm)



● プリント基板加工図 (P：極数)



● 適合圧着端子





寸法算出式

形番	寸法	算出式 (Pは極数)
BP105S	L $^{+0.5}_{-0.8}$	$7.62 \times (P-1) + 9.24$
	B $^{\pm 0.5}$	$7.62 \times (P-1)$

寸法算出式

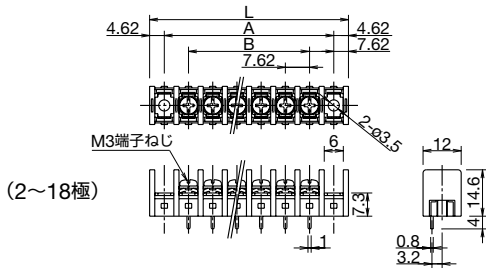
形番	寸法	算出式 (Pは極数)
BP105	L $^{+0.5}_{-0.8}$	$10 \times (P-1) + 12$
	B $^{\pm 0.5}$	$10 \times (P-1)$

BP2タイプ 端子金具：基本形 	端子間ピッチ 7.62mm	BP201S	仕様 端子間ピッチ 7.62mm 9.5mm 10mm 11mm 定格絶縁電圧 250V 通電電流 10A 15A 20A 端子ねじ M3 M3.5 M4 推奨締付トルク 0.6~1.0N・m 1.0~1.3N・m 1.4~2.0N・m 極数 (P) 2~18 2~18 2~18 2~18 端子カバー種別 A B A B ●端子カバー種別の詳細は端子カバー種別対応表 (P2) をご覧ください。
	端子間ピッチ 9.5mm	BP201M	
	端子間ピッチ 10mm	BP201	
	端子間ピッチ 11mm	BP201L	

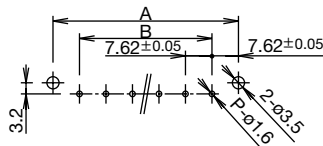
端子間ピッチ 7.62mm	BP201S-□	
----------------------	-----------------	---

外形寸法図

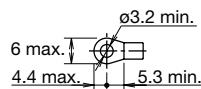
(単位：mm)




● プリント基板加工図 (P: 極数)



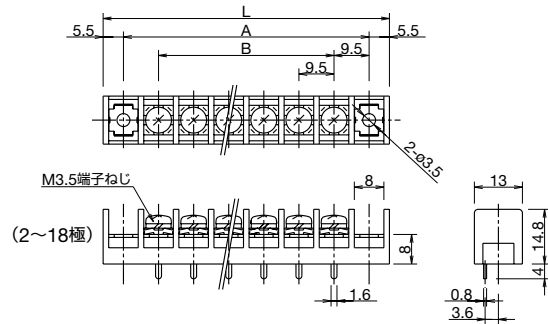
● 適合圧着端子



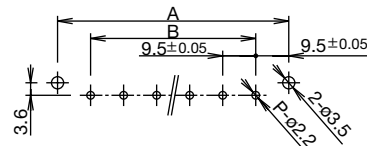
端子間ピッチ 9.5mm	BP201M-□	
---------------------	-----------------	---

外形寸法図

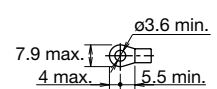
(単位：mm)




● プリント基板加工図 (P: 極数)



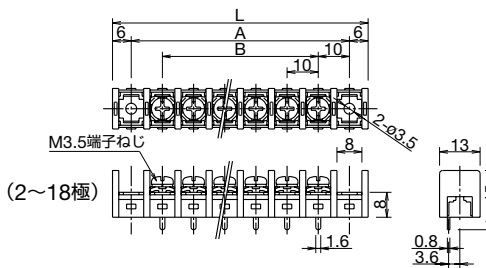
● 適合圧着端子



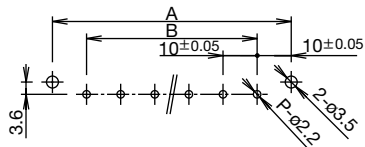
端子間ピッチ 10mm	BP201-□	
--------------------	----------------	---

外形寸法図

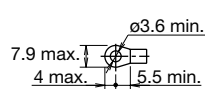
(単位：mm)




● プリント基板加工図 (P: 極数)



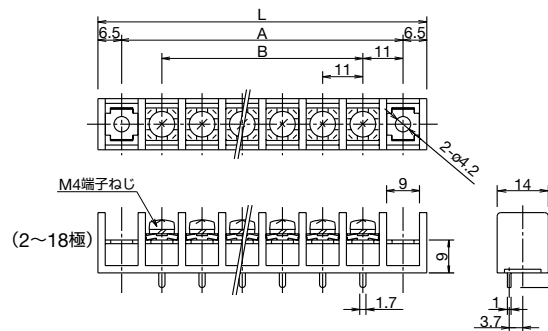
● 適合圧着端子



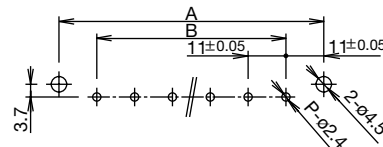
端子間ピッチ 11mm	BP201L-□	
--------------------	-----------------	---

外形寸法図

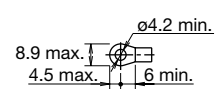
(単位：mm)



● プリント基板加工図 (P: 極数)



● 適合圧着端子

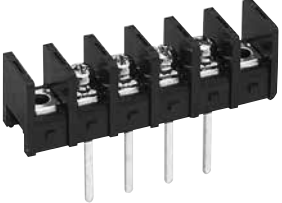


寸法算出式

形番	寸法	算出式 (Pは極数)
BP201S	L $\begin{smallmatrix} +0.5 \\ -0.8 \end{smallmatrix}$	$7.62 \times (P+1) + 9.24$
	A ± 0.5	$7.62 \times (P+1)$
	B	$7.62 \times (P-1)$
BP201	L $\begin{smallmatrix} +0.5 \\ -0.8 \end{smallmatrix}$	$10 \times (P+1) + 12$
	A ± 0.5	$10 \times (P+1)$
	B	$10 \times (P-1)$

寸法算出式

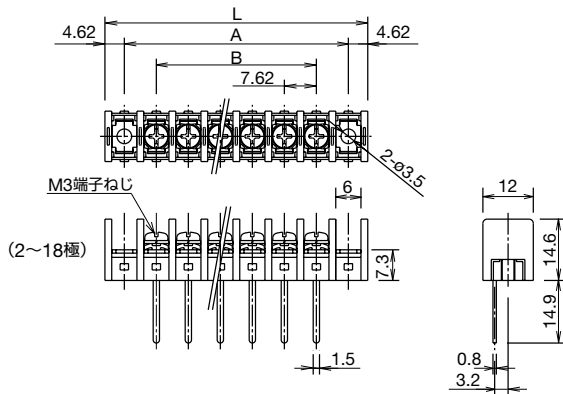
形番	寸法	算出式 (Pは極数)
BP201M	L $\begin{smallmatrix} +0.5 \\ -0.8 \end{smallmatrix}$	$9.5 \times (P+1) + 11$
	A ± 0.5	$9.5 \times (P+1)$
	B	$9.5 \times (P-1)$
BP201L	L $\begin{smallmatrix} +0.5 \\ -0.8 \end{smallmatrix}$	$11 \times (P+1) + 13$
	A ± 0.5	$11 \times (P+1)$
	B	$11 \times (P-1)$

BP2タイプ 端子金具：ストレート形 	端子間ピッチ 7.62mm	BP211S	仕様 <table border="1"> <tr> <td>端子間ピッチ</td> <td>7.62mm</td> <td>9.5mm</td> <td>10mm</td> <td>11mm</td> </tr> <tr> <td>定格絶縁電圧</td> <td colspan="4">250V</td> </tr> <tr> <td>通電電流</td> <td>10A</td> <td>15A</td> <td colspan="2">20A</td> </tr> <tr> <td>端子ねじ</td> <td>M3</td> <td colspan="2">M3.5</td> <td>M4</td> </tr> <tr> <td>推奨締付トルク</td> <td colspan="2">0.6~1.0N·m</td> <td colspan="2">1.0~1.3N·m</td> </tr> <tr> <td>極数 (P)</td> <td>2~18</td> <td>2~18</td> <td>2~18</td> <td>2~18</td> </tr> <tr> <td>端子カバー種別</td> <td>A</td> <td>B</td> <td>A</td> <td>B</td> </tr> </table> ●端子カバー種別の詳細は端子カバー種別対応表 (P2) をご覧ください。	端子間ピッチ	7.62mm	9.5mm	10mm	11mm	定格絶縁電圧	250V				通電電流	10A	15A	20A		端子ねじ	M3	M3.5		M4	推奨締付トルク	0.6~1.0N·m		1.0~1.3N·m		極数 (P)	2~18	2~18	2~18	2~18	端子カバー種別	A	B	A	B
	端子間ピッチ	7.62mm		9.5mm	10mm	11mm																																
	定格絶縁電圧	250V																																				
	通電電流	10A		15A	20A																																	
端子ねじ	M3	M3.5		M4																																		
推奨締付トルク	0.6~1.0N·m		1.0~1.3N·m																																			
極数 (P)	2~18	2~18	2~18	2~18																																		
端子カバー種別	A	B	A	B																																		
端子間ピッチ 9.5mm	BP211M																																					
端子間ピッチ 10mm	BP211																																					
端子間ピッチ 11mm	BP211L																																					

端子間ピッチ 7.62mm	BP211S-□	M3
----------------------	-----------------	----

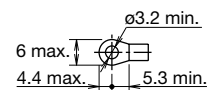
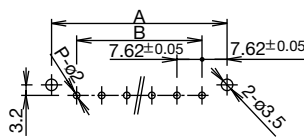
外形寸法図

(単位: mm)



● プリント基板加工図 (P: 極数)

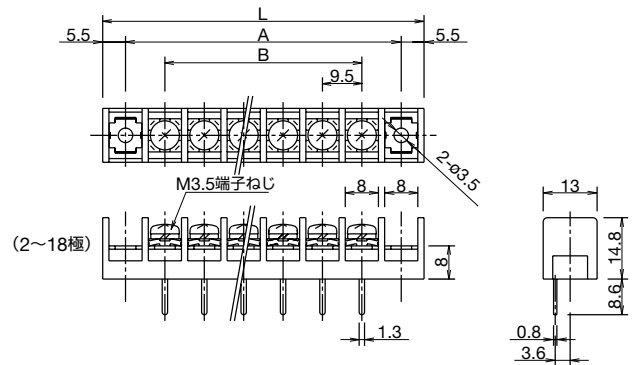
● 適合圧着端子



端子間ピッチ 9.5mm	BP211M-□	M3.5
---------------------	-----------------	------

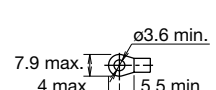
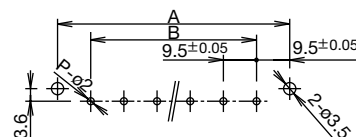
外形寸法図

(単位: mm)



● プリント基板加工図 (P: 極数)

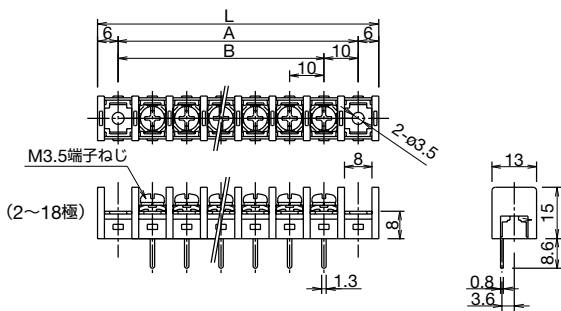
● 適合圧着端子



端子間ピッチ 10mm	BP211-□	M3.5
--------------------	----------------	------

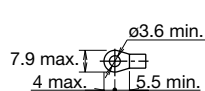
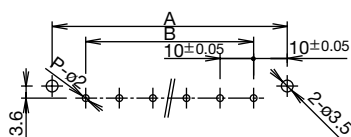
外形寸法図

(単位: mm)



● プリント基板加工図 (P: 極数)

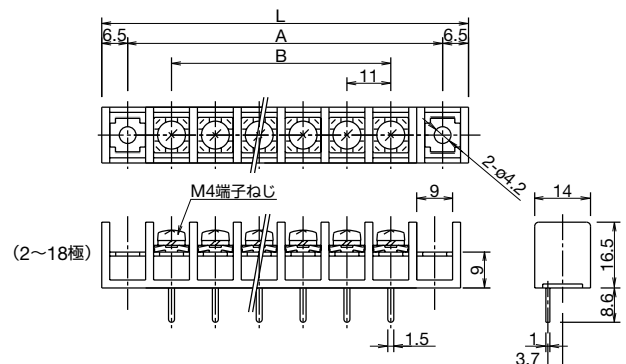
● 適合圧着端子



端子間ピッチ 11mm	BP211L-□	M4
--------------------	-----------------	----

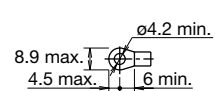
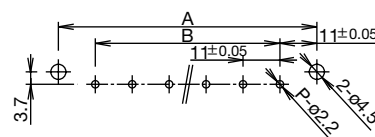
外形寸法図

(単位: mm)



● プリント基板加工図 (P: 極数)

● 適合圧着端子




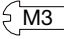
寸法算出式

形番	寸法	算出式 (Pは極数)
BP211S	L $\begin{matrix} +0.5 \\ -0.8 \end{matrix}$	$7.62 \times (P+1) + 9.24$
	A ± 0.5	$7.62 \times (P+1)$
	B	$7.62 \times (P-1)$
BP211	L $\begin{matrix} +0.5 \\ -0.8 \end{matrix}$	$10 \times (P+1) + 12$
	A ± 0.5	$10 \times (P+1)$
	B	$10 \times (P-1)$

寸法算出式

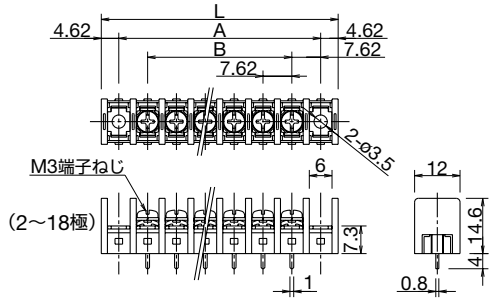
形番	寸法	算出式 (Pは極数)
BP211M	L $\begin{matrix} +0.5 \\ -0.8 \end{matrix}$	$9.5 \times (P+1) + 11$
	A ± 0.5	$9.5 \times (P+1)$
	B	$9.5 \times (P-1)$
BP211L	L $\begin{matrix} +0.5 \\ -0.8 \end{matrix}$	$11 \times (P+1) + 13$
	A ± 0.5	$11 \times (P+1)$
	B	$11 \times (P-1)$

BP2タイプ 端子金具：センター形 	端子間ピッチ 7.62mm BP205S	仕様 <table border="1"> <tr> <td>端子間ピッチ</td> <td>7.62mm</td> <td>10mm</td> </tr> <tr> <td>定格絶縁電圧</td> <td colspan="2">250V</td> </tr> <tr> <td>通電電流</td> <td>10A</td> <td>15A</td> </tr> <tr> <td>端子ねじ</td> <td>M3</td> <td>M3.5</td> </tr> <tr> <td>推奨締付トルク</td> <td>0.6~1.0N・m</td> <td>1.0~1.3N・m</td> </tr> <tr> <td>極数 (P)</td> <td>2~18</td> <td>2~18</td> </tr> <tr> <td>端子カバー種別</td> <td>A</td> <td>A</td> </tr> </table> ●端子カバー種別の詳細は端子カバー種別対応表 (P2) をご覧ください。	端子間ピッチ	7.62mm	10mm	定格絶縁電圧	250V		通電電流	10A	15A	端子ねじ	M3	M3.5	推奨締付トルク	0.6~1.0N・m	1.0~1.3N・m	極数 (P)	2~18	2~18	端子カバー種別	A	A
	端子間ピッチ		7.62mm	10mm																			
定格絶縁電圧	250V																						
通電電流	10A	15A																					
端子ねじ	M3	M3.5																					
推奨締付トルク	0.6~1.0N・m	1.0~1.3N・m																					
極数 (P)	2~18	2~18																					
端子カバー種別	A	A																					
端子間ピッチ 10mm BP205																							

端子間ピッチ 7.62mm	BP205S-□	
----------------------	-----------------	---

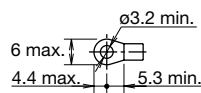
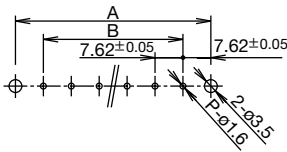
外形寸法図

(単位：mm)




● プリント基板加工図 (P: 極数)

● 適合圧着端子



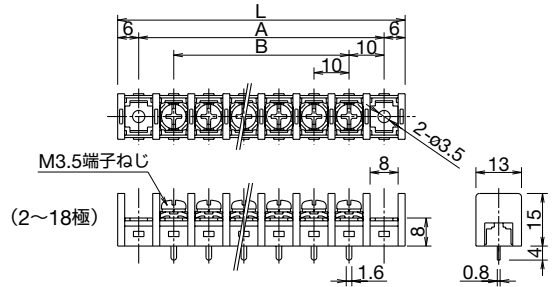
寸法算出式

形番	寸法	算出式 (Pは極数)
BP205S	L $^{+0.5}_{-0.8}$	$7.62 \times (P+1) + 9.24$
	A $^{\pm 0.5}$	$7.62 \times (P+1)$
	B	$7.62 \times (P-1)$

端子間ピッチ 10mm	BP205-□	
--------------------	----------------	---

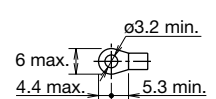
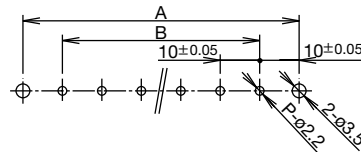
外形寸法図

(単位：mm)




● プリント基板加工図 (P: 極数)

● 適合圧着端子



寸法算出式

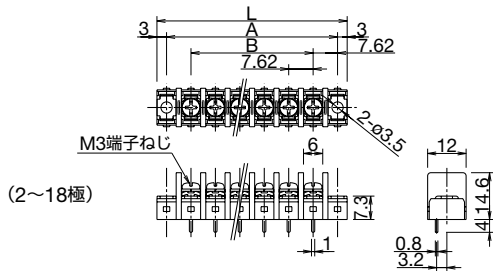
形番	寸法	算出式 (Pは極数)
BP205	L $^{+0.5}_{-0.8}$	$10 \times (P+1) + 12$
	A $^{\pm 0.5}$	$10 \times (P+1)$
	B	$10 \times (P-1)$

BP3タイプ 端子金具：基本形 	端子間ピッチ 7.62mm	BP301S	仕様 <table border="1"> <tr> <td>端子間ピッチ</td> <td>7.62mm</td> <td>9.5mm</td> <td>10mm</td> <td>11mm</td> </tr> <tr> <td>定格絶縁電圧</td> <td colspan="4">250V</td> </tr> <tr> <td>通電電流</td> <td>10A</td> <td>15A</td> <td colspan="2">20A</td> </tr> <tr> <td>端子ねじ</td> <td>M3</td> <td colspan="2">M3.5</td> <td>M4</td> </tr> <tr> <td>推奨締付トルク</td> <td colspan="2">0.6~1.0N・m</td> <td colspan="2">1.0~1.3N・m</td> </tr> <tr> <td>1.4~2.0N・m</td> <td colspan="4"></td> </tr> <tr> <td>極数 (P)</td> <td>2~18</td> <td>2~18</td> <td>2~18</td> <td>2~18</td> </tr> <tr> <td>端子カバー種別</td> <td colspan="4">B</td> </tr> </table> ●端子カバー種別の詳細は端子カバー種別対応表 (P2) をご覧ください。	端子間ピッチ	7.62mm	9.5mm	10mm	11mm	定格絶縁電圧	250V				通電電流	10A	15A	20A		端子ねじ	M3	M3.5		M4	推奨締付トルク	0.6~1.0N・m		1.0~1.3N・m		1.4~2.0N・m					極数 (P)	2~18	2~18	2~18	2~18	端子カバー種別	B			
	端子間ピッチ	7.62mm		9.5mm	10mm	11mm																																					
	定格絶縁電圧	250V																																									
	通電電流	10A		15A	20A																																						
端子ねじ	M3	M3.5		M4																																							
推奨締付トルク	0.6~1.0N・m		1.0~1.3N・m																																								
1.4~2.0N・m																																											
極数 (P)	2~18	2~18	2~18	2~18																																							
端子カバー種別	B																																										
端子間ピッチ 9.5mm	BP301M																																										
端子間ピッチ 10mm	BP301																																										
端子間ピッチ 11mm	BP301L																																										

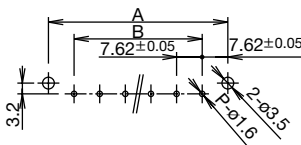
端子間ピッチ 7.62mm	BP301S-□	M3
----------------------	-----------------	----

外形寸法図

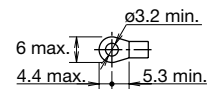
(単位：mm)



● プリント基板加工図 (P: 極数)



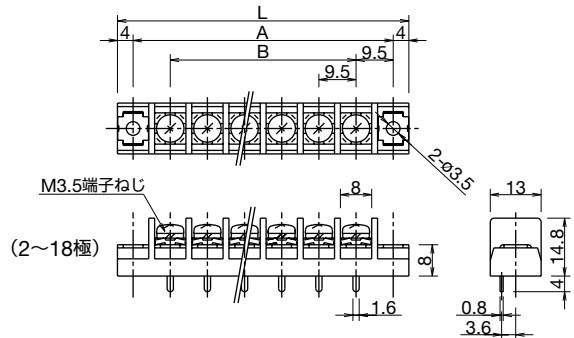
● 適合圧着端子



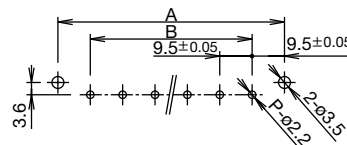
端子間ピッチ 9.5mm	BP301M-□	M3.5
---------------------	-----------------	------

外形寸法図

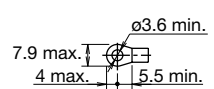
(単位：mm)



● プリント基板加工図 (P: 極数)



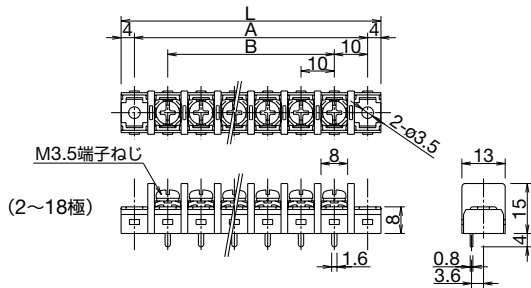
● 適合圧着端子



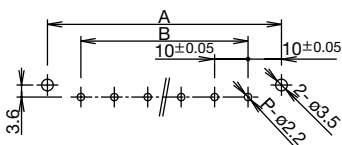
端子間ピッチ 10mm	BP301-□	M3.5
--------------------	----------------	------

外形寸法図

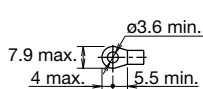
(単位：mm)



● プリント基板加工図 (P: 極数)



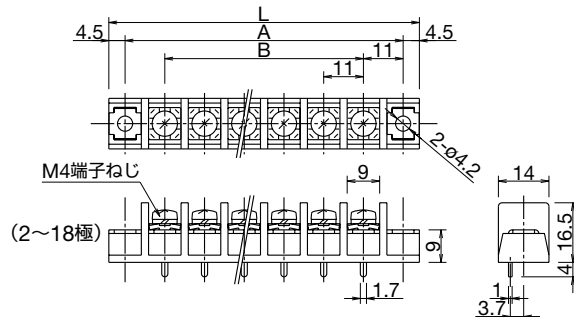
● 適合圧着端子



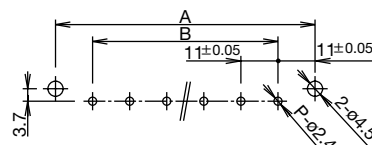
端子間ピッチ 11mm	BP301L-□	M4
--------------------	-----------------	----

外形寸法図

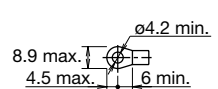
(単位：mm)



● プリント基板加工図 (P: 極数)



● 適合圧着端子

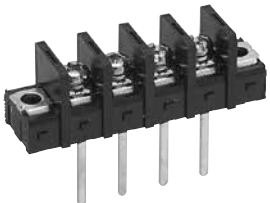


寸法算出式

形番	寸法	算出式 (Pは極数)
BP301S	L $^{+0.8}_{-0.3}$	$7.62 \times (P+1) + 6$
	A $^{\pm 0.5}$	$7.62 \times (P+1)$
	B	$7.62 \times (P-1)$
BP301	L $^{+0.8}_{-0.3}$	$10 \times (P+1) + 8$
	A $^{\pm 0.5}$	$10 \times (P+1)$
	B	$10 \times (P-1)$

寸法算出式

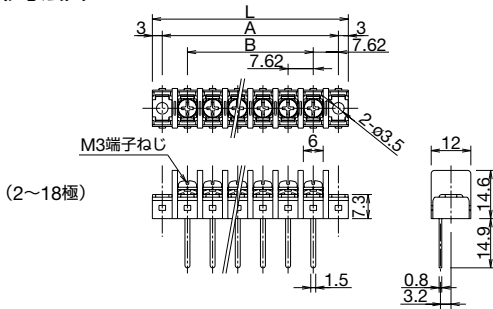
形番	寸法	算出式 (Pは極数)
BP301M	L $^{+0.8}_{-0.3}$	$9.5 \times (P+1) + 8$
	A $^{\pm 0.5}$	$9.5 \times (P+1)$
	B	$9.5 \times (P-1)$
BP301L	L $^{+0.8}_{-0.3}$	$11 \times (P+1) + 9$
	A $^{\pm 0.5}$	$11 \times (P+1)$
	B	$11 \times (P-1)$

BP3タイプ 端子金具：ストレート形 	端子間ピッチ 7.62mm	BP311S	仕様 端子間ピッチ 7.62mm 9.5mm 10mm 11mm 定格絶縁電圧 250V 通電電流 10A 15A 20A 端子ねじ M3 M3.5 M4 推奨締付トルク 0.6~1.0N·m 1.0~1.3N·m 1.4~2.0N·m 極数 (P) 2~18 2~18 2~18 2~18 端子カバー種別 B ●端子カバー種別の詳細は端子カバー種別対応表 (P2) をご覧ください。
	端子間ピッチ 9.5mm	BP311M	
	端子間ピッチ 10mm	BP311	
	端子間ピッチ 11mm	BP311L	

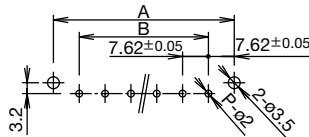
端子間ピッチ 7.62mm	BP311S-□	M3
----------------------	-----------------	-----------

外形寸法図

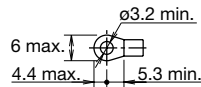
(単位：mm)



● プリント基板加工図 (P: 極数)



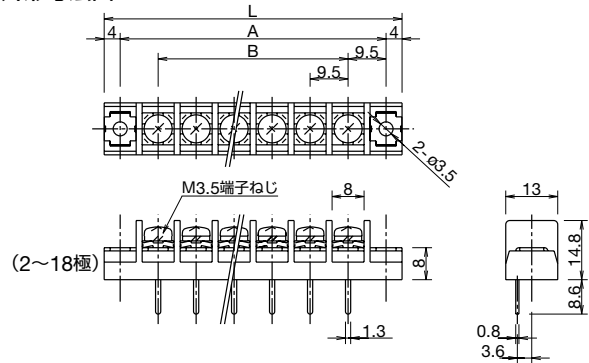
● 適合圧着端子



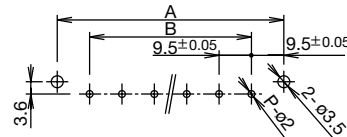
端子間ピッチ 9.5mm	BP311M-□	M3.5
---------------------	-----------------	-------------

外形寸法図

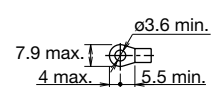
(単位：mm)



● プリント基板加工図 (P: 極数)



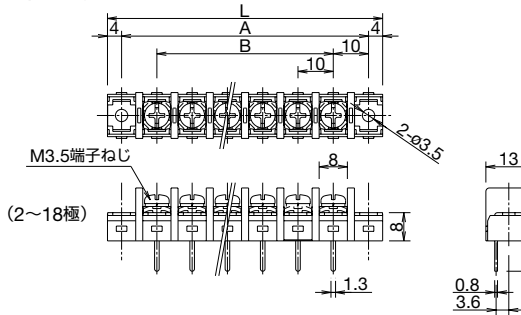
● 適合圧着端子



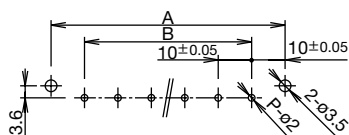
端子間ピッチ 10mm	BP311-□	M3.5
--------------------	----------------	-------------

外形寸法図

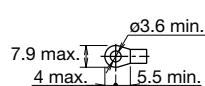
(単位：mm)



● プリント基板加工図 (P: 極数)



● 適合圧着端子



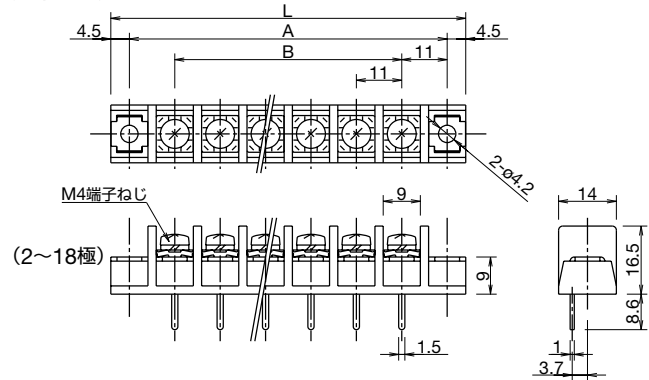
寸法算出式

形番	寸法	算出式 (Pは極数)
BP311S	L $\begin{smallmatrix} +0.8 \\ -0.3 \end{smallmatrix}$	$7.62 \times (P+1) + 6$
	A ± 0.5	$7.62 \times (P+1)$
	B	$7.62 \times (P-1)$
BP311	L $\begin{smallmatrix} +0.8 \\ -0.3 \end{smallmatrix}$	$10 \times (P+1) + 8$
	A ± 0.5	$10 \times (P+1)$
	B	$10 \times (P-1)$

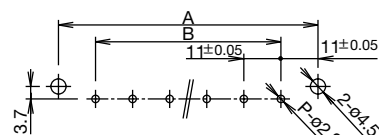
端子間ピッチ 11mm	BP311L-□	M4
--------------------	-----------------	-----------

外形寸法図

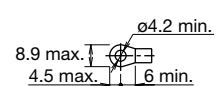
(単位：mm)



● プリント基板加工図 (P: 極数)



● 適合圧着端子



寸法算出式

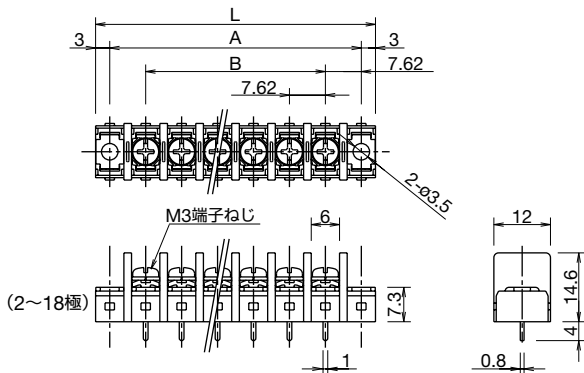
形番	寸法	算出式 (Pは極数)
BP311M	L $\begin{smallmatrix} +0.8 \\ -0.3 \end{smallmatrix}$	$9.5 \times (P+1) + 8$
	A ± 0.5	$9.5 \times (P+1)$
	B	$9.5 \times (P-1)$
BP311L	L $\begin{smallmatrix} +0.8 \\ -0.3 \end{smallmatrix}$	$11 \times (P+1) + 9$
	A ± 0.5	$11 \times (P+1)$
	B	$11 \times (P-1)$

BP3タイプ 端子金具：センター形 	端子間ピッチ 7.62mm	BP305S	仕様 <table border="1"> <tr> <td>端子間ピッチ</td> <td>7.62mm</td> <td>10mm</td> </tr> <tr> <td>定格絶縁電圧</td> <td colspan="2">250V</td> </tr> <tr> <td>通電電流</td> <td>10A</td> <td>15A</td> </tr> <tr> <td>端子ねじ</td> <td>M3</td> <td>M3.5</td> </tr> <tr> <td>推奨締付トルク</td> <td>0.6~1.0N・m</td> <td>1.0~1.3N・m</td> </tr> <tr> <td>極数 (P)</td> <td>2~18</td> <td>2~18</td> </tr> <tr> <td>端子カバー種別</td> <td colspan="2">B</td> </tr> </table> ●端子カバー種別の詳細は端子カバー種別対応表 (P2) をご覧ください。	端子間ピッチ	7.62mm	10mm	定格絶縁電圧	250V		通電電流	10A	15A	端子ねじ	M3	M3.5	推奨締付トルク	0.6~1.0N・m	1.0~1.3N・m	極数 (P)	2~18	2~18	端子カバー種別	B	
	端子間ピッチ	7.62mm		10mm																				
定格絶縁電圧	250V																							
通電電流	10A	15A																						
端子ねじ	M3	M3.5																						
推奨締付トルク	0.6~1.0N・m	1.0~1.3N・m																						
極数 (P)	2~18	2~18																						
端子カバー種別	B																							
端子間ピッチ 10mm	BP305																							

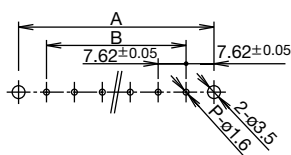
端子間ピッチ 7.62mm	BP305S-□	M3
----------------------	-----------------	-----------

外形寸法図

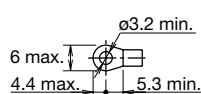
(単位：mm)



● プリント基板加工図 (P: 極数)



● 適合圧着端子



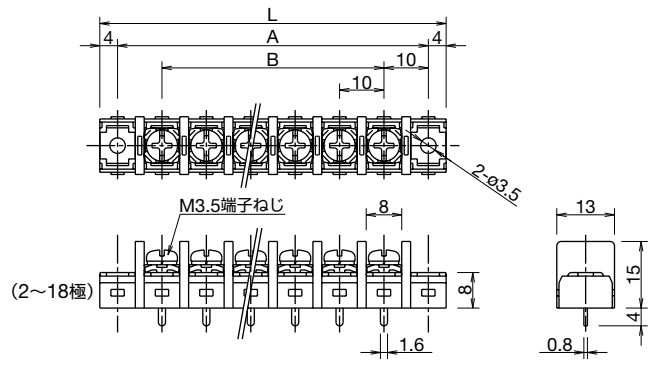
寸法算出式

形番	寸法	算出式 (Pは極数)
BP305S	L $\begin{smallmatrix} +0.8 \\ -0.3 \end{smallmatrix}$	$7.62 \times (P+1) + 6$
	A ± 0.5	$7.62 \times (P+1)$
	B	$7.62 \times (P-1)$

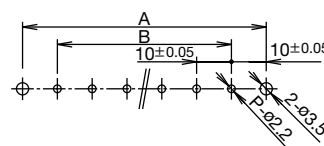
端子間ピッチ 10mm	BP305-□	M3.5
--------------------	----------------	-------------

外形寸法図

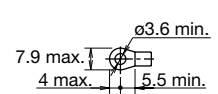
(単位：mm)



● プリント基板加工図 (P: 極数)




● 適合圧着端子



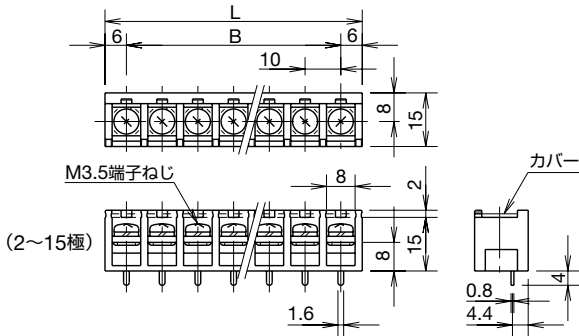
寸法算出式

形番	寸法	算出式 (Pは極数)
BP305	L $\begin{smallmatrix} +0.8 \\ -0.3 \end{smallmatrix}$	$10 \times (P+1) + 8$
	A ± 0.5	$10 \times (P+1)$
	B	$10 \times (P-1)$

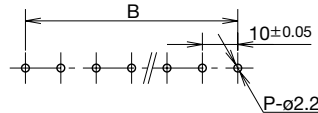
	形式	BP101V	絶縁距離確保、省スペース実現のための背面バリア付。
	端子間ピッチ	10mm	・本体背面にバリアを設置、絶縁距離を確保。
	定格絶縁電圧	250V	・省スペースを実現。
	通電電流	15A	・取付片なしで、直接本体にカバー取付けが可能。
	端子ねじ	M3.5	
	推奨締付トルク	1.0~1.3N・m	
	極数 (P)	2~15	

端子間ピッチ 10mm	BP101V-□	
--------------------	-----------------	---

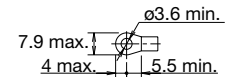
外形寸法図



● プリント基板加工図 (P: 極数)



● 適合圧着端子 (単位: mm)



● 寸法一覧表 (mm)

極数 (P)	2	3	4	5	6	7	8	9	10	11	12	13	14	15
L ^{±0.5}	22	32	42	52	62	72	82	92	102	112	122	132	142	152
B ^{±0.5}	10	20	30	40	50	60	70	80	90	100	110	120	130	140

注) カバー (別売アクセサリ) は25極用となっていますので、必要極数分、切断してご使用ください。

アクセサリ

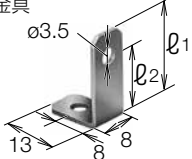
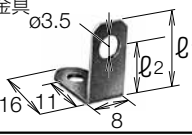
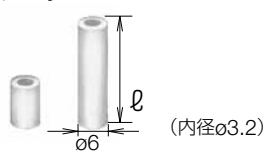

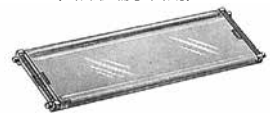

品名・外観	形番	仕様	適応機種	使用方法	
開閉式保護カバー 	BPA-CA□S	端子間ピッチ 7.62mm	BP1 (端子間ピッチ7.62mm) の全機種 ただし、2~20極タイプのみ BP2 (端子間ピッチ7.62mm) の全機種 ただし、2~18極タイプのみ (*2)	・支持片を使用して容易に装着。カバーは開閉式になっており、開・閉いずれの場合も端子金具形状の確認が容易。記号紙付属。 ・形番の□内には極数が入ります。(*1) ・材質: ポリカーボネイト樹脂 (透明) UL94 V-2	
	BPA-CA□	端子間ピッチ 10mm	BP1 (端子間ピッチ10mm) の全機種 ただし、2~20極タイプのみ BP2 (端子間ピッチ10mm) の全機種 ただし、2~18極タイプのみ (*2)		
	カバー支持片 	BPA-EA1	—		BP1 (端子間ピッチ7.62mm、10mm) の2~20極までの全機種 BP2 (端子間ピッチ7.62mm、10mm) の2~18極までの全機種
		記号紙 	BPA-MA1S (12極) BPA-MA2S (20極) BPA-MA1 (12極) BPA-MA2 (20極)		端子間ピッチ 7.62mm 端子間ピッチ 10mm
着脱式保護カバー 	BPA-C1S	全長: 244mm 幅: 12mm 厚さ: 1mm	BP3 (端子間ピッチ7.62mm) の全機種 (*2)	30極 (実際は32極分) 用となっていますので、必要極数分、切断してご使用ください。カバー長さの算出 (P: 極数) (P+2) × 7.62mm	
	BPA-C1	全長: 270mm 幅: 13mm 厚さ: 1mm	BP3 (端子間ピッチ10mm) の全機種 (*2)	25極 (実際は27極分) 用となっていますので、必要極数分、切断してご使用ください。カバー長さの算出 (P: 極数) (P+2) × 10mm	
	BPA-C1M	全長: 256mm 幅: 13mm 厚さ: 1mm	BP2、3 (端子間ピッチ9.5mm) の全機種 (*2)	25極 (実際は27極分) 用となっていますので、必要極数分、切断してご使用ください。カバー長さの算出 (P: 極数) (P+2) × 9.5mm	
	BPA-C1L	全長: 264mm 幅: 14mm 厚さ: 1mm	BP2、3 (端子間ピッチ11mm) の全機種 (*2)	22極 (実際は24極分) 用となっていますので、必要極数分、切断してご使用ください。カバー長さの算出 (P: 極数) (P+2) × 11mm	

*1) BP2の極数の指定は、本体極数に2極を加算した極数をご指定ください。

*2) 端子カバー種別の詳細は端子カバー種別対応表 (P2) をご覧ください。

アクセサリ

品名・外観 (単位: mm)	形番	仕様	適応機種	使用方法
カバー取付片 	BPA-E1S	—	BP3 (端子間ピッチ7.62mm)の全機種	<ul style="list-style-type: none"> ・ 着脱式保護カバーを支持するための取付片で本体に装着し、両端に各1個(計2個)使用します。 ・ 材質: ポリアセタール (黒色) UL94-HB
カバー取付片 	BPA-E1	—	BP3 (端子間ピッチ10mm)の全機種	
カバー取付片 	BPA-E1M	—	BP2、3 (端子間ピッチ9.5mm)の全機種	
カバー取付片 	BPA-E1L	—	BP2、3 (端子間ピッチ11mm)の全機種	

品名・外観 (単位: mm)	形番	仕様	適応機種	使用方法
L 形金具 	BPF-L1	$\phi 1 = 14$ $\phi 2 = 9$ 板厚: 1 t	BP221、BP221M、BP321、BP321M	<ul style="list-style-type: none"> ・ 取付片や端子台とプリント基板を連結するための金具で、L形端子使用の場合に必要です。 ・ 材質: 鋼 (ニッケルメッキ) (黒色)
L 形金具 	BPF-L7	$\phi 1 = 12$ $\phi 2 = 7$ 板厚: 1 t	BP221L、BP321L	
スペーサ 	BPA-S1	$\phi = 4$	BP111M、BP111、BP111L、BP211、BP211M、BP211L、BP311、BP311M、BP311L	<ul style="list-style-type: none"> ・ ストレート形端子を使用し、プリント基板を浮かせて取付けたい場合に使用する間座です。 ・ 材質: ポリアセタール (白色)
	BPA-S4	$\phi = 10$	BP111S、BP211S、BP311S	
カバー 	BPA-C2	全長: 250 幅: 15 厚さ: 1	BP101V	<ul style="list-style-type: none"> ・ カバーは25極用となっていますので、必要極数分、切断してご使用ください。 ・ 材質: ポリカーボネイト樹脂 (透明)
カバー (2段形端子台用) 	BL9Z-C□B	端子間ピッチ 7.62mm	BL2B-T□1C、BL2B-S□1C	<ul style="list-style-type: none"> ・ 本体に付属しています。別途必要時にご注文ください。形番の□内には極数が入ります。□: 10、16、20、30、34 ・ 材質: ポリカーボネイト樹脂 (透明)
	BL9Z-C□C	端子間ピッチ 8.5mm	BL2C-T□1C、BL2C-S□1C	
	BL9Z-C□E	端子間ピッチ 10mm	BL2E-S□1C	
記号紙 	BL9Z-M□B	端子間ピッチ 7.62mm	BL2B-T□1C、BL2B-S□1C	<ul style="list-style-type: none"> ・ 本体に付属しています。別途必要時にご注文ください。形番の□内には極数が入ります。□: 10、16、20、30、34
	BL9Z-M□C	端子間ピッチ 8.5mm	BL2C-T□1C、BL2C-S□1C	
	BL9Z-M□E	端子間ピッチ 10mm	BL2E-S□1C	

□ 渡り金具 (材質:黄銅ニッケルメッキ、被覆:塩化ビニル)、6極用 (注) 6 極以上はありません。

端子間ピッチ・形状	絶縁被覆の有無 (*1)	形番	外形寸法	最大通電電流 (*2)	適合機種	使用方法
7.62mm	丸形	無		10A	BP1~3 (端子間ピッチ7.62mm)の全機種、BL2B-T□1C、BL2B-S□1C	(写真は絶縁被覆無しを示しています) 丸形 フォーク形 渡り配線時に使用する金具です。6極用となっていますので、必要極数分に切断してご使用ください。
		有				
	フォーク形	無				
		有				
9.5mm	丸形	無		15A	BP1~3 (端子間ピッチ9.5mm)の全機種	
		有				
	フォーク形	無				
		有				
10mm	丸形	無		15A	BP1~3 (端子間ピッチ10mm)の全機種、BL2E-S□1C、BP101V	
		有				BPJ-46B
	フォーク形	無				
		有				BPJ-46FB
11mm	丸形	無		20A	BP1~3 (端子間ピッチ11mm)の全機種	
		有				BPJ-56B
	フォーク形	無				
		有				BPJ-56FB
8.5mm	丸形	無		15A	BL2C-T□1C、BL2C-S□1C	
		有				BNJ36B
	フォーク形	無				
		有				BNJ36FB

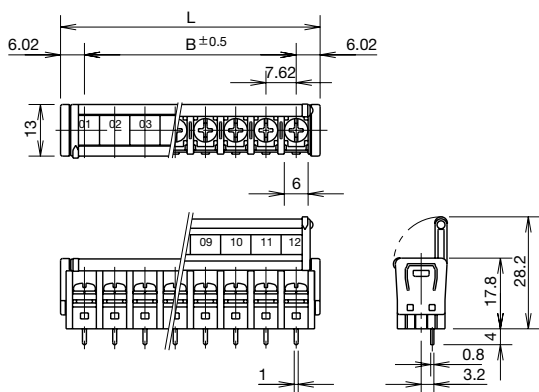
*1) 絶縁被覆の色は黒色です。

*2) 渡り金具を流れる電流の合計値が最大通電電流値を超えないようにご注意ください。

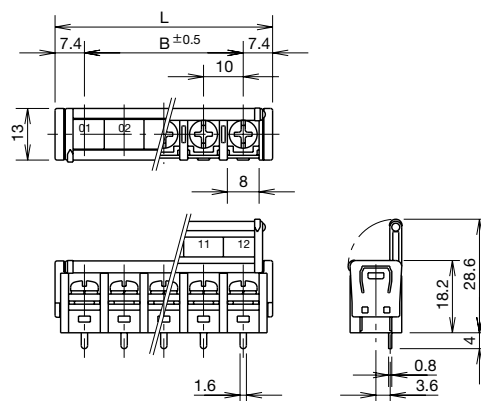
□ 端子カバー種別A（開閉式保護カバー）装着時の外形寸法図

(単位：mm)

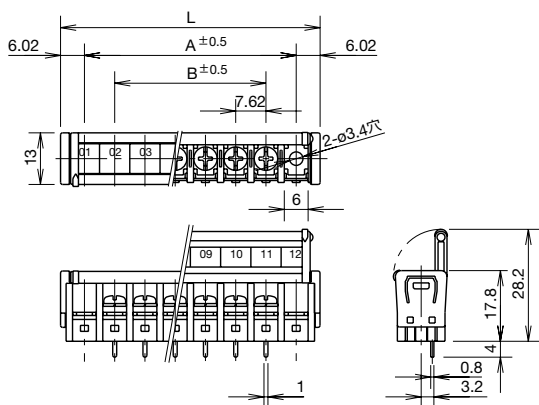
端子間ピッチ7.62mm・基本形端子の場合
(BP101S-□)



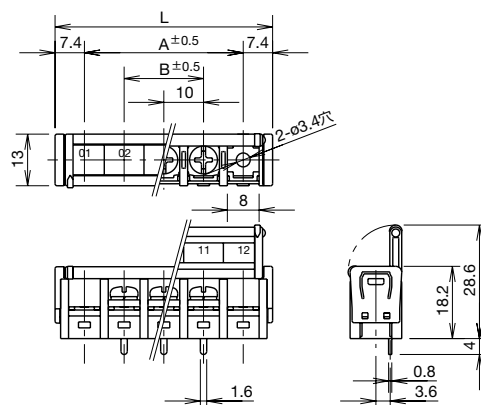
端子間ピッチ10mm・基本形端子の場合
(BP101-□)



(BP201S-□)



(BP201-□)



寸法一覧表

(単位：mm)

形番	極数 (P)	2	3	4	5	6	7	8	9	10	算出式
BP101S	L	19.66	27.28	34.9	42.52	50.14	57.76	65.38	73	80.62	$7.62 \times (P-1) + 12.04$
	B	7.62	15.24	22.86	30.48	38.1	45.72	53.34	60.96	68.58	$7.62 \times (P-1)$
BP101	L	24.8	34.8	44.8	54.8	64.8	74.8	84.8	94.8	104.8	$10 \times (P-1) + 14.8$
	B	10	20	30	40	50	60	70	80	90	$10 \times (P-1)$
BP201S	L	34.9	42.52	50.14	57.76	65.38	73	80.62	88.24	95.86	$7.62 \times (P+1) + 12.04$
	A	22.86	30.48	38.1	45.72	53.34	60.96	68.58	76.2	83.82	$7.62 \times (P+1)$
	B	7.62	15.24	22.86	30.48	38.1	45.72	53.34	60.96	68.58	$7.62 \times (P-1)$
BP201	L	44.8	54.8	64.8	74.8	84.8	94.8	104.8	114.8	124.8	$10 \times (P+1) + 14.8$
	A	30	40	50	60	70	80	90	100	110	$10 \times (P+1)$
	B	10	20	30	40	50	60	70	80	90	$10 \times (P-1)$

- 上記基本形端子以外の機種の外寸法は、端子金具部の寸法を除き同じです。
- 端子カバー種別Aが取付け可能な機種については、**P2** をご覧ください。

□ 取付け方法 (BP1・BP2タイプ)

BP1タイプ

BP101S形* BP101M形 BP101形* BP101L形	BP111S形* BP111M形 BP111形* BP111L形

- *端子カバー種別Aの取付けが可能です。機種については、**P2** をご覧ください。

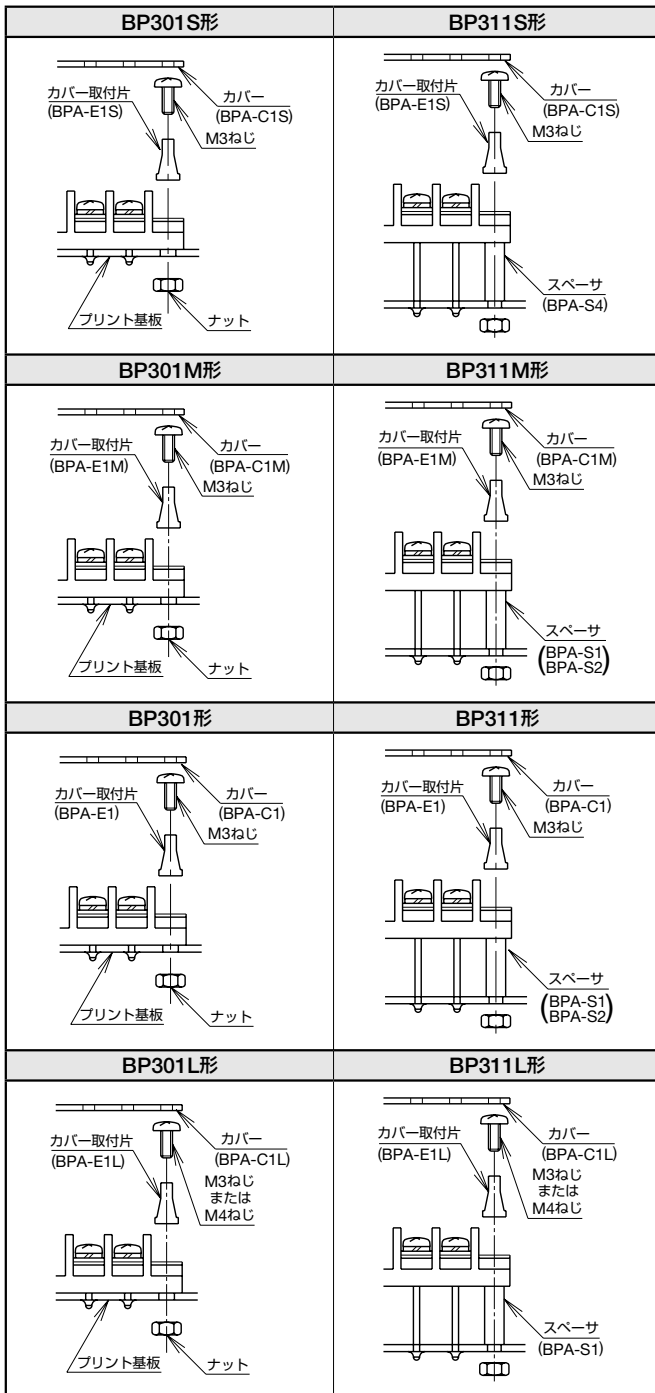
BP2タイプ (端子カバー種別B使用時の場合)

BP201S形* 	BP211S形*
BP201M形 	BP211M形
BP201形* 	BP211形*
BP201L形 	BP211L形

- カバーを使用しないときは、カバー取付片は不要です。
- ケースの端子台取付用穴がタップ加工のときは、ナットは不要です。
- *端子カバー種別Aの取付けが可能です。機種については、**P2** をご覧ください。取付け方法については、**P24** をご覧ください。

□ 取付け方法 (BP3タイプ)

端子カバー種別B (着脱式保護カバー) 使用時の場合



- カバーを使用しないときは、カバー取付片は不要です。
- ケースの端子台取付用穴がタップ加工のときは、ナットは不要です。
- 端子カバー種別Aは取付けできません。

⚠ 安全に関するご注意

- 取り付け、取り外し、配線作業および保守・点検は、必ず電源を切って行ってください。感電および火災の危険があります。
- 必ず定格仕様の範囲内で、あるいは仕様を守ってご使用ください。感電および火災の危険があります。
- 配線は印加電圧、通電電流に適した電線サイズを使用し、端子ねじは推奨締付トルクで締め付けてください。また、はんだづけは正しく行ってください。緩んだ端子ねじや不完全なはんだづけの場合、異常に発熱し、火災の危険があります。

使用上のご注意

□ 配線時のご注意

ねじ端子への配線は、印加電圧、通電電流に適した電線サイズを使用し、端子ねじの締付けは、下表の推奨締付トルクで行ってください。

端子台	端子ねじ	端子ねじの推奨締付トルク
BP□□□S (7.62mmピッチ) BL2B	M3	0.6~1.0N・m
BP□□□ (10mmピッチ) BP□□□M (9.5mmピッチ) BP101V BL2C	M3.5	1.0~1.3N・m
BP□□□L (11mmピッチ) BL2E	M4	1.4~2.0N・m

□ はんだづけ時のご注意

フローの場合

端子金具へのはんだづけは260℃、5秒以内で行ってください。

手はんだの場合

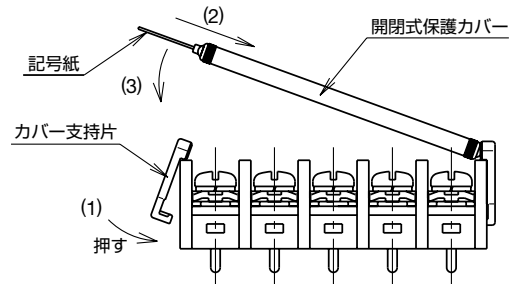
端子金具へのはんだづけは60W、350℃、5秒以内で行ってください。(鉛フリーはんだご使用の場合は、Sn-Ag-Cuタイプを推奨します。) 作業時は、はんだごてを端子台本体の樹脂部からできるだけ離れた位置にあて、端子を曲げたり電線を引っ張るなど、外力を加えないようにしてください。

(ご使用に際しては、お客様の実使用条件でのご確認をお願いします。)

□ 端子カバー種別A (開閉式保護カバー) の取り付け方法について

取り付け方法

- (1) カバー支持片を本体側面の上面にのせて、支持片の下部側面を本体へ強く押しつけますと“カチ”と音がして取付けできます。
- (2) 開閉式保護カバーに記号紙を挿入する。
- (3) カバー支持片の一方のくぼみに開閉式保護カバーの突起を挿入し、カバーを軽くわん曲させながら、もう一方のくぼみに差し込んでください。
(強い力でカバーをわん曲させますと、カバーが破損する恐れがありますので、ご注意ください。)



アクセサリ

ご注文形番にてご注文ください。

品名	形番	ご注文形番	販売単位
開閉式 保護カバー (7.62mm用)	BPA-CA2S	BPA-CA2SPN10	1パック (同種10個入り)
	BPA-CA3S	BPA-CA3SPN10	1パック (同種10個入り)
	BPA-CA4S	BPA-CA4SPN10	1パック (同種10個入り)
	BPA-CA5S	BPA-CA5SPN10	1パック (同種10個入り)
	BPA-CA6S	BPA-CA6SPN10	1パック (同種10個入り)
	BPA-CA7S	BPA-CA7SPN10	1パック (同種10個入り)
	BPA-CA8S	BPA-CA8SPN10	1パック (同種10個入り)
	BPA-CA9S	BPA-CA9SPN10	1パック (同種10個入り)
	BPA-CA10S	BPA-CA10SPN10	1パック (同種10個入り)
	BPA-CA11S	BPA-CA11SPN10	1パック (同種10個入り)
	BPA-CA12S	BPA-CA12SPN10	1パック (同種10個入り)
	BPA-CA13S	BPA-CA13SPN10	1パック (同種10個入り)
	BPA-CA14S	BPA-CA14SPN10	1パック (同種10個入り)
	BPA-CA15S	BPA-CA15SPN10	1パック (同種10個入り)
	BPA-CA16S	BPA-CA16SPN10	1パック (同種10個入り)
	BPA-CA17S	BPA-CA17SPN10	1パック (同種10個入り)
	BPA-CA18S	BPA-CA18SPN10	1パック (同種10個入り)
	BPA-CA19S	BPA-CA19SPN10	1パック (同種10個入り)
	BPA-CA20S	BPA-CA20SPN10	1パック (同種10個入り)
	開閉式 保護カバー (10mm用)	BPA-CA2	BPA-CA2PN10
BPA-CA3		BPA-CA3PN10	1パック (同種10個入り)
BPA-CA4		BPA-CA4PN10	1パック (同種10個入り)
BPA-CA5		BPA-CA5PN10	1パック (同種10個入り)
BPA-CA6		BPA-CA6PN10	1パック (同種10個入り)
BPA-CA7		BPA-CA7PN10	1パック (同種10個入り)
BPA-CA8		BPA-CA8PN10	1パック (同種10個入り)
BPA-CA9		BPA-CA9PN10	1パック (同種10個入り)
BPA-CA10		BPA-CA10PN10	1パック (同種10個入り)
BPA-CA11		BPA-CA11PN10	1パック (同種10個入り)
BPA-CA12		BPA-CA12PN10	1パック (同種10個入り)
BPA-CA13		BPA-CA13PN10	1パック (同種10個入り)
BPA-CA14		BPA-CA14PN10	1パック (同種10個入り)
BPA-CA15		BPA-CA15PN10	1パック (同種10個入り)
BPA-CA16		BPA-CA16PN10	1パック (同種10個入り)
BPA-CA17		BPA-CA17PN10	1パック (同種10個入り)
BPA-CA18		BPA-CA18PN10	1パック (同種10個入り)
BPA-CA19		BPA-CA19PN10	1パック (同種10個入り)
BPA-CA20		BPA-CA20PN10	1パック (同種10個入り)

品名	形番	ご注文形番	販売単位
カバー支持片	BPA-EA1	BPA-EA1PN20	1パック (同種20個入り)
記号紙	BPA-MA1S	BPA-MA1SPN10	1パック (同種10個入り)
	BPA-MA2S	BPA-MA2SPN10	1パック (同種10個入り)
	BPA-MA1	BPA-MA1PN10	1パック (同種10個入り)
	BPA-MA2	BPA-MA2PN10	1パック (同種10個入り)
	BPA-C1S	BPA-C1SPN10	1パック (同種10個入り)
着脱式 保護カバー	BPA-C1	BPA-C1PN10	1パック (同種10個入り)
	BPA-C1M	BPA-C1MPN10	1パック (同種10個入り)
	BPA-C1L	BPA-C1LPN10	1パック (同種10個入り)
	BPA-E1S	BPA-E1SPN20	1パック (同種20個入り)
カバー取付片	BPA-E1	BPA-E1PN20	1パック (同種20個入り)
	BPA-E1M	BPA-E1MPN20	1パック (同種20個入り)
	BPA-E1L	BPA-E1LPN20	1パック (同種20個入り)
	BPF-L1	BPF-L1PN20	1パック (同種20個入り)
L形金具	BPF-L2	BPF-L2PN20	1パック (同種20個入り)
	BPF-L7	BPF-L7PN20	1パック (同種20個入り)
	BPA-S1	BPA-S1PN20	1パック (同種20個入り)
スペーサ	BPA-S2	BPA-S2PN20	1パック (同種20個入り)
	BPA-S4	BPA-S4PN20	1パック (同種20個入り)
	カバー (BP101V用)	BPA-C2	BPA-C2PN10

アクセサリ

ご注文形番にてご注文ください。

品名	形番	ご注文形番	販売単位
カバー (2段形 端子台用)	BL9Z-C10B	BL9Z-C10BPN10	1パック (同種10個入り)
	BL9Z-C16B	BL9Z-C16BPN10	1パック (同種10個入り)
	BL9Z-C20B	BL9Z-C20BPN10	1パック (同種10個入り)
	BL9Z-C30B	BL9Z-C30BPN10	1パック (同種10個入り)
	BL9Z-C34B	BL9Z-C34BPN10	1パック (同種10個入り)
	BL9Z-C10C	BL9Z-C10CPN10	1パック (同種10個入り)
	BL9Z-C16C	BL9Z-C16CPN10	1パック (同種10個入り)
	BL9Z-C20C	BL9Z-C20CPN10	1パック (同種10個入り)
	BL9Z-C30C	BL9Z-C30CPN10	1パック (同種10個入り)
	BL9Z-C34C	BL9Z-C34CPN10	1パック (同種10個入り)
	BL9Z-C10E	BL9Z-C10EPN10	1パック (同種10個入り)
	BL9Z-C16E	BL9Z-C16EPN10	1パック (同種10個入り)
	BL9Z-C20E	BL9Z-C20EPN10	1パック (同種10個入り)
	BL9Z-C30E	BL9Z-C30EPN10	1パック (同種10個入り)
	BL9Z-C34E	BL9Z-C34EPN10	1パック (同種10個入り)
	記号紙	BL9Z-M10B	BL9Z-M10BPN10
BL9Z-M16B		BL9Z-M16BPN10	1パック (同種10個入り)
BL9Z-M20B		BL9Z-M20BPN10	1パック (同種10個入り)
BL9Z-M30B		BL9Z-M30BPN10	1パック (同種10個入り)
BL9Z-M34B		BL9Z-M34BPN10	1パック (同種10個入り)
BL9Z-M10C		BL9Z-M10CPN10	1パック (同種10個入り)
BL9Z-M16C		BL9Z-M16CPN10	1パック (同種10個入り)
BL9Z-M20C		BL9Z-M20CPN10	1パック (同種10個入り)
BL9Z-M30C		BL9Z-M30CPN10	1パック (同種10個入り)
BL9Z-M34C		BL9Z-M34CPN10	1パック (同種10個入り)
BL9Z-M10E		BL9Z-M10EPN10	1パック (同種10個入り)
BL9Z-M16E		BL9Z-M16EPN10	1パック (同種10個入り)
BL9Z-M20E		BL9Z-M20EPN10	1パック (同種10個入り)
BL9Z-M30E		BL9Z-M30EPN10	1パック (同種10個入り)
BL9Z-M34E		BL9Z-M34EPN10	1パック (同種10個入り)

品名	形番	ご注文形番	販売単位
渡り金具	BPJ-26	BPJ-26PN10	1パック (同種10個入り)
	BPJ-26B	BPJ-26BPN10	1パック (同種10個入り)
	BPJ-26F	BPJ-26FPN10	1パック (同種10個入り)
	BPJ-26FB	BPJ-26FBPN10	1パック (同種10個入り)
	BPJ-36	BPJ-36PN10	1パック (同種10個入り)
	BPJ-36B	BPJ-36BPN10	1パック (同種10個入り)
	BPJ-36F	BPJ-36FPN10	1パック (同種10個入り)
	BPJ-36FB	BPJ-36FBPN10	1パック (同種10個入り)
	BPJ-46	BPJ-46PN10	1パック (同種10個入り)
	BPJ-46B	BPJ-46BPN10	1パック (同種10個入り)
	BPJ-46F	BPJ-46FPN10	1パック (同種10個入り)
	BPJ-46FB	BPJ-46FBPN10	1パック (同種10個入り)
	BPJ-56	BPJ-56PN10	1パック (同種10個入り)
	BPJ-56B	BPJ-56BPN10	1パック (同種10個入り)
	BPJ-56F	BPJ-56FPN10	1パック (同種10個入り)
	BPJ-56FB	BPJ-56FBPN10	1パック (同種10個入り)
	BNJ36	BNJ36PN10	1パック (同種10個入り)
	BNJ36B	BNJ36BPN10	1パック (同種10個入り)
	BNJ36F	BNJ36FPN10	1パック (同種10個入り)
	BNJ36FB	BNJ36FBPN10	1パック (同種10個入り)

ご注文・ご使用に際してのご承諾事項

平素は弊社販売の製品をご愛顧いただき誠にありがとうございます。
弊社発行のカタログ・仕様書等（以下「カタログ類」と総称します）に記載された製品をご注文いただく際、下記ご承諾事項に記載の条件等を適用いたします。これらの内容をご確認・ご承諾のうえご注文ください。

1. カタログ類の記載内容についての注意事項

- (1) 本カタログに記載の弊社製品の定格値、性能値、仕様値は、単独検査における各条件のもとで得られた値であり、複合条件のもとで得られる値を保証するものではありません。
また、使用環境、使用条件によって耐久性が異なります。
- (2) カタログ類に記載の参考データ、参考値はご参考用ですので、その範囲で常に正常に動作することを保証するものではありません。
- (3) カタログ類に記載の弊社製品の仕様・外観および付属品は、改善またはその他の事由により、予告なしに変更や販売の中止をすることがあります。
- (4) カタログ類の記載内容は予告なしに変更することがあります。

2. 用途についての注意事項

- (1) 弊社製品を他の製品と組み合わせで使用される場合、適合すべき法規・規制または規格をご確認ください。
また、お客様が使用されるシステム、機械、装置等への弊社製品の適合性は、実使用条件にてお客様ご自身でご確認ください。弊社は、弊社製品との適合性について責任は一切負いません。
- (2) カタログ類に記載の利用事例、アプリケーション事例はご参考用ですので、ご採用に際しては機器・装置等の性能や安全性をご確認のうえ、ご使用ください。また、これらの事例について、弊社製品を使用する権利をお客様に許諾するものではなく、知的財産権を保有することや第三者の知的財産権を侵害しないことを弊社が保証するものではありません。
- (3) 弊社製品をご使用の際には、次に掲げる事項に十分注意して実施してください。
 - ① 定格および性能に対し余裕のある弊社製品の利用
 - ② 弊社製品が故障しても他に危険や損害を生じさせない冗長設計、誤動作防止設計などの安全設計
 - ③ お客様のシステム、機械、装置等に使用される弊社製品が、仕様どおりの性能、機能を発揮できるように、配電、設置されていること
- (4) 性能が劣化した状態で弊社製品を引き続き使用されますと、絶縁劣化等により異常発熱、発煙、発火等のおそれがあります。弊社製品、およびそれを使用したシステム、機械、装置等の定期的な保守を行ってください。
- (5) 弊社製品は、一般工業製品向けの汎用品として開発、製造された製品です。次に掲げる用途での使用は意図しておらず、お客様がこれらの用途で弊社製品を使用した場合、お客様と弊社との間で別途の合意がない限り、弊社は弊社製品について一切保証いたしません。
 - ① 原子力制御設備、輸送設備（鉄道・航空・船舶・車両・乗用機器など）、宇宙設備、昇降設備、医療機器、安全装置、その他生命・身体に危険を及ぼす可能性のある設備・機器など高度な安全性が要求される用途での使用
 - ② ガス・水道・電気等の供給システム、24時間連続運転システム、決済システムなど高度な信頼性が要求される用途での使用
 - ③ 屋外での設備、化学的汚染または電磁的な影響を受ける可能性のある環境での用途など、カタログ類に記載された仕様や条件・環境の範囲を逸脱して取り扱われる、または使用される可能性のある用途での使用

なお、お客様が上記の用途での使用を望まれる場合には、必ず弊社の営業窓口までご相談をお願いいたします。

3. 検査

ご購入いただきました弊社製品につきましては、遅滞なく検査を行っていただくとともに、検査前または検査中の取り扱いにつきましては、管理保全に十分にご留意ください。

4. 保証内容

- (1) 保証期間
弊社製品の保証期間は、ご購入後またはご指定の場所に納入後1年間といたします。ただし、カタログ類に別途の記載がある場合やお客様と弊社との間で別途の合意がある場合は、この限りではありません。
- (2) 保証範囲
上記保証期間中に弊社側の責により弊社製品に故障が生じた場合は、その製品の交換または修理を、その製品のご購入場所・納入場所、または弊社サービス拠点において無償で実施いたします。ただし、故障の原因が次に該当する場合は、この保証の対象範囲から除外いたします。

- ① カタログ類に記載されている条件・環境の範囲を逸脱した取り扱いまたは使用による場合
- ② 弊社製品以外の原因の場合
- ③ 弊社以外による改造または修理による場合
- ④ 弊社以外の者によるソフトウェアプログラムによる場合
- ⑤ 弊社製品本来の使い方以外の使用による場合
- ⑥ 取扱説明書、カタログ類の記載に従って、保守部品の交換、アクセサリ類の取り付けなどが正しくされていなかったことによる場合
- ⑦ 弊社からの出荷当時の科学・技術の水準では予見できなかった場合
- ⑧ その他弊社側の責ではない原因による場合（天災、災害など不可抗力による場合を含む）

なお、ここでの保証は、弊社製品単体の保証を意味するもので、弊社製品の故障により誘発される損害は保証の対象から除かれるものとします。

5. 責任の制限

本ご承諾事項に記載の保証が弊社製品に関する保証のすべてであり、また、弊社は、弊社製品に起因して生じた特別損害、間接損害、付随的損害、または消極損害に関して、一切の責任を負いません。

6. サービス範囲

弊社製品の価格には、技術者派遣等のサービス費用は含んでおりませんので、次の場合は別途費用が必要となります。

- (1) 取付調整指導および試運転立ち合い（アプリケーション用ソフトの作成、動作試験等を含む）
- (2) 保守点検、調整および修理
- (3) 技術指導および技術教育
- (4) お客様のご指定による製品試験または検査

7. 輸出管理

弊社製品または技術資料を輸出または非居住者に提供する場合、安全保障貿易管理に関する日本および関係各国の法令・規制に従ってください。

以上の内容は、日本国内での取引および使用を前提とするものです。日本以外での取引及びご使用に関しては弊社の営業窓口までご相談をお願いいたします。また、海外のみで販売している弊社製品に関する保証は日本国内では一切行いません。

IDEC株式会社

〒532-0004 大阪市淀川区西宮原2-6-64

 www.idec.com/japan

 **0120-992-336** 携帯電話・PHSの場合 050-8882-5843

東京営業所 〒108-6014 東京都港区港南2-15-1(品川インターシティA棟14F)
名古屋営業所 〒464-0850 名古屋市中区今池4-1-29(ニッセイ今池ビル)
大阪営業所 〒532-0004 大阪市淀川区西宮原2-6-64
広島営業所 〒730-0051 広島市中区大手町4-6-16(山陽ビル)
福岡営業所 〒812-0013 福岡市博多区博多駅前3-1-1(ノリツビル福岡)

- 記載されている社名及び商品名は、各社の商標または登録商標です。
- 仕様、その他記載内容は予告なしに変更する場合があります。

