



Push-in 式 コントロールユニット

これからの配線はPush-in でカンタンに



全ての想いをひとつに

IDEC の DNA である省 (Saving) と安全 (Safe) は、1970 年代後半から浸透・追究し続けてきたテーマです。昨今、急速なインテリジェント化が進み、耐環境性・高信頼性が求められ、人材不足などの社会的課題に向き合う必要があります。

これらの課題解決を実現するために、「Safe、Simple & Smart=S³ (エスキューブ)」を定め、より革新性と持続性をもたらす製品やサービスを社会へ提供していきます。

Safe

「世界一安全を追究する企業」としてだれもが「安全」かつ「安心」して使える製品

Simple

熟練度を問わないカンタン接続で全てのお客様から愛される製品

Smart

未来を見据えるスマートな選択で「省工数」「省スペース」をカタチにする製品

Useful NEW

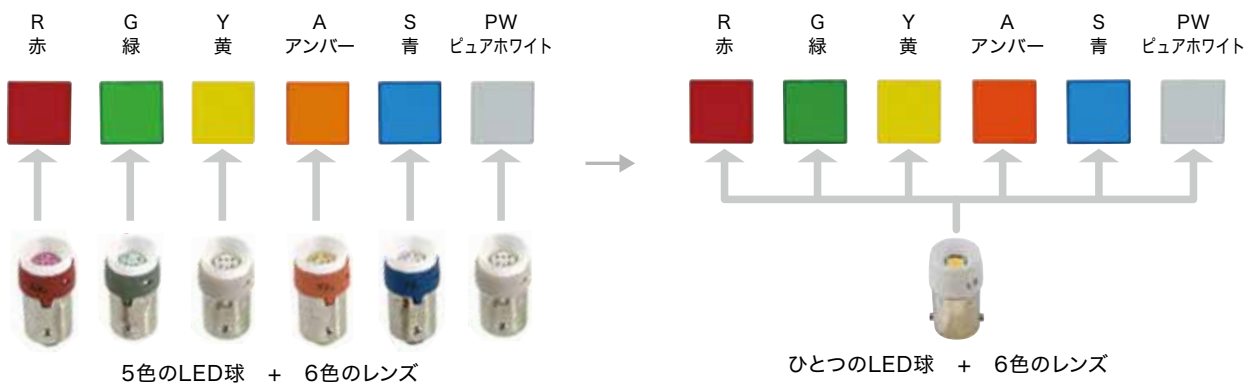
よりカンタンに、より使いやすく。そんな製品を新しい技術で提供していきます。

業界初！ひとつで6色の役をこなすLED球

新しくなったLED照光ユニットは、これまで5色必要だったLED球をひとつのLED球で表現できるよう改良しました。

それにより、急な照光色の変更があった場合でも、レンズのみの購入で色替えが可能に。

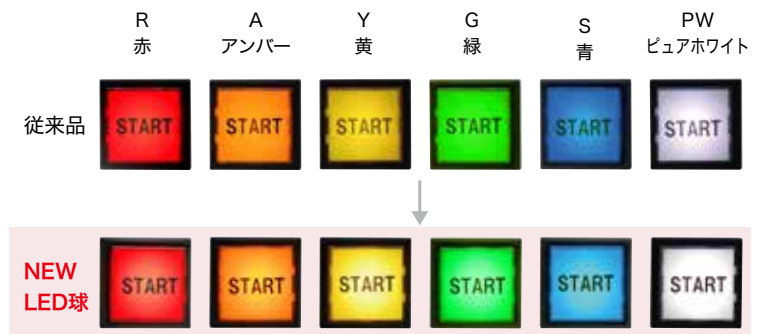
色変更・在庫管理の工数削減はもちろん環境にもやさしい製品ができました。



新LED球で 視認性がアップ

新LED球の採用により、

従来より明るく鮮やかな色になりました。



カラーユニバーサル デザインに対応

表示灯(角方形)の消灯時および点灯時のランプ色の組合せ(詳細はP43を参照)が対応しています。



このマークは、色覚の個人差を問わずできるだけ多くの人に見やすいカラーユニバーサルデザインに配慮して作られたと、NPO法人カラーユニバーサルデザイン機構が認証した印刷物、製品等に表示できるマークです。

ISO3864-4 安全色に対応

新LED球は、ISOで規定された安全色に対応。

危険時や緊急事態時の色表現がより明確・鮮明で、より多くの方が識別できるようになります。

※以下機種は除く

- ・照光セレクトスイッチ(照光色:S(青)、PW(ピュアホワイト))
- ・照光押ボタンスイッチ(照光色:S(青))



Push-in

Smart Simple

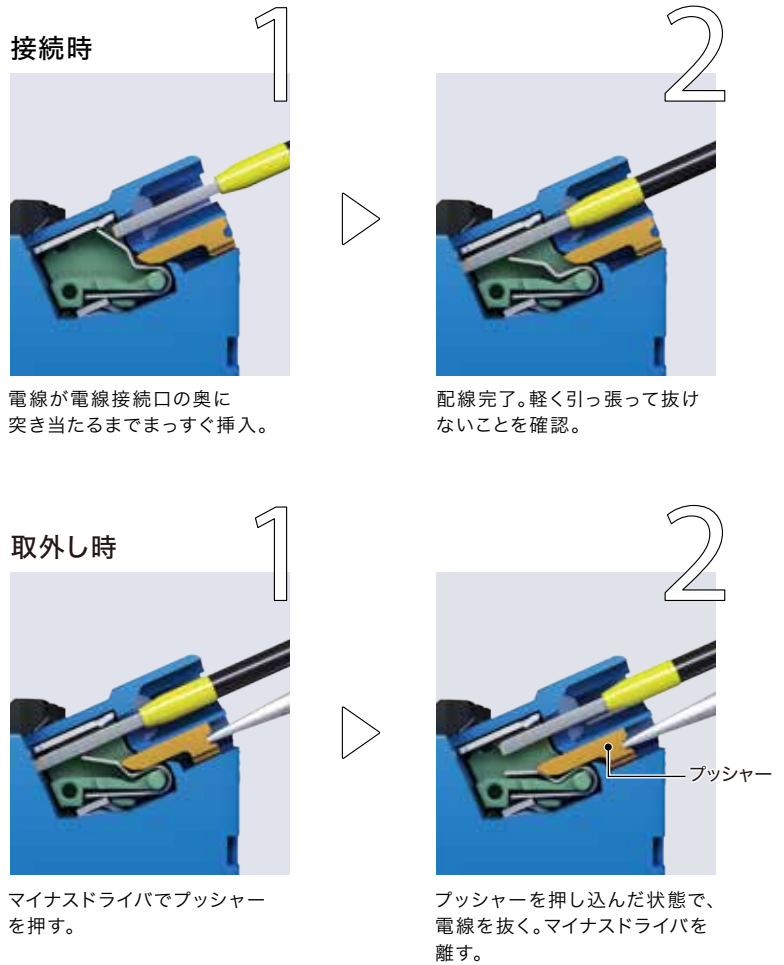
カンタン配線で作業効率アップ

フェルール端子および単線の接続時は
ドライバ不要で、差し込むだけ。^{(*)1}

取外し時は、マイナスドライバでプッシャーを
押すだけの2アクション。

作業者の技術レベルに左右されない配線作業が
可能なため、作業の習得時間も短縮できます。

*1) より線の接続時はプッシャーをマイナスドライバで押したまま
電線を挿入ください。



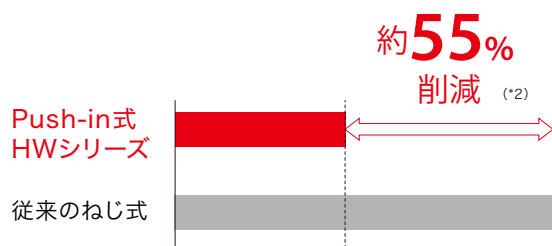
Smart

省工数&効率化

Push-in接続は電線を挿すだけなので
配線工数を約55%削減できます。

<条件>

Push-in: フェルール端子電線の挿入
ねじ: ねじの上がった状態から、電線を挿入し
電動ドライバでねじ締め



*2) 当社調べ(2020年1月現在)

Safe

安心と 使いやすさ

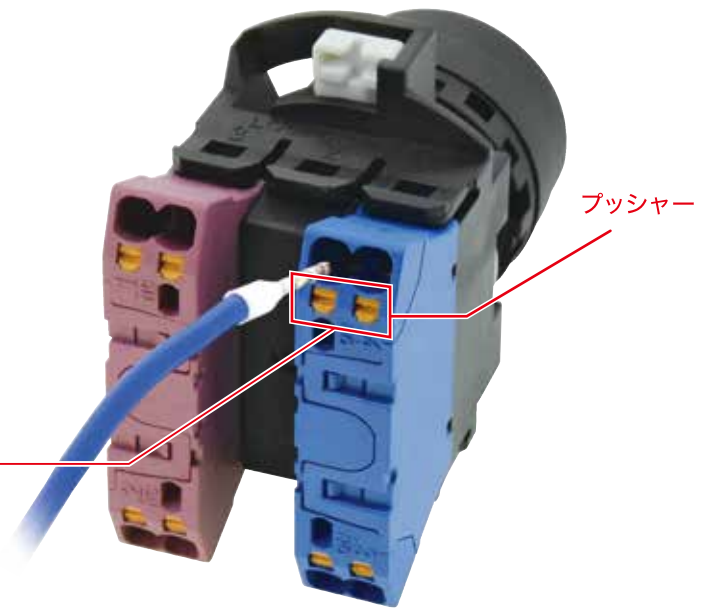
使って納得できる安心構造と耐振動性。
さらに省スペースで、設置場所や作業性に貢献。

抜けにくい

バネの荷重で電線を押さえつける構造のため、
振動時にも配線の緩みの心配がありません。

安心構造

IP20フィンガープロテクション構造なので、
導電部をドライバで直接触れることなく電線の
取外しができます。



Smart

Simple

配線作業の 手順比較

工具レスかつ作業者の技術レベルに
左右されない作業が可能に。

*1)フェルール端子配線の場合

従来のねじ式

ねじを外す

圧着端子
に通す

ねじを締める

チェックマークを
入れる

Push-in式 ^(*)

電線を挿入

かんたん1ステップ

軽く引っ張り挿入を確認

Smart

増締め不要

Push-in式では、ねじを使用しないため、ねじの増締めや締め忘れ、
着脱に伴う締付トルク管理が不要です。

Product Upgrade

従来のHWシリーズの良い機能はそのままに、
さらに使いやすくバージョンアップ。

Space-Saving Smart

コンタクトブロックを短胴化

盤内をより省スペースに、装置や盤の小型化に貢献します。

パイロットライト ダイレクト式

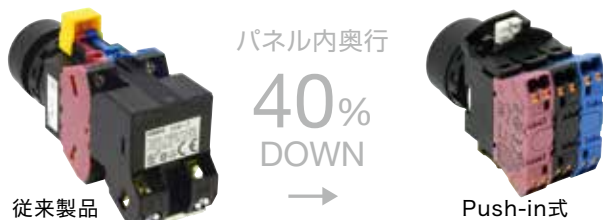


照光押ボタンスイッチ AC/DC 6V、12V、24V



NEW

照光押ボタンスイッチ
AC/DC 100/120V、AC 200/220V、AC 230/240V



高電圧でもトランス不要のダイレクトタイプ

Smart Smart

トランス不要の表示灯高電圧タイプ

幅広い電圧範囲にも対応 (AC/DC 100/120V, AC200/240V)。
ヨーロッパや北米などの高圧が要求されるエリア向けの
制御・動力盤でもトランスを使用せず直接取付けが可能です。



ロックレバー

取付け、取外しが、よりカンタンで使いやすくなりました。
スイッチ背面から目と目でコンタクトユニットの
取付状態が確認できます。



仕様は従来通りで、導入もスムーズ

パネルデザイン

操作面のデザインを変えることなく、
Push-in化。

電気定格と耐久性

Push-in式のコンタクトブロックでも
電気定格と耐久性はそのまま!

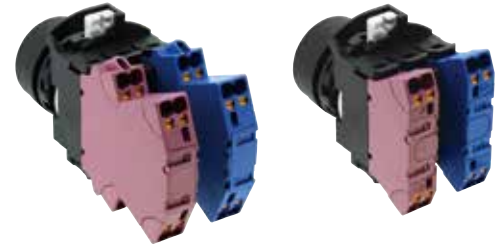
NEW

4接点の構成が可能になる 2段コンタクトブロック

非常停止押ボタンスイッチ、セレクトスイッチ、
鍵付セレクトスイッチなど全機種に対応

2段コンタクトブロック

1段コンタクトブロック



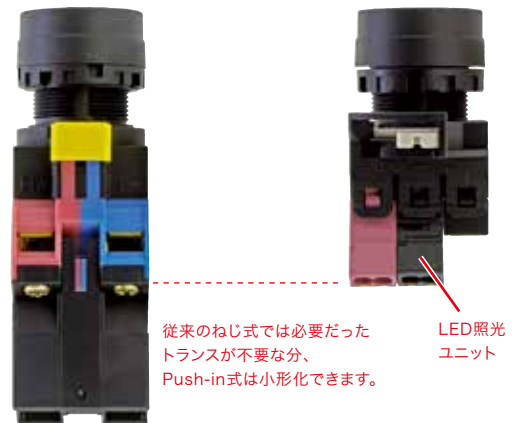
NEW

照光押ボタンスイッチの LED照光ユニット 高電圧タイプ

AC/DC 100/120V、AC 200/220V、AC 230/240V に対応。
全ての照光電圧でトランス不要の同一パネル奥行きです。
高電圧でもトランスが不要のダイレクトタイプのため、装置やパネル
の小形化が可能です。
また、1接点からの購入も可能です。

従来のねじ式

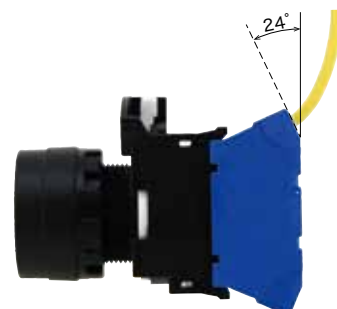
Push-in式



AC/DC 100/120V、AC 200/220V、AC 230/240Vの場合

斜め出し配線

斜め出し配線の採用で、スイッチをパネルに取り付けた状態でも
ンタンに配線することができます。
また、パネル垂直方向に対し約 24° の傾斜をつけることで電線の
収まりが良くなり、パネルや装置の省スペース化に貢献します。

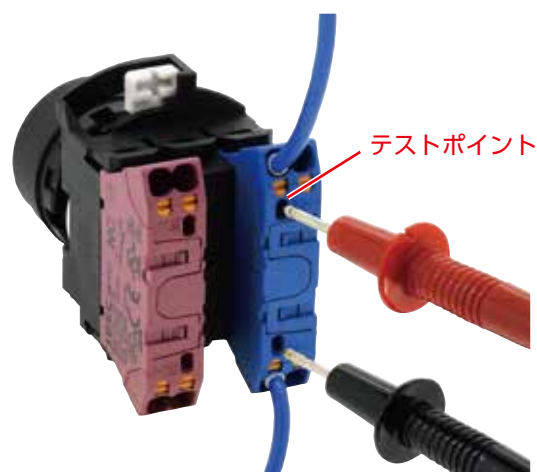


Added Value

お客様に「使いやすい」と感じてもらえる
製品づくりをめざしています。

テストポイント

テスターを挿入できるテストポイントを保有しており
配線した状態で簡単に導通確認ができます。



ユニット販売

急なモデルチェンジによる設計変更の際にも、
必要とするユニット単位で発注が可能。



ツールレンタル

Push-in式端子の導入をもっと早く！

自動圧着機の使用により、手動ツールに比べ簡単に短時間で
フェール端子と電線を自動圧着することが可能です。

※詳細は弊社営業担当までお問い合わせください。



フェール端子用
自動圧着機



マーカ/マークチューブ用
熱転写プリンタ



フェール端子用
圧着ツール



被覆剥きツール

ø22 HW シリーズ Push-in式コントロールユニット

- 配線工数を大幅削減するPush-in式端子を採用。
- 安全性を極めたIP20フィンガープロテクション。



- 認証製品の詳細は当社ホームページをご覧ください。
- 注) 押ボタンスイッチ、セレクトスイッチ、パイロットライトにおける認証です。
照光/非照光プザー (P45)、非常停止押ボタンスイッチ (P46) の認証については各ページをご確認ください。

定格・仕様

□ 接点定格

押ボタンスイッチ 照光押ボタンスイッチ 2点押ボタンスイッチ セレクトスイッチ 鍵付セレクトスイッチ 照光セレクトスイッチ セレクト押ボタンスイッチ モノレバースイッチ 非常停止用押ボタンスイッチ	定格絶縁電圧	600V
	定格通電電流	10A
	使用負荷種別に基づいた接点定格 JIS C8201-5-1、IEC60947-5-1	AC-15 (A600) DC-13

- 認証接点定格は当社ホームページをご覧ください。

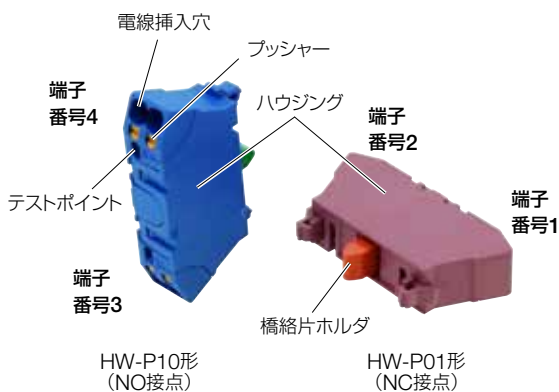
□ 使用負荷種別に基づいた使用電圧と電流

HW-P10 (a接点/NO接点)、HW-P01 (b接点/NC接点)、HW-PW20 (2a接点/2NO接点)、
HW-PW11 (1a1b接点/1NO-1NC接点)、HW-PW02 (2b接点/2NC接点)

定格使用電圧		24V	48V	50V	110V	220V	440V	
定格使用電流	交流 50/60Hz	AC-12 抵抗負荷および半導体負荷等	10A	—	10A	10A	6A	2A
		AC-15 交流電磁負荷 (>72VA) の制御等	10A	—	7A	5A	3A	1A
	直流	DC-12 抵抗負荷および半導体負荷等	10A	5A	—	2.2A	1.1A	—
		DC-13 直流電磁石の制御等	5A	2A	—	1.1A	0.6A	—

- 使用電流は JIS C 8201-5-1、IEC60947-5-1の投入および遮断電流量による級別を表示しています。
- 接点材質：銀接点
- 最小適用負荷 (参考値) =AC/DC3V・5mA (使用可能領域は、使用条件や負荷の種類によって変動することがあります。)

□ Push-in式 コンタクトブロック (HW-P形)



接点 形番	1段コンタクトブロック		2段コンタクトブロック		
	1a (NO)	1b (NC)	2a (NO)	2b (NC)	1a1b (NO-NC)
	HW-P10	HW-P01	HW-PW20	HW-PW02	HW-PW11
外観					
ハウジングの色	青	赤紫	青	赤紫	赤紫/青
橋絡片ホルダの色	緑	赤	緑	赤	水色
端子番号	3-4	1-2	1段目：13-14 2段目：23-24	1段目：11-12 2段目：21-22	1段目：13-14 2段目：21-22
質量 (約)	8g		16g		

□ LED照光部の定格

照光押ボタンスイッチ、照光セレクトスイッチ、2点押ボタンスイッチ（表示灯付）

定格使用電圧		使用電圧範囲	内蔵LED球	
			使用口金	形番
AC/DC 6V		AC/DC 6V	BA9S/13	LSRD-6
AC/DC 12V		AC/DC 12V		LSRD-1
AC/DC 24V		AC/DC 24V		LSRD-2
AC/DC 100/120V		AC/DC 100/120V		LSRD-H2
AC 200/220V		AC 200/220V		LSRD-M2
AC 230/240V		AC 230/240V		LSRD-M4
		±10%		
		207~250V		

パイロットライト

定格使用電圧		使用電圧範囲	内蔵LED球	
			使用口金	形番
AC/DC 6V		AC/DC6V	BA9S/13	LSRD-6
AC/DC 12V		AC/DC12V		LSRD-1
AC/DC 24V		AC/DC24V		LSRD-2
AC/DC 100/120V	50/60Hz	AC 100/120V		LSRD-6
AC 200/240V		AC 200/240V		
		±10%		

□ 内蔵LEDの定格

内蔵LED球の形番	LSRD-6	LSRD-1	LSRD-2	LSRD-H2	LSRD-M2	LSRD-M4
使用口金	BA9S/13					
定格使用電圧	AC/DC 6V	AC/DC 12V	AC/DC 24V	AC/DC 100/120V	AC 200/220V	AC 230/240V
使用電圧範囲	AC/DC 6V±10%	AC/DC 12V±10%	AC/DC 24V±10%	AC/DC 100/120V±10%	AC 200/220V±10%	AC 230/240V±10%
消費電流	DC定格	10 mA	7 mA	7 mA	2 mA	2 mA
	AC定格	14 mA	8 mA	8 mA	2 mA	2 mA
LED球の寿命（参考値）	約50,000時間（25℃環境で定格電圧を完全直流で点灯し、輝度が初期値の50%になる時点。）					
等価回路						

□ 鍵付セレクトスイッチの直接開路動作機能仕様

機種	2ノッチ	3ノッチ
最小直接開路動作角度	60° (90° 各位置停止)	45°
最小直接開路動作トルク	0.4 N・m	
最大動作角度	60° (90° 各位置停止)	45°

□ 保護構造

ユニット	IEC 60529	JIS C 0920
照光セクタ、2点押ボタンスイッチ、パイロットライトを除く全機種	IP65 (*1)	IP65 (耐じん/噴流)
照光セクタ、パイロットライト	IP65	—
2点押ボタンスイッチ	IP40 (*2)	—

*1) 銘板と一緒にご使用される場合は P50 の銘板を使用しないとIP65にはなりません。（NWA形など他のφ22銘板を使用した場合はIP40となります。）

*2) ボタンカバー（HW9Z-D7D形）使用時はIP65となります。

□ 性能仕様

● スイッチ (非常停止用押ボタンスイッチを除く)

標準 使用状態	使用周囲温度	-25~+60°C (ただし、氷結しないこと) 照光ユニットは-25~+50°C
	使用周囲湿度	45~85% RH (ただし、結露しないこと)
	保存周囲温度	-40~+80°C (ただし、氷結しないこと)
接触抵抗	50mΩ以下 (初期値)	
絶縁抵抗	100MΩ以上 (DC500Vメガ)	
過電圧カテゴリ	II	
インパルス耐電圧	4.0kV、照光ユニットは2.5kV	
汚染度	3 (IEC60947-5-1)	
耐電圧	充電部と非充電部間: AC 2,500V・1分間	
耐振動	耐久	30Hz、片振幅1.5mm
	誤動作	5~55Hz、片振幅0.5mm
耐衝撃	耐久	1,000m/s ²
	誤動作	100m/s ²
保護構造	端子部: IP20 フィンガープロテクション構造 パネル前面: IP65 (IEC 60529)	
ロックナット推奨締めトルク	2.0N・m	
端子形状	Push-in式端子	
機械的耐久性	押ボタンスイッチ、照光押ボタンスイッチ	
	モメンタリ形	500万回以上(*5)
		100万回以上(*6)
	オルタネイト形	50万回以上(*5)
		10万回以上(*6)
	2点押ボタンスイッチ	50万回以上(*5)
		10万回以上(*6)
	セレクトスイッチ	50万回以上(*5)
		10万回以上(*6)
	鍵付セレクトスイッチ(ディスクタイプ)	50万回以上(*5)
		10万回以上(*6)
	鍵付セレクトスイッチ(ピンタイプ)	10万回以上(*5) (*6)
照光セレクトスイッチ	50万回以上(*5)	
	10万回以上(*6)	
セレクト押ボタンスイッチ	25万回以上(*5)	
	10万回以上(*6)	
モノレバースイッチ	25万回以上(*5)	
	10万回以上(*6)	
電気的耐久性 (*4)	押ボタンスイッチ、照光押ボタンスイッチ	
	モメンタリ形	50万回以上(*1) (*5)
		5万回以上(*1) (*6)
	オルタネイト形	50万回以上(*3) (*5)
		5万回以上(*3) (*6)
	2点押ボタンスイッチ	50万回以上(*1) (*5)
		5万回以上(*1) (*6)
	セレクトスイッチ	50万回以上(*2) (*5)
		5万回以上(*2) (*6)
	鍵付セレクトスイッチ(ディスクタイプ)	50万回以上(*2) (*5)
		5万回以上(*2) (*6)
	鍵付セレクトスイッチ(ピンタイプ)	50万回以上(*2) (*5)
	5万回以上(*2) (*6)	
照光セレクトスイッチ	50万回以上(*2) (*5)	
	5万回以上(*2) (*6)	
セレクト押ボタンスイッチ	25万回以上(*2) (*5)	
	5万回以上(*2) (*6)	
モノレバースイッチ	25万回以上(*3) (*5)	
	5万回以上(*3) (*6)	
質量 (約)	38g (HW1B-M1P11形)	
	54g (HW1B-M1P22形)	
	38g (HW1S-2TP11形)	
	54g (HW1S-2TP22形)	
	76g (HW1K-2AP11形)	
	92g (HW1K-2AP22N2形)	
	66g (HW1K-2PCP11形)	
	45g (HW1L-M1P11Q4形)	
	44g (HW1F-2P11Q4形)	
	43g (HW1R-2AP11形)	
	55g (HW1M-1010P-20形)	
	45g (HW7D-B11P1001形)	

*1) 開閉頻度1,800回/時、使用率40%で開閉。
 *2) 開閉頻度1,200回/時、使用率40%で開閉。
 *3) 開閉頻度 900回/時、使用率40%で開閉。
 *4) 負荷条件AC220V 3A (AC-15)
 *5) 1段コンタクトブロック使用時
 *6) 2段コンタクトブロック使用時

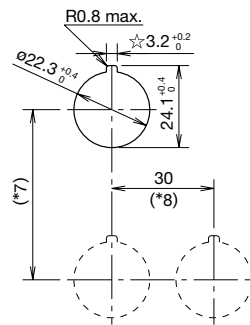
● パイロットライト

標準使用 状態	使用周囲温度	-25~+50°C (ただし、氷結しないこと)
	使用周囲湿度	45~85% RH (ただし、結露しないこと)
	保存周囲温度	-40~+80°C (ただし、氷結しないこと)
絶縁抵抗	100MΩ以上 (DC500Vメガ)	
過電圧カテゴリ	II	
インパルス耐電圧	2.5kV	
汚染度	3	
耐電圧	充電部と非充電部間: AC 2,000V・1分間	
耐振動	耐久	30Hz、片振幅1.5mm
	誤動作	5~55Hz、片振幅0.5mm
耐衝撃	耐久	1,000m/s ²
	誤動作	100m/s ²
保護構造	端子部: IP20 フィンガープロテクション構造 パネル前面: IP65 (IEC 60529)	
ロックナット推奨締めトルク	2.0N・m	
端子形状	Push-in式端子	
質量 (約)	26g (HW1P-2JPCM2形) 27g (HW1P-2JPRH2形) 28g (HW1P-2JPCM2形)	

□ 取付穴加工図・最小取付ピッチ

(単位: mm)

パネルカット (IEC60947-5-1準拠)



- 製品の密着取付、通電するコンタクトブロック数や通電電流が大きいため、温度の影響が考えられる場合は、「取付ピッチの確保」や「ファンの設置」など軽減策の検討をお願いします。
- ☆印3.2°穴は、回り止め用です。銘板、回り止めを使用しない時は不要です。

最小取付ピッチの値

(単位: mm)

ユニット	上下方向 (*7)	左右方向 (*8)
大形ボタン (φ40)	50	40
セレクト押ボタンスイッチ	50	50
モノレバースイッチ	72	72
パイロットライト	50	30
2点押ボタンスイッチ	55	30
照光セレクトスイッチ	50	50

- 非常停止用押ボタンスイッチの取付ピッチは、P46をご確認ください。
- 取付ピッチは操作性、配線性、チェック端子の作業性などを考慮してお決めください。

ご注文に際して

- ご注文の際はご注文形番でご指定ください。形番の丸数字にボタン色やレンズ色の色記号、鍵の抜け仕様、鍵ナンバーなどの各記号をご指定の上、ご注文ください。
- 組合せによってはご注文いただけない形番がございます。詳細は弊社までお問い合わせください。
- 銘板およびアクセサリ類はいずれも別売です。P50~55をご覧ください

照光/非照光プザーの性能仕様: P45参照

非常停止用押ボタンスイッチの性能仕様: P46参照

押ボタンスイッチ

完成品



販売単位：1個

販売単位：1個

品名・外観	動作	接点構成	形番 (ご注文形番)	⑤ ボタン色 指定記号
平形 HW1B-M1形 HW1B-A1形 	モメンタリ形	1a	HW1B-M1P10⑤	B (黒) G (緑) R (赤) Y (黄) S (青) W (白)
		1b	HW1B-M1P01⑤	
		1a-1b	HW1B-M1P11⑤	
		2a	HW1B-M1P20⑤	
		2b	HW1B-M1P02⑤	
オルタネイト形	1a	HW1B-A1P10⑤		
突形 HW1B-M2形 	モメンタリ形	1a	HW1B-M2P10⑤	
		1b	HW1B-M2P01⑤	
		1a-1b	HW1B-M2P11⑤	
		2a	HW1B-M2P20⑤	
		2b	HW1B-M2P02⑤	

品名・外観	動作	接点構成	形番 (ご注文形番)	⑤ ボタン色 指定記号
φ29中形 HW1B-M3形 	モメンタリ形	1a	HW1B-M3P10⑤	B (黒) G (緑) R (赤) Y (黄) S (青) W (白)
		1b	HW1B-M3P01⑤	
φ40大形 HW1B-M4形 	モメンタリ形	1a	HW1B-M4P10⑤	
		1b	HW1B-M4P01⑤	

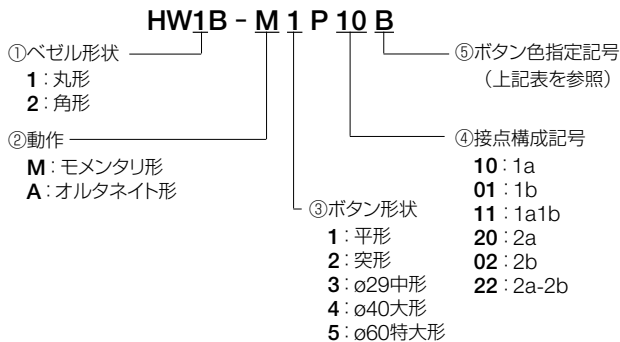
- 形番の⑤にはボタン色指定記号が入ります。
- コンタクトブロックが1つの場合にはダミーブロックが2つ、コンタクトブロックが2つの場合はダミーブロックが1つ組み込まれます。
- 平形の接点構成1a以外でオルタネイトをご希望の場合は、ユニット品よりご注文ください。

• 上記以外の仕様をご希望の場合は、ユニット品 (P13~14) よりご注文ください。

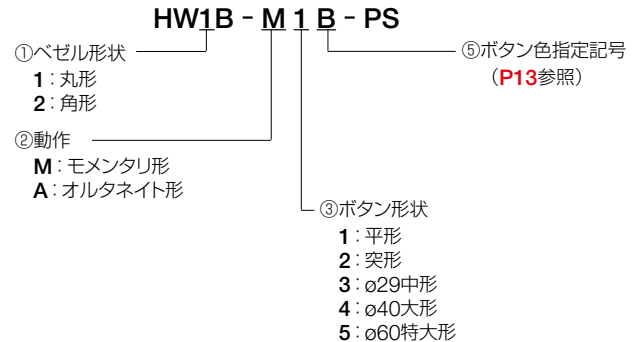
□ 形番例

完成品とユニット品の形番関係

完成品

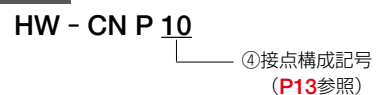


操作部ユニット



※ご注文可能な完成品の形番については上記の表をご確認ください。

コンタクトユニット



押ボタンスイッチ

ユニット品

※ユニット形番でご注文ください。完成品はP12のみご注文いただけます。



品名・外観	動作	接点構成	<参考> 完成品形番例	⑤ ボタン色 指定記号
	モメンタリ形	1a	HW1B-M1P10⑤	B(黒) G(緑) R(赤) Y(黄) S(青) W(白)
		1b	HW1B-M1P01⑤	
		1a-1b	HW1B-M1P11⑤	
		2a	HW1B-M1P20⑤	
		2b	HW1B-M1P02⑤	
		2a-2b	HW1B-M1P22⑤	
	オルタネイト形	1a	HW1B-A1P10⑤	
		1b	HW1B-A1P01⑤	
		1a-1b	HW1B-A1P11⑤	
		2a	HW1B-A1P20⑤	
		2b	HW1B-A1P02⑤	
		2a-2b	HW1B-A1P22⑤	
	モメンタリ形	1a	HW1B-M2P10⑤	B(黒) G(緑) R(赤) Y(黄) S(青) W(白)
		1b	HW1B-M2P01⑤	
		1a-1b	HW1B-M2P11⑤	
		2a	HW1B-M2P20⑤	
		2b	HW1B-M2P02⑤	
		2a-2b	HW1B-M2P22⑤	
	オルタネイト形	1a	HW1B-A2P10⑤	
		1b	HW1B-A2P01⑤	
		1a-1b	HW1B-A2P11⑤	
		2a	HW1B-A2P20⑤	
		2b	HW1B-A2P02⑤	
		2a-2b	HW1B-A2P22⑤	
	モメンタリ形	1a	HW1B-M3P10⑤	B(黒) G(緑) R(赤) Y(黄) S(青) W(白)
		1b	HW1B-M3P01⑤	
		1a-1b	HW1B-M3P11⑤	
		2a	HW1B-M3P20⑤	
		2b	HW1B-M3P02⑤	
		2a-2b	HW1B-M3P22⑤	
	オルタネイト形	1a	HW1B-A3P10⑤	
		1b	HW1B-A3P01⑤	
		1a-1b	HW1B-A3P11⑤	
		2a	HW1B-A3P20⑤	
		2b	HW1B-A3P02⑤	
		2a-2b	HW1B-A3P22⑤	

ユニット品 ご注文形番

販売単位：1個

操作部ユニット		コンタクトユニット		
品名・外観	形番 (ご注文形番)	外観	接点構成	形番(ご注文形番)
	HW1B-M1⑤-PS		1a	HW-CNP10
			1b	HW-CNP01
HW1B-A1⑤-PS	1a-1b		HW-CNP11	
	2a		HW-CNP20	
	2b		HW-CNP02	
	2a-2b		HW-CNP22	
	HW1B-M2⑤-PS		1a	HW-CNP10
			1b	HW-CNP01
HW1B-A2⑤-PS	1a-1b		HW-CNP11	
	2a		HW-CNP20	
	2b		HW-CNP02	
	2a-2b		HW-CNP22	
	HW1B-M3⑤-PS		1a	HW-CNP10
			1b	HW-CNP01
HW1B-A3⑤-PS	1a-1b		HW-CNP11	
	2a		HW-CNP20	
	2b		HW-CNP02	
	2a-2b		HW-CNP22	

●形番の⑤にはボタン色指定記号が入ります。
B(黒)、G(緑)、R(赤)、Y(黄)、S(青)、W(白)

コンタクトユニットの形番/接点取付位置：P51 参照

押ボタンスイッチ

ユニット品

※ユニット形番でご注文ください。完成品はP12のみご注文いただけます。

品名・外観	動作	接点構成	<参考> 完成品形番例	⑤ ボタン色 指定記号
φ40大形 	モメンタリ形	1a	HW1B-M4P10⑤	B(黒) G(緑) R(赤) Y(黄) S(青) W(白)
		1b	HW1B-M4P01⑤	
		1a-1b	HW1B-M4P11⑤	
		2a	HW1B-M4P20⑤	
		2b	HW1B-M4P02⑤	
		2a-2b	HW1B-M4P22⑤	
	オルタネイト形	1a	HW1B-A4P10⑤	
		1b	HW1B-A4P01⑤	
		1a-1b	HW1B-A4P11⑤	
		2a	HW1B-A4P20⑤	
		2b	HW1B-A4P02⑤	
		2a-2b	HW1B-A4P22⑤	
φ60特大形 	モメンタリ形	1a	HW1B-M5P10⑤	B(黒) G(緑) R(赤)
		1b	HW1B-M5P01⑤	
		1a-1b	HW1B-M5P11⑤	
		2a	HW1B-M5P20⑤	
		2b	HW1B-M5P02⑤	
		2a-2b	HW1B-M5P22⑤	
角平形 	モメンタリ形	1a	HW2B-M1P10⑤	B(黒) G(緑) R(赤) Y(黄) S(青) W(白)
		1b	HW2B-M1P01⑤	
		1a-1b	HW2B-M1P11⑤	
		2a	HW2B-M1P20⑤	
		2b	HW2B-M1P02⑤	
		2a-2b	HW2B-M1P22⑤	
	オルタネイト形	1a	HW2B-A1P10⑤	
		1b	HW2B-A1P01⑤	
		1a-1b	HW2B-A1P11⑤	
		2a	HW2B-A1P20⑤	
		2b	HW2B-A1P02⑤	
		2a-2b	HW2B-A1P22⑤	
角突形 	モメンタリ形	1a	HW2B-M2P10⑤	B(黒) G(緑) R(赤) Y(黄) S(青) W(白)
		1b	HW2B-M2P01⑤	
		1a-1b	HW2B-M2P11⑤	
		2a	HW2B-M2P20⑤	
		2b	HW2B-M2P02⑤	
		2a-2b	HW2B-M2P22⑤	
	オルタネイト形	1a	HW2B-A2P10⑤	
		1b	HW2B-A2P01⑤	
		1a-1b	HW2B-A2P11⑤	
		2a	HW2B-A2P20⑤	
		2b	HW2B-A2P02⑤	
		2a-2b	HW2B-A2P22⑤	

ユニット品 ご注文形番

販売単位：1個

操作部ユニット		コンタクトユニット	
品名・外観	形番(ご注文形番)	外観	接点構成 形番(ご注文形番)
φ40大形 	HW1B-M4⑤-PS		1a HW-CNP10
	HW1B-A4⑤-PS		1b HW-CNP01
1a-1b HW-CNP11			
2a HW-CNP20			
2b HW-CNP02			
2a-2b HW-CNP22			
φ60特大形 		HW1B-M5⑤-PS (*1)	
	1b HW-CNP01		
	1a-1b HW-CNP11		
	2a HW-CNP20		
	2b HW-CNP02		
	2a-2b HW-CNP22		
角平形 	HW2B-M1⑤-PS		1a HW-CNP10
	HW2B-A1⑤-PS		1b HW-CNP01
1a-1b HW-CNP11			
2a HW-CNP20			
2b HW-CNP02			
2a-2b HW-CNP22			
角突形 		HW2B-M2⑤-PS	
	HW2B-A2⑤-PS	1b HW-CNP01	
1a-1b HW-CNP11			
2a HW-CNP20			
2b HW-CNP02			
2a-2b HW-CNP22			

- 形番の⑤にはボタン色指定記号が入ります。
B(黒)、G(緑)、R(赤)、Y(黄)、S(青)、W(白)
- *1) φ60特大形の形番⑤のボタン色は、B(黒)、G(緑)、R(赤)のみです。

コンタクトユニットの形番/接点取付位置：P51 参照

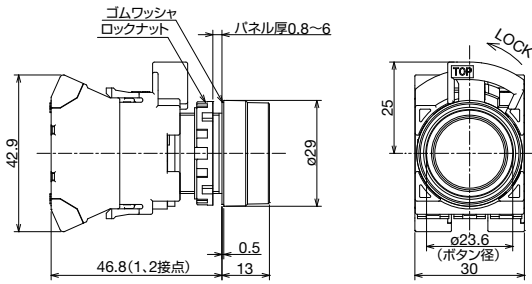
押ボタンスイッチ 外形寸法図

(単位:mm)

平形

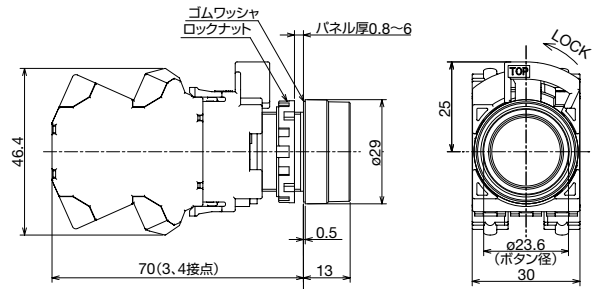
● 1~2接点タイプ

HW1B-□1P形



● 3~4接点タイプ

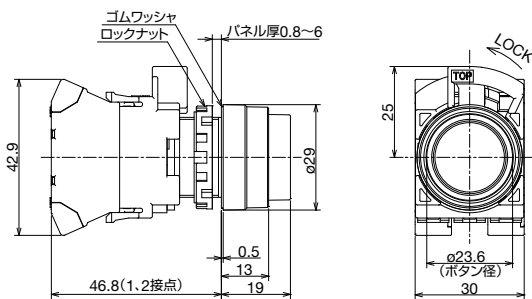
HW1B-□1P形



突形

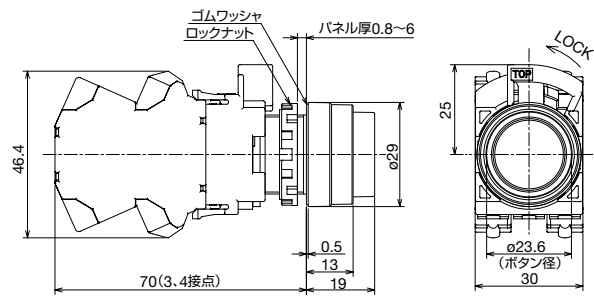
● 1~2接点タイプ

HW1B-□2P形



● 3~4接点タイプ

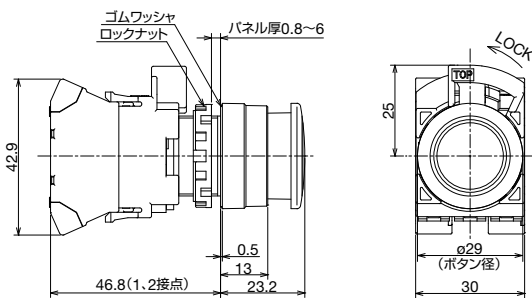
HW1B-□2P形



φ29中形

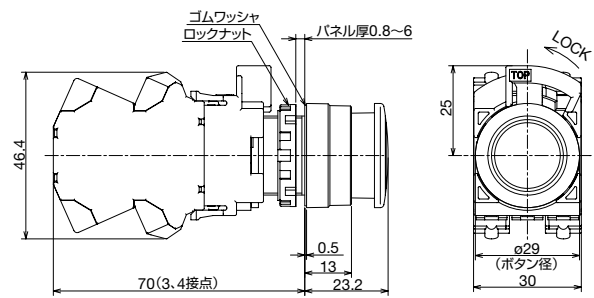
● 1~2接点タイプ

HW1B-□3P形



● 3~4接点タイプ

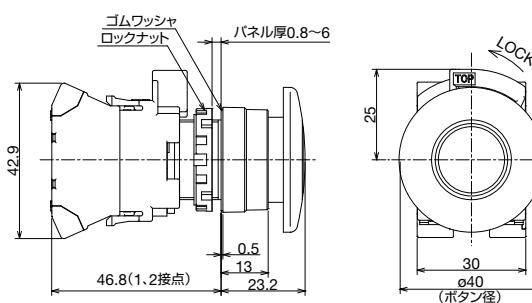
HW1B-□3P形



φ40大形

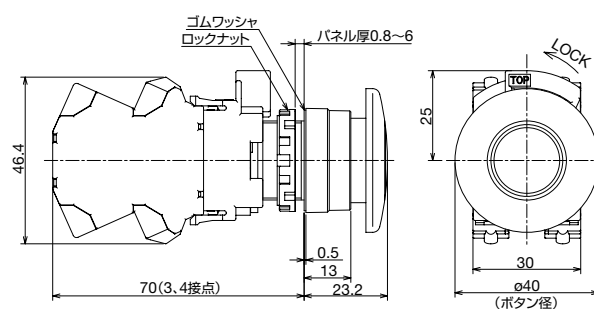
● 1~2接点タイプ

HW1B-□4P形



● 3~4接点タイプ

HW1B-□4P形



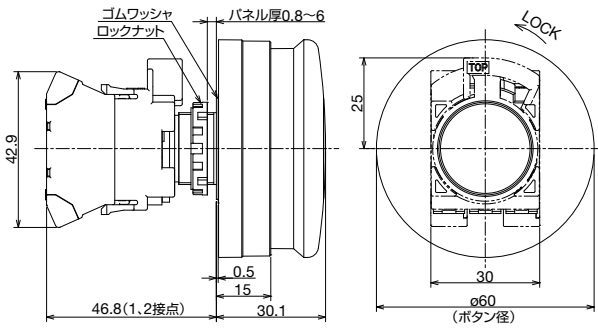
押ボタンスイッチ 外形寸法図

(単位:mm)

φ60特大形

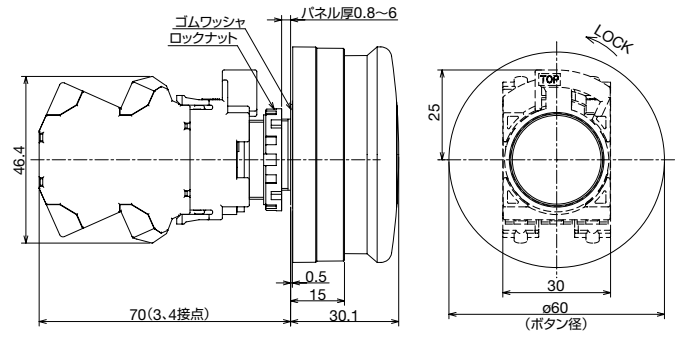
● 1~2接点タイプ

HW1B-M5P形



● 3~4接点タイプ

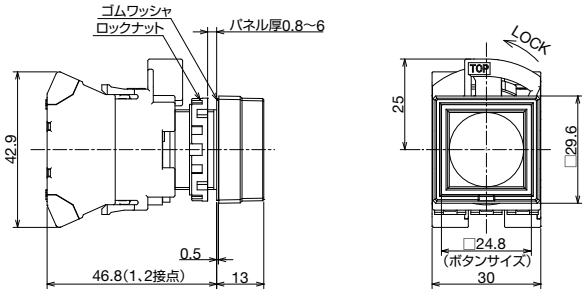
HW1B-M5P形



角平形

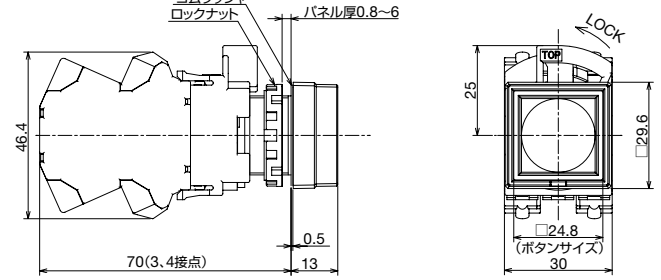
● 1~2接点タイプ

HW2B-□1P形



● 3~4接点タイプ

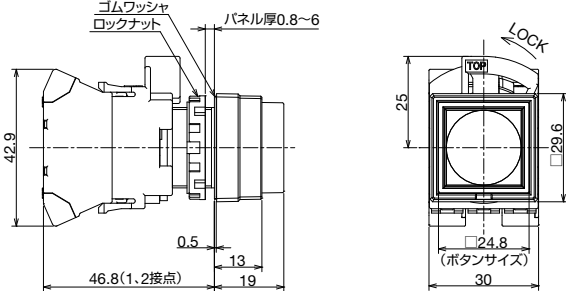
HW2B-□1P形



角突形

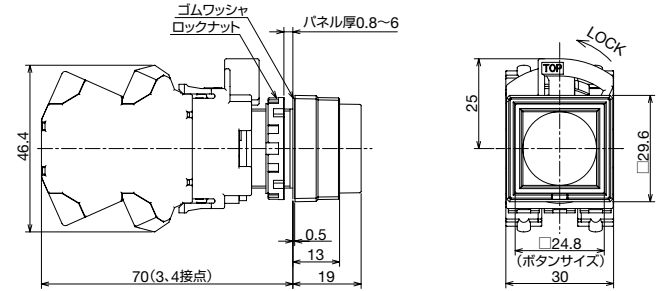
● 1~2接点タイプ

HW2B-□2P形



● 3~4接点タイプ

HW2B-□2P形



照光押ボタンスイッチ

完成品



販売単位：1個

品名・外観	動作	定格使用電圧	接点構成	形番 (ご注文形番)	⑥照光色の 指定記号
丸平形 (記名式) 	モメンタリ形	AC/DC 12V	1a	HW1L-M1P10Q3⑥	R (赤) G (緑) Y (黄) A (アンバー) S (青) PW (ピュアホワイト)
			1a	HW1L-M1P10Q4⑥	
		AC/DC 24V	1b	HW1L-M1P01Q4⑥	
			1a-1b	HW1L-M1P11Q4⑥	
			2a	HW1L-M1P20Q4⑥	
		AC/DC 100/120V	1a	HW1L-M1P10QH2⑥	
	AC 200/220V	1a	HW1L-M1P10QM⑥		
	オルタネイト形	AC/DC 24V	1a	HW1L-A1P10Q4⑥	
			1b	HW1L-A1P01Q4⑥	
			1a-1b	HW1L-A1P11Q4⑥	
2a			HW1L-A1P20Q4⑥		
丸突形 (記名式) 	モメンタリ形	AC/DC 24V	1a	HW1L-M2P10Q4⑥	
			1a-1b	HW1L-M2P11Q4⑥	
			2a	HW1L-M2P20Q4⑥	
丸突形フルガード付 (記名式) 	モメンタリ形	AC/DC 24V	1a	HW1L-MF2P10Q4⑥	
			1a-1b	HW1L-MF2P11Q4⑥	
			2a	HW1L-MF2P20Q4⑥	
角平形 (記名式) 	モメンタリ形	AC/DC 24V	1a	HW2L-M1P10Q4⑥	
			1b	HW2L-M1P01Q4⑥	
			1a-1b	HW2L-M1P11Q4⑥	
			2a	HW2L-M1P20Q4⑥	

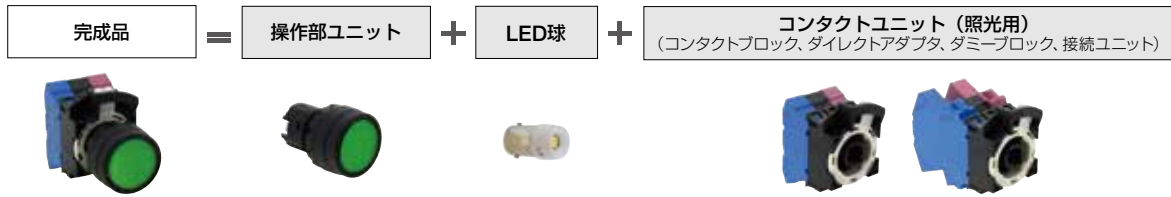
● 形番の⑥には照光色指定記号が入ります。

● 上記以外の仕様をご希望の場合は、ユニット品 (P18~19) よりご注文ください。

照光押ボタンスイッチ

ユニット品

※ユニット形番でご注文ください。完成品はP17のみご注文いただけます。



品名・外観	動作	接点構成	<参考> 完成品形番例	⑥ 照光色 指定記号
丸平形 (記名式) 	モメンタリ形	1a	HW1L-M1P10⑤⑥	R (赤) G (緑) Y (黄) A (アンバー) S (青) PW (ピュアホワイト)
		1b	HW1L-M1P01⑤⑥	
		1a-1b	HW1L-M1P11⑤⑥	
		2a	HW1L-M1P20⑤⑥	
		2b	HW1L-M1P02⑤⑥	
		2a-2b	HW1L-M1P22⑤⑥	
	オルタネイト形	1a	HW1L-A1P10⑤⑥	
		1b	HW1L-A1P01⑤⑥	
		1a-1b	HW1L-A1P11⑤⑥	
		2a	HW1L-A1P20⑤⑥	
		2b	HW1L-A1P02⑤⑥	
		2a-2b	HW1L-A1P22⑤⑥	
丸突形 (記名式) 	モメンタリ形	1a	HW1L-M2P10⑤⑥	R (赤) G (緑) Y (黄) A (アンバー) S (青) PW (ピュアホワイト)
		1b	HW1L-M2P01⑤⑥	
		1a-1b	HW1L-M2P11⑤⑥	
		2a	HW1L-M2P20⑤⑥	
		2b	HW1L-M2P02⑤⑥	
		2a-2b	HW1L-M2P22⑤⑥	
	オルタネイト形	1a	HW1L-A2P10⑤⑥	
		1b	HW1L-A2P01⑤⑥	
		1a-1b	HW1L-A2P11⑤⑥	
		2a	HW1L-A2P20⑤⑥	
		2b	HW1L-A2P02⑤⑥	
		2a-2b	HW1L-A2P22⑤⑥	
丸突形フルガード付 (記名式) 	モメンタリ形	1a	HW1L-MF2P10⑤⑥	R (赤) G (緑) Y (黄) A (アンバー) S (青) PW (ピュアホワイト)
		1b	HW1L-MF2P01⑤⑥	
		1a-1b	HW1L-MF2P11⑤⑥	
		2a	HW1L-MF2P20⑤⑥	
		2b	HW1L-MF2P02⑤⑥	
		2a-2b	HW1L-MF2P22⑤⑥	
	オルタネイト形	1a	HW1L-AF2P10⑤⑥	
		1b	HW1L-AF2P01⑤⑥	
		1a-1b	HW1L-AF2P11⑤⑥	
		2a	HW1L-AF2P20⑤⑥	
		2b	HW1L-AF2P02⑤⑥	
		2a-2b	HW1L-AF2P22⑤⑥	

●形番の⑥には定格使用電圧の指定記号が入ります。

指定記号	定格使用電圧	指定記号	定格使用電圧
Q2	AC/DC 6V	QH2	AC/DC 100/120V
Q3	AC/DC 12V	QM	AC 200/220V
Q4	AC/DC 24V	QM4	AC 230/240V

●形番の⑥には照光色指定記号が入ります。
 R(赤)、G(緑)、Y(黄)、A(アンバー)、S(青)、PW(ピュアホワイト)

ユニット品 ご注文形番

販売単位：1個

操作部ユニット	
品名・外観	形番 (ご注文形番)
丸平形 (記名式) 	HW1L-M1⑥-PS
丸突形 (記名式) 	HW1L-M2⑥-PS
丸突形フルガード付 (記名式) 	HW1L-MF2⑥-PS




コンタクトユニット (照光用)		
外観	接点構成	形番 (ご注文形番)
	1a	HW-CNP10Q0
	1b	HW-CNP01Q0
	1a-1b	HW-CNP11Q0
	2a	HW-CNP20Q0
	2b	HW-CNP02Q0
	2a-2b	HW-CNP22Q0
	1a	HW-CNP10Q0
	1b	HW-CNP01Q0
	1a-1b	HW-CNP11Q0
	2a	HW-CNP20Q0
	2b	HW-CNP02Q0
	2a-2b	HW-CNP22Q0
	1a	HW-CNP10Q0
	1b	HW-CNP01Q0
	1a-1b	HW-CNP11Q0
	2a	HW-CNP20Q0
	2b	HW-CNP02Q0
	2a-2b	HW-CNP22Q0

注) LED球は付属していません。コンタクトユニット (照光用) をご注文の際は、下記よりLED球をご指定ください。

LED球 (販売単位：1個)	
定格使用電圧	形番 (ご注文形番)
AC/DC 6V	LSRD-6
AC/DC 12V	LSRD-1
AC/DC 24V	LSRD-2
AC/DC 100/120V	LSRD-H2
AC 200/220V	LSRD-M2
AC 230/240V	LSRD-M4

コンタクトユニットの形番/接点取付位置：P52 参照

照光押ボタンスイッチ

品名・外観	動作	接点構成	<参考> 完成品形番例	⑥ ボタン色 指定記号
角平形 (記名式) 	モメンタリ形	1a	HW2L-M1P10⑤⑥	R (赤) G (緑) Y (黄) A(アンバー) S (青) PW (ピュアホワイト)
		1b	HW2L-M1P01⑤⑥	
		1a-1b	HW2L-M1P11⑤⑥	
		2a	HW2L-M1P20⑤⑥	
		2b	HW2L-M1P02⑤⑥	
		2a-2b	HW2L-M1P22⑤⑥	
	オルタネイト形	1a	HW2L-A1P10⑤⑥	
		1b	HW2L-A1P01⑤⑥	
		1a-1b	HW2L-A1P11⑤⑥	
		2a	HW2L-A1P20⑤⑥	
		2b	HW2L-A1P02⑤⑥	
		2a-2b	HW2L-A1P22⑤⑥	
中形 φ29 ボタン (記名式) 	モメンタリ形	1a	HW1L-M3P10⑤⑥	R (赤) G (緑) Y (黄) A(アンバー) S (青) PW (ピュアホワイト)
		1b	HW1L-M3P01⑤⑥	
		1a-1b	HW1L-M3P11⑤⑥	
		2a	HW1L-M3P20⑤⑥	
		2b	HW1L-M3P02⑤⑥	
		2a-2b	HW1L-M3P22⑤⑥	
	オルタネイト形	1a	HW1L-A3P10⑤⑥	
		1b	HW1L-A3P01⑤⑥	
		1a-1b	HW1L-A3P11⑤⑥	
		2a	HW1L-A3P20⑤⑥	
		2b	HW1L-A3P02⑤⑥	
		2a-2b	HW1L-A3P22⑤⑥	
大形 φ40 ボタン (記名式) 	モメンタリ形	1a	HW1L-M4P10⑤⑥	R (赤) G (緑) Y (黄) A(アンバー) S (青) PW (ピュアホワイト)
		1b	HW1L-M4P01⑤⑥	
		1a-1b	HW1L-M4P11⑤⑥	
		2a	HW1L-M4P20⑤⑥	
		2b	HW1L-M4P02⑤⑥	
		2a-2b	HW1L-M4P22⑤⑥	
	オルタネイト形	1a	HW1L-A4P10⑤⑥	
		1b	HW1L-A4P01⑤⑥	
		1a-1b	HW1L-A4P11⑤⑥	
		2a	HW1L-A4P20⑤⑥	
		2b	HW1L-A4P02⑤⑥	
		2a-2b	HW1L-A4P22⑤⑥	

●形番の⑥には定格使用電圧の指定記号が入ります。

指定記号	定格使用電圧	指定記号	定格使用電圧
Q2	AC/DC 6V	QH2	AC/DC 100/120V
Q3	AC/DC 12V	QM	AC 200/220V
Q4	AC/DC 24V	QM4	AC 230/240V

●形番の⑥には照光色指定記号が入ります。
R(赤)、G(緑)、Y(黄)、A(アンバー)、S(青)、PW(ピュアホワイト)

ユニット品 ご注文形番

販売単位：1個

操作部ユニット	
品名・外観	形番(ご注文形番)
角平形 (記名式) 	HW2L-M1⑥-PS
中形 φ29 ボタン (記名式) 	HW1L-M3⑥-PS
大形 φ40 ボタン (記名式) 	HW1L-M4⑥-PS
	HW2L-A1⑥-PS
	HW1L-A3⑥-PS
	HW1L-A4⑥-PS

コンタクトユニット (照光用)		
外観	接点構成	形番(ご注文形番)
	1a	HW-CNP10Q0
	1b	HW-CNP01Q0
	1a-1b	HW-CNP11Q0
	2a	HW-CNP20Q0
	2b	HW-CNP02Q0
	2a-2b	HW-CNP22Q0
	1a	HW-CNP10Q0
	1b	HW-CNP01Q0
	1a-1b	HW-CNP11Q0
	2a	HW-CNP20Q0
	2b	HW-CNP02Q0
	2a-2b	HW-CNP22Q0
	1a	HW-CNP10Q0
	1b	HW-CNP01Q0
	1a-1b	HW-CNP11Q0
	2a	HW-CNP20Q0
	2b	HW-CNP02Q0
	2a-2b	HW-CNP22Q0

注) LED球は付属していません。コンタクトユニット(照光用)をご注文の際は、下記よりLED球をご指定ください。

LED球 (販売単位：1個)	
定格使用電圧	形番(ご注文形番)
AC/DC 6V	LSRD-6
AC/DC 12V	LSRD-1
AC/DC 24V	LSRD-2
AC/DC 100/120V	LSRD-H2
AC 200/220V	LSRD-M2
AC 230/240V	LSRD-M4

コンタクトユニットの形番/接点取付位置：P52 参照

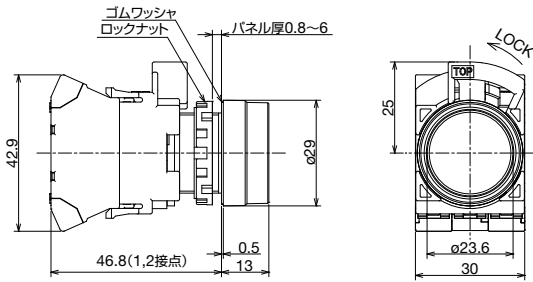
照光押ボタンスイッチ 外形寸法図

(単位:mm)

丸平形

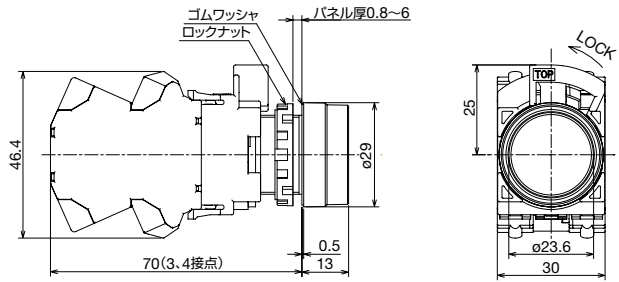
● 1~2接点タイプ

HW1L-□1P形



● 3~4接点タイプ

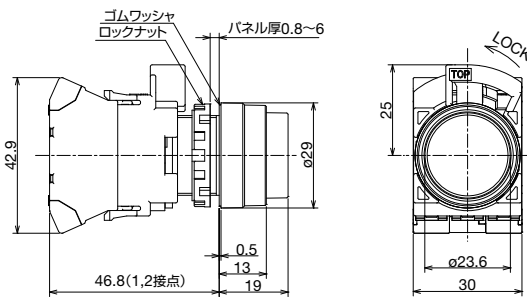
HW1L-□1P形



丸突形

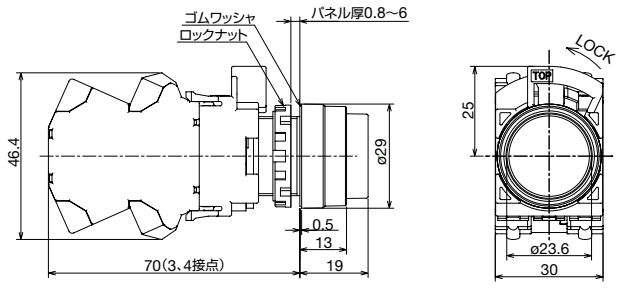
● 1~2接点タイプ

HW1L-□2P形



● 3~4接点タイプ

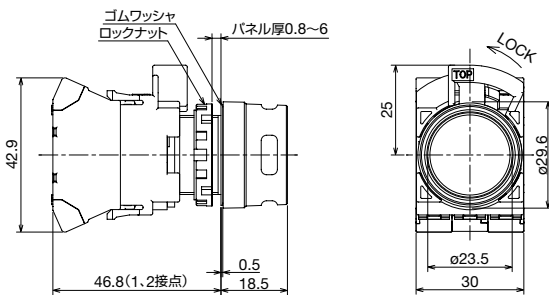
HW1L-□2P形



丸突形フルガード付

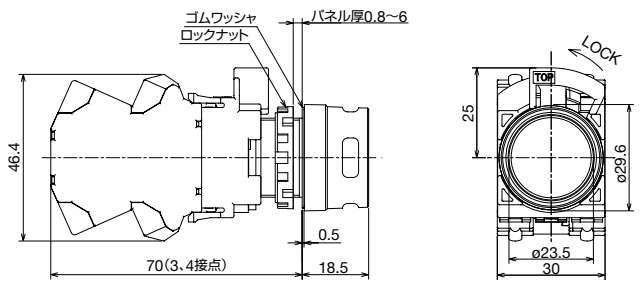
● 1~2接点タイプ

HW1L-□F2P形



● 3~4接点タイプ

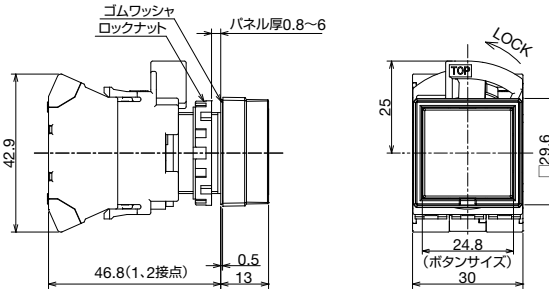
HW1L-□F2P形



角平形

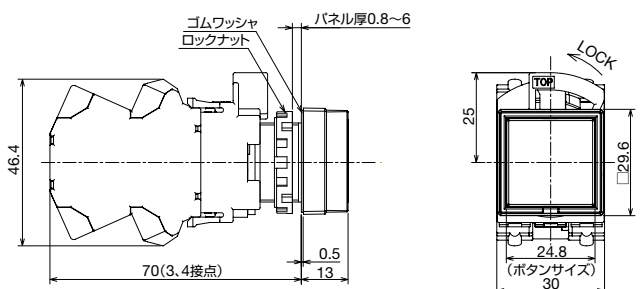
● 1~2接点タイプ

HW2L-□1P形



● 3~4接点タイプ

HW2L-□1P形



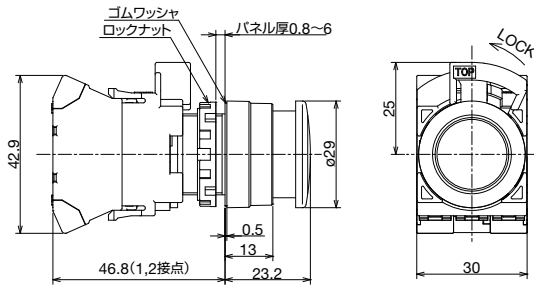
照光押ボタンスイッチ 外形寸法図

(単位:mm)

中形・φ29ボタン

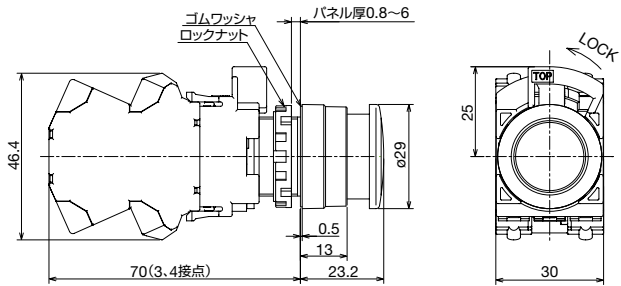
● 1~2接点タイプ

HW1L-□3P形



● 3~4接点タイプ

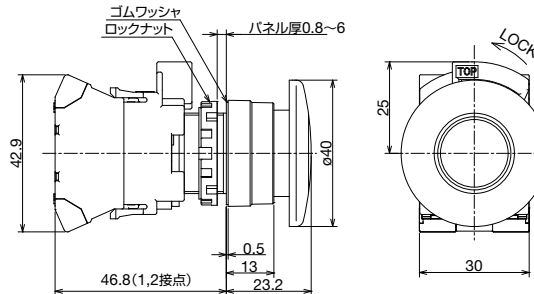
HW1L-□3P形



大形・φ40ボタン

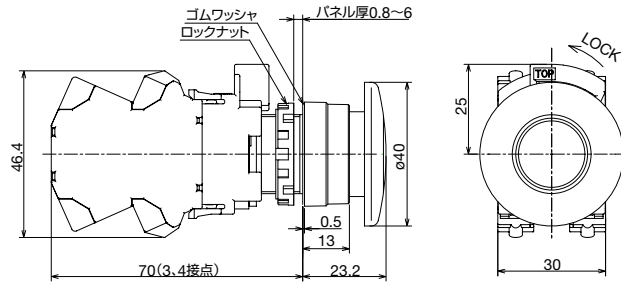
● 1~2接点タイプ

HW1L-□4P形



● 3~4接点タイプ

HW1L-□4P形



□ 照光押ボタンスイッチ 形番例

完成品とユニット品の形番関係

完成品

HW1L - M 1 P 11 Q4 R

- ①ベゼル形状
 - 1: 丸形
 - 2: 角形
- ②動作
 - M: モメンタリ形
 - A: オルタネイト形
- ③ボタン形状
 - 1: 平形
 - 2: 突形
 - F2: 突形フルガード
 - 3: φ29中形
 - 4: φ40大形
- ④接点構成記号
 - 10: 1a
 - 01: 1b
 - 11: 1a-1b
 - 20: 2a
 - 02: 2b
 - 22: 2a-2b
- ⑤定格使用電圧
 - Q2 : AC/DC 6V
 - Q3 : AC/DC 12V
 - Q4 : AC/DC 24V
 - QH2 : AC/DC 100/120V
 - QM : AC 200/220V
 - QM4 : AC 230/240V
- ⑥ボタン色指定記号 (P17を参照)

操作部ユニット

HW1L - M 1 R - PS

- ①ベゼル形状
 - 1: 丸形
 - 2: 角形
- ②動作
 - M: モメンタリ形
 - A: オルタネイト形
- ③ボタン形状
 - 1: 平形
 - 2: 突形
 - F2: 突形フルガード
 - 3: φ29中形
 - 4: φ40大形
- ④接点構成記号 (P18を参照)
- ⑥ボタン色指定記号 (P18を参照)

コンタクトユニット (照光用)

HW - CN P 10 Q0

- ④接点構成記号 (P18参照)

(注) LED球は付属していません。

※ご注文可能な完成品の形番についてはP17の表をご確認ください。

LED球

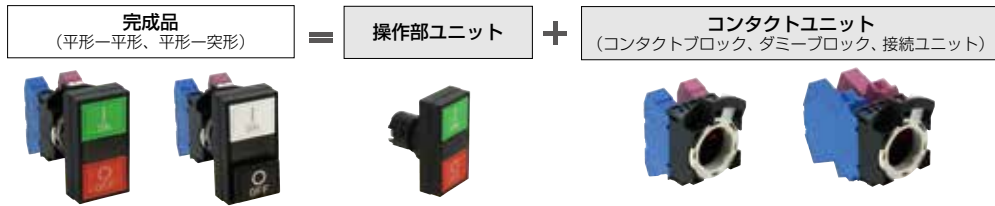
LSRD - 6

- ⑤定格使用電圧
 - 6: AC/DC 6V
 - 1: AC/DC 12V
 - 2: AC/DC 24V
 - H2: AC/DC 100/120V
 - M2: AC 200/220V
 - M4: AC 230/240V

2点押ボタンスイッチ 表示灯なし

ユニット品

2点押ボタンスイッチはユニット品でのみのご注文となります。



表示灯なし

ユニット品 ご注文形番

販売単位：1個

＜参考＞				
動作	ボタン形状	接点構成		＜参考＞ 完成品形番例
		上側ボタン	下側ボタン	
モメンタリ	平形-平形	1a	1b	HW7D-B11P1001⑥⑦
		1a	1a	HW7D-B11P1010⑥⑦
		1a-1b	1a-1b	HW7D-B11P1111⑥⑦
		2a	2b	HW7D-B11P2002⑥⑦
	平形-突形	1a	1b	HW7D-B12P1001⑥⑦
		1a	1a	HW7D-B12P1010⑥⑦
		1a-1b	1a-1b	HW7D-B12P1111⑥⑦
		2a	2b	HW7D-B12P2002⑥⑦
インタロック(*1)	平形-平形	1a	1b	HW7D-B21P1001⑥⑦
		1a	1a	HW7D-B21P1010⑥⑦
		1a-1b	1a-1b	HW7D-B21P1111⑥⑦
		2a	2b	HW7D-B21P2002⑥⑦
	平形-突形	1a	1b	HW7D-B22P1001⑥⑦
		1a	1a	HW7D-B22P1010⑥⑦
		1a-1b	1a-1b	HW7D-B22P1111⑥⑦
		2a	2b	HW7D-B22P2002⑥⑦

操作部ユニット	
形番 (ご注文形番)	
HW7D-B11⑥⑦-PS	
HW7D-B12⑥⑦-PS	
HW7D-B21⑥⑦-PS	
HW7D-B22⑥⑦-PS	

コンタクトユニット			
接点構成		形番 (ご注文形番)	
上側ボタン	下側ボタン		
1a	1b	HW-CNP11	
1a	1a	HW-CNP20	
1a-1b	1a-1b	HW-CNP22	
2a	2b	HW-CNP22N1	
1a	1b	HW-CNP11	
1a	1a	HW-CNP20	
1a-1b	1a-1b	HW-CNP22	
2a	2b	HW-CNP22N1	

*1) インタロック動作は、上下それぞれモメンタリ動作し、一方のボタンを押すともう一方のボタンが操作できません。

上下両方のボタンを同時に押しますと故障の原因となりますので、行わないでください。

- 接点の取付位置は **P51** をご覧ください。
- 形番の⑥⑦には指定記号が入ります。下記表よりご指定ください。

⑥ ボタン色指定記号

記号	
GR	上側ボタン 緑色 下側ボタン 赤色
WB	上側ボタン 白色 下側ボタン 黒色

⑦ ボタン表示指定記号

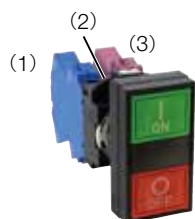
記号	
無指定	無地
1	上側ボタン：I & ON / 下側ボタン：O & OFF

□ 接点構成表 (表示灯なし/表示灯付 共通)

接点構成			コンタクトブロック		上側ボタン		下側ボタン		
上側ボタン	下側ボタン	指定記号	取付位置	接点	ノーマル	プッシュ	ノーマル	プッシュ	← ボタン位置
1a	1b	1001	(1)	a		●			← 押ボタン操作
			(3)	b			●		
1a	1a	1010	(1)	a		●			
			(3)	a				●	
1a-1b	1a-1b	1111	(1)	ab	a	●			
			(3)	ab	a			●	
2a	2b	2002	(1)	2a	a	●			
			(3)	2b	b			●	

- 上側ボタンの操作で (1) のコンタクトブロックが動作し、下側ボタンの操作で、(3) のコンタクトブロックが動作します。

□ コンタクトブロック取付位置



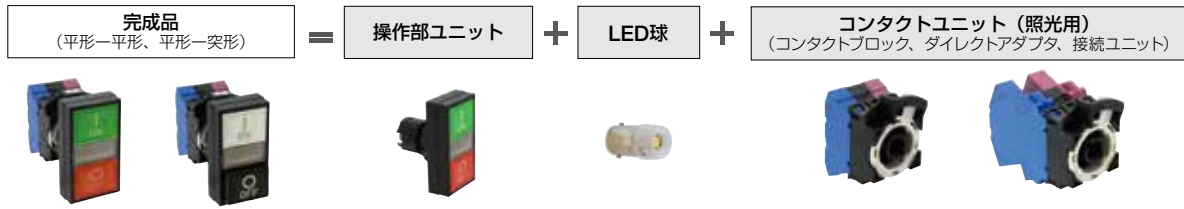
注) (2) にはダミーブロックのみ装着可能です。

コンタクトユニットの形番/接点取付位置：**P51** 参照

2点押ボタンスイッチ 表示灯付

ユニット品

2点押ボタンスイッチはユニット品でのみのご注文となります。



表示灯付

＜参考＞				
動作	ボタン形状	接点構成		＜参考＞ 完成品形番例
		上側ボタン	下側ボタン	
モメンタリ	平形-平形	1a	1b	HW7D-L11P1001⑤PW⑥⑦
		1a	1a	HW7D-L11P1010⑤PW⑥⑦
		1a-1b	1a-1b	HW7D-L11P1111⑤PW⑥⑦
	平形-突形	2a	2b	HW7D-L11P2002⑤PW⑥⑦
		1a	1b	HW7D-L12P1001⑤PW⑥⑦
		1a	1a	HW7D-L12P1010⑤PW⑥⑦
インタロック ^(*)	平形-平形	1a-1b	1a-1b	HW7D-L12P1111⑤PW⑥⑦
		2a	2b	HW7D-L12P2002⑤PW⑥⑦
		1a	1b	HW7D-L21P1001⑤PW⑥⑦
	平形-突形	1a	1a	HW7D-L21P1010⑤PW⑥⑦
		1a-1b	1a-1b	HW7D-L21P1111⑤PW⑥⑦
		2a	2b	HW7D-L21P2002⑤PW⑥⑦
		1a	1b	HW7D-L22P1001⑤PW⑥⑦
		1a	1a	HW7D-L22P1010⑤PW⑥⑦
		1a-1b	1a-1b	HW7D-L22P1111⑤PW⑥⑦
2a	2b	HW7D-L22P2002⑤PW⑥⑦		

ユニット品 ご注文形番

販売単位：1個

操作部ユニット
形番 (ご注文形番)
HW7D-L11PW⑥⑦-PS
HW7D-L12PW⑥⑦-PS
HW7D-L21PW⑥⑦-PS
HW7D-L22PW⑥⑦-PS

コンタクトユニット (照光用)		
接点構成		形番 (ご注文形番)
上側ボタン	下側ボタン	
1a	1b	HW-CNP11Q0
1a	1a	HW-CNP20Q0
1a-1b	1a-1b	HW-CNP22Q0
2a	2b	HW-CNP22N1Q0
1a	1b	HW-CNP11Q0
1a	1a	HW-CNP20Q0
1a-1b	1a-1b	HW-CNP22Q0
2a	2b	HW-CNP22N1Q0

*1) インタロック動作は、上下それぞれモメンタリ動作し、一方のボタンを押すともう一方のボタンが操作できません。上下両方のボタンを同時に押しすると故障の原因となりますので、行わないでください。

- 接点の取付位置は P52 をご覧ください。
- レンズ色および照光色はPW(ピュアホワイト)のみです。
- 形番の⑤には定格使用電圧の指定記号が入ります。

指定記号	定格使用電圧	指定記号	定格使用電圧
Q2	AC/DC 6V	QH2	AC/DC 100/120V
Q3	AC/DC 12V	QM	AC 200/220V
Q4	AC/DC 24V	QM4	AC 230/240V

- 形番の⑥⑦には指定記号が入ります。下記表よりご指定ください。

⑥ボタン色指定記号

記号	
GR	上側ボタン 緑色 下側ボタン 赤色
WB	上側ボタン 白色 下側ボタン 黒色

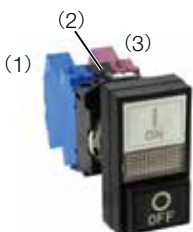
⑦ボタン表示指定記号

記号	
無指定	無地
1	上側ボタン：I & ON / 下側ボタン：O & OFF

注) LED球は付属していません。コンタクトユニット(照光用)をご注文の際は、下記よりLED球をご指定ください。

LED球 (販売単位：1個)	
定格使用電圧	形番 (ご注文形番)
AC/DC 6V	LSRD-6
AC/DC 12V	LSRD-1
AC/DC 24V	LSRD-2
AC/DC 100/120V	LSRD-H2
AC 200/220V	LSRD-M2
AC 230/240V	LSRD-M4

□ コンタクトブロック取付位置



注) (2) にはダイレクトアダプタのみ装着可能です。

コンタクトユニットの形番/接点取付位置：P52 参照

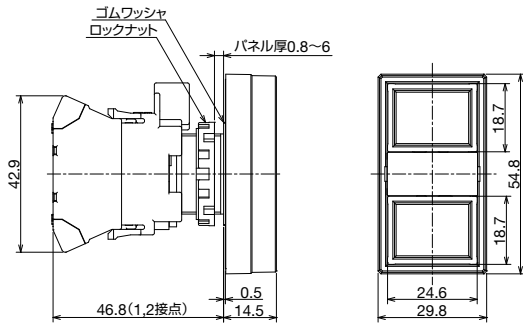
2点押ボタンスイッチ 外形寸法図

(単位:mm)

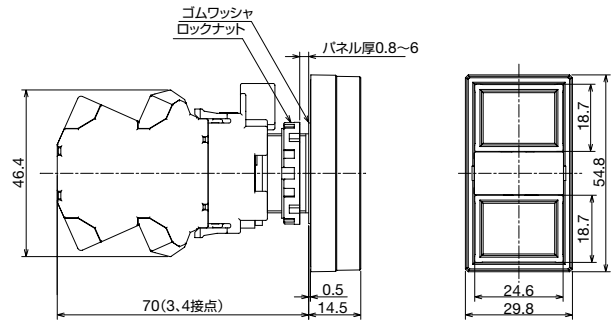
表示灯なし

平形—平形

● 1~2接点タイプ

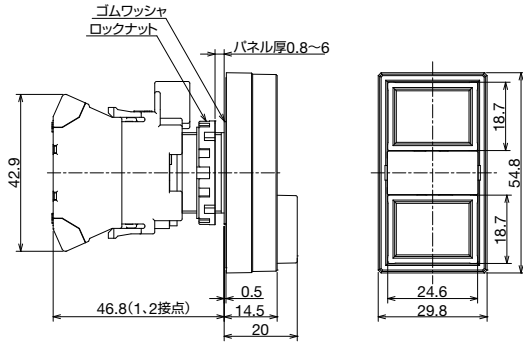


● 3~4接点タイプ

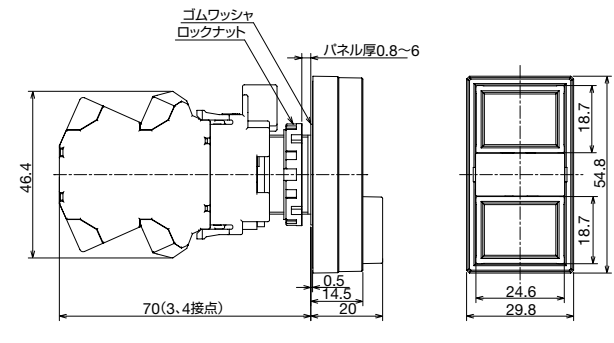


平形—突形

● 1~2接点タイプ



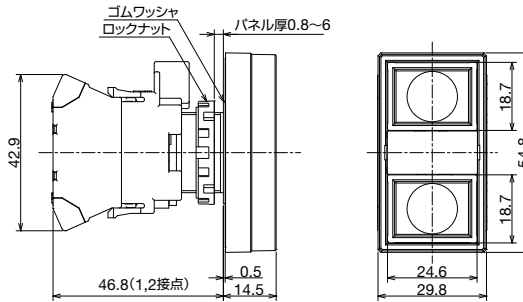
● 3~4接点タイプ



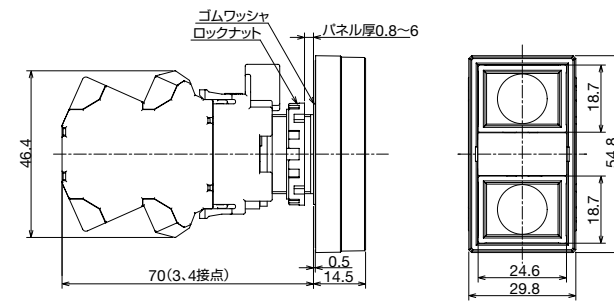
表示灯付

平形—平形

● 1~2接点タイプ

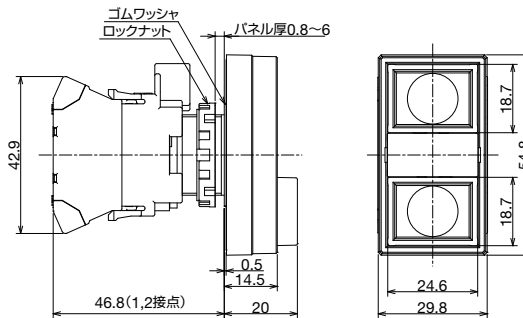


● 3~4接点タイプ

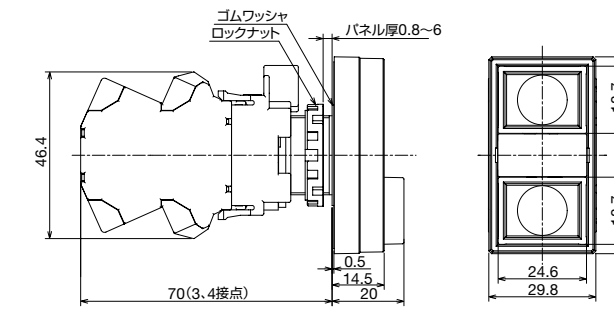


平形—突形

● 1~2接点タイプ



● 3~4接点タイプ



2点押ボタンスイッチ 外形寸法図

(単位:mm)

□ 2点押ボタンスイッチ 形番例

完成品とユニット品の形番関係

完成品 (表示灯なし)

HW7D - B 1 1 P 10 10 GR 1

- ①動作
 - 1: モメンタリ形
 - 2: インタロック形
- ②ボタン形状
 - 1: 平形+平形
 - 2: 平形+突形
- ③上側接点構成記号
- ④下側接点構成記号
- ⑦ボタン表示指定記号
 - 無指定: 無地
 - 1 : I&ON / O&OFF
- ⑥ボタン色指定記号
 - GR: 上側ボタン 緑
下側ボタン 赤
 - WB: 上側ボタン 白
下側ボタン 黒

上段	下段	接点構成	
		上段	下段
1a	1b	10	01
1a	1a	10	10
1a-1b	1a-1b	11	11
2a	2b	20	02

操作部ユニット (表示灯なし)

HW7D - B 1 1 GR 1 -PS

- ①動作
 - 1: モメンタリ形
 - 2: インタロック形
- ②ボタン形状
 - 1: 平形+平形
 - 2: 平形+突形
- ⑦ボタン表示指定記号
 - 無指定: 無地
 - 1 : I&ON / O&OFF
- ⑥ボタン色指定記号
 - GR: 上側ボタン 緑
下側ボタン 赤
 - WB: 上側ボタン 白
下側ボタン 黒

コンタクトユニット

HW - CN P 20

- ④接点構成記号
(P23参照)

完成品 (表示灯あり)

HW7D - L 1 1 P 11 11 H2 PW GR 1

- ①動作
 - 1: モメンタリ形
 - 2: インタロック形
- ②ボタン形状
 - 1: 平形+平形
 - 2: 平形+突形
- ③上側接点構成記号
- ④下側接点構成記号
- ⑦ボタン表示指定記号
 - 無指定: 無地
 - 1 : I&ON / O&OFF
- ⑥ボタン色指定記号
 - GR: 上側ボタン 緑
下側ボタン 赤
 - WB: 上側ボタン 白
下側ボタン 黒
- ⑤定格使用電圧
 - Q2 : AC/DC 6V
 - Q3 : AC/DC 12V
 - Q4 : AC/DC 24V
 - QH2 : AC/DC 100/120V
 - QM : AC 200-220V
 - QM4 : AC 230-240V

上段	下段	接点構成	
		上段	下段
1a	1b	10	01
1a	1a	10	10
1a-1b	1a-1b	11	11
2a	2b	20	02

操作部ユニット (表示灯あり)

HW7D - L 1 1 PW GR 1 -PS

- ①動作
 - 1: モメンタリ形
 - 2: インタロック形
- ②ボタン形状
 - 1: 平形+平形
 - 2: 平形+突形
- ⑦ボタン表示指定記号
 - 無指定: 無地
 - 1 : I&ON / O&OFF
- ⑥ボタン色指定記号
 - GR: 上側ボタン 緑
下側ボタン 赤
 - WB: 上側ボタン 白
下側ボタン 黒

コンタクトユニット (照光用)

HW - CN P 20 Q0

- ④接点構成記号
(P24参照)

(注) LED球は付属していません。

LED球

LSRD - 6

- ⑤定格使用電圧
 - 6 : AC/DC 6V H2 : AC/DC 100/120V
 - 1 : AC/DC 12V M2 : AC 200/220V
 - 2 : AC/DC 24V M4 : AC 230/240V

セレクトスイッチ(矢形ハンドル)

完成品



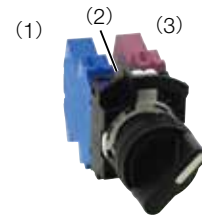
販売単位：1個

外観	ノッチ角・ノッチ数	接点構成(記号)	コンタクトブロック		ノッチ位置			カム指定記号	動作仕様						
			取付位置	接点	1	2	各位置停止(90°)(手動)		1	2					
	90°-2ノッチ	1a (10)	(1)	a		●		-	各位置停止(90°)(手動)		HW1S-2TP10				
			(3)	-	ダミーブロック								HW1S-2TP01		
		1b (01)	(1)	-	ダミーブロック					HW1S-2TP11					
			(3)	b	●					HW1S-2TP20					
		1a-1b (11)	(1)	a		●				-		各位置停止(90°)(手動)		HW1S-2TP22	
			(3)	b	●										
		2a (20)	(1)	a			●			-		各位置停止(90°)(手動)		-	
									●						
			(3)	a					●						
															●
	2a-2b (22)	(1)	ab	a			●	-	各位置停止(90°)(手動)		-				
				b	●										
		(3)	ab	a			●								
				b	●										
45°-3ノッチ	2a (20)	(1)	a	●			-	各位置停止(90°)(手動)		-					
				(3)	a							●			
	2a-1b★ (21N3)	(1)	ab	a	●			J	各位置停止(90°)(手動)		-				
				(3)	a		●								
	2a-2b (22)	(1)	ab	a	●			-	各位置停止(90°)(手動)		-				
				(3)	ab							●			
	4a (40)	(1)	2a	a	●			-	各位置停止(90°)(手動)		-				
				a	●										
		(3)	2a	a			●								
				a			●								

- ★印の接点構成の機種は接点の使用電流値（負荷開閉電流値）が1/2になります。定格絶縁電圧および定格通電電流は同一値です。
- ☆印の接点構成の機種は、ノッチ切替時に接点がオーバーラップする場合があります。
- ハンドル色：黒色、方向表示：白色
- コンタクトブロックが1つの場合にはダミーブロックが2つ、コンタクトブロックが2つの場合はダミーブロックが1つ組み込まれます。
- ハンドル操作は各ノッチ位置まで確実に操作を行ってください。

●その他の接点構成、動作仕様をご希望の場合はユニット品（P27～28）よりご注文ください。

□ コンタクトブロック取付位置

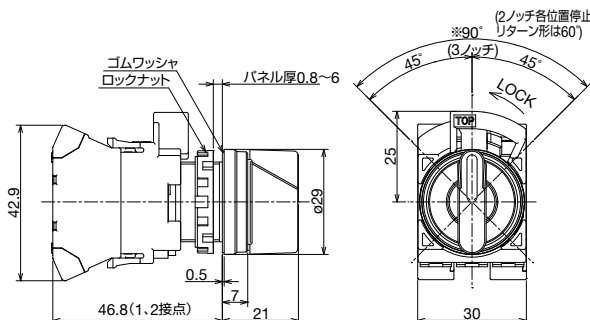


注) (2) にはダミーブロックのみ装着可能です。

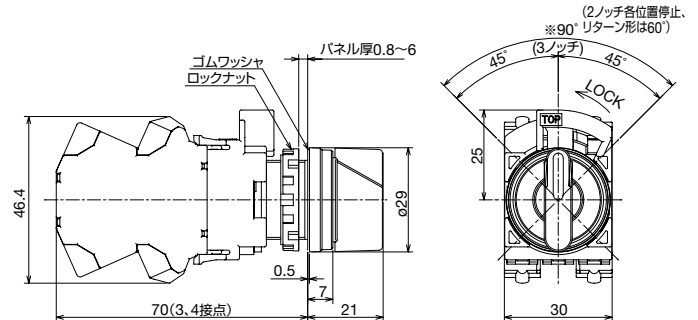
□ 外形寸法図

(単位：mm)

1～2接点タイプ



3～4接点タイプ



セレクトスイッチ(矢形/レバー形ハンドル) 2ノッチ

ユニット品

※ユニット形番でご注文ください。完成品はP26のみご注文いただけます。



90° 2ノッチ

販売単位：1個

＜参考＞完成品形番					操作部ユニット ご注文形番		コンタクトユニット				
ノッチ数・角	接点構成 (記号)	コンタクトブロック		ノッチ位置		カム指定記号	ノッチ：動作仕様 各位置停止 (90°) (手動)	品名・外觀	ノッチ：動作仕様 各位置停止 (90°) (手動)	外觀	形番 (ご注文形番)
		取付位置	接点	1	2						
90° 2ノッチ	1a (10)	(1)	a		●	-	HW1S-2④TP10	矢形ハンドル	HW1S-2④-PS		HW-CNP10
		(3)	-	ダミーブロック			HW1S-2④TP01				HW-CNP01
	1b (01)	(1)	-	ダミーブロック				レバー形ハンドル			HW-CNP11
		(3)	b	●			HW1S-2④TP11				HW-CNP20
	1a-1b (11)	(1)	a		●			HW1S-2④TP20			HW-CNP20
		(3)	b	●			HW1S-2④TP02				HW-CNP02
	2a (20)	(1)	a		●			HW1S-2④T22			HW-CNP22
		(3)	a	●			HW1S-2④T22				HW-CNP31
	2b (02)	(1)	b	●				HW1S-2④T31			HW-CNP31
		(3)	b	●			HW1S-2④T31				HW-CNP40
	2a-2b (22)	(1)	ab	a	●			HW1S-2④T40			HW-CNP40
		(3)	ab	a	●						HW1S-2④T40
	3a-1b (31)	(1)	2a	a	●			HW1S-2④T03N2			HW-CNP03N2
		(3)	ab	a	●						HW1S-2④T03N2
4a (40)	(1)	2a	a	●		HW1S-2④T21N1		HW-CNP21N1			
	(3)	2a	a	●				HW1S-2④T21N1			
3b (03N2)	(1)	2b	b	●							
	(3)	b	b	●							
2a-1b (21N1)	(1)	2a	a		●						
	(3)	b	a		●						

90° 2ノッチ逆カム

販売単位：1個

＜参考＞完成品形番					操作部ユニット ご注文形番		コンタクトユニット				
ノッチ数・角	接点構成 (記号)	コンタクトブロック		ノッチ位置		カム指定記号	ノッチ：動作仕様 各位置停止 (90°) (手動)	品名	ノッチ：動作仕様 各位置停止 (90°) (手動)	外觀	形番 (ご注文形番)
		取付位置	接点	2	1						
90° 2ノッチ	2b (02)	(1)	b		●	J	HW1S-2J④TP02	矢形ハンドル レバー形ハンドル	HW1S-2J④-PS		HW-CNP02
		(3)	b		●						

●各位置停止以外の形番は、P29の「形番指定方法」にてご確認ください。

注) ハンドル操作は各ノッチ位置まで確実に操作を行ってください。

●形番の④には操作部ユニット指定記号が入ります。

④操作部ユニット指定記号

記号	操作部形状	記号	操作部形状
T	矢形ハンドル	L	レバー形ハンドル

コンタクトユニットの形番/接点取付位置：P51 参照

セレクトスイッチ(矢形/レバー形ハンドル) 3ノッチ

ユニット品

※ユニット形番でご注文ください。完成品はP26のみご注文いただけます。



45° 3ノッチ

販売単位：1個

ノッチ数・角	＜参考＞完成品形番					操作部ユニット ご注文形番		コンタクトユニット			
	接点構成(記号)	コンタクトブロック		ノッチ位置		カム指定記号	ノッチ：動作仕様 各位置停止(90°) (手動)	③タイプ・ 外観	ノッチ：動作仕様 各位置停止(90°) (手動)	外観	形番 (ご注文形番)
		取付位置	接点	1	0						
45° 3ノッチ	1a-1b (11)	(1)	a	●			HW1S-3④TP11	矢形ハンドル	HW1S-3④-PS		HW-CNP11
		(3)	b	■			HW1S-3④TP11N1				HW-CNP11N1
	1a-1b (11N1)	(1)	b		■			レバー形ハンドル	HW1S-3④-PS		HW-CNP20
		(3)	a			●	HW1S-3④TP20				HW-CNP02
	2a (20)	(1)	a	●				HW1S-3J④TP11N1	HW1S-3J④-PS		HW-CNP11N1
		(3)	a			●	HW1S-3J④TP21N3				HW-CNP21N3
	2b (02)	(1)	b		■			HW1S-3④TP22	HW1S-3④-PS		HW-CNP22
		(3)	b		■		HW1S-3④TP22N2				HW-CNP22N2
	1a-1b★ (11N1)☆	(1)	b		●		J	HW1S-3④TP40	HW1S-3④-PS		HW-CNP40
		(3)	a			●					HW1S-3④TP04
	2a-1b★ (21N3)☆	(1)	ab	a	●		J	HW1S-3④TP22	HW1S-3④-PS		HW-CNP22N2
		(3)	a			●					HW1S-3④TP04
2a-2b (22)	(1)	ab	a	●			HW1S-3④TP40	HW1S-3④-PS		HW-CNP40	
	(3)	ab	a	●						HW1S-3④TP04	HW-CNP04
2a-2b (22N2)	(1)	2b	b		■		HW1S-3④TP04	HW1S-3④-PS		HW-CNP04	
	(3)	2a	a		■					HW1S-3④TP04	HW-CNP04
4a (40)	(1)	2a	a	●			HW1S-3④TP04	HW1S-3④-PS		HW-CNP04	
	(3)	2a	a		●					HW1S-3④TP04	HW-CNP04
4b (04)	(1)	2b	b		■		HW1S-3④TP04	HW1S-3④-PS		HW-CNP04	
	(3)	2b	b		■					HW1S-3④TP04	HW-CNP04

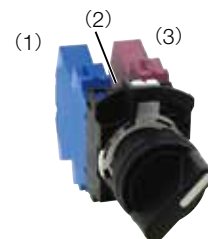
- ★印の接点構成の機種は接点の使用電流値(負荷開閉電流値)が1/2になります。定格絶縁電圧および定格通電電流は同一値です。
- ☆印の接点構成の機種は、ノッチ切替時に接点がオーバーラップする場合があります。
- 各位置停止以外の形番は、P29の「形番指定方法」にてご確認ください。
- 形番の④には操作部ユニット指定記号が入ります。

④操作部ユニット指定記号

記号	操作部形状	記号	操作部形状
T	矢形ハンドル	L	レバー形ハンドル

注) ハンドル操作は各ノッチ位置まで確実に操作を行ってください。

□ コンタクトブロック取付位置



注) (2) にはタミーブロックのみ装着可能です。

コンタクトユニットの形番/接点取付位置：P51 参照

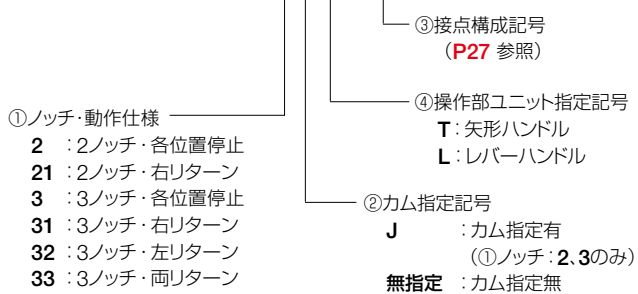
セレクトスイッチ(矢形／レバー形ハンドル)

□ セレクトスイッチ 形番例・形番指定方法

完成品とユニット品の形番関係

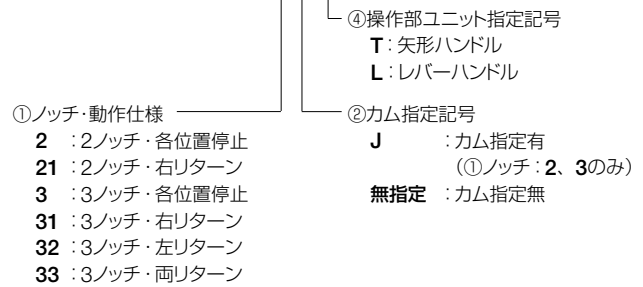
完成品 形番例

HW1S - 2 J T P 10



操作部ユニット

HW1S - 2 J L - PS



① ノッチ・動作仕様

各位置停止 (90°-2ノッチ)		リターンタイプ (60°-2ノッチ)
		右リターン
カム無指定	カム指定記号: J	カム無指定

各位置停止 (45°-3ノッチ)	リターンタイプ (45°-3ノッチ)		
	右リターン 	左リターン 	両リターン
カム指定記号: J または 無指定	カム無指定		

コンタクトユニット

HW - CN P 10



※ ご注文可能な完成品の形番についてはP26の表をご確認ください。


ピンタンブラータイプはユニット品からご注文ください。

鍵付セレクトスイッチ(ディスクタンブラータイプ)

完成品



販売単位：1個

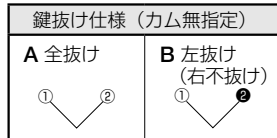
品名・外観	ノッチ角数・ノッチ	接点構成(記号)	コンタクトブロック		ノッチ位置		カム指定記号	ノッチ：動作仕様(鍵抜け仕様(*1))			
			取付位置	接点	1	2		各位置停止(90°)(手動)			
ディスクタンブラータイプ HW1K形  ⊙(b接点のみ)	90° 2ノッチ	1a (10)	(1)	a		●	—	各位置停止(90°)(手動) 1 2			
			(3)	—	ダミーブロック						
		1a-1b (11)	(1)	a		●					
			(3)	b	●						
		2a (20)	(1)	a		●					
			(3)	a		●					
	2a-2b (22)	(1)	ab	a	●						
		(3)	ab	a	●						
	45° 3ノッチ	2a (20)	(1)	a	●		—	ノッチ：動作仕様(鍵抜け仕様(*1)) 各位置停止(90°)(手動) 1 0 2		右リターン(右→中、自動復帰) 1 0 2	
				(3)	a						●
			1a-1b (11N1)	(1)	b						●
				(3)	a						●
2a-2b (22)			(1)	ab	a	●					
			(3)	ab	a						●
2a-2b (22N2)		(1)	2b	b		●	—	各位置停止(90°)(手動) 1 0 2		右リターン(右→中、自動復帰) 1 0 2	
		(3)	2a	a		●					
2a-2b (22N2)		(1)	b		●						
		(3)	a		●						

●コンタクトブロックが1つの場合にはダミーブロックが2つ、コンタクトブロックが2つの場合はダミーブロックが1つ組み込まれます。

*1) 鍵の抜け仕様は以下の通りです。

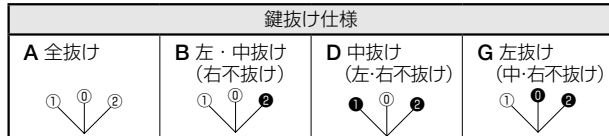
●完成品には標準鍵ナンバー(231)が2枚付属しています。
※標準鍵ナンバー以外についてはお問い合わせください。

90°-2ノッチ



●①、②は鍵抜け位置です。●、●は鍵が抜けません。

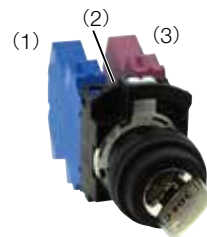
45°-3ノッチ



●①、②は鍵抜け位置です。●、●、●は鍵が抜けません。
(注) リターン側は必ず鍵が抜けなくなります。

●その他の接点構成、動作仕様をご希望の場合はユニット品(P31~32)よりご注文ください。

□ コンタクトブロック取付位置



注) (2) にはダミーブロックのみ装着可能です。

ピンタンブラータイプはユニット品のみのご注文となります。

鍵付セレクトスイッチ(ディスクタンブラータイプ/ピンタンブラータイプ) 2ノッチ

ユニット品

※ユニット形番でご注文ください。完成品はP30のみご注文いただけます。



90° 2ノッチ

販売単位：1個

ノッチ数・角	<参考> 完成品形番						操作部ユニット ご注文形番		コンタクトユニット			
	接点構成 (記号)	コンタクトブロック		ノッチ位置		カム指定記号	ノッチ：動作仕様 各位置停止 (90°) (手動)	③鍵タイプ・ 外觀	ノッチ：動作仕様 各位置停止 (90°) (手動)	外觀	形番 (ご注文形番)	
		取付位置	接点	1	2							1
90° 2ノッチ	1a (10)	(1)	a		●	-	HW1K-2③④P10	ディスク タンブラー			HW-CNP10	
		(3)	-	ダミーブロック								
	1b (01)	(1)	-	ダミーブロック				HW1K-2③④P11				HW-CNP11
		(3)	b	●								
	1a-1b (11)	(1)	a		●			HW1K-2③④P22	ピンタンブラー			HW-CNP22
		(3)	b	●								
	2a (20)	(1)	a		●			HW1K-2③④P31				HW-CNP31
		(3)	a		●							
	2b (02)	(1)	b	●				HW1K-2③④P03N2				HW-CNP03N2
		(3)	b	●								
	2a-2b (22)	(1)	ab	a			●					
		(3)	ab	b	●							
	3a-1b (31)	(1)	2a	a			●					
		(3)	ab	a			●					
4a (40)	(1)	2a	a		●							
	(3)	2a	a		●							
3b (03N2)	(1)	2b	b	●								
	(3)	b	b	●								
2a-1b (21N1)	(1)	2a	a		●							
	(3)	b	b	●								

●各位置停止以外をご指定の場合は、P33「形番指定方法」をご覧ください。

- 鍵は2枚付属しています。
- 形番の③には鍵タイプの指定記号が入ります。

③鍵タイプ指定記号

記号	操作部形状
無指定	ディスクタンブラー
P	ピンタンブラー

- 形番の④には任意のノッチ位置の鍵抜け仕様が入ります。 } 指定方法はP33「形番指
- 形番の⑥には鍵ナンバーの記号が入ります。 } 定方法」をご覧ください。

コンタクトユニットの形番/接点取付位置：P51 参照

ピンタンブラータイプはユニット品のみのご注文となります。

鍵付セレクトスイッチ(ディスクタンブラータイプ/ピンタンブラータイプ) 3ノッチ

ユニット品

※ユニット形番でご注文ください。完成品はP30のみご注文いただけます。



45° 3ノッチ

販売単位：1個

ノッチ数・角	接点構成 (記号)	＜参考＞ 完成品形番				操作部ユニット ご注文形番		コンタクトユニット			
		コンタクトブロック		ノッチ位置		カム指定記号	ノッチ：動作仕様 各位置停止 (90°) (手動)	③鍵タイプ・ 外観	ノッチ：動作仕様 各位置停止 (90°) (手動)	外観	形番 (ご注文形番)
		取付位置	接点	1	0						
45° 3ノッチ	1a-1b (11)	(1)	a	●			HW1K-3③④P11	ディスク タンブラー			HW-CNP11
		(3)	b	■							HW-CNP11N1
	1a-1b (11N1)	(1)	b		■		HW1K-3③④P11N1	ピンタンブラー			HW-CNP11N1
		(3)	a		●						HW-CNP20
	2a (20)	(1)	a	●			HW1K-3③④P20		HW1K-3③④⑥-PS		HW-CNP20
		(3)	a			●					HW-CNP02
	2b (02)	(1)	b		■		HW1K-3③④P02		HW1K-3J③④⑥-PS		HW-CNP02
		(3)	b	■							HW-CNP11N1
	1a-1b★ (11N1)☆	(1)	b		●		HW1K-3J③④P11N1	ピンタンブラー			HW-CNP11N1
		(3)	a			●					HW-CNP21N3
	2a-1b★ (21N3)☆	(1)	ab	a	●		HW1K-3J③④P21N3		HW1K-3③④⑥-PS		HW-CNP21N3
		(3)	a			●					HW-CNP22
	2a-2b (22)	(1)	ab	a	●		HW1K-3③④P22		HW1K-3③④⑥-PS		HW-CNP22
		(3)	ab	b	■						HW-CNP22N2
2a-2b (22N2)	(1)	2b	b	■		HW1K-3③④P22N2		HW1K-3③④⑥-PS		HW-CNP22N2	
	(3)	2a	a		●					HW-CNP40	
4a (40)	(1)	2a	a	●		HW1K-3③④P40		HW1K-3③④⑥-PS		HW-CNP40	
	(3)	2a	a		●					HW-CNP04	
4b (04)	(1)	2b	b	■		HW1K-3③④P04		HW1K-3③④⑥-PS		HW-CNP04	
	(3)	2b	b	■							

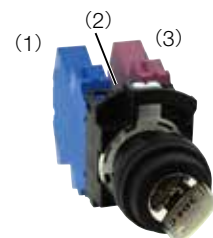
- ★印の機種は接点の使用電流値（負荷開閉電流値）の1/2になります。定格絶縁電圧および定格通電電流は同一値です。
- ☆印の機種は、ノッチ切替時に接点がオーバーラップする場合があります。
- 各位置停止以外をご指定の場合は、P33「形番指定方法」をご覧ください。
- 鍵は2枚付属しています。
- 形番の③には鍵タイプの指定記号が入ります。

③鍵タイプ指定記号

記号	操作部形状
無指定	ディスクタンブラー
P	ピンタンブラー

- 形番の④には任意のノッチ位置の鍵抜け仕様が入ります。 } 指定方法はP33「形番指定方法」をご覧ください。
- 形番の⑥には鍵ナンバーの記号が入ります。 }

□ コンタクトブロック取付位置



注) (2) にはダミーブロックのみ装着可能です。

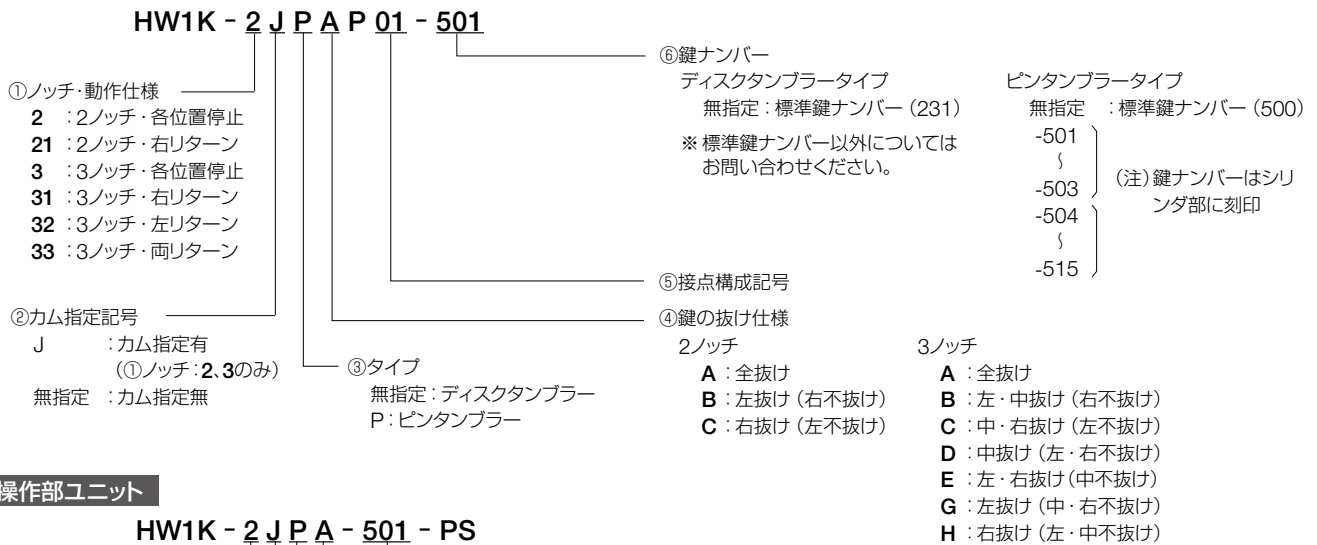
コンタクトユニットの形番/接点取付位置：P51 参照

鍵付セレクトスイッチ(ディスクタンブラータイプ / ピンタンブラータイプ)

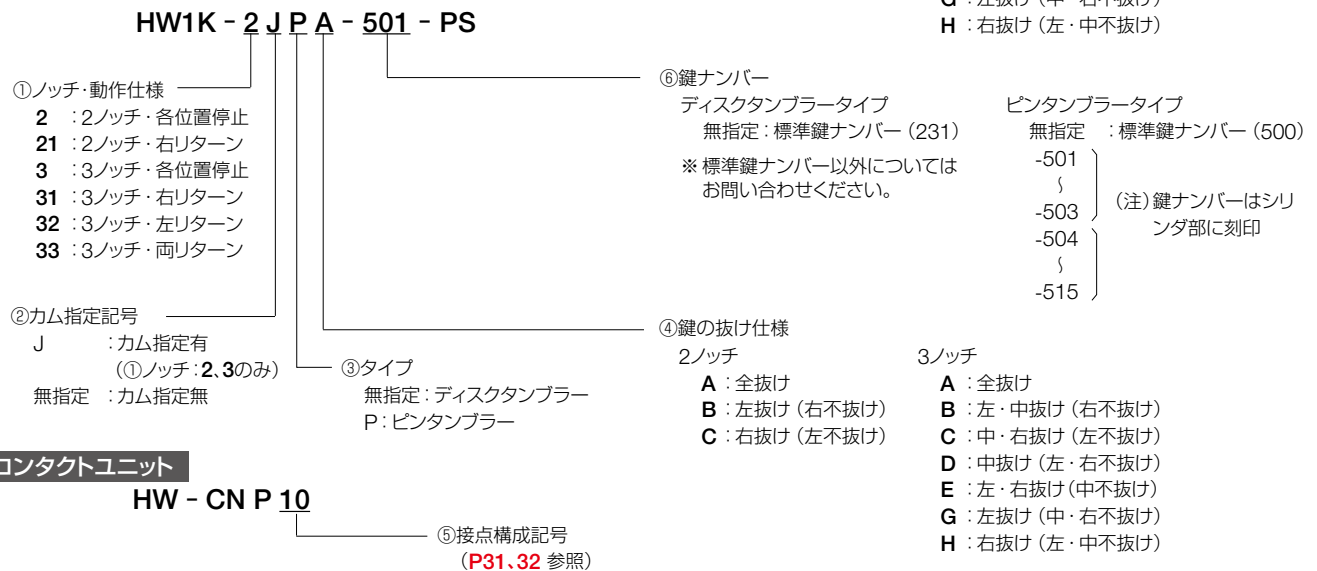
□ 鍵付セレクトスイッチ 形番例・形番指定方法

完成品とユニット品の形番関係

完成品 形番例



操作部ユニット



コンタクトユニット



① ノッチ・動作仕様

各位置停止 (90°-2ノッチ)		リターンタイプ (60°-2ノッチ)
		右リターン
カム無指定	カム指定記号: J	カム無指定

各位置停止 (45°-3ノッチ)	リターンタイプ (45°-3ノッチ)		
	右リターン 	左リターン 	両リターン
カム指定記号: Jまたは無指定	カム無指定		

④ 鍵の抜け仕様

90°-2ノッチ / 60°-2ノッチ

鍵抜け仕様 (カム無指定)		
A 全抜け 	B 左抜け (右不拔け) 	C 右抜け (左不拔け)

鍵抜け仕様 (カム指定記号: J)		
A 全抜け 	B 左抜け (右不拔け) 	C 右抜け (左不拔け)

45°-3ノッチ

鍵抜け仕様			
A 全抜け 	B 左・中抜け (右不拔け) 	C 中・右抜け (左不拔け) 	D 中抜け (左・右不拔け)
E 左・右抜け (中不拔け) 	G 左抜け (中・右不拔け) 	H 右抜け (左・中不拔け) 	

●①、②は鍵抜け位置です。●①、●②は鍵が抜けません。

(注) リターン側は必ず鍵が抜けなくなります。

※ ご注文可能な完成品の形番についてはP30の表をご確認ください。

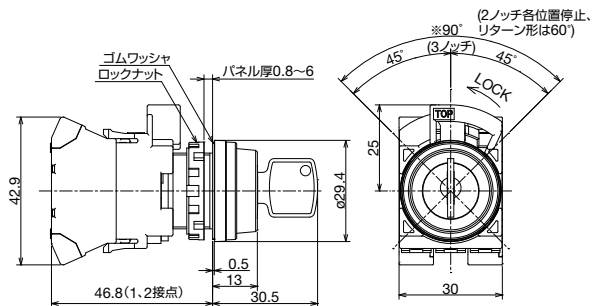
鍵付セレクトスイッチ(ピンタンブラータイプ)

□ 外形寸法図

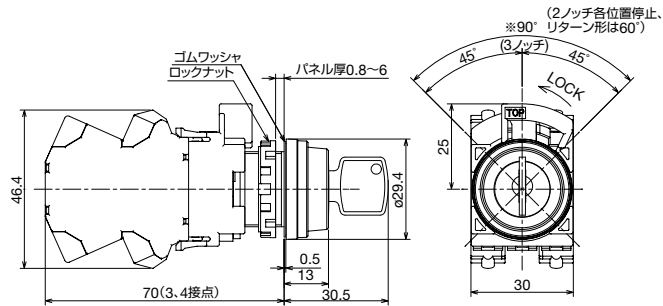
(単位: mm)

ディスクタンブラータイプ

1~2接点タイプ

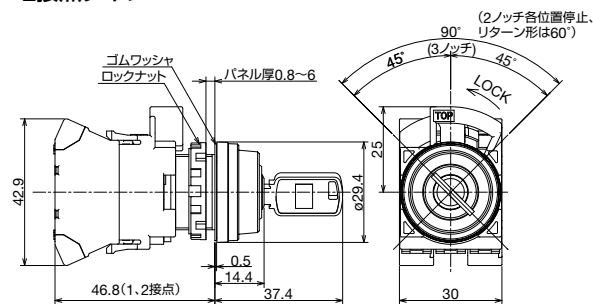


3~4接点タイプ

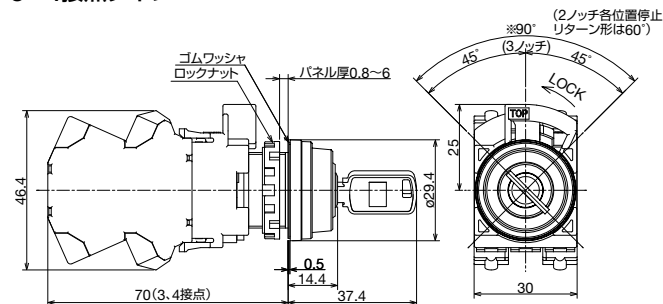


ピンタンブラータイプ

1~2接点タイプ



3~4接点タイプ



レバー形ハンドルはユニット品のみのご注文となります。

照光セレクトスイッチ (矢形ハンドル / レバー形ハンドル) (LED照光)

完成品



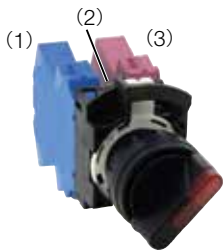
販売単位：1個

品名・外観	ノッチ角・ノッチ数	接点構成表					定格使用電圧	動作仕様		⑥ 照光色の指定記号	
		接点構成	コンタクトブロック		ノッチ位置			各位置停止(90°) (手動)	—		
取付位置	接点		1	2							
	90°-2ノッチ	1a1b (11)	(1)	a	●		AC/DC24V	HW1F-2P11Q4⑥	/	R (赤), G (緑), PW (ピュアホワイト)	
			(3)	b	●						
		2a (20)	(1)	a		●					
			(3)	a		●					
		2a-2b (22)	(1)	ab	a						●
				b	●						
	(3)	ab	a		●						
		b	●								
	ノッチ角・ノッチ数	接点構成	接点構成表					定格使用電圧	動作仕様		⑥ 照光色の指定記号
			取付位置	コンタクトブロック		ノッチ位置			各位置停止(90°) (手動)	両リターン (左・右→中、自動復帰)	
	接点	1		0	2						
	45°-3ノッチ	2a (20)	(1)	a	●		AC/DC24V	HW1F-3P20Q4⑥	HW1F-33P20Q4⑥	R (赤), G (緑), PW (ピュアホワイト)	
(3)			a		●						

- 形番の⑥には照光色の指定記号が入ります。
- ハンドル操作は各ノッチ位置まで確実に操作を行ってください。

• その他の接点構成、動作仕様をご希望の場合はユニット品 (P36~37) よりご注文ください。

□ コンタクトブロック取付位置

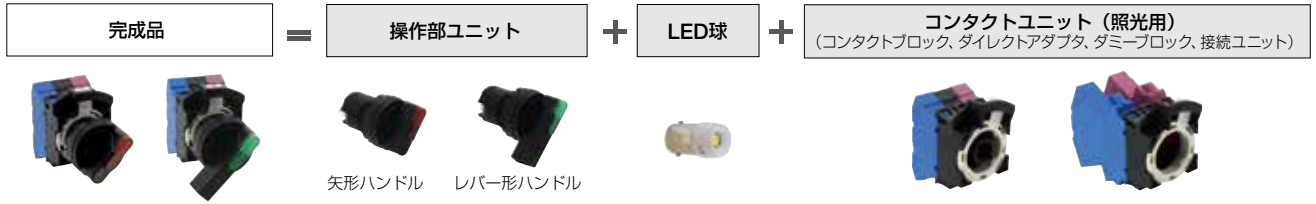


注) (2) にはダイレクトアダプタのみ装着可能です。

照光セレクトスイッチ(矢形ハンドル/レバー形ハンドル) (LED照光) 2ノッチ

ユニット品

※ユニット形番でご注文ください。完成品はP35のみご注文いただけます。



90° 2ノッチ

販売単位：1個

ノッチ数・角	接点構成(記号)	＜参考＞完成品形番				カム指定記号	ノッチ：動作仕様 各位置停止 (90°) (手動)	操作部ユニット ご注文形番		コンタクトユニット	
		コンタクトブロック		ノッチ位置				③タイプ・ 外觀	ノッチ：動作仕様 各位置停止 (90°) (手動)	外觀	形番 (ご注文形番)
		取付位置	接点	1	2						
90° 2ノッチ	1a (10)	(1)	a	●		HW1F-2③P10⑤⑥	矢形ハンドル			HW-CNP10	
		(3)	-		ダミーブロック						
	1b (01)	(1)	-		ダミーブロック	HW1F-2③P01⑤⑥				HW-CNP01	
		(3)	b	●							
	1a-1b (11)	(1)	a	●	●	HW1F-2③P11⑤⑥				HW-CNP11	
		(3)	b	●							
	2a (20)	(1)	a		●	HW1F-2③P20⑤⑥	レバー形ハンドル			HW-CNP20	
		(3)	a		●						
	2b (02)	(1)	b	●		HW1F-2③P02⑤⑥				HW-CNP02	
		(3)	b	●							
	2a-2b (22)	(1)	ab	a	●	HW1F-2③P22⑤⑥				HW-CNP22	
		(3)	ab	a	●						
	3a-1b (31)	(1)	2a	a	●	HW1F-2③P31⑤⑥				HW-CNP31	
		(3)	ab	a	●						
	4a (40)	(1)	2a	a	●	HW1F-2③P40⑤⑥				HW-CNP40	
		(3)	2a	a	●						
3b (03N2)	(1)	2b	b	●	HW1F-2③P03N2⑤⑥				HW-CNP03N2		
	(3)	b	b	●							
2a-1b (21N1)	(1)	2a	a	●	HW1F-2③P21N1⑤⑥				HW-CNP21N1		
	(3)	b	a	●							

●形番の③には操作部ユニット指定記号が入ります。

③操作部ユニット指定記号

記号	操作部形状
無指定	矢形ハンドル
L	レバー形ハンドル

●形番の⑤には定格使用電圧の指定記号が入ります。

指定記号	定格使用電圧	指定記号	定格使用電圧
Q2	AC/DC 6V	QH2	AC/DC 100/120V
Q3	AC/DC 12V	QM	AC 200/220V
Q4	AC/DC 24V	QM4	AC 230/240V

●形番の⑥には照光色の指定記号が入ります。

R (赤)、G (緑)、Y (黄)、A (アンバー)、S (青)、PW (ピュアホワイト)

●各位置停止以外をご指定の場合は、P38「形番指定方法」をご覧ください。

注) LED球は付属していません。コンタクトユニット(照光用)をご注文の際は、下記よりLED球をご指定ください。

LED球	
定格使用電圧	形番 (ご注文形番)
AC/DC 6V	LSRD-6
AC/DC 12V	LSRD-1
AC/DC 24V	LSRD-2
AC/DC 100/120V	LSRD-H2
AC 200/220V	LSRD-M2
AC 230/240V	LSRD-M4

コンタクトユニットの形番/接点取付位置：P52 参照

照光セレクトスイッチ(矢形ハンドル/レバー形ハンドル) (LED照光) 3ノッチ

ユニット品

※ユニット形番でご注文ください。完成品はP35のみご注文いただけます。

45° 3ノッチ

販売単位：1個

ノッチ数・角	接続構成(記号)	コンタクトブロック		ノッチ位置			カム指定記号	ノッチ：動作仕様 各位置停止(90°)(手動) 1 0 2 ノッチ：動作仕様 各位置停止(90°)(手動) 1 0 2 形番(ご注文形番)	操作部ユニット ご注文形番		コンタクトユニット								
		取付位置	接点	1	0	2			③タイプ・ 外観	ノッチ：動作仕様 各位置停止(90°)(手動) 1 0 2 形番(ご注文形番)	外観	形番 (ご注文形番)							
45° 3ノッチ	1a-1b (11)	(1)	a	●			-	HW1F-3③P11⑤⑥	矢形ハンドル	HW1F-3③⑥-PS		HW-CNP11							
		(3)	b	■				HW-CNP11N1											
	1a-1b (11N1)	(1)	b		■			HW1F-3③P11N1⑤⑥	レバー形ハンドル		HW1F-3J③⑥-PS		HW-CNP11N1						
		(3)	a		●			HW-CNP20											
	2a (20)	(1)	a	●				HW1F-3③P20⑤⑥	-			HW1F-3③⑥-PS		HW-CNP20					
		(3)	a			●		HW-CNP02											
	2b (02)	(1)	b		■			HW1F-3③P02⑤⑥	-				HW1F-3③⑥-PS		HW-CNP02				
		(3)	b	■				HW-CNP11N1											
	1a-1b★ (11N1)☆	(1)	b		●			J	HW1F-3J③P11N1⑤⑥					-	HW1F-3③⑥-PS		HW-CNP11N1		
		(3)	a		●				HW-CNP21N3										
	2a-1b★ (21N3)☆	(1)	ab	a	●			J	HW1F-3J③P21N3⑤⑥					-		HW1F-3③⑥-PS		HW-CNP21N3	
		(3)	a			●			HW-CNP22										
	2a-2b (22)	(1)	ab	a	●			-	HW1F-3③P22⑤⑥					-			HW1F-3③⑥-PS		HW-CNP22
		(3)	ab	b	■				HW-CNP22N2										
2a-2b (22N2)	(1)	2b	b	■		-	HW1F-3③P22N2⑤⑥	-	HW1F-3③⑥-PS					HW-CNP22N2					
	(3)	2a	a		●		HW-CNP40												
4a (40)	(1)	2a	a	●		-	HW1F-3③P40⑤⑥	-		HW1F-3③⑥-PS				HW-CNP40					
	(3)	2a	a		●		HW-CNP04												
4b (04)	(1)	2b	b	■		-	HW1F-3③P04⑤⑥	-			HW1F-3③⑥-PS			HW-CNP04					
	(3)	2b	b	■															

●形番の③には操作部ユニット指定記号が入ります。

③操作部ユニット指定記号

記号	操作部形状
無指定	矢形ハンドル
L	レバー形ハンドル

●形番の⑤には定格使用電圧の指定記号が入ります。

指定記号	定格使用電圧	指定記号	定格使用電圧
Q2	AC/DC 6V	QH2	AC/DC 100/120V
Q3	AC/DC 12V	QM	AC 200/220V
Q4	AC/DC 24V	QM4	AC 230/240V

●形番の⑥には照光色の指定記号が入ります。

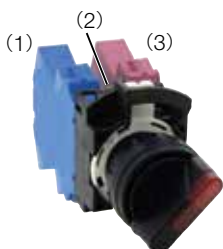
R (赤)、G (緑)、Y (黄)、A (アンバー)、S (青)、PW (ピュアホワイト)

●各位置停止以外をご指定の場合は、P38「形番指定方法」をご覧ください。

注) LED球は付属していません。コンタクトユニット(照光用)をご注文の際は、下記よりLED球をご指定ください。

LED球	
定格使用電圧	形番 (ご注文形番)
AC/DC 6V	LSRD-6
AC/DC 12V	LSRD-1
AC/DC 24V	LSRD-2
AC/DC 100/120V	LSRD-H2
AC 200/220V	LSRD-M2
AC 230/240V	LSRD-M4

□ コンタクトブロック取付位置



注) (2) にはダイレクトアダプタのみ装着可能です。

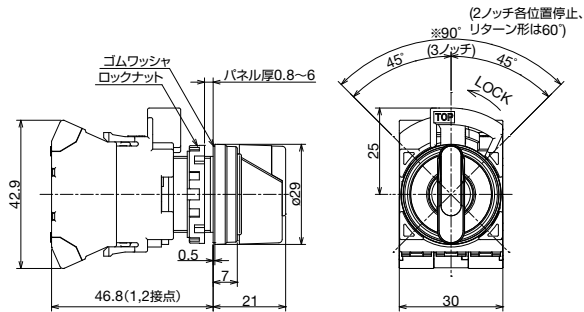
照光セレクトスイッチ(矢形ハンドル/レバー形ハンドル) (LED照光)

□ 外形寸法図

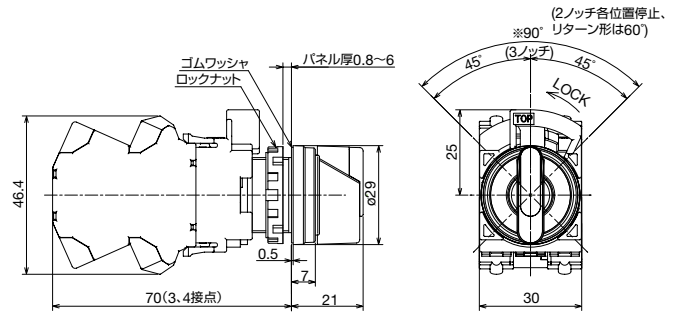
(単位: mm)

矢形ハンドル

1~2接点タイプ

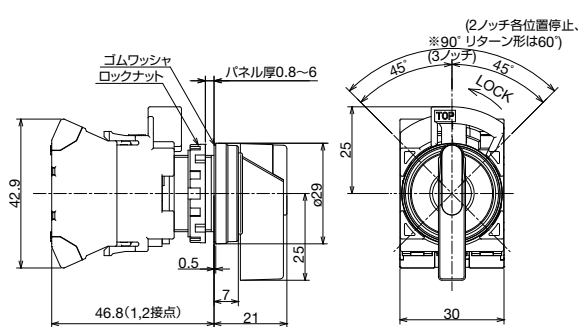


3~4接点タイプ

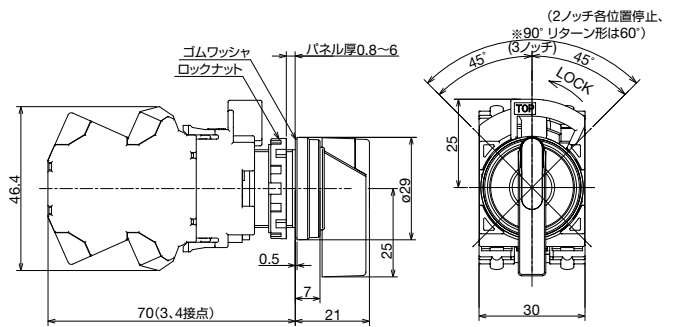


レバー形ハンドル

1~2接点タイプ



3~4接点タイプ



□ 照光セレクトスイッチ 形番例・形番指定方法

完成品とユニット品の形番関係

完成品 形番例

HW1F - 2 J L P 11 Q4 R

- ①ノッチ・動作仕様
 - 2 : 2ノッチ・各位置停止
 - 21 : 2ノッチ・右リターン
 - 3 : 3ノッチ・各位置停止
 - 31 : 3ノッチ・右リターン
 - 32 : 3ノッチ・左リターン
 - 33 : 3ノッチ・両リターン
- ②カム指定記号
 - J : カム指定有 (①ノッチ: 2, 3のみ)
 - 無指定 : カム指定無
- ③操作部ユニット指定記号
 - 無指定: 矢形
 - L : レバー形
- ④接点構成記号 (P35 参照)
- ⑤照光部の電圧
 - Q2 : AC/DC 6V
 - Q3 : AC/DC 12V
 - Q4 : AC/DC 24V
 - QH2 : AC/DC 100/120V
 - QM : AC 200/220V
 - QM4 : AC 230/240V
- ⑥ボタン色指定記号 (上記表を参照)

操作部ユニット

HW1F - 2 L R - PS

- ①ノッチ・動作仕様
 - 2 : 2ノッチ・各位置停止
 - 21 : 2ノッチ・右リターン
 - 3 : 3ノッチ・各位置停止
 - 31 : 3ノッチ・右リターン
 - 32 : 3ノッチ・左リターン
 - 33 : 3ノッチ・両リターン
- ③操作部ユニット指定記号
 - 無指定: 矢形
 - L : レバー形
- ⑥照光色指定記号 (上記表を参照)

コンタクトブロック (照光用)

HW - CN P 20 Q0

- ④接点構成記号 (P36, 37 参照)

(注) LED球は付属していません。

LED球

LSRD - 6

- ⑤定格使用電圧
 - 6 : AC/DC 6V
 - 1 : AC/DC 12V
 - 2 : AC/DC 24V
 - H2 : AC/DC 100/120V
 - M2 : AC 200/220V
 - M4 : AC 230/240V


* ご注文可能な完成品の形番についてはP35の表をご確認ください。

セレクトア押しボタンスイッチ

完成品



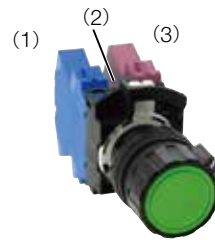
販売単位：1個

品名・外観	回路番号	接点構成 (記号)	コンタクトブロック		左		右		リング操作形 形番 (ご注文形番)	③ボタン色 指定記号
			取付位置	接点	ノーマル	プッシュ	ノーマル	プッシュ		
HW1R形 	D	2a (20)	(1)	a		●			HW1R-2DP20③	B (黒) G (緑)
			(3)	a				●		

- 形番の③にはボタン色の指定記号が入ります。
- 操作するときは、押しボタンを押した状態でリングの回転、およびレバーの操作は行わないでください。故障の原因になります。

• 上記以外の回路番号をご希望の場合は、ユニット品 (P40) よりご注文ください。

□ コンタクトブロック取付位置

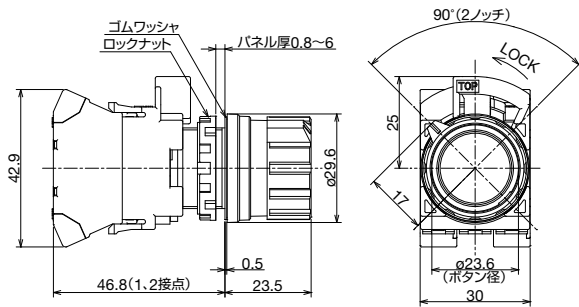


注) (2)にはダミーブロックのみ装着可能です。

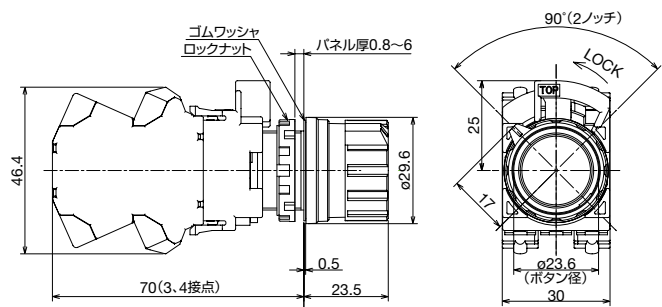
□ 外形寸法図

(単位：mm)

1～2接点タイプ



3～4接点タイプ



□ セレクトア押しボタンスイッチ 形番指定方法

完成品とユニット品の形番関係

完成品 形番例

HW1R - 2 D P 20 B

- ①回路記号
- ②接点構成記号
11 : 1a-1b
20 : 2a
22 : 2a-2b
11N1 : 1a-1b
22N2 : 2a-2b
- ③ボタン色指定記号 (P40を参照)

操作部ユニット

HW1R - 2 A B - PS

- ①回路記号
- ③ボタン色指定記号 (P40を参照)

コンタクトユニット

HW - CN P 10

- ⑤接点構成記号 (P40を参照)

※ ご注文可能な完成品の形番については P40 の表をご確認ください。

セレクトア押しボタンスイッチ

ユニット品

※ユニット形番でご注文ください。完成品はP39のみご注文いただけます。



ユニット品 ご注文形番

販売単位：1個

＜参考＞ 完成品形番例										
回路番号	接点構成 (記号)	コンタクトブロック		左		右		リング操作形 形番 (ご注文形番)	③ ボタン色 指定記号	
		取付位置	接点	ノーマル	プッシュ	ノーマル	プッシュ			
A	1a-1b (11)	(1)	a		●		●	HW1R-2AP11③	B (黒) G (緑) R (赤) Y (黄) S (青) W (白)	
		(3)	b	●						
	2a (20)	(1)	a		●		●	HW1R-2AP20③		
		(3)	a			■				
	2a-2b (22N1)	(1)	2a	a		●		●		HW1R-2AP22N1③
				a		●		●		
(3)		2b	b	●						
			b	●						
D	2a (20)	(1)	a		●		●	HW1R-2DP20③		
		(3)	a				●			
	2a-2b (22)	(1)	ab	a		●		●	HW1R-2DP22③	
				b	●		■			
		(3)	ab	a			●	●		
				b	■		●			
E	2a-2b (22) ★	(1)	ab	a		●		HW1R-2EP22③		
				b			■			
	(3)	ab	a			●	●			
			b	■						
F	2a-2b (22) ☆	(1)	ab	a			●	HW1R-2FP22③		
				b		●				
	(3)	ab	a		●					
			b	●						
N	2a-2b (22N2) ☆	(1)	2b	b			●	HW1R-2NP22N2③		
				b			●			
	(3)	2a	a		●		●			
			a		●		●			
T	2a-2b (22)	(1)	ab	a		●	●	HW1R-2TP22③		
				b	●				作動 阻止	
	(3)	ab	a		●	●				
			b	●						

操作部ユニット 形番 (ご注文形番)	接点構成 (記号)	コンタクトユニット 形番 (ご注文形番)
HW1R-2A③-PS	1a-1b (11)	HW-CNP11
	2a (20)	HW-CNP20
	2a-2b (22N1)	HW-CNP22N1
HW1R-2D③-PS	2a (20)	HW-CNP20
	2a-2b (22)	HW-CNP22
HW1R-2E③-PS	2a-2b (22)	HW-CNP22
HW1R-2F③-PS	2a-2b (22)	HW-CNP22
HW1R-2N③-PS	2a-2b (22N2)	HW-CNP22N2
HW1R-2T③-PS	2a-2b (22)	HW-CNP22

- ★印の機種は接点の使用電流値（負荷開閉電流値）の1/2になります。定格絶縁電圧および定格通電電流は同一値です。
- ☆印の機種は、ノッチ切替時に接点がオーバーラップする場合があります。
- 形番の③にはボタン色記号が入ります。
- 操作するときは、押しボタンを押した状態でリングの回転、およびレバーの操作は行わないでください。故障の原因になります。
- 接点の取付位置は P51 をご覧ください。

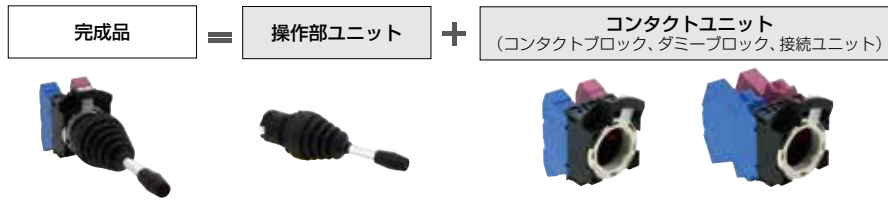
コンタクトユニットの形番/接点取付位置：P51 参照

モノレバースイッチはユニット品のみのご注文となります。

モノレバースイッチ

ユニット品

※ユニット形番でご注文ください。





ユニット品 ご注文形番

販売単位：1個

品名・外観	方向	<参考> 完成品形番
HW1M形 スタンダード 	2方向	HW1M-P1010-20
		HW1M-P2020-20
		HW1M-P0101-20
		HW1M-P0202-20
		HW1M-P0101-40
		HW1M-P0202-40
	4方向	HW1M-P1111-22N9
		HW1M-P2222-22N9
HW1M-L形 インタロック 	2方向	HW1M-LP1010-20
		HW1M-LP2020-20
		HW1M-LP0101-20
		HW1M-LP0202-20
		HW1M-LP0101-40
		HW1M-LP0202-40
	4方向	HW1M-LP1111-22N9
		HW1M-LP2222-22N9

操作部ユニット	
品名・外観	形番 (ご注文形番)
HW1M形 スタンダード 	HW1M-1010-PS
	HW1M-2020-PS
	HW1M-0101-PS
	HW1M-0202-PS
	HW1M-0101-PS
	HW1M-0202-PS
	HW1M-1111-PS
	HW1M-2222-PS
HW1M-L形 インタロック 	HW1M-L1010-PS
	HW1M-L2020-PS
	HW1M-L0101-PS
	HW1M-L0202-PS
	HW1M-L0101-PS
	HW1M-L0202-PS
	HW1M-L1111-PS
	HW1M-L2222-PS

コンタクトユニット		
外観	接点構成 (記号)	形番(ご注文形番)
	2a (20)	HW-CNP20
	4a (40)	HW-CNP40
	2a-2b (22)	HW-CNP22
	2a (20)	HW-CNP20
	4a (40)	HW-CNP40
	2a-2b (22)	HW-CNP22

• すべての機種において、接点の使用電流値(負荷開閉電流値)が1/2になります。定格絶縁電圧および定格通電電流は同一値です。

• 接点の取付位置は **P51** をご覧ください。

コンタクトユニットの形番/接点取付位置：**P51** 参照

モノレバースイッチ

□ 接点構成

● 2方向 (左、右操作)

接点構成記号	コンタクトブロック		レバーの位置			
	取付位置	接点	左	中央	右	
20	(1)	a	●			
	(3)	a			●	
40	(1)	2a	a	●		
		a	a	●		
	(3)	2a	a			●
		a	a			●

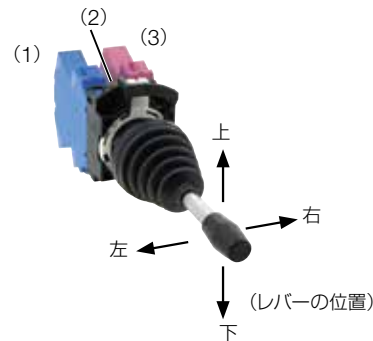
● 2方向 (上、下操作)

接点構成記号	コンタクトブロック		レバーの位置			
	取付位置	接点	下	中央	上	
20	(1)	a	●			
	(3)	a			●	
40	(1)	2a	a	●		
		a	a	●		
	(3)	2a	a			●
		a	a			●

● 4方向

接点構成記号	コンタクトブロック		レバーの位置				
	取付位置	接点	下	左	中央	上	右
22	(1)	ab	a		●		
		b					●
	(3)	ab	a	●			
		b					●

□ コンタクトブロックの取付位置およびレバーの位置



注) (2)にはダンプブロックのみ装着可能です。

注) HW1M-L形 (インタロック式) は操作レバーがセンター位置にあるときのみロックしています。ツバ部を手前に引き上げてから、レバーを上下左右に操作してください。

□ 形番指定方法

完成品とユニット品の形番関係

完成品 形番例

HW1M-L P 1 0 1 0 - 20

上 右 下 左

①形式

HW1M :スタンダード
HW1M-L :インタロック式

②操作レバーの操作方式

記入順序
上 - 右 - 下 - 左

- 1 : 自己保持
- 2 : 自動復帰
- 0 : 作動阻止

③接点構成記号

各レバー位置での接点動作を上記接点構成より選択し、その記号をご指定ください。

※ ご注文可能な完成品の形番についてはP41の表をご確認ください。

操作部ユニット

HW1M-L 1 0 1 0 - PS

上 右 下 左

①形式

HW1M :スタンダード
HW1M-L :インタロック式

②操作レバーの操作方式

記入順序
上 - 右 - 下 - 左

- 1 : 自己保持
- 2 : 自動復帰
- 0 : 作動阻止

コンタクトユニット

HW - CN P 20

③接点構成記号

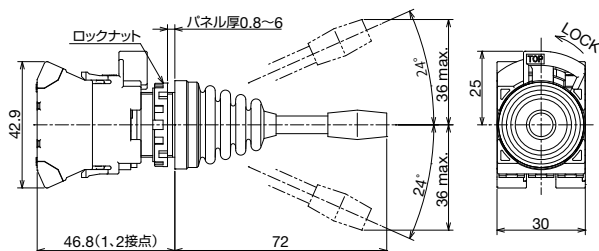
各レバー位置での接点動作を上記接点構成より選択し、その記号をご指定ください。

□ 外形寸法図

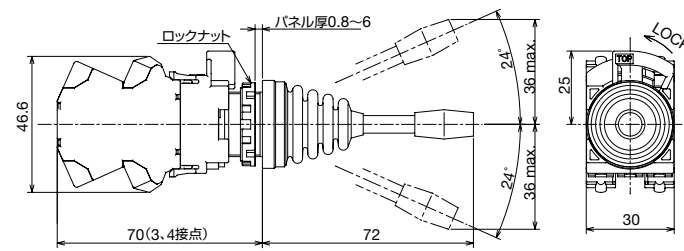
(単位 : mm)

スタンダード

● 1~2接点タイプ

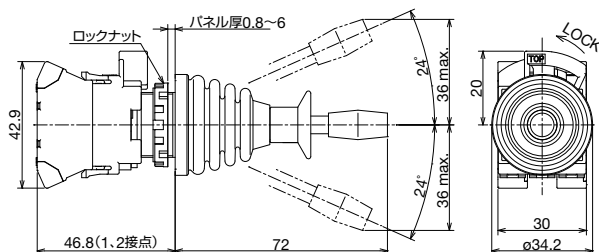


● 3~4接点タイプ

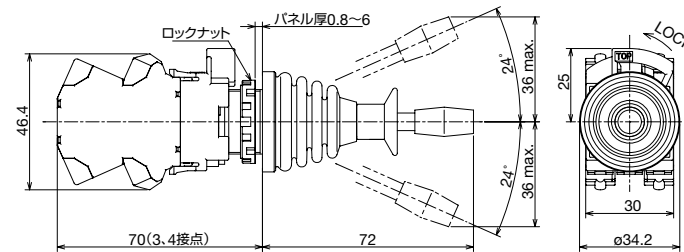


インタロック

● 1~2接点タイプ



● 3~4接点タイプ



パイロットライト

完成品



□ 種類 [形番]

販売単位：1個

品名・外観	定格使用電圧	形番 (ご注文形番)	① レンズ色指定記号
突形 (ドーム形) HW1P形 	AC/DC 6V	HW1P-2JPQ2①	R (赤) G (緑) Y (黄) A (アンバー) S (青) PW (ピュアホワイト)
	AC/DC 12V	HW1P-2JPQ3①	
	AC/DC 24V	HW1P-2JPQ4①	
	AC/DC 100/120V	HW1P-2JPRH2①	
	AC 200/240V	HW1P-2JPCM2①	
角平形 HW2P形 	AC/DC 6V	HW2P-1JPQ2①	R (赤) G (緑) Y (黄) A (アンバー) S (青) PW (ピュアホワイト)
	AC/DC 12V	HW2P-1JPQ3①	
	AC/DC 24V	HW2P-1JPQ4①	
	AC/DC 100/120V	HW2P-1JPRH2①	
	AC 200/240V	HW2P-1JPCM2①	

- LED球を内蔵しています。保守用のLED球については **P57** をご覧ください。
- 角平形は、内蔵記名板への彫刻のほか、フィルムの挿入による表示が可能です。記名板および記入フィルムのサイズについては **P63** をご覧ください。なお、彫刻、フィルムはお客様にてご用意ください。
- 形番の①は、レンズ色指定記号が入ります。
- ※ CUD対応の照光色G(緑)、S(青)は色調が異なるため、PW(ピュアホワイト)に「CUD対応フィルム(別売)」の挿入が必要です。詳細下記。

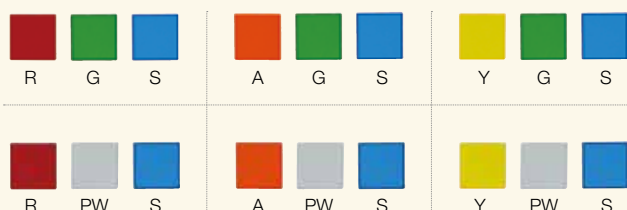
□ パイロットライトにおいて各色の点灯/消灯の認識および、点灯時の色の識別がカラーユニバーサルデザイン (CUD) に配慮しています。

*1) CUD対応の照光色G(緑)、S(青)は、PW(ピュアホワイト)の完成品にアクセサリの「CUD対応フィルム(別売 **P54**)」の挿入が必要です。

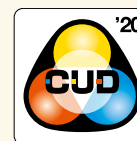
カラーユニバーサルデザイン対応機種

品名・外観	CUD対応 照光色	完成品	アクセサリ	②定格使用電圧
		対象製品形番	CUD対応フィルム 形番	
	R (赤)	HW2P-1JP②R	—	Q2 : AC/DC 6V Q3 : AC/DC 12V Q4 : AC/DC 24V RH2 : AC/DC100 / 120V CM2 : AC 200 / 240V
	G (緑)	HW2P-1JP②PW(*1)	HW9Z-CF21G	
	Y (黄)	HW2P-1JP②Y	—	
	A (アンバー)	HW2P-1JP②A	—	
	S (青)	HW2P-1JP②PW(*1)	HW9Z-CF21S	
	PW (ピュアホワイト)	HW2P-1JP②PW	—	

カラーユニバーサルデザインに対応した点灯時のランプ色の組合せ



CUDマークについて



このマークは、色覚の個人差を問わずできるだけ多くの人に見やすいカラーユニバーサルデザインに配慮して作られたと、NPO法人カラーユニバーサルデザイン機構が認証した印刷物、製品等に表示できるマークです。

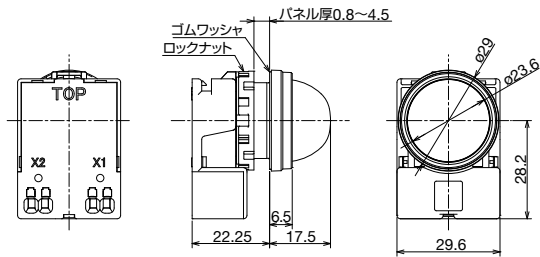
パイロットライト

□ 外形寸法図

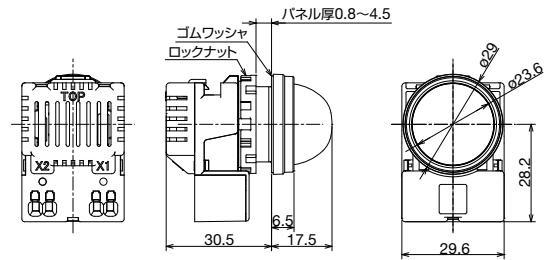
(単位: mm)

突形(ドーム形)

AC/DC 6V、12V、24Vタイプ

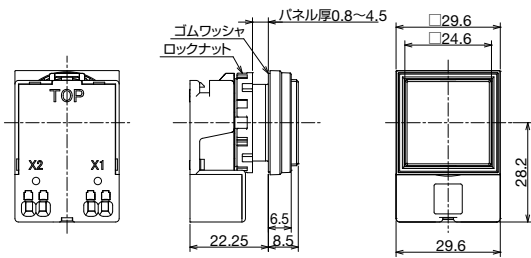


AC/DC 100/120V、AC 200/240Vタイプ

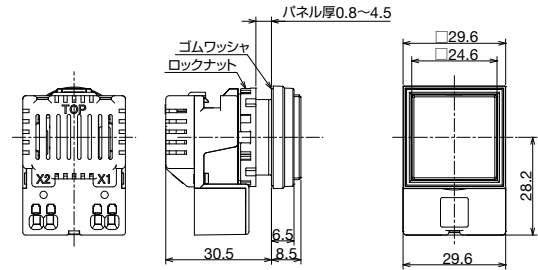


角平形

AC/DC 6V、12V、24Vタイプ



AC/DC 100/120V、AC 200/240Vタイプ



照明/非照明ブザー

簡単に、手間なくブザー・ランプを追加可能

- パネル奥行き19.7mmの短胴サイズ。
- ブザーとランプの機能を1台に集約しています。(照明タイプの場合)
- パネル面のIP65対応。
- 端子防水カバーの使用で、端子部防水性能 (IP54) を実現。コントロールボックスへの取付けが不要です。



- 製品の詳細は、当社ホームページをご覧ください。

□ 種類

品名・外観	形番 (ご注文形番)	照明色	動作	販売単位	外形寸法図 (単位: mm)
	HW1Z-P1F2PQ4R	赤	断続音	1個	
	HW1Z-P1F2PQ4Y	黄			
	HW1Z-2PQ4B	—	連続音	1個	
	HW1Z-F2PQ4B	—	断続音		

- 端子防水カバーについてはP54をご覧ください。

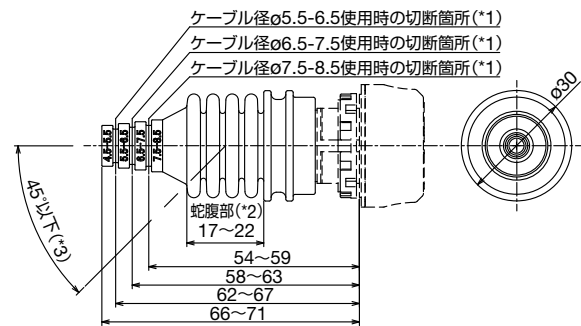
□ 定格・性能

定格絶縁電圧	30V	
定格使用電圧	DC12~24V	
使用電圧範囲	DC10.8~26.4V	
定格電流 (実効値)	照明タイプ : 18mA (DC24V印加時) 8mA (DC12V印加時) 非照明タイプ (連続音) : 9mA (DC24V印加時) : 4mA (DC12V印加時) (断続音) : 7mA (DC24V印加時) : 3mA (DC12V印加時)	
突入電流	100mA以下	
ブザー	音圧 (製品単体での値) (at 25°C)	90dB min. at 0.1m (DC24V印加時) 70dB min. at 1m (DC24V印加時、換算値) 84dB min. at 0.1m (DC12V印加時) 64dB min. at 1m (DC12V印加時、換算値)
	音響周波数 (at 25°C)	2,200~2,450Hz
	動作	照明タイプ : 断続音 非照明タイプ : 連続音/断続音
照明	断続周期 (at 25°C)	約105回/分 (約1.75Hz)
	動作	点滅
標準使用状態	使用周囲温度	-20~+50°C (ただし、氷結しないこと)
	使用周囲湿度	20%~85% RH (ただし、結露しないこと)
	保存周囲温度	-30~+80°C (ただし、氷結しないこと)
絶縁抵抗	100MΩ以上 (DC500Vメガにて)	
耐電圧	充電部と接地金属間: AC1,000V・1分間	
耐振動	誤動作	5~55Hz、片振幅0.5mm
	耐久	5~55Hz、片振幅0.5mm
耐衝撃	誤動作	100m/s ²
	耐久	1,000m/s ²
保護構造	パネル表側	IP65 (IEC60529)
	パネル裏側	IP40、IP54 (端子防水カバー使用時) (IEC60529)
端子形状	Push-in式端子	
接続可能電線	単線・より線・フェールル付きより線 (絶縁カバー無し): 0.2~1.5mm ² 、AWG24-16 フェールル付きより線 (絶縁カバー付): 0.2~0.75mm ² 、AWG24-18	
質量 (約)	17g	

□ 外形寸法図

(単位: mm)

• 端子防水カバー装着時

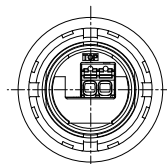


*1 ケーブル径φ4.5-5.5使用時は切断不要

*2 端子防水カバーを装着後、蛇腹部が17~22mmとなるよう調整してください。

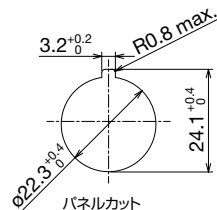
*3 ケーブルの引出角度は、製品軸に対して45°以下となるよう、ご注意ください。

□ 端子配列 (BOTTOM VIEW)



端子X1およびX2には、+/-の極性はありません。

□ 取付穴加工図



パネルカット

3.2^{+0.2}φ 穴は回り止め用です。銘板、回り止めを使用しない時は不要です。

照明/非照明ブザーについてのご注意: P66参照

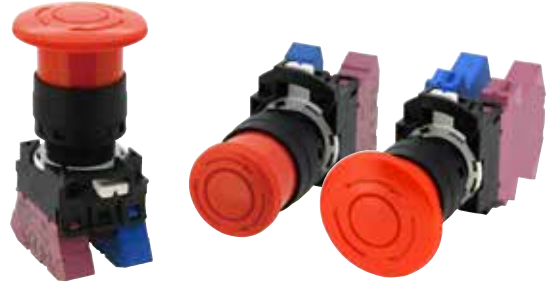
非常停止用押ボタンスイッチ

非常停止用押ボタンスイッチのベストセラー

- 直接開路動作機能。
(IEC60947-5-5:5.2項、IEC60947-5-1付属書K適合)
- セーフティロック機構。(IEC60947-5-5:6.2項)
- 保護構造IP65。(IEC60529)



• 規格認証製品の詳細は、当社ホームページをご覧ください。

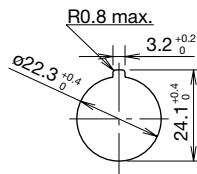


□ 性能仕様

標準 使用状態	使用周囲温度	-25~+60°C (ただし、氷結しないこと)
	使用周囲湿度	45~85% RH (ただし、結露しないこと)
	保存周囲温度	-40~+80°C (ただし、氷結しないこと)
最小直接開路動作力	80N	
直接開路動作機能までの 最小動作距離	5.5mm	
最大動作距離	10.0mm	
接触抵抗	50mΩ以下 (初期値)	
絶縁抵抗	100MΩ以上 (DC500Vメガ)	
過電圧カテゴリー	II	
インパルス耐電圧	4.0kV	
汚染度	3	
耐電圧	充電部と非充電部間: AC2500V 1分間 異極端子間: AC2,500V 1分間 同極端子間: AC2,500V 1分間	
耐振動	耐久	10~500Hz、片振幅0.35mm、加速度50m/s ²
	誤動作	10~500Hz、片振幅0.35mm、加速度50m/s ²
耐衝撃	耐久	1,000m/s ²
	誤動作	150m/s ²
開閉頻度	900回/時	
耐久性	機械的: 1段コンタクトブロック...10万回以上 2段コンタクトブロック...5万回以上 電気的: 1段コンタクトブロック...10万回以上 2段コンタクトブロック...5万回以上 (注) 開閉頻度900回/時、使用率40%で開閉。	
保護構造	端子部: IP20 フィンガープロテクション構造 パネル前面: IP65 (IEC 60529)	
短絡保護装置	250V/10Aヒューズ (Type aM IEC60269-1/IEC60269-2)	
質量 (約)	51g (HW1B-V4P02形) 67g (HW1B-V4P04形) 48g (HW1B-Y2P02形)	

□ 取付穴加工図・最小取付ピッチ

(単位: mm)



HW1B形 (非常停止用押ボタンスイッチ)の取付ピッチ

	Y方向 (上下方向)	X方向 (左右方向)
HW1B-V3 HW1B-V4 HW1B-Y2	50mm以上	50mm以上
HW1B-V5	60mm以上	60mm以上

- 最小取付ピッチの値はHW1B形 (押ボタンスイッチ) と各HWシリーズ非常停止用押ボタンスイッチの最小取付ピッチを記載しています。ボタン形状の異なる場合は外形寸法図をご覧の上、操作性および配線の作業性を考慮してお決めください。

□ 銘板 (ø22非常停止用押ボタンスイッチ銘板)

販売単位: 1個

外観	文字仕様	形番	ご注文形番	備考
	無地	HWAV-0-Y	HWAV-0-Y	HWAV-27-Y 地色: 黄 文字: 黒 取付パネル厚: 0.8~4.5mm 材質: ポリアミド樹脂 注) ø60特大形プッシュロックターンリセットスイッチには使用できません。XWシリーズ非常停止用押ボタンスイッチに記載の特大形ボタン用銘板を参照ください。
	EMERGENCY STOP	HWAV-27-Y	HWAV-27-Y	
	非常停止	HWAV-J27-Y	HWAV-J27-Y	
	緊急停止 (繁体字)	HWAV-C27-Y	HWAV-C27-Y	

- 「EMERGENCY OFF」および白色銘板 (無地) もあります。詳細は当社ホームページより「SEMI緊急遮断用EMOスイッチ」、「停止用スイッチ」のカタログをご覧ください。

注) ISO/IECの対象となる工作機械、食品機械等の機械装置については、ISO13850の改定により、非常停止機器のアクチュエータや銘板に「非常停止」や「EMERGENCY STOP」などの文字や記号を表示しないことが推奨されています。

照光/非照光ブザーについてのご注意: P67参照

非常停止用押ボタンスイッチ

完成品



販売単位：1個

販売単位：1個

品名・外観	接点構成	形番 (ご注文形番)
Pø29 中形プッシュロックターンリセット HW1B-V3形 	1b	HW1B-V3P01R
	1a-1b	HW1B-V3P11R
	2b	HW1B-V3P02R
	3b	HW1B-V3P03N2R
	2a-2b	HW1B-V3P22R
	4b	HW1B-V3P04R

品名・外観	接点構成	形番 (ご注文形番)
ø40 大形プッシュロックターンリセット HW1B-V4形 	1b	HW1B-V4P01R
	1a-1b	HW1B-V4P11R
	2b	HW1B-V4P02R
	3b	HW1B-V4P03N2R
	2a-2b	HW1B-V4P22R
	4b	HW1B-V4P04R

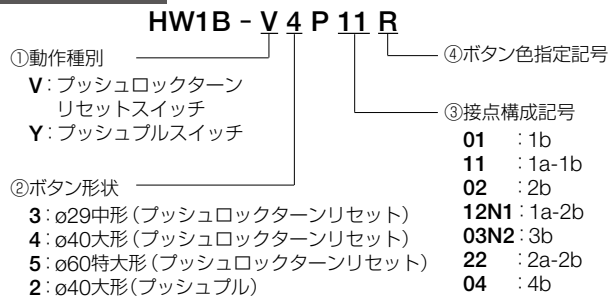
- プッシュロックターンリセット形は、ボタンを押すとその状態でロックされ、ボタンを右に回すとリセットできます。
- 接点構成が1接点の場合にはダミーブロックが2つ、2接点の場合はダミーブロックが1つ組み込まれます。

● 上記以外の仕様をご希望の場合は、ユニット品 (P48) よりご注文ください。

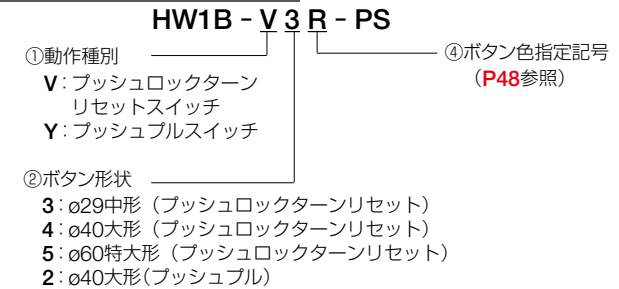
□ 形番例・形番指定方法

完成品とユニット品の形番関係

完成品 形番例



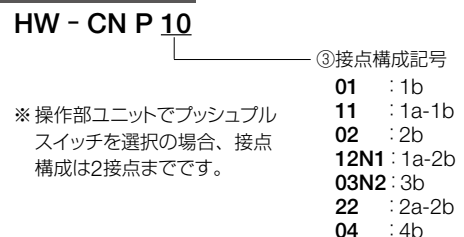
ユニット品 操作部ユニット



※ プッシュプルスイッチの場合、接点構成は2接点までです。

※ ご注文可能な完成品の形番については上記の表をご確認ください。

ユニット品 コンタクトユニット



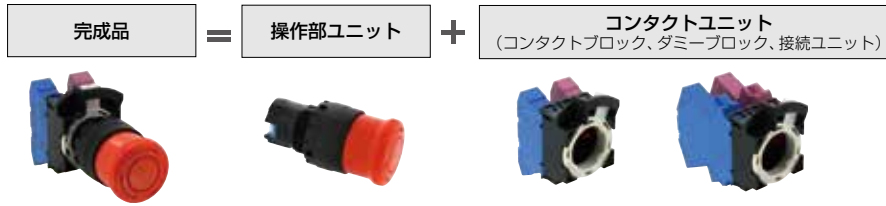
ご注意

- 非常停止用押ボタンスイッチ用のため必ずb接点を1回路以上組み合わせてください。

非常停止用押ボタンスイッチ

ユニット品

※ユニット形番でご注文ください。完成品はP47のみご注文いただけます。



プッシュロックターンリセットスイッチ

品名・外観	接点構成	<参考> 完成品形番	④ ボタン色指定記号
	1b	HW1B-V3P01④	R (赤) Y (黄)
	1a-1b	HW1B-V3P11④	
	2b	HW1B-V3P02④	
	1a-2b	HW1B-V3P12N1④	
	3b	HW1B-V3P03N2④	
	2a-2b	HW1B-V3P22④	
	4b	HW1B-V3P04④	
	1b	HW1B-V4P01④	R (赤) Y (黄)
	1a-1b	HW1B-V4P11④	
	2b	HW1B-V4P02④	
	1a-2b	HW1B-V4P12N1④	
	3b	HW1B-V4P03N2④	
	2a-2b	HW1B-V4P22④	
	4b	HW1B-V4P04④	
	1b	HW1B-V5P01④	R (赤) Y (黄)
	1a-1b	HW1B-V5P11④	
	2b	HW1B-V5P02④	
	1a-2b	HW1B-V5P12N④	
	3b	HW1B-V5P03N2④	
	2a-2b	HW1B-V5P22④	
	4b	HW1B-V5P04④	

● プッシュロックターンリセット形は、ボタンを押すとその状態でロックされ、ボタンを右に回すとリセットできます。

ユニット品 ご注文形番

プッシュロックターンリセットスイッチ

販売単位：1個

操作部ユニット		コンタクトユニット		
品名・外観	形番 (ご注文形番)	外観	接点構成	形番 (ご注文形番)
	HW1B-V3④-PS		1b	HW-CNP01
			1a-1b	HW-CNP11
			2b	HW-CNP02
			1a-2b	HW-CNP12N1
			3b	HW-CNP03N2
			2a-2b	HW-CNP22
			4b	HW-CNP04
	HW1B-V4④-PS		1b	HW-CNP01
			1a-1b	HW-CNP11
			2b	HW-CNP02
			1a-2b	HW-CNP12N1
			3b	HW-CNP03N2
			2a-2b	HW-CNP22
			4b	HW-CNP04
	HW1B-V5④-PS		1b	HW-CNP01
			1a-1b	HW-CNP11
			2b	HW-CNP02
			1a-2b	HW-CNP12N1
			3b	HW-CNP03N2
			2a-2b	HW-CNP22
			4b	HW-CNP04

● 形番の④にはボタン色指定記号が入ります。 R(赤)、Y(黄)
注) Y色はEN規格の非常停止用押ボタンスイッチとしては使用できません。

プッシュプルスイッチ

品名・外観	接点構成	<参考> 完成品形番	④ ボタン色指定記号
	1b	HW1B-Y2P01④	R (赤) Y (黄)
	1a-1b	HW1B-Y2P11④	
	2b	HW1B-Y2P02④	

● プッシュプル形は、ボタンを押す、または、引くことにより接点が動作する2ノッチ形のスイッチで、各位置で自己保持されます。

プッシュプルスイッチ

販売単位：1個

操作部ユニット		コンタクトユニット		
品名・外観	形番 (ご注文形番)	外観	接点構成	形番 (ご注文形番)
	HW1B-Y2④-PS		1b	HW-CNP01
			1a-1b	HW-CNP11
			2b	HW-CNP02

● 形番の④にはボタン色指定記号が入ります。 R(赤)、Y(黄)
注) Y色はEN規格の非常停止用押ボタンスイッチとしては使用できません。
※ プッシュプルスイッチの場合、接点構成は2接点までです。

コンタクトユニットの形番/接点取付位置：P51 参照

非常停止用押ボタンスイッチ

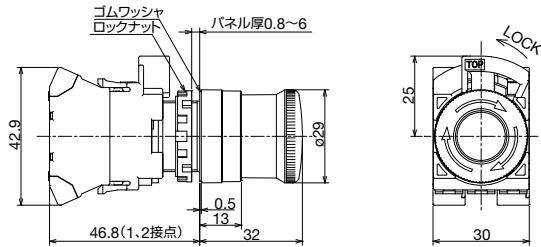
□ 外形寸法図

(単位: mm)

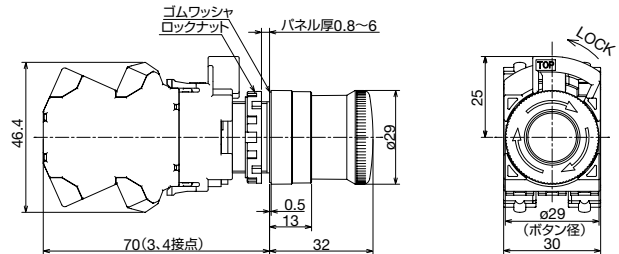
φ29 中形プッシュロックターンリセット

HW1B-V3形

1~2接点タイプ



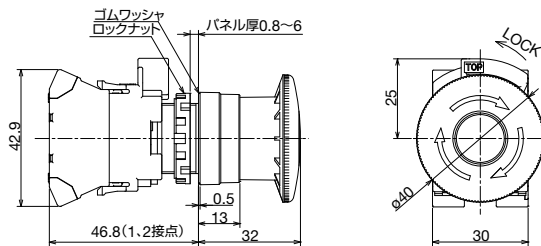
3~4接点タイプ



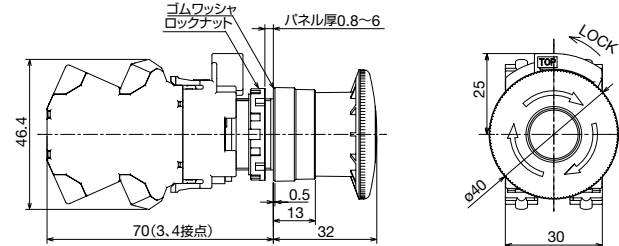
φ40 大形プッシュロックターンリセット

HW1B-V4形

1~2接点タイプ



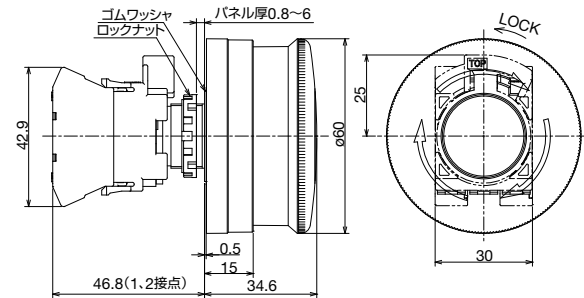
3~4接点タイプ



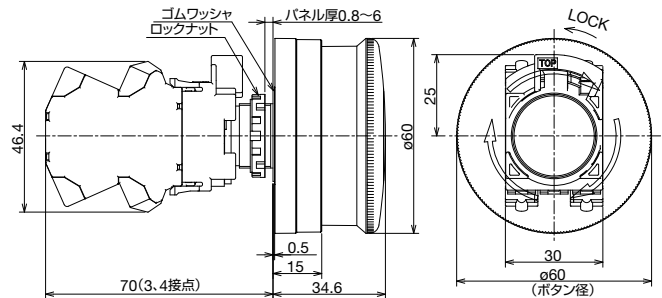
φ60 特大形プッシュロックターンリセット

HW1B-V5形

1~2接点タイプ



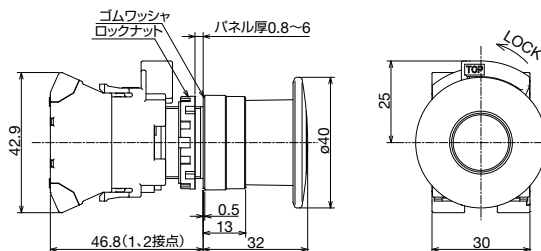
3~4接点タイプ



φ40 大形プッシュプル (2ノッチ)

HW1B-Y2形

1~2接点タイプ



銘板

ご注文形番にてご注文ください。

品名	文字仕様	仕様	形番	ご注文形番	販売単位	説明・外形図寸法図 (単位: mm)
			HWAMPN10	1パック (同種10個入り)		
HWAQ形	銘板記名プレートなし(角形用)	樹脂製 (色: 黒)	HWAQ	HWAQ	1個	・ HWNP-□ (別売) が必要 (記名プレート)
			HWAQPN10	1パック (同種10個入り)		
HWAS形	文字なし	樹脂製 (色: 黒)	HWAS-0	HWAS-0	1個	
			HWAS-0PN10	1パック (同種10個入り)		

注) HWシリーズのコントロールボックスタイプ (HW1X形) には使用できません。

HWAM形・HWAQ形用記名プレート

ご注文形番にてご注文ください

品名	仕様	形番	ご注文形番	販売単位	説明・外形図寸法図 (単位: mm)
HWNP	アルミ製 (色: 黒) t=1.0mm	HWNP-□	HWNP-□	1個	・ 黒地に白文字 ・ 彫刻範囲はW25×H7です。
			HWNP-□PN10	1パック (同種10個入り)	

● 形番の□には表記文字の指定記号が入ります。

銘板記名プレートの表記文字

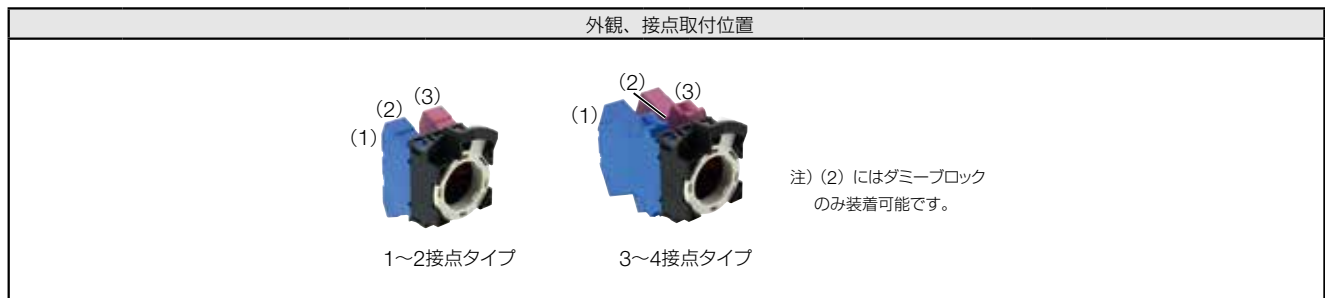
指定記号	表記文字 (英文)	指定記号	表記文字 (和文)
0	無地	J3	起動
1	ON	J4	停止
2	OFF	J31	切-入
3	START	J53	手動一切-自動
4	STOP		
31	OFF-ON		
35	HAND-AUTO		
53	HAND-OFF-AUTO		

● 銘板と銘板記名プレートのセット方法、および銘板記名プレートの取外し方法については P63 をご覧ください。

コンタクトユニット

コンタクトユニット形番 / 接点表

販売単位：1個



接点構成 (記号)	形番 (ご注文形番)	取付 位置	接点
1a (10)	HW-CNP10	(1)	1NO
		(2)	ダミーブロック
		(3)	ダミーブロック
1b (01)	HW-CNP01	(1)	ダミーブロック
		(2)	ダミーブロック
		(3)	1NC
1a-1b (11)	HW-CNP11	(1)	1NO
		(2)	ダミーブロック
		(3)	1NC
2a (20)	HW-CNP20	(1)	1NO
		(2)	ダミーブロック
		(3)	1NO
2b (02)	HW-CNP02	(1)	1NC
		(2)	ダミーブロック
		(3)	1NC
2a-2b (22)	HW-CNP22	(1)	1NO-1NC
		(2)	ダミーブロック
		(3)	1NO-1NC
2a-2b (22N1)	HW-CNP22N1	(1)	2NO
		(2)	ダミーブロック
		(3)	2NC
3a (30N1)	HW-CNP30N1	(1)	2NO
		(2)	ダミーブロック
		(3)	1NO
3b (03N2)	HW-CNP03N2	(1)	2NC
		(2)	ダミーブロック
		(3)	1NC
1a-2b (12N1)	HW-CNP12N1	(1)	1NO-1NC
		(2)	ダミーブロック
		(3)	1NC

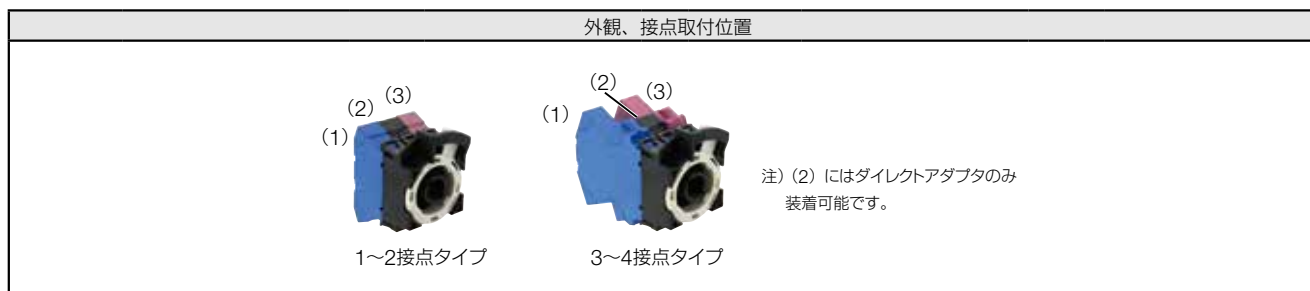
接点構成 (記号)	形番 (ご注文形番)	取付 位置	接点
1a-3b (13)	HW-CNP13	(1)	1NO-1NC
		(2)	ダミーブロック
		(3)	2NC
2a-1b (21N3)	HW-CNP21N3	(1)	1NO-1NC
		(2)	ダミーブロック
		(3)	1NO
3a-1b (31)	HW-CNP31	(1)	2NO
		(2)	ダミーブロック
		(3)	1NO-1NC
1a-3b (13)	HW-CNP13	(1)	1NO-1NC
		(2)	ダミーブロック
		(3)	2NC
4a (40)	HW-CNP40	(1)	2NO
		(2)	ダミーブロック
		(3)	2NO
4b (04)	HW-CNP04	(1)	2NC
		(2)	ダミーブロック
		(3)	2NC

- コンタクトユニットには、コンタクトブロック、接続ユニットが含まれています。
- コンタクトブロックが1つの場合にはダミーブロックが2つ、コンタクトブロックが2つの場合はダミーブロックが1つ組み込まれます。

コンタクトユニット(照光用)

コンタクトユニット (照光用) 形番 / 接点表

販売単位：1個



接点構成 (記号)	形番 (ご注文形番)	取付 位置	接点
1a (10)	HW-CNP10Q0	(1)	1NO
		(2)	ダイレクトアダプタ
		(3)	ダミーブロック
1b (01)	HW-CNP01Q0	(1)	ダミーブロック
		(2)	ダイレクトアダプタ
		(3)	1NC
1a-1b (11)	HW-CNP11Q0	(1)	1NO
		(2)	ダイレクトアダプタ
		(3)	1NC
2a (20)	HW-CNP20Q0	(1)	1NO
		(2)	ダイレクトアダプタ
		(3)	1NO
2b (02)	HW-CNP02Q0	(1)	1NC
		(2)	ダイレクトアダプタ
		(3)	1NC
2a-2b (22)	HW-CNP22Q0	(1)	1NO-1NC
		(2)	ダイレクトアダプタ
		(3)	1NO-1NC
2a-2b (22N1)	HW-CNP22N1Q0	(1)	2NO
		(2)	ダイレクトアダプタ
		(3)	2NC
3a (30N1)	HW-CNP30N1Q0	(1)	2NO
		(2)	ダイレクトアダプタ
		(3)	1NO
3b (03N2)	HW-CNP03N2Q0	(1)	2NC
		(2)	ダイレクトアダプタ
		(3)	1NC
1a-2b (12N1)	HW-CNP12N1Q0	(1)	1NO-1NC
		(2)	ダイレクトアダプタ
		(3)	1NC

接点構成 (記号)	形番 (ご注文形番)	取付 位置	接点
1a-3b (13)	HW-CNP13Q0	(1)	1NO-1NC
		(2)	ダイレクトアダプタ
		(3)	2NC
2a-1b (21N3)	HW-CNP21N3Q0	(1)	1NO-1NC
		(2)	ダイレクトアダプタ
		(3)	1NO
3a-1b (31)	HW-CNP31Q0	(1)	1NO
		(2)	ダイレクトアダプタ
		(3)	1NO-1NC
1a-3b (13)	HW-CNP13Q0	(1)	1NO-1NC
		(2)	ダイレクトアダプタ
		(3)	2NC
4a (40)	HW-CNP40Q0	(1)	2NO
		(2)	ダイレクトアダプタ
		(3)	2NO
4b (04)	HW-CNP04Q0	(1)	2NC
		(2)	ダイレクトアダプタ
		(3)	2NC

- コンタクトユニット (照光用) には、コンタクトブロック、ダイレクトアダプタ、接続ユニットが含まれています。
- コンタクトブロックが1つの場合にはダミーブロックが1つ組み込まれます。

注) LED球は付属していません。コンタクトユニット (照光用) をご注文の際は、下記よりLED球をご指定ください。

LED球	
定格使用電圧	形番(ご注文形番)
AC/DC 6V	LSRD-6
AC/DC 12V	LSRD-1
AC/DC 24V	LSRD-2
AC/DC 100/120V	LSRD-H2
AC 200/220V	LSRD-M2
AC 230/240V	LSRD-M4

アクセサリ

(単位:mm)

ご注文形番にてご注文ください。

品名・外観	仕様	形番	ご注文形番	販売単位	備考
工具 ロックナット 締付工具 	金属製 (黄銅・ニッケルメッキ) 質量: 約150g	MW9Z-T1	MW9Z-T1	1個	・ユニットをパネルに取付ける際に使用します。 
	ランプ交換工具 (A)  (B)	ゴム製 (黒色) ニトリル系	OR-55	OR-55	1個
回り止めリング 	<リング本体>ポリ アミド樹脂 <パッキン> ニトリル系ゴム	HW9Z-RL	HW9Z-RLPN10	1パック (同種10個 入り)	・本体の回転防止用。主にセレクトスイッチで銘 板を使用しないときにパネル前面に使用します。 
取付穴プラグ 	ゴム製 (黒色) ニトリル系	OB-31	OB-31PN05	1パック (同種5個 入り)	・保護構造: IP65 (丸穴)、IP40 (回り止め加工時) 
取付穴プラグ 	<プラグ本体> 金属製 (亜鉛ダイカスト・ クロムメッキ) <ロックナット> ポリアミド樹脂 <パッキン> ニトリル系ゴム	LW9Z-BM	LW9Z-BM	1個	・保護構造: IP66 (丸穴)、IP40 (回り止め加工時) ・締付トルク: 1.2N・m 
取付穴プラグ 	ポリアミド樹脂	LW9Z-BP1	LW9Z-BP1	1個	・保護構造: IP65 ・締付トルク: 2.0N・m 
スイッチガード 	リス ター リン グ <ガード本体> ポリアセタール <カバー> ポリアリレート <パッキン> ニトリル系ゴム	HW9Z-K1	HW9Z-K1	1個	・誤操作防止用 平形の押ボタンスイッチ、照光押 ボタンスイッチに取り付けられます。保護構造 IP65。手動開閉タイプは90°、180°の位置で止ま ります。 
	手 動 開 閉	HW9Z-K11	HW9Z-K11	1個	
透明ボタンカバー 	平 形 タ ン 用	OC-31	OC-31	1個	・水のかかる場所に使用し ます。ただし、屋外での使 用や油には不適です。 ・銘板HWAM形、HWAQ形、 HWAS形、HWAV形とは 併用できません。 
	突 形 タ ン 用	ゴム製 (EPDM)	OC-32	OC-32	

アクセサリ

(単位:mm)

ご注文形番にてご注文ください。

品名・外観	仕様	形番	ご注文形番	販売単位	備考
 <p>パドロックカバー</p>	<p>〈本体〉 ポリアリレート樹脂 (パッキン) ニトリルゴム</p>	HW9Z-KL1	HW9Z-KL1	1個	<p>・適合機種：モメンタリ形・オルタネイト形の押ボタンスイッチと照光押ボタンスイッチ、セレクトスイッチおよび鍵付セレクトスイッチ(板鍵は除く)タイプ。</p>  <p>82.5 取付パネル厚 0.8-3.2 R66.5 63 内寸24.8 70 30 φ50 (R5.0φ4.4) φ22 29.5 30 施錠用穴φ8 防水用 ゴムパッキン 0.5t</p>
 <p>2点押ボタンスイッチ用 ボタンカバー</p>	透明シリコンゴム製	HW9Z-D7D	HW9Z-D7D	1個	<p>・保護構造：IP65</p>  <p>33 22.5 58</p>
 <p>表示灯用 CUD対応フィルム</p>	ポリカーボネート樹脂	HW9Z-CF21※	HW9Z-CF21※PN05	1パック (同種5枚入り)	<p>※(色記号) G(緑)、S(青)</p>
 <p>リングアダプタ</p>	ゴム製 (ニトリルゴム)	HW9Z-A25	HW9Z-A25PN05	1パック (同種5個入り)	<p>・φ25取付穴へ取り付ける際に使用します。 保護構造：IP65。 ・回り止めリング、銘板、2点用ボタンカバーとの併用はできません。 ・取付パネル厚：1.2~6.0 ・外形寸法図は P62 をご覧ください。</p>
 <p>リングアダプタ</p>	<p>〈本体〉 ポリアミド樹脂 〈座金〉 金属製(黄銅)</p>	HW9Z-A30	HW9Z-A30PN02	1パック (同種2個入り)	<p>・φ30取付穴へ、HWシリーズ丸形コントロールユニットを取り付ける際に使用します(HW1P-5形、HW1E形、HW1B-M5/V5形、HW7D形、HW1Z形を除く)。 保護構造：IP65。 ・回り止めリング、銘板との併用はできません。 また、フルガード照光押ボタンスイッチ、セレクト押ボタンスイッチ、モノレバースイッチには使用できません。 ・取付パネル厚：1.6~4.0</p>
 <p>リングアダプタ</p>	<p>〈本体〉 ゴム製 〈座金〉 金属製</p>	HW9Z-A30E	HW9Z-A30EPN02	1パック (同種2個入り)	<p>・φ30取付穴へ照光/非照光プザーHW1Z形を取り付ける際に使用します。 ・保護構造IP65。</p>
 <p>照光/非照光プザー用 端子防水カバー</p>	ニトリルゴム	HW9Z-CZ1	HW9Z-CZ1	1個	<p>適合ケーブル外形：φ4.5~8.5 カバーの端部をケーブル径に合わせて切断してください。(P66 参照) 質量：約10g</p>

推奨フェルール端子

ご注文形番にてご注文ください。

名称	電線サイズ(より線)		形番	ご注文形番	被覆剥き長さ	梱包数	備考
	AWG	mm ²					
 <p>フェルール端子 絶縁カバー無し 標準パック</p>	24	0.25	H0.25/5	9018910000	5~6mm	1,000個	-
	20	0.50	H0.5/10	9004050000	10~11mm		
	18	0.75	H0.75/10	0542500000	10~11mm		
	18	1.00	H1.0/10	0282800000	10~11mm		
	16	1.50	H1.5/10	0186500000	10~11mm		
 <p>フェルール端子 絶縁カバー付 標準パック</p>	24	0.25	H0.25/12 HBL	9025760000	10~11mm	500個	照光/非照光プザーにも対応
	22	0.34	H0.34/12 TK	9025770000	10~11mm		-
	20	0.50	H0.5/14 OR	0690700000	10~11mm		照光/非照光プザーにも対応
	18	0.75	H0.75/14 W	0462900000	10~11mm		照光/非照光プザーにも対応
	18	1.00	H1.0/14 GE	0463000000	10~11mm		-
	16	1.50	H1.5/14 R	0463100000	10~11mm		-

- ・照光/非照光プザーの推奨フェルール端子は、H0.25/12 HBL形、H0.5/14 OR形、H0.75/14 W形のみです。詳細は**P66**をご覧ください。
- ・ワイドミユラー社製

工具

ご注文形番にてご注文ください。

品名・外観	形番	ご注文形番	販売単位	備考
 圧着ツール（フェルール端子用）	PZ 6 Roto L	1444050000	1個	適合フェルール：絶縁カバー付/無し 圧着形状：  ワイドミュラー社製
 マイナスドライバ	SDS 0.4×2.0×60	9037160000	1個	刃先サイズ（単位：mm） ワイドミュラー社製 
	SDS 0.4×2.5×75	9009030000	1個	刃先サイズ（単位：mm） ワイドミュラー社製 

保守用部品

(単位：mm)

ご注文形番にてご注文ください。

品名・外観	仕様	形番	ご注文形番	販売単位	備考
 1段コンタクトブロック	1a接点（NO接点） ハウジング色：青	HW-P10	HW-P10	5個	端子番号：1段目：3-4
	1b接点（NC接点） ハウジング色：赤紫	HW-P01	HW-P01	5個	
 2段コンタクトブロック （写真はHW-PW11形）	2a接点（NO接点） ハウジング色：青	HW-PW20	HW-PW20	5個	端子番号：1段目：13-14 2段目：23-24
	2b接点（NC接点） ハウジング色：赤紫	HW-PW02	HW-PW02	5個	端子番号：1段目：11-12 2段目：21-22
	1a1b接点 （NO-NC接点） ハウジング色：青/赤紫	HW-PW11	HW-PW11	5個	端子番号：1段目：13-14 2段目：21-22
 ダイレクトアダプタ		HW-DP	HW-DP	1個	適合機種 照明押ボタンスイッチ 照明セレクトスイッチ 照明2点押ボタンスイッチ 適合負荷（LED球） LSRD-6（AC / DC 6 V） LSRD-1（AC / DC 12 V） LSRD-2（AC / DC 24 V） LSRD-H2（AC / DC 100/120 V） LSRD-M2（AC 200/220 V） LSRD-M4（AC 230/240V）
 接続ユニット	質量（約）：9g	HW-CNP	HW-CNP	1個	Push-in式端子用 接続ユニット
 ダミーブロック	ポリアミド樹脂 （黒色）	CW-DB	CW-DBPN05	1パック （5個入り）	注）接点構成が1接点の場合にはダミーブロックが2つ、2接点の場合にはダミーブロックが1つ必要です。

保守用部品

(単位:mm)

ご注文形番にてご注文ください。

品名・外観	仕様・外形寸法	形番	ご注文形番	販売単位	備考	
レンズ ①  ②  ③  ④  ⑤  ⑥ 	①丸平形ユニット用	ポリアリレート樹脂 φ23.5 H4.2	HW9Z-L11※-K	HW9Z-L11※-KPN05	1パック (同種5個入り)	※ (色記号) R (赤)、G (緑)、Y (黄)、 A (アンバー)、C (透明)、 S (青)
	②角平形ユニット用	ポリアリレート樹脂 □24.6 H4	HW9Z-L21※-K	HW9Z-L21※-KPN05	1パック (同種5個入り)	
	③丸突形ユニット用	ポリアリレート樹脂 φ23.3 H10	HW9Z-L12※-K	HW9Z-L12※-KPN05	1パック (同種5個入り)	
	④中形φ29レンズ用	AS樹脂 記名式 φ29 H12.7	ALW31LD-※-K	ALW31LD-※-KPN02	1パック (同種2個入り)	※ (色記号) R (赤)、G (緑)、Y (黄)、 A (アンバー)、C (透明)、 S (青)
	⑤大形φ40レンズ用	AS樹脂 記名式 φ40 H12.7	ALW41LD-※-K	ALW41LD-※-K	1個	※ (色記号) R (赤)、G (緑)、Y (黄)、 A (アンバー)、C (透明)、 S (青)
	⑥突形パイロットライト用	AS樹脂 φ23.5 H15.1	HW1A-P2※-K	HW1A-P2※-KPN05	1パック (同種5個入り)	※ (色記号) R (赤)、G (緑)、Y (黄)、 A (アンバー)、W (乳白)、 S (青)
ボタン ①  ②  ③  ④  ⑤  ⑥ 	①丸平・角丸平形用	ポリアセタール樹脂 φ23.6 H3	HW1A-B1※	HW1A-B1※PN05	1パック (同種5個入り)	・セレクト押ボタンスイッチ用は、 ①を使用 ※ (色記号) B (黒)、G (緑)、R (赤)、 Y (黄)、S (青)、W (白)
	②丸突・角丸突形用	ポリアセタール樹脂 φ23.6 H9.2	HW1A-B2※	HW1A-B2※PN05	1パック (同種5個入り)	
	③角平形ユニット用	ポリアセタール樹脂 □24.8 H3	HW2A-B1※	HW2A-B1※PN05	1パック (同種5個入り)	
	④角突形ユニット用	ポリアセタール樹脂 □24.5 H9.2	HW2A-B2※	HW2A-B2※PN05	1パック (同種5個入り)	
	⑤φ29ボタンユニット用	ポリアセタール樹脂 φ29 H12.7 (M18P1.0)	HW1A-B3※	HW1A-B3※PN02	1パック (同種2個入り)	
	⑥φ40ボタンユニット用	ポリアセタール樹脂 φ40 H12.7 (M18P1.0)	HW1A-B4※	HW1A-B4※PN02	1パック (同種2個入り)	
記名板    	丸平形ユニット用	アクリル樹脂 φ21.5 t1	HW9Z-P11	HW9Z-P11PN05	1パック (同種5個入り)	・乳白色 ・外形寸法図、彫刻範囲は P63をご覧ください。
	丸突形ユニット用	アクリル樹脂 φ21.3 t6.5	HW9Z-P12	HW9Z-P12PN05	1パック (同種5個入り)	
	角平形ユニット用	アクリル樹脂 □22.7 t1	HW9Z-P21	HW9Z-P21PN05	1パック (同種5個入り)	
	φ29~40用	アクリル樹脂 φ15.7 H3.4	ALW3B	ALW3BPN05	1パック (同種5個入り)	
照光セレクト用ハンドル (矢形) 	AS樹脂	HW9Z-FDY※-K	HW9Z-FDY※-K	1個	※ (色記号) R (赤)、G (緑)、Y (黄)、 A (アンバー)、W (乳白)、 S (青)	
照光セレクト用ハンドル (レバー形) 		HW9Z-FDL※-K	HW9Z-FDL※-K	1個		
板鍵 (ディスク タンブラー タイプ用) 	金属製 黄銅、ニッケルメッキ	HW9Z-SK-231	HW9Z-SK-231PN02	1パック (同種2枚入り)		

保守用部品

(単位:mm)

ご注文形番にてご注文ください。

品名・外観	仕様・外形寸法	形番	ご注文形番	販売単位	備考
板鍵 (ピンタンブラータイプ用) 	金属製 黄銅、ニッケルメッキ	LW9Z-SK-500	LW9Z-SK-500PN02	1パック (同種2枚 入り)	・標準鍵ナンバー
		LW9Z-SK-□	LW9Z-SK-□PN02		・鍵ナンバーちがい □: 501~515
締付ナット 	ポリアミド樹脂(黒色) φ28.4 H5 M22P1	HW9Z-LN	HW9Z-LNPN05	1パック (同種5個入り)	
モノレバーSW用 キャップ 	スタン ダー ド用 ゴム製 ニトリルゴム φ10 L20	HW9Z-CPM	HW9Z-CPM	1個	
モノレバーSW用 ペローズ 	スタン ダー ド用 ゴム製 ニトリルゴム φ29.2 L34.4	HW9Z-BLM	HW9Z-BLM	1個	
ゴムワッシャ 	ゴム製(黒色) ニトリルゴム	HW9Z-WM	HW9Z-WMPN10	1パック (同種10個入り)	



□ HWシリーズ保守用LED球

ご注文形番にてご注文ください。

外観・外形寸法図	定格使用 電圧	消費電流		形番	ご注文形番	販売単位	使用口金
		DC定格	AC定格				
	AC/DC 6V	10mA	14mA	LSRD-6	LSRD-6	1個	BA9S/13
						LSRD-6PN10	
	AC/DC 12V	7mA	8mA	LSRD-1	LSRD-1	1個	
						LSRD-1PN10	
	AC/DC 24V	7mA	8mA	LSRD-2	LSRD-2	1個	
						LSRD-2PN10	
	AC/DC 100/120V	2mA	2mA	LSRD-H2	LSRD-H2	1個	
						LSRD-H2PN10	
	AC 200/220V	2mA	2mA	LSRD-M2	LSRD-M2	1個	
						LSRD-M2PN10	
	AC 230/240V	2mA	2mA	LSRD-M4	LSRD-M4	1個	
						LSRD-M4PN10	

別置形トランス

販売単位：1個

別置形トランス	定格使用電圧	使用電圧範囲	形番 (ご注文形番)	適合負荷
6V用 	AC400/440V	AC400/440V±10%	TWR546	LSRD-6 (AC/DC6V、LED球)
24V用 	AC400/440V	AC400/440V±10%	TWR542	LSRD-2 (AC/DC24V LED球)

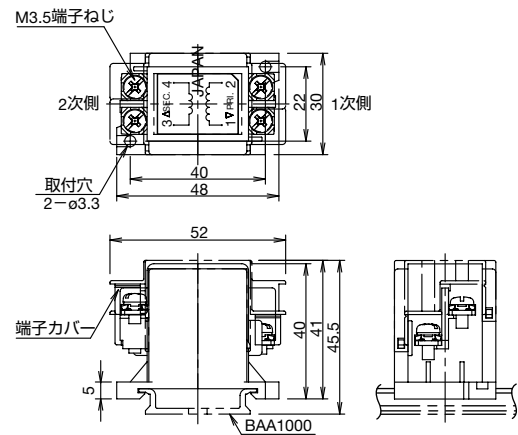
- 端子カバー (TWR-VL3形) は別置形トランスに標準添付されています。
- 接続可能なLED照明ユニットは1台です。

□ 性能仕様

形番	TWR5□6	TWR5□2
定格使用電圧	AC400/440V (50/60Hz)	
消費電力	2.4VA	
定格絶縁電圧	600V	
絶縁抵抗	100MΩ以上 (DC500Vメガ)	
標準使用状態	使用周囲温度	-30~+60°C (ただし、氷結しないこと)
	使用周囲湿度	35~85%RH (ただし、結露しないこと)
	保存周囲温度	-40~+80°C (ただし、氷結しないこと)
耐振動	耐久	30Hz、片振幅1.5mm
	誤動作	5~55Hz、片振幅0.5mm
耐衝撃	耐久	1,000m/s ²
	誤動作	100m/s ²
耐電圧	AC2500V・1分間	
端子ねじ	M3.5	
適合電線	最大2mm ² 2本以下	
質量	約87g	

□ 外形寸法図

(単位：mm)



□ アクセサリ

ご注文形番でご注文ください。

品名の外観	仕様	形番	ご注文形番	販売単位	外形寸法 (単位：mm)
DIN35mm幅レール  質量 (約)：200g	アルミ製 長さ：1000mm	BAA1000	BAA1000PN10	1パック (同種10本入り)	
止め金具  質量 (約)：15g	金属製 (鋼：亜鉛メッキ) 適合レール： BAA1000	BNL6	BNL6PN10	1パック (同種10本入り)	

⚠ 安全に関するご注意

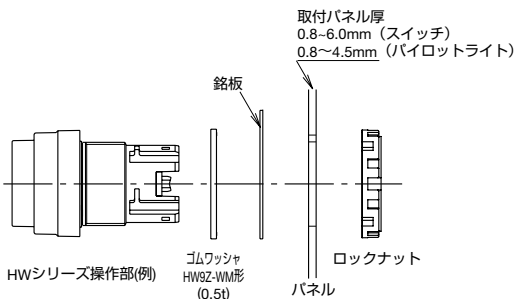
- 取付け、取外し、配線作業および保守・点検は、必ず電源を切ってください。感電および火災の危険があります。
- 電球交換時は、必ずランプ交換工具をご使用ください。やけどの恐れがあります。
- 配線は印加電圧、通電電流に適した電線を使用し、配線本数（P65）に基づいてご使用ください。緩んだ状態で使用されますと、異常発熱し、火災の危険があります。

- ご使用時には、本製品の性能を維持するため次のような場所への取付けは避けてください。
 - ・直射日光の当たる場所
 - ・腐蝕性ガス、可燃性ガスの発生する場所

使用上のご注意

□ コントロールユニットのパネル取付け方法

- 1) 操作部ユニットとコンタクトユニットを分離します。
- 2) 操作部ユニットからロックナットを取外します。
- 3) 操作部ユニットをパネル前面から取付穴へ挿入します。
銘板を取付ける場合は操作部ユニットとパネルの間に挟み込みます。
- 4) パネル内側からロックナットを取付けます。



• 銘板使用時、取付パネル厚が1.5mm減少します。

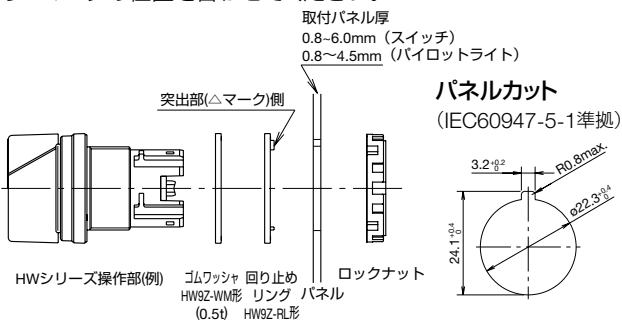
□ コンタクトユニットの着脱方法

- 1) コンタクトユニットを取外す場合は、ロックレバーを①写真矢印方向に押しながらか②左に回し、操作部ユニットからコンタクトユニットを取り外します。
- 2) 取付け時は、操作部ユニットとコンタクトユニットの「TOP」方向を合わせて挿入してください。ロックレバーを時計回りに倒すとロックできます。



□ 回り止めリング取付け方法とパネルカットについて

取付け時は、パネルの切り欠き部、操作部TOPマーク、回り止め△マークの位置を合わせてください。

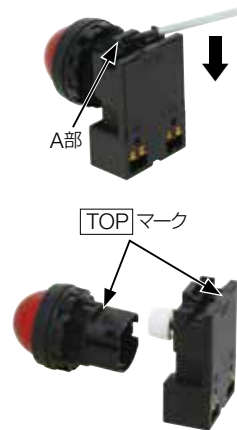


□ パイロットライトのパネル取付け方法

操作部ユニットと照光ユニットを分離し、操作部ユニットをパネル前面からパネル穴に取付けた後、照光ユニットを取付けます。

照光ユニットの着脱方法

- 1) 照光ユニットのA部を小形マイナスドライバ（幅5.0mm以下）などで引き上げると照光ユニットが引き抜けます。
- 2) 取付け時は、操作部ユニットの「TOP」マークと照光ユニットの「TOP」マークを同一面に合わせて挿入するとワンタッチで取付けできます。



□ パネル取付け時のご注意

ロックナットの推奨締付トルク

ロックナットの締付けは2.0N・mで確実に行ってください。

締付工具

ロックナット締付工具（MW9Z-T1形：別売）をご用意しています。
ラジオペンチなどによる締付けや必要以上の締付けはロックナット破損の原因となりますのでご注意ください。



ロックナット締付工具 (MW9Z-T1形)

パネル厚について

取付け可能なパネル厚は0.8～6.0mm（スイッチ）、0.8～4.5mm（パイロットライト）となります。

銘板やスイッチガードなどのアクセサリを使用する時はその厚みも考慮ください。

使用上のご注意

□ **ダイレクトアダプタ、パイロットライトのLED球の着脱方法**

LED球の着脱は、ランプ交換工具（OR-55形）を使用してパネル前面から行えるほか、後部からコンタクトユニットを取外すことにより行えます。

（ランプ交換工具は、アクセサリ **P53** をご覧ください）

パネル前面からのLED球の着脱方法

● **取外し方法**

- 1) ランプ交換工具をLED球の頭に挿入し、軽く押しながら反時計方向へ少し回すとLED球が取外せます。



● **取付け方法**

- 1) ランプ交換工具をLED球の頭に軽く差し込みLED球を保持します。（下図）

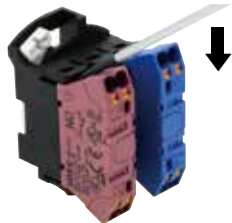


- 2) LED球の挿入ガイドをユニット内のLED球受金に合わせて挿入し、軽く押しながら時計方向へ回すと取付けできます。

□ **コンタクトブロック、ダミーブロック、ダイレクトアダプタの着脱方法**

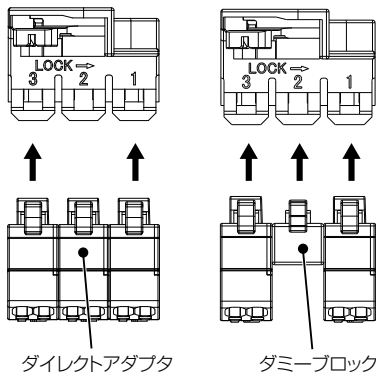
● **取外し方法**

コンタクトブロック、ダミーブロックおよびダイレクトアダプタの取外しは、マイナスイボなどをコンタクト保持部に挿入し、写真矢印方向に倒すことで取外しできます。

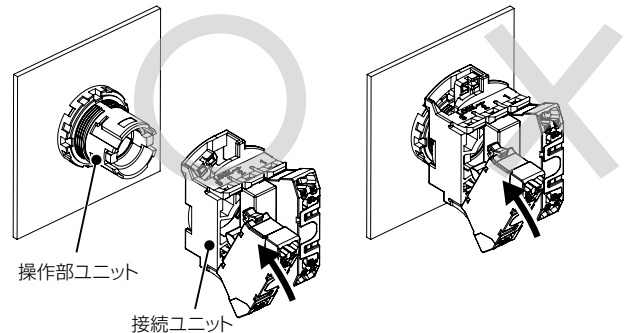


● **取付け方法**

コンタクトブロック、ダミーブロックおよびダイレクトアダプタの取付けの際は、カチッと音がするまで押し込んでください。No.1、3の表示部にはコンタクトブロックまたはダミーブロック、No.2の表示部にはダミーブロックまたはダイレクトアダプタのみ取付け可能です。



- 注) 操作部ユニットには、コンタクトブロックを接続ユニットに正しく組合わせた状態で取付けてください。
- 注) 接続ユニットにコンタクトブロックを取付ける場合は、必ず操作部ユニットから接続ユニットを取外した状態で行ってください。操作部ユニットに接続ユニットを取付けた状態でコンタクトブロックを取付けると、スイッチの誤動作につながります。
- 注) コンタクトブロックが取付いた状態ではダイレクトアダプタの脱着ができません。
- 注) ダイレクトアダプタの脱着は接続ユニットに垂直になるようにしてください。

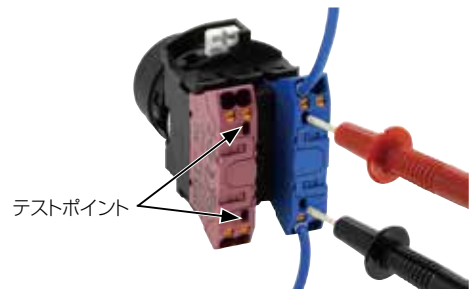


□ **テストポイントについて**

注) テストポイントには電線を入れしないでください。

1段コンタクトブロック

注) 導通チェックはパネルに対して垂直方向にテスターのプローブ（φ2.0以下）を挿入する必要があります。



2段コンタクトブロック

1段目の導通チェックは下記①の2か所に、2段目コンタクトブロックの角度に沿って斜めにテスターのプローブ（φ2.0以下）を挿入してください。

2段目の導通チェックは下記②の2か所にパネルに対して垂直方向にテスターのプローブ（φ2.0以下）を挿入してください。



使用上のご注意

□ 各製品の着脱方法

<取付け方法>

押ボタンスイッチのボタン

• 平形、突形

ボタンを押し込んで取付けします。



ボタンの切り込み（へこみ）にマイナスドライバを挿入し、持ち上げて取外します。



• 中形、大形

ボタンはねじ構造で、時計方向に締めて取付けします。



ボタンはねじ構造で、反時計方向に緩めて取外します。
※特大形のボタンは取外できません。



照光押ボタンスイッチのレンズ

• 平形、突形

レンズホルダの凸部と本体の凹部を合わせボタンを押し込み、取付けします。



上下位置の凹部へマイナスドライバを挿入し、持ち上げて取外します。



• 中形

レンズはねじ構造で、時計方向に締めて取付けします。



レンズはねじ構造で、反時計方向に緩めて取外します。



パイロットライトのレンズ

• 突形

レンズはねじ構造で、時計方向に締めて取付けします。



レンズはねじ構造で、反時計方向に緩めて取外します。



• 角平形

レンズホルダの凸部と本体の凹部を合わせボタンを押し込み、取付けします。



上下位置の凹部へマイナスドライバを挿入し、持ち上げて取外します。



□ レンズ・記名板の着脱方法

取外し方法

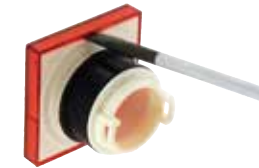
レンズユニットの取外し

レンズの溝部（操作部TOPマーク側およびTOPマーク反対側）を小形マイナスドライバなどで、軽くこじるとレンズユニット（レンズ・記名板・レンズホルダ）が取外せます。



レンズの取外し

レンズホルダからレンズを取外すと記名板が取り出せます。レンズは、レンズとレンズホルダのかん合溝を裏面からレンズ方向へ押し出すと取外せます。

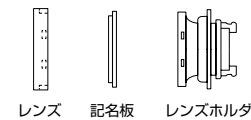


(注)レンズホルダ内のフィルタは防水・防油用で、取外できません。

取付け方法

- 1) 記名板をレンズに収納し、レンズのかん合溝に合わせてレンズホルダを圧入します。なお圧入時、丸形ユニットの場合は必ず、記名板の回り止め突起部をレンズホルダの溝部に合わせてから圧入してください。
- 2) この際に記名板に方向性がありますので、ご注意ください。

角レンズ付ユニット（角平形）の場合
※ 方向性に注意

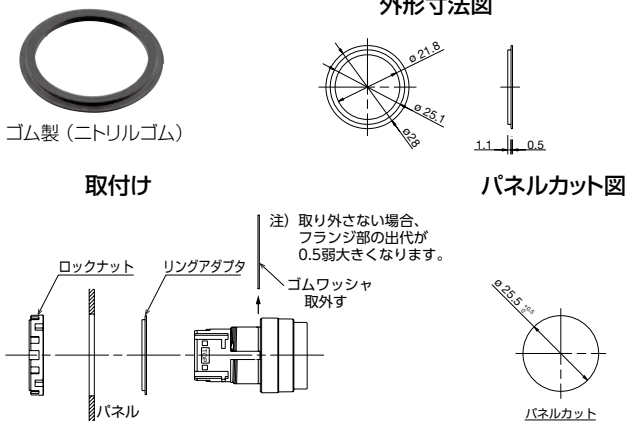


使用上のご注意

□ リングアダプタの使い方

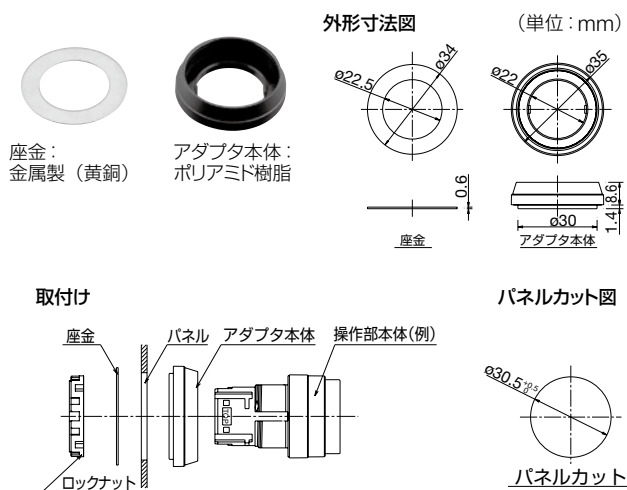
● HW9Z-A25形

リングアダプタをコントロールユニットとパネルの間に取付けます。リングアダプタの段差のある側をパネル側にして取付けてください。



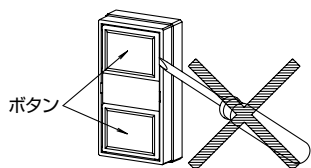
● HW9Z-A30形

リングアダプタは「座金」と「アダプタ本体」で構成されています。アダプタ本体はコントロールユニットとパネルの間に取付け、座金はロックナットとパネルの間に取付けます。



□ 2点押ボタンスイッチのボタンについて

2点押ボタンスイッチのボタンは、取り外しや交換ができません。マイナスドライバやピンセットなどでこじますと、ボタンが破損しますので行わないでください。

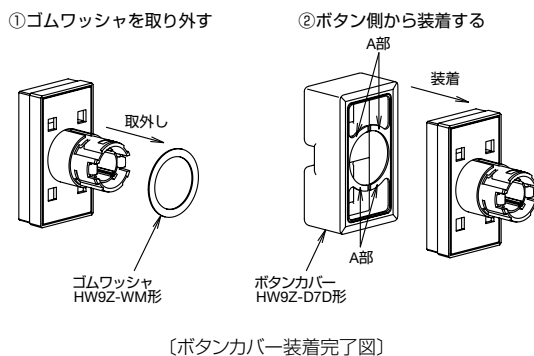


□ 2点押ボタンスイッチのボタンカバーの取付け方法

水のかかる場所や粉塵の多い場所では、別売のボタンカバー (HW9Z-D7D形) をご使用ください。(ボタンカバー使用時は防噴流形 (IP65))
操作部に付属のゴムワッシャを取外し、ボタン側からゴムカバーを装着してください。

ボタンカバー取付け時のご注意

ボタンカバー底面にあるA部 (4カ所) は、ボタンカバー装着完了図のように操作部本体のねじ部まわりになるように装着してください。A部がねじれたり、ボタンカバー内部に入り込んだり、ゴムワッシャが付いた状態でボタンカバーを装着されると、正常な防水・防塵性能が得られませんのでご注意願います。



□ セレクタスイッチについて

ハンドルや板鍵の操作は、切り換えるノッチ位置まで確実に行ってください。ノッチの途中で手放すと元の位置へ戻ったり、止まったりすることがありますのでご注意ください。
両リターン形はハンドルの中央位置が多少ずれる場合があります。

□ 鍵操作形セレクタスイッチ

動作不良や故障の原因となりますので、以下の点に注意してご使用ください。

- 板鍵の操作は各ノッチ位置まで確実に行ってください。
- 板鍵は本体の奥まで確実に挿入し操作してください。
- 回転操作中には板鍵を抜き差ししないでください。
- 板鍵とシリンダの鍵ナンバーが一致したものをご使用ください。ただし、標準鍵ナンバーは、板鍵には刻印がありますがシリンダに刻印がありません。

使用上のご注意

□ 記名表示について

パイロットライトは、内蔵記名板への彫刻のほか、フィルムへの挿入による表示が可能です。

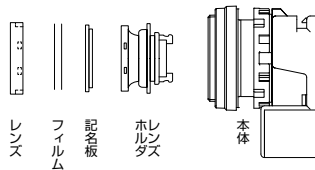
記名板および記名フィルムのサイズ (単位: mm)

内蔵記名板の大きさと彫刻範囲	記名フィルムの適合サイズ
<p>外形寸法□22.7 彫刻の深さ 0.5mm max</p>	<p>厚さ0.1mm×2枚 または0.2mm×1枚</p>

※ 記名フィルムは内蔵しておりません。

記名板および記名フィルムの挿入順序

● 角レンズタイプ (角形) の場合



注) 記名フィルムは内蔵しておりません。

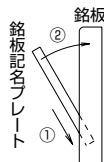
注) フィルムを挿入して使用する場合は、記名板の段差側をレンズホルダ側に向着てご使用ください。

□ 銘板について

● 銘板使用時、取付パネル厚が1.5mm減少します。

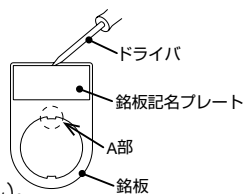
銘板記名プレートの取付け方法

銘板に対して、銘板記名プレートを①の方向へ差し込み、②の方向へ取付けます。



銘板記名プレートの取外し方法

銘板にはめ込まれた銘板記名プレートの上中央部分にマイナスドライバなどの工具を差し込み取外してください。回り止めが不要な (または、回り止め無しのパネルカット) 場合は、A部をラジオペンチなどで折ってご使用ください。



□ 適合電線について

配線には、次の適合電線をご使用ください。

適合電線と仕様

適合電線 (*1)	0.25 ~ 1.5mm ² (AWG16~24)
被覆剥き長さ (*2)	8 ± 1mm (*3)
フェルル端子サイズ (*2) (ワイドミューラー社製)	H0.25 ~ H1.5 (絶縁カバー無し) H0.25 ~ H1.5 (絶縁カバー付)

*1) 弊社で接続を確認した電線はホームページをご確認ください。

*2) フェルル端子の場合は下記「電線サイズと推奨フェルル」を参照。

*3) 電線先端の被覆は、8±1mm剥いてご使用ください。



注) より線をフェルル端子なしで接続する際は、芯線がばらけないようご注意ください。

電線サイズと推奨フェルル端子

絶縁カバー無しフェルル端子

電線サイズ (より線)		被覆剥き長さ	形番	ご注文形番
AWG	mm ²			
24	0.25	5~6mm	H0.25/5	9018910000
20	0.50	10~11mm	H0.5/10	9004050000
18	0.75	10~11mm	H0.75/10	0542500000
18	1.00	10~11mm	H1.0/10	0282800000
16	1.50	10~11mm	H1.5/10	0186500000

絶縁カバー付フェルル端子

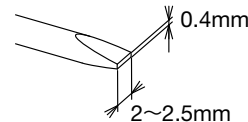
電線サイズ (より線)		被覆剥き長さ	形番	ご注文形番
AWG	mm ²			
24	0.25	10~11mm	H0.25/12 HBL	9025760000
22	0.34	10~11mm	H0.34/12 TK	9025770000
20	0.50	10~11mm	H0.5/14 OR	0690700000
18	0.75	10~11mm	H0.75/14 W	0462900000
18	1.00	10~11mm	H1.0/14 GE	0463000000
16	1.50	10~11mm	H1.5/14 R	0463100000

推奨工具 (別売)

名称	形番	ご注文形番
圧着ツール	PZ 6 Roto L	1444050000
マイナスドライバ	SDS 0.4×2.0×60	9037160000
	SDS 0.4×2.5×75	9009030000

注) 推奨圧着ツール以外の圧着ツールをご使用の場合は、圧着寸法にご注意ください。詳細はP65をご覧ください。

注) マイナスドライバは刃先サイズが0.4×2~2.5 mmをご使用ください。



● 圧着ツールについてはP55をご覧ください。

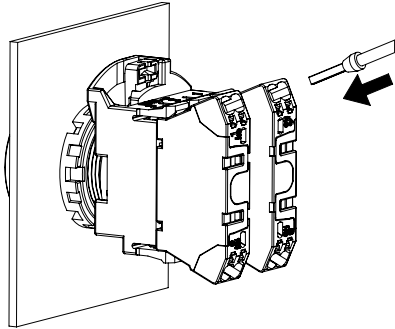
使用上のご注意

□ 電線接続手順

電線の接続方法

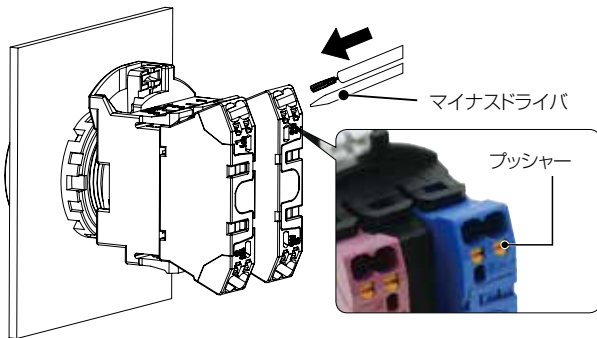
1) フェール端子付より線もしくは単線の場合

- ① 電線が電線接続口の奥に突き当たるまでまっすぐ挿入します。
- ② 接続後、軽く引っ張り、しっかりと接続されていることを確認してください。



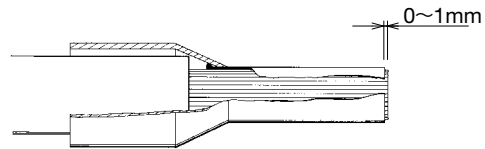
2) より線の場合

- ① マイナスドライバ (推奨:SDS 0.4×2.0×60形 (別売)) でプッシャーを奥まで押し込んだ状態を保ちながら、電線を電線挿入口の奥まで挿入してください。その後、プッシャーを離すと電線が接続されます。
- ② 接続後、軽く引っ張り、しっかりと接続されていることを確認してください。



フェール端子圧着形状と接続時のご注意

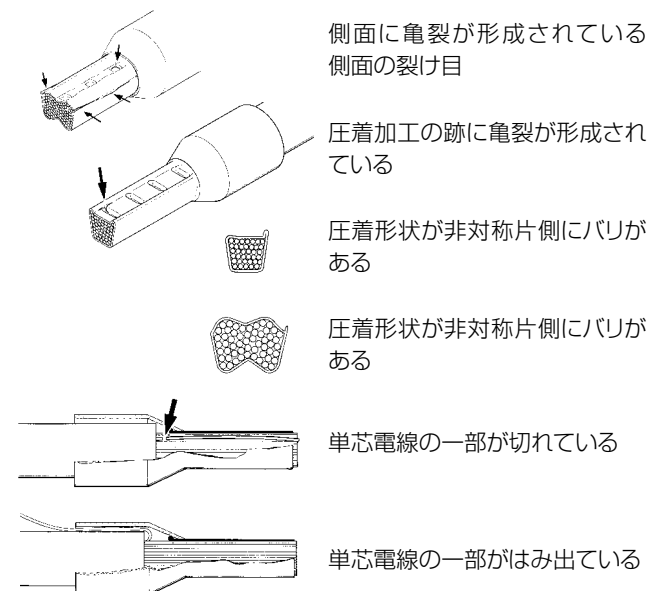
- 使用する電線に適合したフェール端子を選択してください。
- 使用する電線の先端は可能な限りまっすぐに切断してください。
- フェール導体部の先端まで電線が挿入されていることを確認してください。断面積によって異なりますが、電線はフェール端子から0~1mm出るようにしてください。



- 圧着方法は、使用する工具の取扱説明書に則って操作をしてください。

圧着時に発生する可能性のある不具合

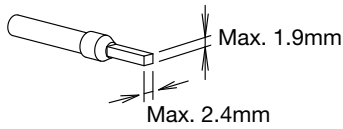
- 側面やダイス跡の亀裂
- フェール端子の割れ
- 圧着形状が非対称
- 側面の極端なバリ
- フェール端子に電線が完全に入っていない
- 単芯電線の一部が絶縁カバーからはみ出している
- 単芯電線の一部が切れている
- 絶縁カバーが圧着加工によって破損している
- 電線の絶縁部が絶縁カバーに挿入されていない
- 圧着後に絶縁カバーが縦方向に曲がっている



使用上のご注意

圧着寸法：W2.4×H1.9 mm

接続可能最大サイズは、W2.4×H1.9mmです。フェールル端子の仕上がりサイズは、これ以下になるようにしてください。
(推奨圧着ツール：PZ 6 Roto形（別売） ワイドミューラー社製）

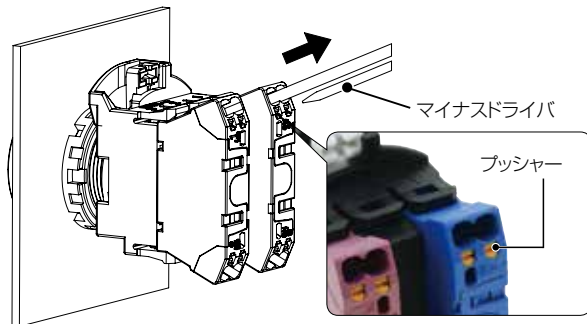


注) 推奨工具以外をご使用の場合、適切な形状に圧着ができず、コンタクト内部のクランプやスプリングを変形させてしまい、正常に機能しなくなる恐れがあります。

注) 棒形圧着端子は使用できません。

電線取外し方法

電線を外すときは、マイナスドライバ（推奨：SDS 0.4×2.0×60形（別売：P55参照））でプッシャーを押しながら、矢印方向にまっすぐに電線を引き抜いてください。



<ご注意>

- プッシャーは20N程度で操作してください。強く押しすぎると製品が破損し機能しなくなることがあります。
- プッシャーを押さずに電線を引き抜いたり、斜めに引っ張ったりした場合、製品が破損し機能しなくなることがあります。

配線本数について

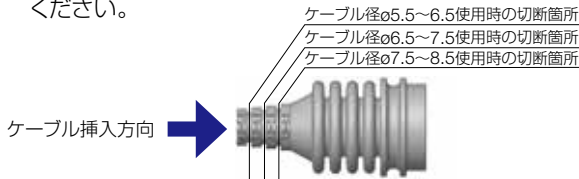
ユニット	接続電線		最大取付本数
HW-P形 コンタクト ブロック	単線	0.25~1.5mm ² (AWG16~24)	2
	より線	0.25~1.5mm ² (AWG16~24)	
パイロット ライト	フェールル 端子	絶縁カバー無し 0.25mm ² : 導体長さ5~10mm 0.5~1.0mm ² : 導体長さ6~10mm 1.5mm ² : 導体長さ8~10mm	
		絶縁カバー付 0.25~1.0mm ² : 導体長さ6~10mm 1.5mm ² : 導体長さ8~10mm	
注) 棒形圧着端子は使用不可			

注) ひとつの電線挿入穴に挿入できるのは1本です。

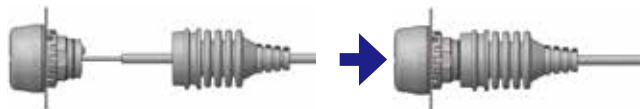
照光/非照光ブザーについての使用上のご注意

□ 端子防水カバーの取付方法

- ①ケーブル外径に合わせて端子防水カバーを切断してください。
- ②端子防水カバーに下図の矢印の向きからケーブルを通してください。



- ③ケーブルのシースを30mm剥き、後述の配線方法に従って電線を配線してください。
- ④端子防水カバーをブザー本体まで移動してください。



- ⑤端子防水カバーの突起(全周)A部を製品の溝B部に組込んでください。

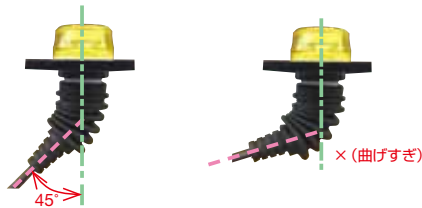


- ⑥組込後、端子防水カバーの蛇腹部が17~22mmになるよう調整してください。



端子防水カバー使用時のご注意

- 端子防水カバーを取付け後、必ず蛇腹部の長さを調整ください。蛇腹部が伸び過ぎている場合は防水性能を損なう恐れがあります。
- ケーブルの引出角度は、製品軸に対して45°以下となるよう、ご注意ください。曲げ過ぎますと端子防水カバーが外れて防水性能を損なう恐れがあります。



□ パネルへの取付方法

製品をパネル前面からパネル穴に差し込み、パネル背面側からロックナットで締付けてください。

パネル取付時のご注意

ロックナットの締付けは、別売のロックナット締付工具(形番: MW9Z-T1形)を使用し、締付トルク1.5~2.0N・mで行ってください。ラジオペンチなどによる締付けや、必要以上の締付けは、破損の原因となりますのでご注意ください。



□ 電線接続手順

電線接続方法

● 単線の場合

被覆を8mm剥き、端子台の挿入穴に奥まで差し込んでください。配線後、電線を軽く引っ張り、抜けないことを確認してください。

● フェール端子付きより線の場合

導電部長さ8mmのフェール端子を圧着して、端子台の挿入穴に奥まで差し込んでください。接続後、電線を軽く引っ張り、抜けないことを確認してください。

推奨フェール端子

項目	フェニックス コンタクト製	IEC形番	形番 (ご注文形番)
フェール端子 (絶縁カバー無し)	A0,5-8	-	-
	A0,75-8		
	A1-8		
フェール端子 (絶縁カバー付)	AI0,25-8YE	H0.25/12HBL	9025760000
	AI0,5-8WH	H0.5/14OR	0690700000
	AI0,75-8GY	H0.75/14W	0462900000

より線の場合

被覆を8mm剥き、挿入穴上の白色プッシャーを小形マイナスドライバで奥まで押し込みながら、端子台の挿入穴に奥まで挿入し、白色解除用部品の押し込みを解除してください。接続後、電線を軽く引っ張り、抜けないことを確認してください。



電線取外し方法

電線を外す場合は、挿入穴(上図参照)上の白色解除用部品を小形マイナスドライバで奥まで押し込みながら、電線を引き抜いてください。

マイナスドライバについて

別売のマイナスドライバ(SDS 0.4×2.5×75形(P55参照))、または市販ドライバ(刃先形状:ストレート、刃先幅:2.5mm)をご使用ください。

接続時のご注意

- ・接続後の電線接続部に力が掛からないようご注意ください。
- ・接続作業は、-5~+50°Cの環境下で行ってください。
- ・電線の被覆を除去する際、導体に傷をつけないようご注意ください。
- ・導体の曲がりや潰れなどの変形がある電線を使用しないでください。一度接続によって変形が生じた電線は先端を切り直してください。変形した電線を使用すると適切に接続されず、保持力低下や接触不良、発熱などの原因となる恐れがあります。
- ・1極あたり電線1本を接続してください。同極への電線2本の接続は、接触不良や電線保持力(引張強度)の低下に繋がる恐れがあります。
- ・より線の接続において、導体部分へのはんだ上げをしないでください。はんだ上げした撚線の接続は、接触不良や電線保持力(引張強度)の低下に繋がる恐れがあります。
- ・より線の接続においてヒゲが出る場合は、接続前に適度に導体部分を撚ってください。ただし、電線接続の際により線が均一に接続されるようにするため、固く撚り過ぎないように注意してください。

非常停止用押ボタンスイッチ 使用上のご注意

本製品を制御システムの安全関連部に使用の場合は、実際の機械・設備における使用用途に応じた各国、地域の安全規格、規制を参照し、正しくご使用ください。また、ご使用前にはリスクアセスメントにてご確認ください。

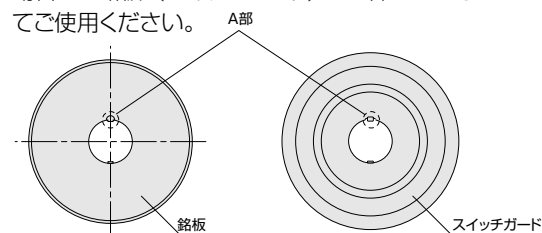
□ チャタリング・バウンスについて

メイン接点(NC接点)はリセット操作時(プル、ターンリセット)に、モニタ接点(NO接点)はプッシュ操作時にチャタリング・バウンスが発生しますのでチャタリング・バウンス対策を考慮してください。(参考値:20ms)

またスイッチに外的衝撃が加わりますとチャタリングが発生しますので衝撃を加えないようにしてください。

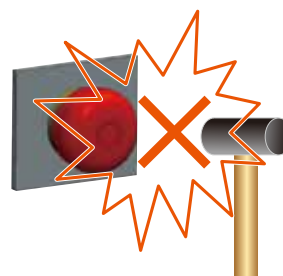
□ 銘板およびスイッチガード使用時のご注意

回り止めが不要な場合、または回り止めなしのパネルカットの場合は、銘板(スイッチガード)のA部をラジオペンチなどで折ってご使用ください。



□ その他の注意事項

スイッチに過度な衝撃、または振動を加えますとスイッチが変形や破損を起こし動作不良、性能低下の原因となりますのでご注意ください。



ご注文・ご使用に際してのご承諾事項

平素は弊社販売の製品をご愛顧いただき誠にありがとうございます。
弊社発行のカタログ・仕様書等（以下「カタログ類」と総称します）に記載された製品をご注文いただく際、下記ご承諾事項に記載の条件等を適用いたします。これらの内容をご確認・ご承諾のうえご注文ください。

1.カタログ類の記載内容についての注意事項

- (1) 本カタログに記載の弊社製品の定格値、性能値、仕様値は、単独検査における各条件のもとで得られた値であり、複合条件のもとで得られる値を保証するものではありません。
また、使用環境、使用条件によって耐久性が異なります。
- (2) カタログ類に記載の参考データ、参考値はご参考用ですので、その範囲で常に正常に動作することを保証するものではありません。
- (3) カタログ類に記載の弊社製品の仕様・外観および付属品は、改善またはその他の事由により、予告なしに変更や販売の中止をすることがあります。
- (4) カタログ類の記載内容は予告なしに変更することがあります。

2.用途についての注意事項

- (1) 弊社製品を他の製品と組み合わせて使用される場合、適合すべき法規・規制または規格をご確認ください。
また、お客様が使用されるシステム、機械、装置等への弊社製品の適合性は、実使用条件にてお客様ご自身でご確認ください。弊社は、弊社製品との適合性について責任を一切負いません。
- (2) カタログ類に記載の利用事例、アプリケーション事例はご参考用ですので、ご採用に際しては機器・装置等の性能や安全性をご確認のうえ、ご使用ください。また、これらの事例について、弊社製品を使用する権利をお客様に許諾するものではなく、知的財産権を保有することや第三者の知的財産権を侵害しないことを弊社が保証するものではありません。
- (3) 弊社製品をご使用の際には、次に掲げる事項に十分注意して実施してください。
 - ① 定格および性能に対し余裕のある弊社製品の利用
 - ② 弊社製品が故障しても他に危険や損害を生じさせない冗長設計、誤動作防止設計などの安全設計
 - ③ お客様のシステム、機械、装置等に使用される弊社製品が、仕様どおりの性能、機能を発揮できるように、配電、設置されていること
- (4) 性能が劣化した状態で弊社製品を引き続き使用されますと、絶縁劣化等により異常発熱、発煙、発火等のおそれがあります。弊社製品、およびそれを使用したシステム、機械、装置等の定期的な保守を行ってください。
- (5) 弊社製品は、一般工業製品向けの汎用品として開発、製造された製品です。次に掲げる用途での使用は意図しておらず、お客様がこれらの用途で弊社製品を使用した場合、お客様と弊社との間で別途の合意がない限り、弊社は弊社製品について一切保証いたしません。
 - ① 原子力制御設備、輸送設備（鉄道・航空・船舶・車両・乗用機器など）、宇宙設備、昇降設備、医療機器、安全装置、その他生命・身体に危険を及ぼす可能性のある設備・機器など高度な安全性が要求される用途での使用
 - ② ガス・水道・電気等の供給システム、24時間連続運転システム、決済システムなど高度な信頼性が要求される用途での使用
 - ③ 屋外での設備、化学的汚染または電磁的な影響を受ける可能性のある環境での用途など、カタログ類に記載された仕様や条件・環境の範囲を逸脱して取り扱われる、または使用される可能性のある用途での使用

なお、お客様が上記の用途での使用を望まれる場合には、必ず弊社の営業窓口までご相談をお願いいたします。

3.検査

ご購入いただきました弊社製品につきましては、遅滞なく検査を行っていただくとともに、検査前または検査中の取り扱いにつきましては、管理保全に十分にご留意ください。

4.保証内容

(1) 保証期間

弊社製品の保証期間は、ご購入後またはご指定の場所に納入後1年間といたします。ただし、カタログ類に別途の記載がある場合やお客様と弊社との間で別途の合意がある場合は、この限りではありません。

(2) 保証範囲

上記保証期間中に弊社側の責により弊社製品に故障が生じた場合は、その製品の交換または修理を、その製品のご購入場所・納入場所、または弊社サービス拠点において無償で実施いたします。ただし、故障の原因が次に該当する場合は、この保証の対象範囲から除外いたします。

- ① カタログ類に記載されている条件・環境の範囲を逸脱した取り扱いまたは使用による場合
- ② 弊社製品以外の原因の場合
- ③ 弊社以外による改造または修理による場合
- ④ 弊社以外の者によるソフトウェアプログラムによる場合
- ⑤ 弊社製品本来の使い方以外による場合
- ⑥ 取扱説明書、カタログ類の記載に従って、保守部品の交換、アクセサリ類の取り付けなどが正しくされていなかったことによる場合
- ⑦ 弊社からの出荷当時の科学・技術の水準では予見できなかった場合
- ⑧ その他弊社側の責ではない原因による場合（天災、災害など不可抗力による場合を含む）

なお、ここでの保証は、弊社製品単体の保証を意味するもので、弊社製品の故障により誘発される損害は保証の対象から除かれるものとします。

5.責任の制限

本ご承諾事項に記載の保証が弊社製品に関する保証のすべてであり、また、弊社は、弊社製品に起因して生じた特別損害、間接損害、付随的損害、または消極損害に関して、一切の責任を負いません。

6.サービス範囲

弊社製品の価格には、技術者派遣等のサービス費用は含んでおりませんので、次の場合は別途費用が必要となります。

- (1) 取付調整指導および試運転立ち合い（アプリケーション用ソフトの作成、動作試験等を含む）
- (2) 保守点検、調整および修理
- (3) 技術指導および技術教育
- (4) お客様のご指定による製品試験または検査

7.輸出管理

弊社製品または技術資料を輸出または非居住者に提供する場合は、安全保障貿易管理に関する日本および関係各国の法令・規制に従ってください。

以上の内容は、日本国内での取引および使用を前提とするものです。日本以外での取引及びご使用に関しては弊社の営業窓口までご相談をお願いいたします。また、海外のみで販売している弊社製品に関する保証は日本国内では一切行いません。

IDEC株式会社

〒532-0004 大阪市淀川区西宮原2-6-64

 www.idec.com/japan

 **0120-992-336** 携帯電話:PHSの場合 050-8882-5843

東京営業所 〒108-6014 東京都港区港南2-15-1(品川インターシティA棟14F)
名古屋営業所 〒464-0850 名古屋市千種区今池4-1-29(ニッセイ今池ビル)
大阪営業所 〒532-0004 大阪市淀川区西宮原2-6-64
広島営業所 〒730-0051 広島市中区大手町4-6-16(山陽ビル)
福岡営業所 〒812-0013 福岡市博多区博多駅東3-1-1(ノースビル福岡)

- 本カタログ中に記載されている社名及び商品名はそれぞれ各社が商標または登録商標として使用している場合があります。
- 仕様、その他記載内容は予告なしに変更する場合があります。