



フラッシュシリエット®スイッチ
ø22 コントロールユニット
CWシリーズ



Push-in 式 コントロールユニット

薄形デザインとPush-inでスマートな作業を。



全ての想いをひとつに

IDEC の DNA である省 (Saving) と安全 (Safe) は、1970 年代後半から浸透・追究し続けてきたテーマです。昨今、急速なインテリジェント化が進み、耐環境性・高信頼性が求められ、人材不足などの社会的課題に向き合うことが必要です。

これらの課題解決を実現するために、「Safe、Simple & Smart=S³ (エスキューブ)」を定め、より革新性と持続性をもたらす製品やサービスを社会へ提供していきます。

Safe

「世界一安全を追究する企業」としてだれもが「安全」かつ「安心」して使える製品

Simple

熟練度を問わないカンタン接続で全てのお客様から愛される製品

Smart

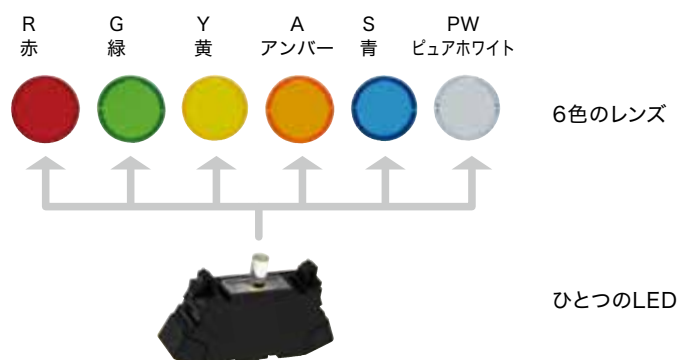
未来を見据えるスマートな選択で「省工数」「省スペース」をカタチにする製品

Useful NEW

よりカンタンに、より使いやすく。
そんな製品を新しい技術で提供していきます。

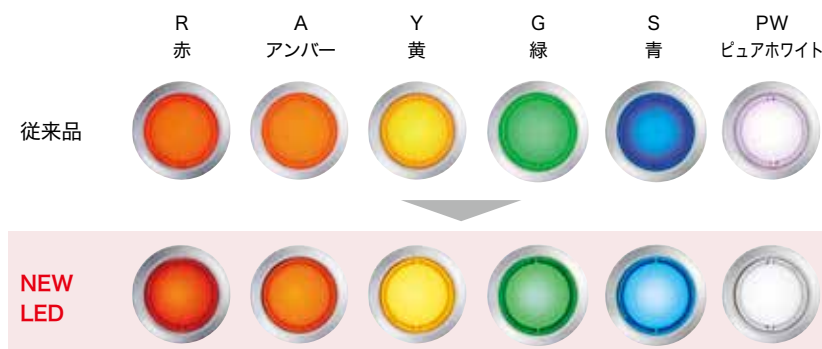
業界初！ ひとつで6色の役をこなすLED

新しくなったLED照明ユニットは、これまで5色必要だったLEDをひとつのLEDで表現できるよう改良しました。
それにより、急な照光色変更の場合でも、レンズのみの購入で色替えが可能に。
色変更・在庫管理の工数削減はもちろん環境にもやさしい製品ができました。



新LEDで 視認性がアップ

新LEDの採用により、
従来より明るく鮮やかな色になりました。



ISO3864-4 安全色に対応 (対応色: R(赤)、Y(黄)、G(緑)、PW(ピュアホワイト))

新LEDは、ISOで規定された安全色に対応。
危険時や緊急事態時の色表現がより明確・鮮明で、より多くの方が識別できるようになります。



Push-in

Smart Simple

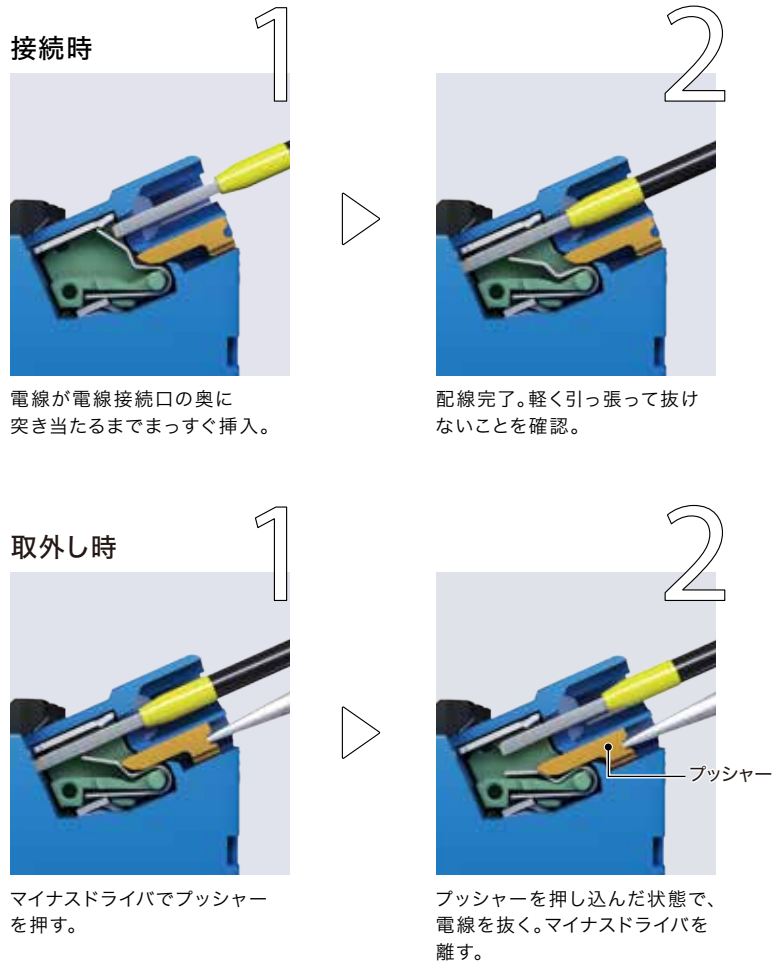
カンタン配線で作業効率アップ

フェルール端子および単線の接続時は
ドライバ不要で、差し込むだけ。^{(*)1}

取外し時は、マイナスドライバでプッシャーを
押すだけの2アクション。

作業者の技術レベルに左右されない配線作業が
可能なため、作業の習得時間も短縮できます。

*1) より線の接続時はプッシャーをマイナスドライバで押したまま
電線を挿入ください。



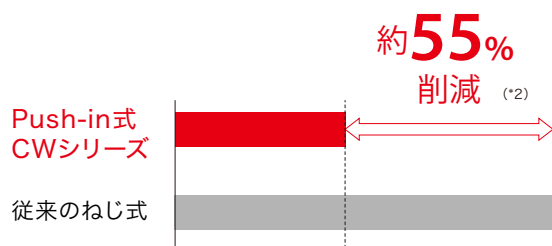
Smart

省工数&効率化

Push-in接続は電線を挿すだけなので
配線工数を約55%削減できます。

<条件>

Push-in: フェルール端子電線の挿入
ねじ: ねじの上がった状態から、電線を挿入し
電動ドライバでねじ締め



*2) 当社調べ(2020年1月現在)

Safe

安心と 使いやすさ

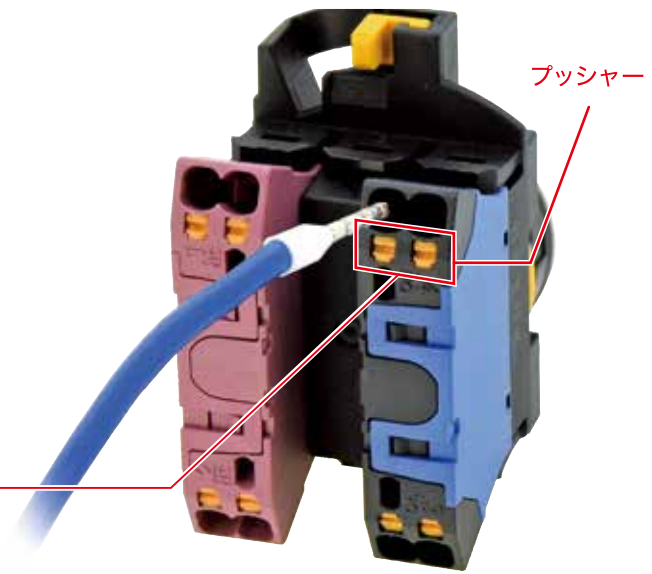
使って納得できる安心構造と耐振動性。
さらに省スペースで、設置場所や作業性に貢献。

抜けにくい

バネの荷重で電線を押さえつける構造のため、
振動時にも配線の緩みの心配がありません。

安心構造

IP20フィンガープロテクション構造なので、
導電部をドライバで直接触れることなく電線の
取外しができます。



Smart Simple

配線作業の 手順比較

工具レスかつ作業者の技術レベルに
左右されない作業が可能に。

*1)フェルール端子配線の場合

従来のねじ式

ねじを外す

圧着端子
に通す

ねじを締める

チェックマークを
入れる

Push-in式 ^(*1)

電線を挿入

かんたん1ステップ

軽く引っ張り挿入を確認

Smart

増締め不要

Push-in式では、ねじを使用しないため、ねじの増締めや締め忘れ、
着脱に伴う締付トルク管理が不要です。

Product Upgrade

従来のCWシリーズの良い機能はそのままに、さらに使いやすくバージョンアップ。

コンタクトブロックを短胴化

Smart

盤内をより省スペースに、装置や盤の小型化に貢献します。

押ボタンスイッチ

1段コンタクトブロック

パネル内奥行き

36.4mm



NEW

2段コンタクトブロック

パネル内奥行き

59.6mm



斜め出し配線

Smart

斜め出し配線の採用で、スイッチをパネルに取り付けた状態でもカンタンに配線することができます。

また、パネル垂直方向に対し約24°の傾斜をつけることで電線の収まりが良くなり、パネルや装置の省スペース化に貢献します。



NEW

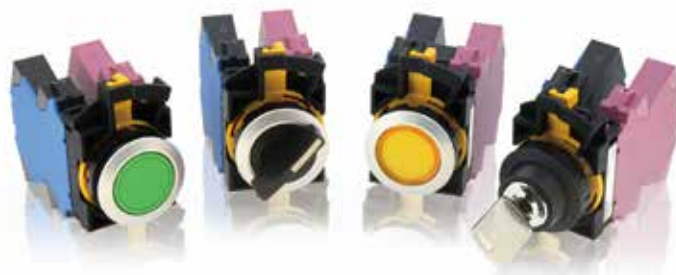
4接点の構成が可能になる2段コンタクトブロック

2段コンタクトブロック

1段コンタクトブロック



押ボタンスイッチ、照光押ボタンスイッチ、セレクトスイッチ、
鍵付セレクトスイッチなど全機種に対応

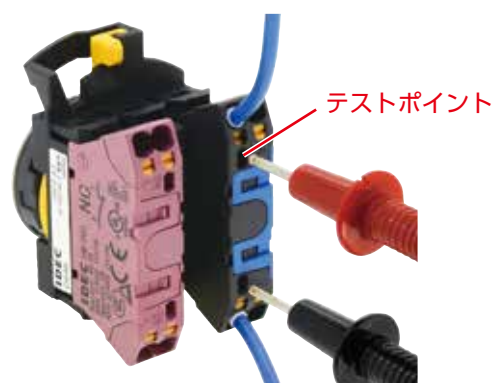


Added Value

お客様に「使いやすい」と感じてもらえる製品づくりをめざしています。

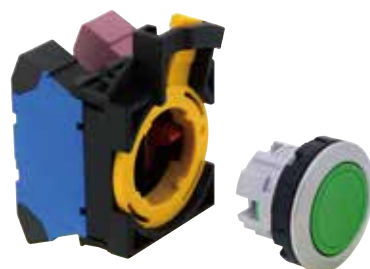
テストポイント

テスターを挿入できるテストポイントを保有しており
配線した状態で簡単に導通確認ができます。



ユニット販売

急なモデルチェンジによる設計変更の際にも、必要とする
ユニット単位で発注が可能。



ツールレンタル

Push-in式端子の導入をもっと早く！

自動圧着機の使用により、手動ツールに比べ簡単に短時間で
フェルール端子と電線を自動圧着することが可能です。

※詳細は弊社営業担当までお問い合わせください。



フェルール端子用
自動圧着機



マーカ/マークチューブ用
熱転写プリンタ



フェルール端子用
圧着ツール



被覆剥ぎツール

フラッシュシレット®スイッチ ø22 CW シリーズ Push-in式コントロールユニット

記載製品

押ボタンスイッチ	: P10
照光押ボタンスイッチ	: P13
パイロットライト	: P16
セレクトスイッチ	: P18
鍵付セレクトスイッチ	: P23



● 認証製品の詳細は当社ホームページをご覧ください。

□ 接点定格

定格絶縁電圧	300V
定格通電電流	10A

□ 使用負荷種別に基づいた使用電圧と電流

【仕様1】 (*1)

定格使用電圧 (Ue)			24V	48V	50V	110V	220V
定格使用電流 (Ie)	交流 50/60Hz	抵抗負荷 (AC-12)	10A	—	10A	10A	6A
		誘導負荷 (AC-15)	10A	—	7A	5A	3A
	直流	抵抗負荷 (DC-12)	10A	5A	—	2.2A	1.1A
		誘導負荷 (DC-13)	5A	2A	—	1.1A	0.6A

● 使用電流は JIS C 8201-5-1の投入および遮断電流容量による級別を表示しています。

【仕様2】 (*1)

定格使用電圧 (Ue)			24V	48V	50V	110V	220V
定格使用電流 (Ie)	交流 50/60Hz	抵抗負荷 (AC-12)	5A	—	5A	5A	3A
		誘導負荷 (AC-15)	5A	—	3.5A	2.5A	1.5A
	直流	抵抗負荷 (DC-12)	5A	2.5A	—	1.1A	0.55A
		誘導負荷 (DC-13)	2.5A	1A	—	0.55A	0.3A

● 使用電流は JIS C 8201-5-1の投入および遮断電流容量による級別を表示しています。

● 最小適用負荷 (参考値) = AC/DC 3V · 5mA

(使用可能領域は使用条件や負荷の種類によって変動する場合があります。)

● 使用電流は JIS C 8201-5-1の投入および遮断電流容量による級別を表示しています。

*1) 性能仕様の電氣的耐久性 (P9) をご覧ください。

UL/c-UL認証定格: A300 CCC認証定格: A300 TUV認証定格: A300

保護構造

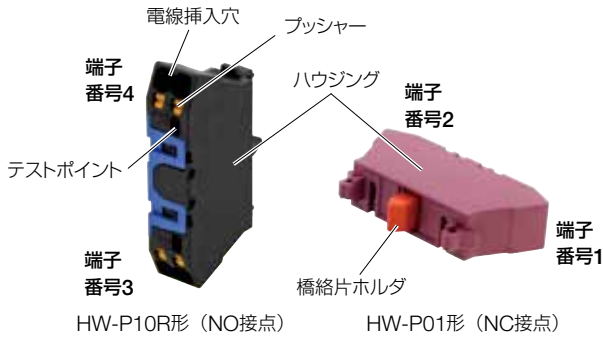
機種	IP65	IP66	IP67	UL Type 4X
照光押ボタンスイッチ	○	×(*2)	×(*2)	×(*2)
パイロットライト	○	○	×	○
押ボタンスイッチ	○	×(*2)	×(*2)	×(*2)
セレクトスイッチ	○	○	○	○
鍵付セレクトスイッチ	○	○	×	○

*2) 防塵カバー (CW9Z-D11、D12形) 付きの場合は○

□ LED照光の定格

定格絶縁電圧	250 V			
定格使用電圧	AC / DC 6 V	AC / DC 12 V	AC / DC 24 V	
使用電圧範囲	AC / DC 6 V ± 10%	AC / DC 12 V ± 10 %	AC / DC 24 V ± 10 %	
LED照光ユニット形番	CW-PAQ2	CW-PAQ3	CW-PAQ4	
消費電流	AC定格	16 mA	7 mA	6 mA
	DC定格	12 mA	6 mA	6 mA
LEDの寿命 (参考値)	約30,000時間 (25℃環境で定格使用電圧を完全直流で点灯し、輝度が初期値の50%になる時点。)			
等価回路				

□ Push-in式 コンタクトブロック (HW-P形)



接点 形番	1段コンタクトブロック		2段コンタクトブロック		
	1a (NO) HW-P10R	1b (NC) HW-P01	2a (2NO) HW-PW2R0	2b (2NC) HW-PW02	1a1b (1NO-1NC) HW-PW1R1
ハウジングの色	青/黒	赤紫	青/黒	赤紫	赤紫/青
橋絡片ホルダの色	黒	赤	黒	赤	グレー
端子番号	3-4	1-2	1段目: 13-14 2段目: 23-24	1段目: 11-12 2段目: 21-22	1段目: 13-14 2段目: 21-22
質量 (約)	8g		16g		

□ 性能仕様

標準使用状態	使用周囲温度	非照光 : -25~+60°C (ただし、氷結しないこと) LED照光 : -25~+55°C (ただし、氷結しないこと)
	使用周囲湿度	45~85% RH (ただし、結露しないこと)
	保存周囲温度	-40~+80°C (ただし、氷結しないこと)
接触抵抗	50mΩ以下 (初期値)	
絶縁抵抗	100MΩ以上 (DC500Vメガにて)	
過電圧カテゴリ	II (IEC60664-1)	
インパルス耐電圧	2.5kV (IEC60664-1/IEC60947-5-1)	
汚染度	3 (IEC60947-5-1)	
耐振動	誤動作	5~55Hz 片振幅 0.5mm
	耐久	30Hz 片振幅 1.5mm
耐衝撃	誤動作	100m/s ²
	耐久	1000m/s ²
機械的耐久性	押ボタン/照光押ボタンスイッチ モメンタリ形	: 200万回以上 (1段コンタクトブロック使用時) 100万回以上 (2段コンタクトブロック使用時)
	オルタネイト形	: 25万回以上 (1段コンタクトブロック使用時) 10万回以上 (2段コンタクトブロック使用時)
	セレクトアスイッチ	: 25万回以上 (1段コンタクトブロック使用時) 10万回以上 (2段コンタクトブロック使用時)
	鍵付セレクトアスイッチ	: 25万回以上 (1段コンタクトブロック使用時) 10万回以上 (2段コンタクトブロック使用時)
	鍵付セレクトアスイッチ	: 25万回以上 (1段コンタクトブロック使用時) 10万回以上 (2段コンタクトブロック使用時)
電氣的耐久性 (*1)	仕様1	1段コンタクトブロック: 5万回以上 2段コンタクトブロック: 2.5万回以上
	仕様2	1段コンタクトブロック: 10万回以上 2段コンタクトブロック: 5万回以上
保護構造	パネル前面: P8 保護構造表を参照 端子部: IP20 (IEC60529)	
短絡保護装置 (SCPD(外付ヒューズ))	250V/10Aヒューズ (Type aM IEC60269-1/IEC60269-2)	
感電保護	Class II (IEC61140)	
端子形状	Push-in端子	
ペゼル材質	ポリアミド樹脂	
ロックナット推奨締付トルク	1.2 N·m	

*1) 開閉頻度 1800回/時: モメンタリ形
開閉頻度 900回/時: オルタネイト形

□ 鍵付セレクトアスイッチの直接開路動作機能仕様

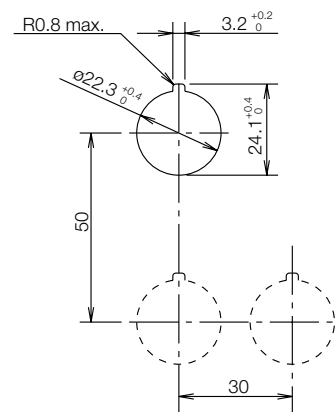
機種	2ノッチ (3b接点)	3ノッチ (2b接点)
最小直接開路動作角度	90°	45°
最小直接開路動作トルク	0.2 N·m	0.3 N·m
最大動作角度	90°	45°

□ 質量 (代表例)

質量 (約)	照光押ボタンスイッチ	: 38g (CW1L-M1P20Q4形 2接点)
	押ボタンスイッチ	: 37g (CW1B-M1P30形 3接点)
		: 61g (CW1B-M1P33形 6接点)
	パイロットライト	: 24g (CW-PAQ□形)
	セレクトアスイッチ	: 40g (CW1S-2P30形 3接点)
		: 64g (CW1S-2P33形 6接点)
	鍵付セレクトアスイッチ	: 49g (CW1K-2AP30形 3接点)
		: 73g (CW1K-2AP33形 6接点)

□ 取付穴加工図・最小取付ピッチ (単位: mm)

• IEC60947-5-1準拠



• 取付ピッチは操作性、配線性、チェック端子の作業性などを考慮してお決めください。

押ボタンスイッチ

完成品



販売単位：1個

操作部形状	ベゼル色	動作種別	接点構成	形番（ご注文形番）	⑤ ボタン色 指定記号
 	黒色	モメンタリ形	1a	CW1B-M1P10⑤	B (黒) G (緑) R (赤) Y (黄) S (青) W (白)
			1b	CW1B-M1P01⑤	
			1a-1b	CW1B-M1P11⑤	
			2a	CW1B-M1P20⑤	
			2b	CW1B-M1P02⑤	
	3a	CW1B-M1P30⑤			
	メタルカラー	モメンタリ形	1a	CW4B-M1P10⑤	B (黒) G (緑) R (赤) Y (黄) S (青) W (白)
			1b	CW4B-M1P01⑤	
			1a-1b	CW4B-M1P11⑤	
			2a	CW4B-M1P20⑤	
2b			CW4B-M1P02⑤		
3a	CW4B-M1P30⑤				
 	黒色	モメンタリ形	1a	CW1B-M2P10⑤	B (黒) G (緑) R (赤) Y (黄) S (青) W (白)
			1b	CW1B-M2P01⑤	
			1a-1b	CW1B-M2P11⑤	
			2a	CW1B-M2P20⑤	
	メタルカラー	モメンタリ形	1a	CW4B-M2P10⑤	B (黒) G (緑) R (赤) Y (黄) S (青) W (白)
			1b	CW4B-M2P01⑤	
			1a-1b	CW4B-M2P11⑤	
			2a	CW4B-M2P20⑤	

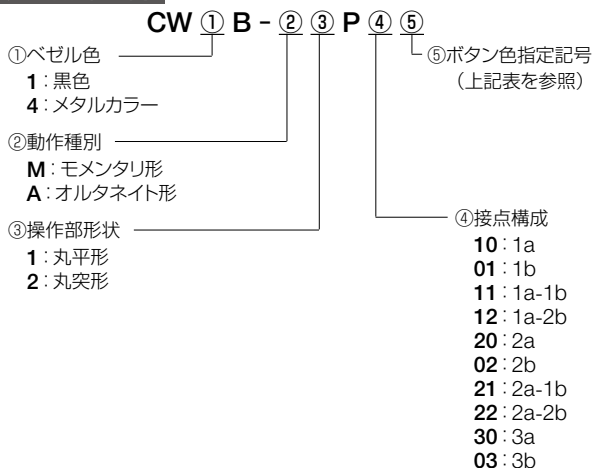
- コンタクトブロックが1つの場合にはダミーブロックが2つ、コンタクトブロックが2つの場合はダミーブロックが1つ組み込まれます。
- オルタネイト形をご希望の場合は、ユニット品よりご注文ください。

• 上記以外の仕様をご希望の場合は、ユニット品（P11）よりご注文ください。

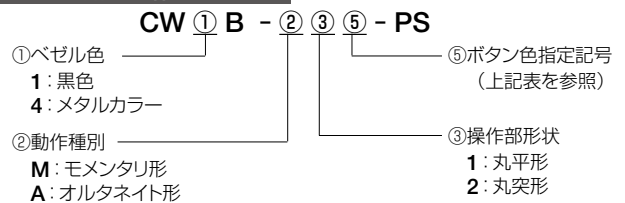
□ 形番例

完成品とユニット品の形番関係

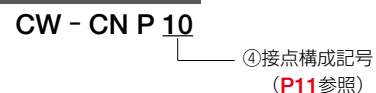
完成品 形番例



ユニット品 操作部ユニット



ユニット品 コンタクトユニット



※ご注文可能な完成品の形番については上記の表をご確認ください。

押ボタンスイッチ

ユニット品

※ユニット形番でご注文ください。完成品はP10のみご注文いただけます。



ユニット品 ご注文形番

販売単位：1個

品名・外観	動作	接点構成	<参考> 完成品形番例	⑤ ボタン色 指定記号
丸平形 (黒色) (メタルカラー)	モメンタリ形	1a	CW①B-M1P10⑤	B(黒) G(緑) R(赤) Y(黄) S(青) W(白)
		1b	CW①B-M1P01⑤	
		1a-1b	CW①B-M1P11⑤	
		1a-2b	CW①B-M1P12⑤	
		2a	CW①B-M1P20⑤	
		2b	CW①B-M1P02⑤	
		2a-1b	CW①B-M1P21⑤	
		2a-2b	CW①B-M1P22⑤	
		3a	CW①B-M1P30⑤	
	オルタナイト形	1a	CW①B-A1P10⑤	
		1b	CW①B-A1P01⑤	
		1a-1b	CW①B-A1P11⑤	
		1a-2b	CW①B-A1P12⑤	
		2a	CW①B-A1P20⑤	
		2b	CW①B-A1P02⑤	
		2a-1b	CW①B-A1P21⑤	
		2a-2b	CW①B-A1P22⑤	
		3a	CW①B-A1P30⑤	
丸突形 (黒色) (メタルカラー)	モメンタリ形	1a	CW①B-M2P10⑤	
		1b	CW①B-M2P01⑤	
		1a-1b	CW①B-M2P11⑤	
		1a-2b	CW①B-M2P12⑤	
		2a	CW①B-M2P20⑤	
		2b	CW①B-M2P02⑤	
		2a-1b	CW①B-M2P21⑤	
		2a-2b	CW①B-M2P22⑤	
		3a	CW①B-M2P30⑤	
	オルタナイト形	1a	CW①B-A2P10⑤	
		1b	CW①B-A2P01⑤	
		1a-1b	CW①B-A2P11⑤	
		1a-2b	CW①B-A2P12⑤	
		2a	CW①B-A2P20⑤	
		2b	CW①B-A2P02⑤	
		2a-1b	CW①B-A2P21⑤	
		2a-2b	CW①B-A2P22⑤	
		3a	CW①B-A2P30⑤	
3b	CW①B-A2P03⑤			

操作部ユニット	
品名・外観	形番(ご注文形番)
丸平形 (黒色) (メタルカラー)	CW①B-M1⑤-PS
丸突形 (黒色) (メタルカラー)	CW①B-M2⑤-PS
	CW①B-A1⑤-PS
	CW①B-A2⑤-PS

コンタクトユニット			
外観	接点構成	形番(ご注文形番)	
	1a	CW-CNP10	
	1b	CW-CNP01	
	1a-1b	CW-CNP11	
	1a-2b	CW-CNP12	
	2a	CW-CNP20	
	2b	CW-CNP02	
	2a-1b	CW-CNP21	
	2a-2b	CW-CNP22	
	3a	CW-CNP30	
	3b	CW-CNP03	
		1a	CW-CNP10
		1b	CW-CNP01
		1a-1b	CW-CNP11
		1a-2b	CW-CNP12
		2a	CW-CNP20
		2b	CW-CNP02
		2a-1b	CW-CNP21
		2a-2b	CW-CNP22
3a		CW-CNP30	
3b	CW-CNP03		

• 形番の①にはベゼル色指定記号が入ります。

指定記号	ベゼル色
1	黒色
4	メタルカラー

• 形番の⑤にはボタン色指定記号が入ります。
B(黒)、G(緑)、R(赤)、Y(黄)、S(青)、W(白)

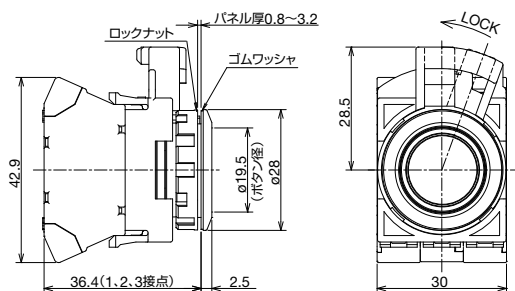
コンタクトユニットの形番/接点取付位置：P30 参照

押ボタンスイッチ 外形寸法図

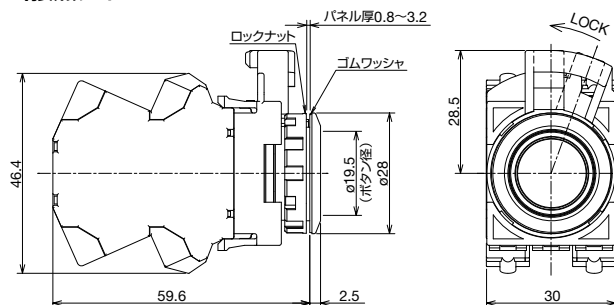
(単位:mm)

丸平形

● 1~3接点タイプ

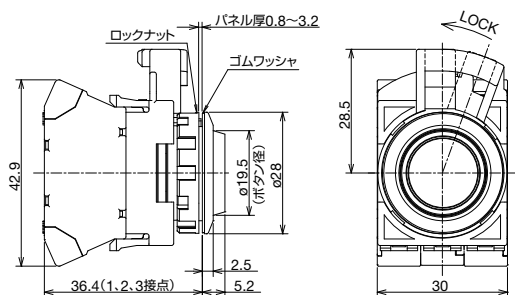


● 4接点タイプ

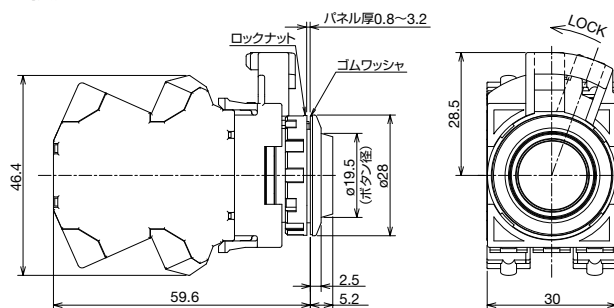


丸突形

● 1~3接点タイプ



● 4接点タイプ



● 取付穴加工図・最小取付ピッチは、P9をご覧ください。

照光押ボタンスイッチ(丸平形/丸突形)

完成品



販売単位：1個

操作部形状	ベゼル色	動作種別	定格使用電圧	接点構成	形番 (ご注文形番)	⑥ 照光色の 指定記号
丸平形  	黒色	モメンタリ形	AC/DC12V	1a	CW1L-M1P10Q3⑥	R (赤) G (緑) Y (黄) A (アンバー) S (青) PW(ピュアホワイト)
			AC/DC24V	1a	CW1L-M1P10Q4⑥	
				1b	CW1L-M1P01Q4⑥	
				1a-1b	CW1L-M1P11Q4⑥	
				2a	CW1L-M1P20Q4⑥	
	メタルカラー	モメンタリ形	AC/DC12V	1a	CW4L-M1P10Q3⑥	
			AC/DC24V	1a	CW4L-M1P10Q4⑥	
				1b	CW4L-M1P01Q4⑥	
				1a-1b	CW4L-M1P11Q4⑥	
				2a	CW4L-M1P20Q4⑥	
メタルカラー	オルタネイト形	AC/DC24V	1a	CW4L-A1P10Q4⑥		
			1b	CW4L-A1P01Q4⑥		
			1a-1b	CW4L-A1P11Q4⑥		
			2a	CW4L-A1P20Q4⑥		
			丸突形  	黒色	モメンタリ形	AC/DC12V
AC/DC24V	1a	CW1L-M2P10Q4⑥				
	1b	CW1L-M2P01Q4⑥				
	1a-1b	CW1L-M2P11Q4⑥				
	2a	CW1L-M2P20Q4⑥				
メタルカラー	モメンタリ形	AC/DC24V		1a	CW4L-M2P10Q4⑥	
				1b	CW4L-M2P01Q4⑥	
				1a-1b	CW4L-M2P11Q4⑥	
				2a	CW4L-M2P20Q4⑥	

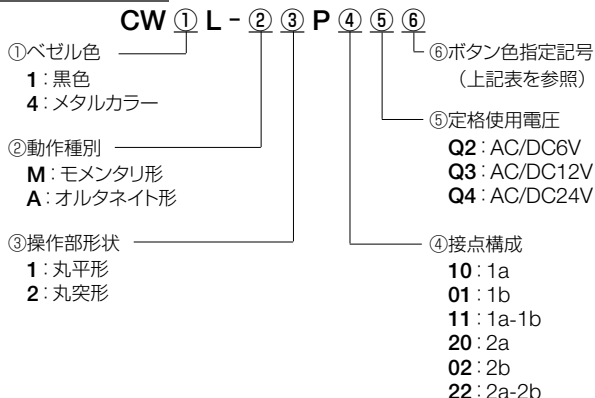
- 形番の⑥には照光色の指定記号が入ります。
- 照光押ボタンスイッチはLED照光ユニットを内蔵しています。保守用のLED照光ユニットについては P32 をご覧ください。
- コンタクトブロックが1つの場合、ダミーブロックが組み込まれます。
- フィルム挿入による表示が可能です。記名フィルムのサイズについては P36 をご覧ください。

●上記以外の仕様をご希望の場合は、ユニット品 (P14) よりご注文ください。

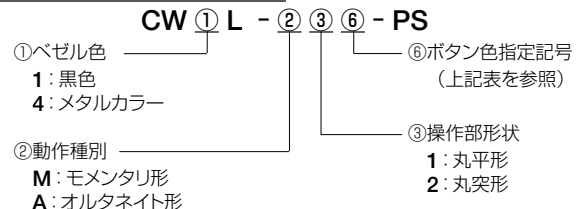
□ 形番例

完成品とユニット品の形番関係

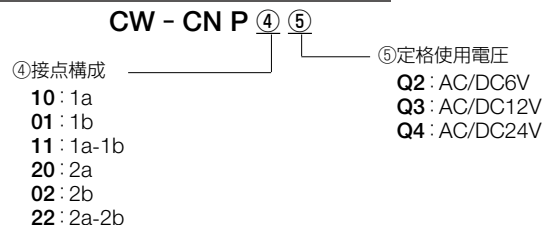
完成品 形番例



ユニット品 操作部ユニット



ユニット品 コンタクトユニット (照光用)

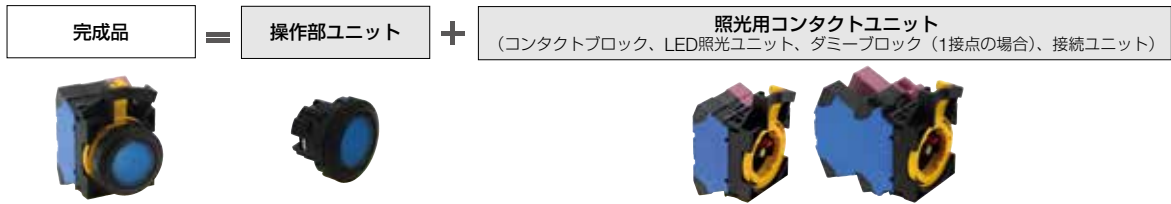


※ご注文可能な完成品の形番については上記の表をご確認ください。

照光押ボタンスイッチ(丸平形/丸突形)

ユニット品

※ユニット形番でご注文ください。完成品はP13のみご注文いただけます。



品名・外観	動作	接点構成	<参考> 完成品形番例	⑥ 照光色 指定記号
丸平形 (黒色) 	モメンタリ形	1a	CW①L-M1P10Q4⑥	R G Y A S P W
		1b	CW①L-M1P01Q4⑥	
		1a-1b	CW①L-M1P11Q4⑥	
		2a	CW①L-M1P20Q4⑥	
		2b	CW①L-M1P02Q4⑥	
		2a-2b	CW①L-M1P22Q4⑥	
(メタルカラー) 	オルタナイト形	1a	CW①L-A1P10Q4⑥	
		1b	CW①L-A1P01Q4⑥	
		1a-1b	CW①L-A1P11Q4⑥	
		2a	CW①L-A1P20Q4⑥	
		2b	CW①L-A1P02Q4⑥	
		2a-2b	CW①L-A1P22Q4⑥	
丸突形 (黒色) 	モメンタリ形	1a	CW①L-M2P10Q4⑥	R G Y A S P W
		1b	CW①L-M2P01Q4⑥	
		1a-1b	CW①L-M2P11Q4⑥	
		2a	CW①L-M2P20Q4⑥	
		2b	CW①L-M2P02Q4⑥	
		2a-2b	CW①L-M2P22Q4⑥	
(メタルカラー) 	オルタナイト形	1a	CW①L-A2P10Q4⑥	
		1b	CW①L-A2P01Q4⑥	
		1a-1b	CW①L-A2P11Q4⑥	
		2a	CW①L-A2P20Q4⑥	
		2b	CW①L-A2P02Q4⑥	
		2a-2b	CW①L-A2P22Q4⑥	

ユニット品 ご注文形番

販売単位：1個

操作部ユニット		照光用コンタクトユニット	
品名・外観	形番 (ご注文形番)	外観	接点構成 形番(ご注文形番)
丸平形 (黒色) 	CW①L-M1⑥-PS		1a CW-CNP10⑤
	CW①L-A1⑥-PS		1b CW-CNP01⑤
1a-1b CW-CNP11⑤			
2a CW-CNP20⑤			
2b CW-CNP02⑤			
2a-2b CW-CNP22⑤			
丸突形 (黒色) 	CW①L-M2⑥-PS		1a CW-CNP10⑤
	CW①L-A2⑥-PS		1b CW-CNP01⑤
1a-1b CW-CNP11⑤			
2a CW-CNP20⑤			
2b CW-CNP02⑤			
2a-2b CW-CNP22⑤			

●形番の①にはベゼル色指定記号が入ります。

指定記号	ベゼル色
1	黒色
4	メタルカラー

●形番の⑥には照光色指定記号が入ります。

- R(赤)、G(緑)、Y(黄)、A(アンバー)、S(青)、PW(ピュアホワイト)
- 上記完成品の形番は、定格使用電圧がAC/DC24Vの場合です。

●形番の⑤には定格使用電圧の指定記号が入ります。下記表よりお選びください。

指定記号	定格使用電圧
Q2	AC/DC6V
Q3	AC/DC12V
Q4	AC/DC24V

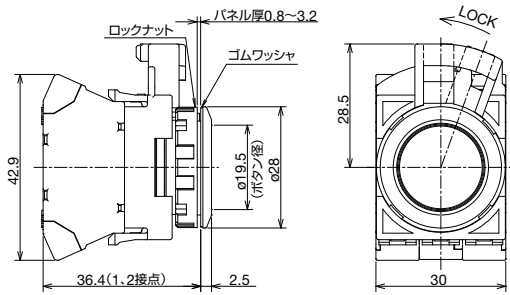
コンタクトユニットの形番/接点取付位置：P31 参照

照光押ボタンスイッチ(丸平形/丸突形) 外形寸法図

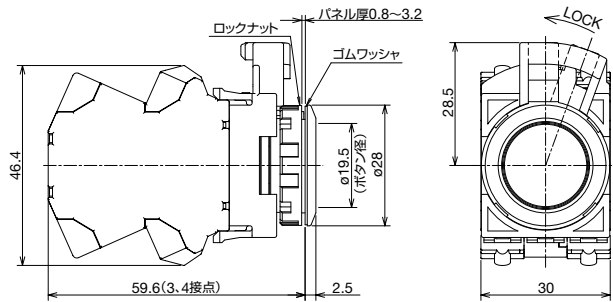
(単位:mm)

丸平形

• 1~2接点タイプ

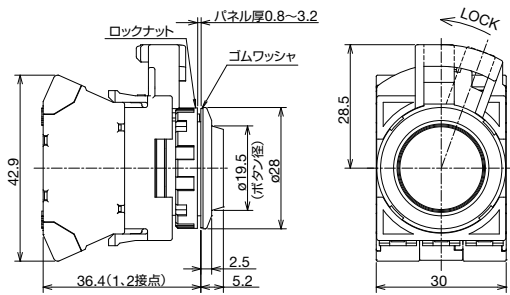


• 3~4接点タイプ

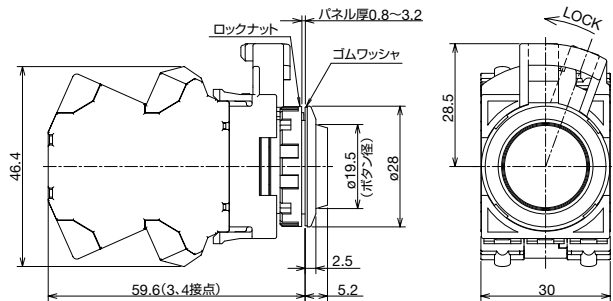


丸突形

• 1~2接点タイプ



• 3~4接点タイプ

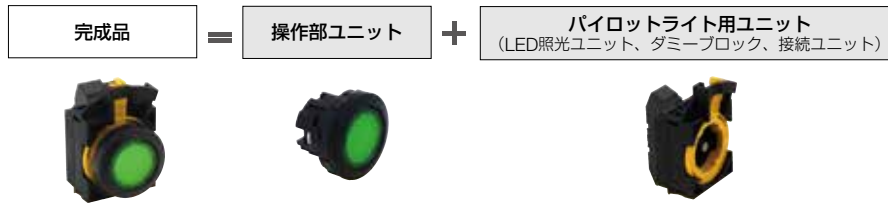


• 取付穴加工図・最小取付ピッチは、P9をご覧ください。

パイロットライト(丸平形/丸突形)

ユニット品

※ユニット形番でご注文ください。完成品はP16のみご注文いただけます。



ユニット品 ご注文形番

販売単位：1個

品名・外観	定格使用電圧 AC/DC	<参考> 完成品形番例	④ 照光色 指定記号	操作部ユニット		パイロットライト用ユニット		
				品名・外観	形番 (ご注文形番)	外観	定格使用電圧	形番(ご注文形番)
丸平形 (黒色) (メタルカラー)	6V	CW①P-1PQ2④	R G Y A S P W	丸平形 (黒色) (メタルカラー)	CW①P-1④-PS		6V	CW-CNPQ2
	12V	CW①P-1PQ3④					12V	CW-CNPQ3
	24V	CW①P-1PQ4④					24V	CW-CNPQ4
丸突形 (黒色) (メタルカラー)	6V	CW①P-2PQ2④	R G Y A S P W	丸突形 (黒色) (メタルカラー)	CW①P-2④-PS		6V	CW-CNPQ2
	12V	CW①P-2PQ3④					12V	CW-CNPQ3
	24V	CW①P-2PQ4④					24V	CW-CNPQ4

●形番の①にはベゼル色指定記号が入ります。

指定記号	ベゼル色
1	黒色
4	メタルカラー

●接点の詳細、取付位置は P31 をご覧ください。

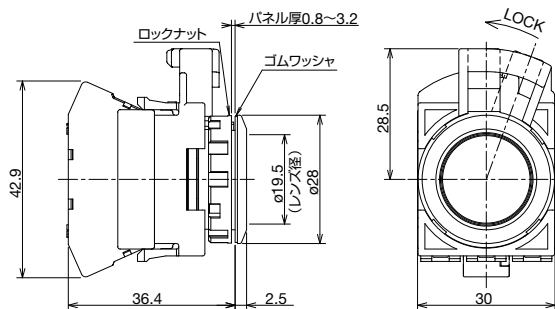
●形番の④には照光色指定記号が入ります。

R(赤)、G(緑)、Y(黄)、A(アンバー)、S(青)、PW(ピュアホワイト)

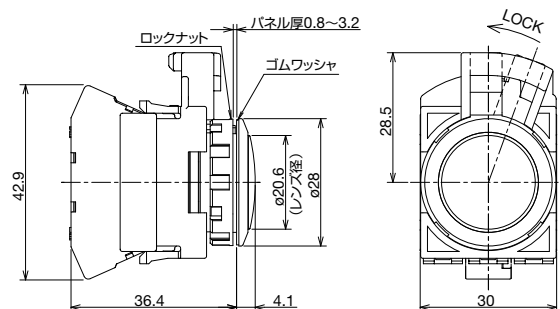
□ 外形寸法図

(単位：mm)

丸平形



丸突形



●取付穴加工図・最小取付ピッチは、P9 をご覧ください。

コンタクトユニットの形番/接点取付位置：P31 参照

セレクトスイッチ(矢形ハンドル)

完成品



レバー形ハンドルはユニット品のみのご注文となります。

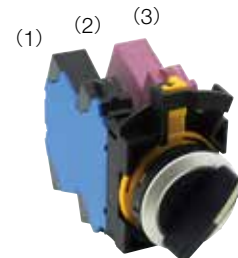
販売単位：1個

外観	ノッチ数 ノッチ数角	接点構成 (記号)	コンタクトブロック		ノッチ位置			① ベゼル色	各位置停止 1 2 (手動)			
			取付位置	接点	1	2						
矢形ハンドル (黒色) (メタルカラー) 	90° 2ノッチ	1a (10)	(1)	a		●		1: 黒色 4: メタルカラー		—		
			(2)	—	ダミーブロック							
			(3)	—	ダミーブロック							
		1a-1b (11)	(1)	a		●				CW①S-2P11	—	
			(2)	—	ダミーブロック							
			(3)	b	●							
		2a (20)	(1)	a		●				CW①S-2P20	—	
			(2)	—	ダミーブロック							
			(3)	a		●						
	ノッチ数 ノッチ数角 	45° 3ノッチ	2a (20)	(1)	a	●			1: 黒色 4: メタルカラー			
				(2)	—	ダミーブロック						●
				(3)	a							●
2a-1b (21)			(1)	a	●					CW①S-3P21	—	
			(2)	a	●			●				
			(3)	b	●							
2a-1b (21N1)			(1)	a	●					—	CW①S-33P21N1	
			(2)	b		●						
			(3)	a				●				

- 形番の①にはベゼル色指定記号が入ります。
 - コンタクトブロックが1つの場合にはダミーブロックが2つ、コンタクトブロックが2つの場合はダミーブロックが1つ組み込まれます。
- 注) ハンドル操作は各ノッチ位置まで確実に操作を行ってください。

• その他の接点構成、動作仕様をご希望の場合はユニット品 (P19~21) よりご注文ください。

□ コンタクトブロック取付位置



セレクトスイッチ(矢形／レバー形ハンドル) 2ノッチ

ユニット品

※ユニット形番でご注文ください。完成品はP18のみご注文いただけます。



90° 2ノッチ

ユニット品 ご注文形番

販売単位：1個

＜参考＞ 完成品形番例								
ノッチ数・角	接点構成(記号)	コンタクトブロック		ノッチ位置		ノッチ：動作仕様 各位置停止(手動) 1 2	＜参考＞完成品形番	
		取付位置	接点	1	2			
90° 2ノッチ	1a (10)	(1)	a		●		CW①S-2③P10	
		(2)	-	ダミーブロック				
		(3)	-	ダミーブロック				
	1b (01)	(1)	-	ダミーブロック				CW①S-2③P01
		(2)	-	ダミーブロック				
		(3)	b		●			
	1a-1b (11)	(1)	a			●		CW①S-2③P11
		(2)	-	ダミーブロック				
		(3)	b		●			
	2a (20)	(1)	a			●		CW①S-2③P20
		(2)	-	ダミーブロック				
		(3)	a			●		
	2b (02)	(1)	b		●			CW①S-2③P02
		(2)	-	ダミーブロック				
		(3)	b		●			
	2a-1b (21)	(1)	a			●		CW①S-2③P21
		(2)	a			●		
		(3)	b		●			
	1a-2b (12)	(1)	a			●		CW①S-2③P12
		(2)	b		●			
(3)		b		●				
3a (30)	(1)	a			●		CW①S-2③P30	
	(2)	a			●			
	(3)	a			●			
3b (03)	(1)	b		●			CW①S-2③P03	
	(2)	b		●				
	(3)	b		●				
2a-2b (22)	(1)	ab	a b		●		CW①S-2③P22	
	(2)	-	ダミーブロック					
	(3)	ab	a b		●			
4a (40)	(1)	2a	a a		●		CW①S-2③P40	
	(2)	-	ダミーブロック					
	(3)	2a	a a		●			

操作部ユニット ご注文形番	
品名・外観	ノッチ：動作仕様
	各位置停止(手動) 1 2
矢形ハンドル (黒色)	
(メタルカラー)	
レバー形ハンドル (黒色)	
(メタルカラー)	
	CW①S-2③-PS

コンタクトユニット	
接点構成(記号)	形番(ご注文形番)
1a (10)	CW-CNP10
1b (01)	CW-CNP01
1a-1b (11)	CW-CNP11
2a (20)	CW-CNP20
2b (02)	CW-CNP02
2a-1b (21)	CW-CNP21
1a-2b (12)	CW-CNP12
3a (30)	CW-CNP30
3b (03)	CW-CNP03
2a-2b (22)	CW-CNP22
4a (40)	CW-CNP40

- 形番の①には下記ベゼル色指定記号が入ります。
- 形番の③には下記ハンドル形状の指定記号が入ります。

①ベゼル色指定記号

指定記号	ベゼル色
1	黒色
4	メタルカラー

③ハンドル形状指定記号

指定記号	ベゼル色
無	矢形ハンドル
L	レバー形ハンドル

- 各位置停止以外の形番は、P21の「形番指定方法」にてご確認ください。
 - 接点の取付位置は P30 をご覧ください。
 - ハンドル色：黒色、方向表示：白色
- 注) ハンドル操作は各ノッチ位置まで確実に操作を行ってください。

コンタクトユニットの形番/接点取付位置：P30 参照

セレクトスイッチ(矢形/レバー形ハンドル) 3ノッチ

ユニット品

※ユニット形番でご注文ください。完成品はP18のみご注文いただけます。



45° 3ノッチ

＜参考＞完成品形番例								
ノッチ数 ノッチ角	接点構成 (記号)	コンタクトブロック		ノッチ位置		ノッチ：動作仕様 各位置停止 (手動)	ノッチ：動作仕様 1 0 2	
		取付位置	接点	1	0			2
45° 3ノッチ	1a-1b (11)	(1)	a	●			CW①S-3③P11	
		(2)	—		■			
		(3)	b			■		
	1a-1b (11N1)	(1)	b			■		CW①S-3③P11N1
		(2)	—		■			
		(3)	a				●	
	1a-1b (11N2)	(1)	a		●			CW①S-3③P11N2
		(2)	b			●		
		(3)	—				■	
	1a-1b (11N3)	(1)	—				■	CW①S-3③P11N3
		(2)	b			●		
		(3)	a				●	
	1a-1b (11N4)	(1)	—				■	CW①S-3③P11N4
		(2)	a		●		●	
		(3)	b			■		
	2a (20)	(1)	a		●			CW①S-3③P20
		(2)	—				■	
		(3)	a				●	
	2a (20N1)	(1)	—				■	CW①S-3③P20N1
		(2)	a		●		●	
		(3)	a				●	
	2b (02)	(1)	b			■		CW①S-3③P02
		(2)	—				■	
		(3)	b			■		
2b (02N1)	(1)	—				■	CW①S-3③P02N1	
	(2)	b			●			
	(3)	b			■			
2a-1b (21)	(1)	a		●			CW①S-3③P21	
	(2)	a		●		●		
	(3)	b			■			
2a-1b (21N1)	(1)	a		●			CW①S-3③P21N1	
	(2)	b			●			
	(3)	a				●		
1a-2b (12)	(1)	a		●			CW①S-3③P12	
	(2)	b			●			
	(3)	b			■			
1a-2b (12N1)	(1)	b			■		CW①S-3③P12N1	
	(2)	a		●		●		
	(3)	b			■			
3a (30)	(1)	a		●			CW①S-3③P30	
	(2)	a		●		●		
	(3)	a				●		

ユニット品 ご注文形番

販売単位：1個

操作部ユニット ご注文形番		コンタクトユニット	
品名・外観	ノッチ：動作仕様	接点構成 (記号)	形番 (ご注文形番)
	各位置停止 (手動)		
矢形ハンドル (黒色)	各位置停止 (手動)	1 0 2	
(メタルカラー)	各位置停止 (手動)	1 0 2	
レバー形ハンドル (黒色)	各位置停止 (手動)	1 0 2	
(メタルカラー)	各位置停止 (手動)	1 0 2	
CW①S-3③-PS			
		1a-1b (11)	CW-CNP11
		1a-1b (11N1)	CW-CNP11N1
		1a-1b (11N2)	CW-CNP11N2
		1a-1b (11N3)	CW-CNP11N3
		1a-1b (11N4)	CW-CNP11N4
		2a (20)	CW-CNP20
		2a (20N1)	CW-CNP20N1
		2b (02)	CW-CNP02
		2b (02N1)	CW-CNP02N1
		2a-1b (21)	CW-CNP21
		2a-1b (21N1)	CW-CNP21N1
		1a-2b (12)	CW-CNP12
		1a-2b (12N1)	CW-CNP12N1
		3a (30)	CW-CNP30

- 形番の①には下記ベゼル色指定記号が入ります。
- 形番の③には下記ハンドル形状の指定記号が入ります。

①ベゼル色指定記号

指定記号	ベゼル色
1	黒色
4	メタルカラー

③ハンドル形状指定記号

指定記号	ベゼル色
無	矢形ハンドル
L	レバー形ハンドル

- 各位置停止以外の形番は、P21の「形番指定方法」にてご確認ください。
 - 接点の取付位置は P30 をご覧ください。
 - ハンドル色：黒色、方向表示：白色
- 注) ハンドル操作は各ノッチ位置まで確実に操作を行ってください。

コンタクトユニットの形番/接点取付位置：P30 参照

セレクトスイッチ(矢形/レバー形ハンドル) 3ノッチ

45° 3ノッチ

＜参考＞完成品形番例								
ノッチ数・角	接点構成(記号)	コンタクトブロック		ノッチ位置		ノッチ:動作仕様 各位置停止(手動) 1 0 2		
		取付位置	接点	1	0		2	
45° 3ノッチ	3b (03)	(1)	b		●		CW①S-3③P03	
		(2)	b			●		
		(3)	b					●
	2a-2b (22)	(1)	ab	a b	●			CW①S-3③P22
		(2)	-	-			ダミーブロック	
		(3)	ab	a b			●	
	4a (40)	(1)	2a	a a	●			CW①S-3③P40
		(2)	-	-			ダミーブロック	
		(3)	2a	a a			●	
	2a-2b (22N2)	(1)	2b	b b			●	CW①S-3③P22N2
		(2)	-	-			ダミーブロック	
		(3)	2a	a a			●	

- 形番の①には下記ベゼル色指定記号が入ります。
- 形番の③には下記ハンドル形状の指定記号が入ります。

①ベゼル色指定記号

指定記号	ベゼル色
1	黒色
4	メタルカラー

③ハンドル形状指定記号

指定記号	ベゼル色
無	矢形ハンドル
L	レバー形ハンドル

ユニット品 ご注文形番

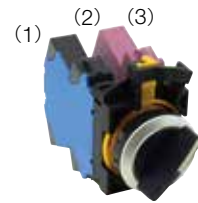
販売単位: 1個

操作部ユニット ご注文形番	
品名・外観	ノッチ:動作仕様 各位置停止(手動) 1 0 2
	形番(ご注文形番)
矢形ハンドル(黒色)	CW①S-3③-PS
(メタルカラー)	
レバー形ハンドル(黒色)	
(メタルカラー)	

コンタクトユニット	
接点構成(記号)	形番(ご注文形番)
3b (03)	CW-CNP03
2a-2b (22)	CW-CNP22
4a (40)	CW-CNP40
2a-2b (22N2)	CW-CNP22N2

- 各位置停止以外の形番は、下記「形番指定方法」にてご確認ください。
 - 接点の取付位置は P30 をご覧ください。
 - ハンドル色: 黒色、方向表示: 白色
- 注) ハンドル操作は各ノッチ位置まで確実に操作を行ってください。

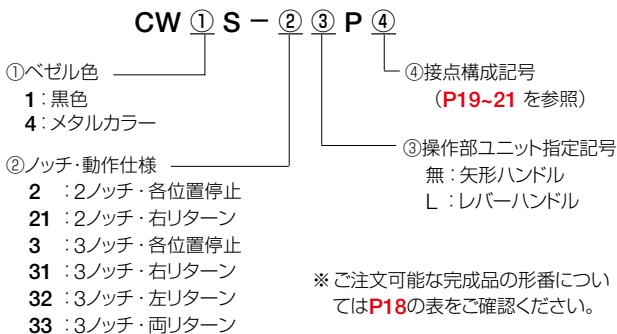
□ コンタクトブロック取付位置



□ 形番例・形番指定方法

完成品とユニット品の形番関係

完成品 形番例

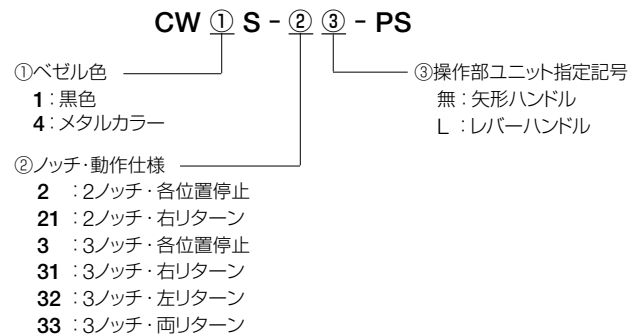


②ノッチ・動作仕様

(90°-2ノッチ)	
2 各位置停止(手動)	21 右リターン(右→左、自動復帰)

(45°-3ノッチ)			
3 各位置停止(手動)	31 右リターン(右→中、自動復帰)	32 左リターン(左→中、自動復帰)	33 両リターン(左・右→中、自動復帰)

ユニット品 操作部ユニット



ユニット品 コンタクトユニット

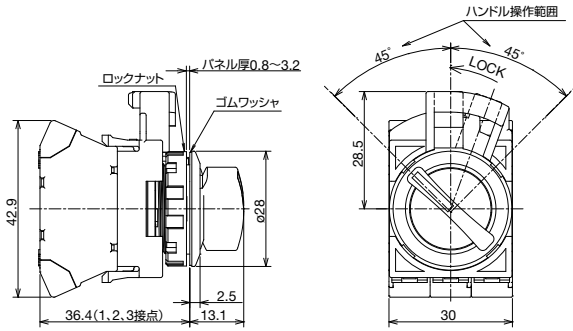


セレクトスイッチ(矢形／レバー形ハンドル) 外形寸法図

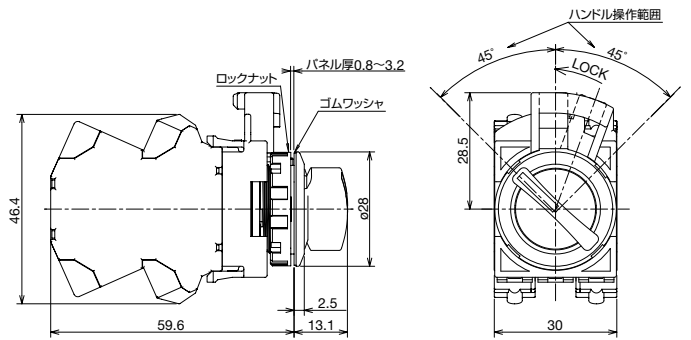
(単位:mm)

矢形ハンドル

● 1～3接点タイプ

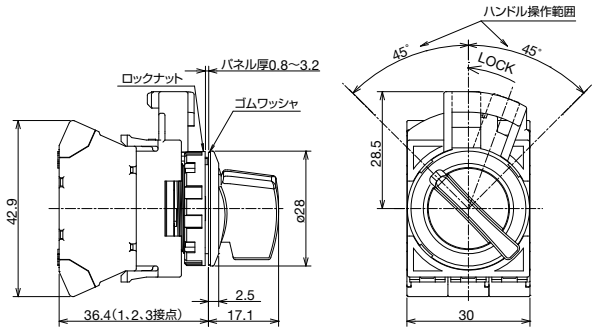


● 4接点タイプ

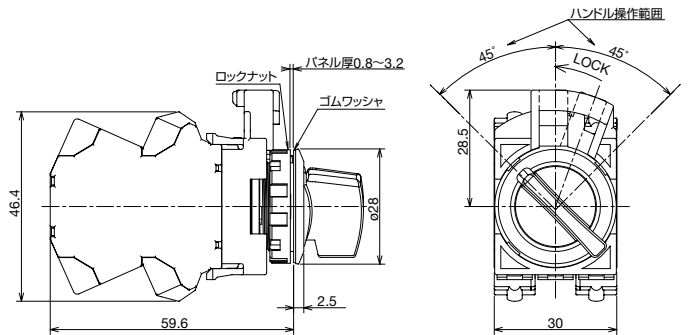


レバー形ハンドル

● 1～3接点タイプ



● 4接点タイプ



● 取付穴加工図・最小取付ピッチは、P9をご覧ください。

鍵付セレクトスイッチ

完成品



販売単位：1個

外観	ノッチ数 ノッチ数角	接点構成 (記号)	コンタクトブロック		ノッチ位置			① ベゼル色	各位置停止 1 2 (手動)	
			取付位置	接点	1	2				
CW1K形 黒色ベゼル メタルカラー	90° 2ノッチ	1a (10)	(1)	a		●		1：黒色 4：メタルカラー	CW①K-2AP10	
			(2)	-	ダミーブロック					
			(3)	-	ダミーブロック					
		1a-1b (11)	(1)	a		●				CW①K-2③P11
			(2)	-	ダミーブロック					
			(3)	b	●					
		2a (20)	(1)	a		●				CW①K-2③P20
			(2)	-	ダミーブロック					
			(3)	a		●				
		2a-1b (21)	(1)	a		●				CW①K-2③P21
			(2)	a		●				
			(3)	b	●					
	45° 3ノッチ	2a-1b (21)	(1)	a	●			1：黒色 4：メタルカラー	各位置停止 1 0 2 (手動) CW①K-3③P21	
			(2)	a	●		●			
			(3)	b	●					

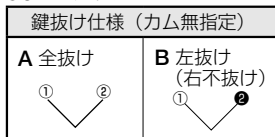
- コンタクトブロックの取付位置は右のコンタクトブロック取付位置をご覧ください。
- 板鍵は2枚付属しています。鍵の挿入部（キーシリンダ部の前面）は金属製です。
- コンタクトブロックが1つの場合にはダミーブロックが2つ、コンタクトブロックが2つの場合はダミーブロックが1つ組み込まれます。
- 形番の①には、ベゼル色指定記号が入ります。
- 形番の③には、鍵の抜け仕様の記号が入ります。

- 鍵ナンバーが1は標準鍵（0H）以外に6種類あります。指定方法は **P27** をご覧ください。

• その他の接点構成、動作仕様をご希望の場合はユニット品（P24~26）よりご注文ください。

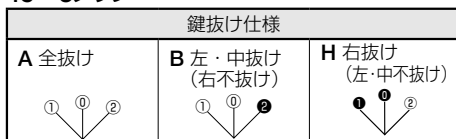
③ 鍵の抜け仕様

90°-2ノッチ



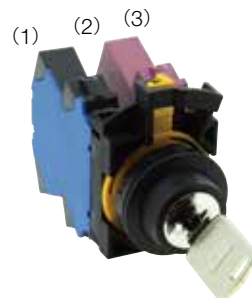
- ①、②は鍵抜け位置です。①、②は鍵が抜けません。

45°-3ノッチ



- ①、①、②は鍵抜け位置です。①、①、②は鍵が抜けません。
- (注) リターン側は必ず鍵が抜けなくなります。

□ コンタクトブロック取付位置



鍵付セレクトスイッチ

ユニット品

※ユニット形番でご注文ください。完成品はP23のみご注文いただけます。



90° 2ノッチ

ユニット品 ご注文形番

販売単位：1個

＜参考＞ 完成品形番例								
ノッチ数 ・ 接点構成 (記号)	コンタクトブロック		ノッチ位置		① ベゼル色	ノッチ：動作仕様 各位置停止 (手動) 1 2		
	取付位置	接点	1	2				
90° 2ノッチ	1a (10)	(1)	a	●		1: 黒色 4: メタル カラー	CW①K-2③P10	
		(2)	-	ダミーブロック				
		(3)	-	ダミーブロック				
	1b (01)	(1)	-	ダミーブロック				CW①K-2③P01
		(2)	-	ダミーブロック				
		(3)	b	●				
	1a-1b (11)	(1)	a		●			CW①K-2③P11
		(2)	-	ダミーブロック				
		(3)	b	●				
	2a (20)	(1)	a		●			CW①K-2③P20
		(2)	-	ダミーブロック				
		(3)	a		●			
	2b (02)	(1)	b	●				CW①K-2③P02
		(2)	-	ダミーブロック				
		(3)	b	●				
	2a-1b (21)	(1)	a		●			CW①K-2③P21
		(2)	a		●			
		(3)	b	●				
	1a-2b (12)	(1)	a		●			CW①K-2③P12
		(2)	b	●				
(3)		b	●					
3a (30)	(1)	a		●		CW①K-2③P30		
	(2)	a		●				
	(3)	a		●				
3b (03)	(1)	b	●			CW①K-2③P03		
	(2)	b	●					
	(3)	b	●					
2a-2b (22)	(1)	ab	a b	● ●		CW①K-2③P22		
	(2)	-	ダミーブロック					
	(3)	ab	a b	● ●				
4a (40)	(1)	2a	a	●		CW①K-2③P40		
	(2)	-	ダミーブロック					
	(3)	2a	a	●				

操作部ユニット ご注文形番	
品名・外観	ノッチ：動作仕様 各位置停止 (手動) 1 2
	形番 (ご注文形番)
黒色	
メタルカラー	CW①K-2③⑤-PS

コンタクトユニット	
接点構成 (記号)	形番 (ご注文形番)
1a (10)	CW-CNP10
1b (01)	CW-CNP01
1a-1b (11)	CW-CNP11
2a (20)	CW-CNP20
2b (02)	CW-CNP02
2a-1b (21)	CW-CNP21
1a-2b (12)	CW-CNP12
3a (30)	CW-CNP30
3b (03)	CW-CNP03
2a-2b (22)	CW-CNP22
4a (40)	CW-CNP40

- 板鍵は2枚付属しています。鍵の挿入部（キーシリンダ部の前面）は金属製です。
- 各位置停止以外をご指定の場合は、P27「形番指定方法」をご覧ください。
- 形番の○には、ベゼル色指定記号が入ります。

- リターン形は停止位置のみ鍵の抜き差しができます。各位置停止形はいずれのノッチ位置でも抜き差しできます。なお、任意のノッチ位置での鍵不拔けも製作できます。指定方法は P27 をご覧ください。

- 形番の◎には任意のノッチ位置の鍵抜け仕様が入ります。 } 指定方法はP27「形番指定方法」をご覧ください。
- 形番の⑥には鍵ナンバーの記号が入ります。 }

コンタクトユニットの形番/接点取付位置：P30 参照

鍵付セレクトスイッチ

ユニット品

※ユニット形番でご注文ください。完成品はP23のみご注文いただけます。



45° 3ノッチ

ユニット品 ご注文形番

販売単位：1個

		＜参考＞完成品形番例						
ノッチ数	接点構成 (記号)	コンタクトブロック		ノッチ位置		① ベゼル色	ノッチ：動作仕様 各位置停止 (手動)	
		取付位置	接点	1	0			2
45° 3ノッチ	1a-1b (11)	(1)	a	●			CW①K-3③P11	
		(2)	-		ダミーブロック			
		(3)	b	●				
	1a-1b (11N1)	(1)	b			●		CW①K-3③P11N1
		(2)	-		ダミーブロック			
		(3)	a				●	
	1a-1b (11N2)	(1)	a	●				CW①K-3③P11N2
		(2)	b		●			
		(3)	-			ダミーブロック		
	1a-1b (11N3)	(1)	-			ダミーブロック		CW①K-3③P11N3
		(2)	b		●			
		(3)	a				●	
	1a-1b (11N4)	(1)	-			ダミーブロック		CW①K-3③P11N4
		(2)	a	●			●	
		(3)	b		●			
	2a (20)	(1)	a	●				CW①K-3③P20
		(2)	-			ダミーブロック		
		(3)	a				●	
	2a (20N1)	(1)	-			ダミーブロック		CW①K-3③P20N1
		(2)	a	●			●	
		(3)	a				●	
	2b (02)	(1)	b			●		CW①K-3③P02
		(2)	-			ダミーブロック		
		(3)	b				●	
2b (02N1)	(1)	-			ダミーブロック		CW①K-3③P02N1	
	(2)	b		●				
	(3)	b		●				
2a-1b (21)	(1)	a	●				CW①K-3③P21	
	(2)	a	●			●		
	(3)	b				●		
2a-1b (21N1)	(1)	a	●				CW①K-3③P21N1	
	(2)	b		●				
	(3)	a				●		
1a-2b (12)	(1)	a	●				CW①K-3③P12	
	(2)	b		●				
	(3)	b		●				
1a-2b (12N1)	(1)	b			●		CW①K-3③P12N1	
	(2)	a	●			●		
	(3)	b				●		
3a (30)	(1)	a	●				CW①K-3③P30	
	(2)	a	●			●		
	(3)	a				●		
3b (03)	(1)	b			●		CW①K-3③P03	
	(2)	b		●				
	(3)	b		●				

操作部ユニット ご注文形番	
品名・外観	ノッチ：動作仕様
	各位置停止 (手動)
1: 黒色 4: メタルカラー 	形番 (ご注文形番) CW①K-3③⑤-PS

コンタクトユニット	
接点構成 (記号)	形番 (ご注文形番)
1a-1b (11)	CW-CNP11
1a-1b (11N1)	CW-CNP11N1
1a-1b (11N2)	CW-CNP11N2
1a-1b (11N3)	CW-CNP11N3
1a-1b (11N4)	CW-CNP11N4
2a (20)	CW-CNP20
2a (20N1)	CW-CNP20N1
2b (02)	CW-CNP02
2b (02N1)	CW-CNP02N1
2a-1b (21)	CW-CNP21
2a-1b (21N1)	CW-CNP21N1
1a-2b (12)	CW-CNP12
1a-2b (12N1)	CW-CNP12N1
3a (30)	CW-CNP30
3b (03)	CW-CNP03

- 板鍵は2枚付属しています。鍵の挿入部(キーシリンダ部の前面)は金属製です。
- 各位置停止以外をご指定の場合は、P27「形番指定方法」をご覧ください。
- 形番の①には、ベゼル色指定記号が入ります。
- 形番の③には任意のノッチ位置の鍵抜き仕様が入ります。 } 指定方法はP27「形番指
- 形番の⑤には鍵ナンバーの記号が入ります。 } 定方法」をご覧ください。
- リターン形は停止位置のみ鍵の抜き差しができます。各位置停止形はいずれのノッチ位置でも抜き差しできます。なお、任意のノッチ位置での鍵不抜けも製作できます。指定方法は P27 をご覧ください。

コンタクトユニットの形番/接点取付位置：P30 参照

鍵付セレクトスイッチ

ユニット品

※ユニット形番でご注文ください。完成品はP23のみご注文いただけます。


45° 3ノッチ

ユニット品 ご注文形番

販売単位：1個

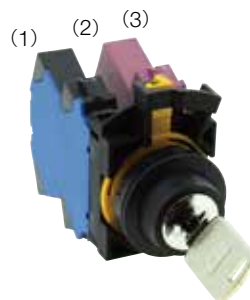
＜参考＞ 完成品形番例								
ノッチ数 ノッチ角	接点構成 (記号)	コンタクトブロック		ノッチ位置			① ベゼル色	ノッチ：動作仕様 各位置停止 1 0 2 (手動)
		取付位置	接点	1	0	2		
45° 3ノッチ	2a-2b (22)	(1)	ab	a	●		1: 黒色 4: メタルカラー	CW①K-3③P22
		(2)	—		ダミーブロック			
		(3)	ab	a		●		
	4a (40)	(1)	2a	a	●			CW①K-3③P40
		(2)	—		ダミーブロック			
		(3)	2a	a		●		
	2a-2b (22N2)	(1)	2b	b		●		CW①K-3③P22N2
		(2)	—		ダミーブロック			
		(3)	2a	a		●		

操作部ユニット ご注文形番	
品名・外観	ノッチ：動作仕様 各位置停止 1 0 2 (手動)
	形番 (ご注文形番)
黒色 	
メタルカラー 	CW①K-3③⑤-PS

コンタクトユニット	
接点構成 (記号)	形番 (ご注文形番) 
2a-2b (22)	CW-CNP22
4a (40)	CW-CNP40
2a-2b (22N2)	CW-CNP22N2

- 板鍵は2枚付属しています。鍵の挿入部（キーシリンダ部の前面）は金属製です。
- 各位置停止以外をご指定の場合は、P27「形番指定方法」をご覧ください。
- 形番の①には、ベゼル色指定記号が入ります。
- リターン形は停止位置のみ鍵の抜き差しができます。各位置停止形はいずれのノッチ位置でも抜き差しできます。なお、任意のノッチ位置での鍵不拔けも製作できます。指定方法は P27 をご覧ください。
- 形番の③には任意のノッチ位置の鍵抜け仕様が入ります。 } 指定方法はP27「形番指定方法」をご覧ください。
- 形番の⑤には鍵ナンバーの記号が入ります。 }

□ コンタクトブロック取付位置



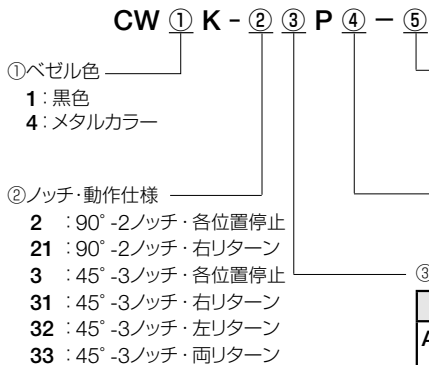
コンタクトユニットの形番/接点取付位置：P30 参照

鍵付セレクトスイッチ

□ 形番例・形番指定方法

完成品とユニット品の形番関係

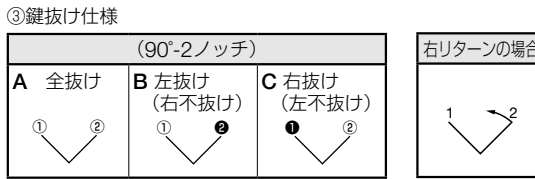
完成品 形番例



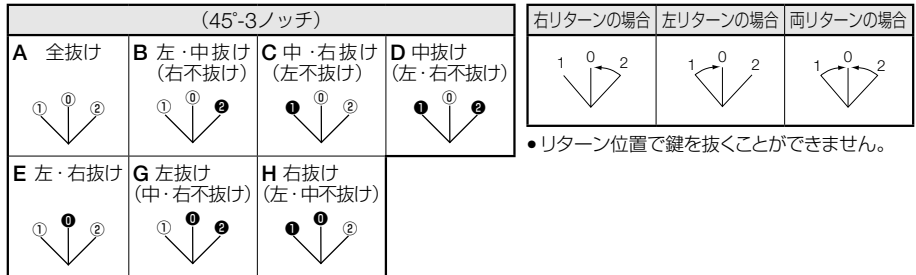
※ ご注文可能な完成品の形番についてはP23の表をご確認ください。

⑤鍵ナンバーちがい
無指定 : 標準鍵ナンバー(OH)
1H~2H : リバーシブルタイプ
3H~6H : 単方向挿入タイプ

④接点構成記号
(P24~26 を参照)

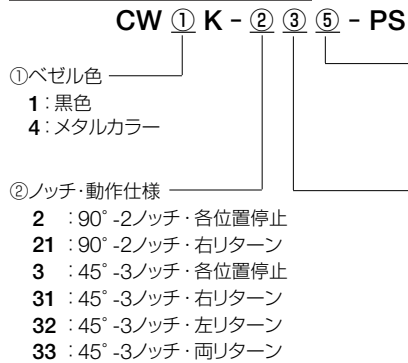


● ノッチ位置: ①、②は鍵抜け位置です。
● リターン位置で鍵を抜くことができません。
● ①、②は鍵が抜けません。

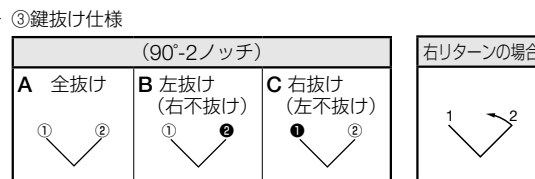


● リターン位置で鍵を抜くことができません。

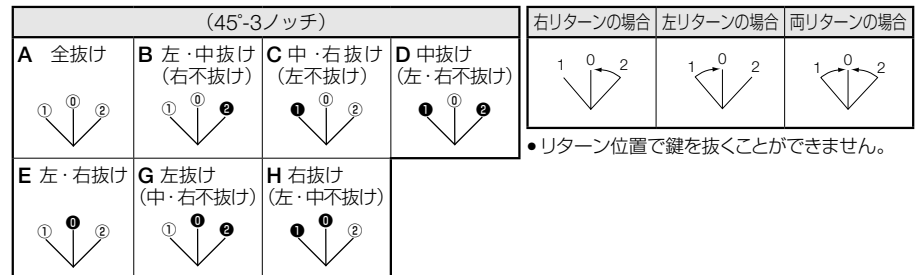
ユニット品 操作部ユニット



⑤鍵ナンバーちがい
無指定 : 標準鍵ナンバー(OH)
1H~2H : リバーシブルタイプ
3H~6H : 単方向挿入タイプ



● ノッチ位置: ①、②は鍵抜け位置です。
● リターン位置で鍵を抜くことができません。
● ①、②は鍵が抜けません。



● リターン位置で鍵を抜くことができません。

ユニット品 コンタクトユニット

CW - CN P ④

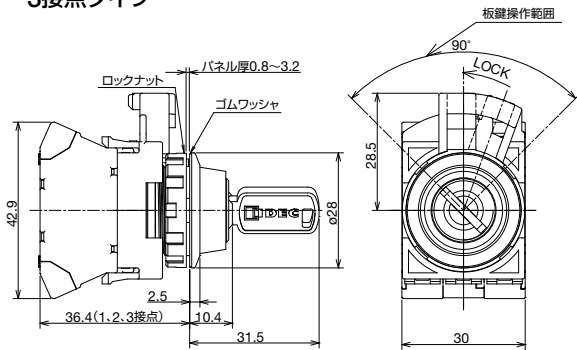
④接点構成記号
(P24~26 を参照)

鍵付セレクトスイッチ 外形寸法図

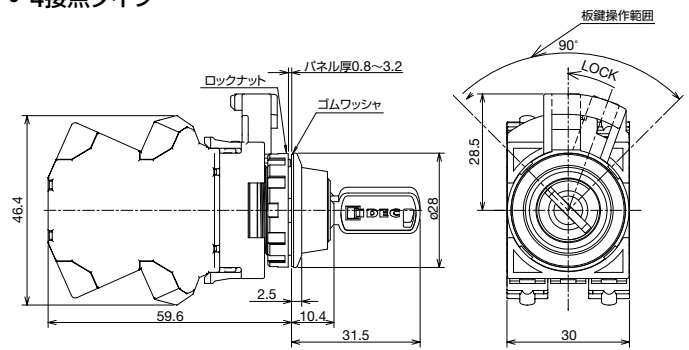
(単位:mm)

鍵抜け仕様 2ノッチ

● 1~3接点タイプ

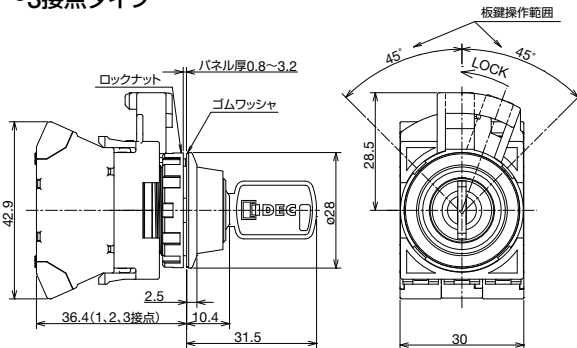


● 4接点タイプ

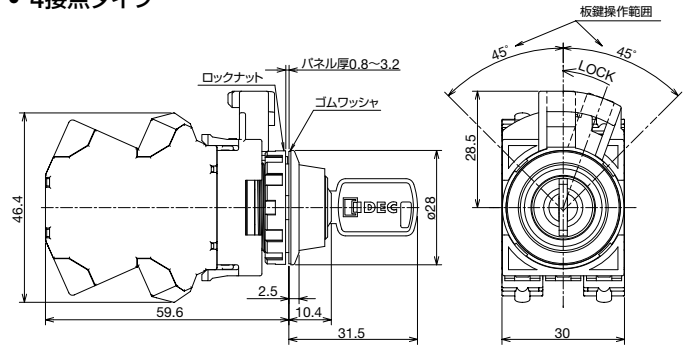


鍵抜け仕様 3ノッチ

● 1~3接点タイプ

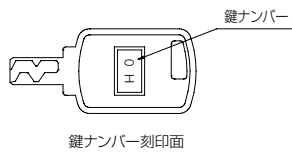
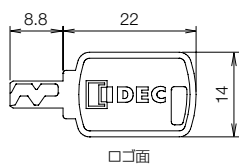


● 4接点タイプ

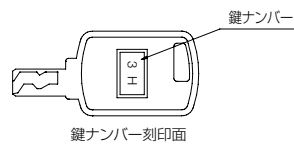
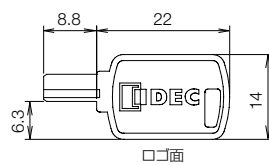


板鍵

● リバーシブルタイプ (0H~2H)



● 単方向挿入タイプ (3H~6H)


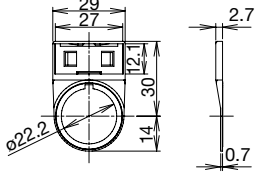


● 取付穴加工図・最小取付ピッチは、P9をご覧ください。

銘板

(単位:mm)


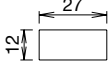
ご注文形番にてご注文ください。

品名・外観		仕様	形番 (ご注文型番)	販売単位	備考
文字仕様					
CWAM形 	銘板記名 プレートなし	樹脂製 (黒色)	CWAM	1個	・銘板記名プレート：HWNP形（別売）が必要です。 ・保護構造：IP65 ・スイッチ操作部のゴムワッシャは付けたままで、銘板を取り付けてください。 

(注) HW/FBシリーズのコントロールボックスタイプには使用できません。

□ 銘板記名プレート

ご注文形番にてご注文ください。

品名・外観	仕様	形番	ご注文形番	販売単位	備考
HWNP形  写真はHWNP-35形	アルミ製 (黒色)	HWNP-□	HWNP-□	1個	・黒地に白文字 ・彫刻範囲はW25 H7です。 
			HWNP-□PN10	1パック (同種10個入り)	

- 1個単位でお買い求めいただけますが標準価格は異なります。
- 形番の□には表記文字の指定記号が入ります。

銘板記名プレートの表記文字の指定記号

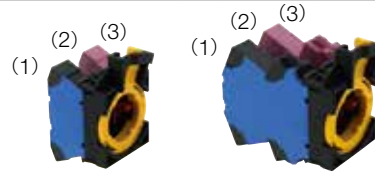
指定記号	表記文字 (英文)	指定記号	表記文字 (和文)	指定記号	表記文字 (和文)
0	無地	4	STOP	J3	起動
1	ON	31	OFF-ON	J4	停止
2	OFF	35	HAND-AUTO	J31	切-入
3	START	53	HAND-OFF-AUTO	J53	手動-切-自動

ユニット品

(単位:mm)

コンタクトユニット形番 / 接点表

販売単位:1個



接点構成 (記号)	形番 (ご注文形番)	取付 位置	接点
1a (10)	CW-CNP10	(1)	1NO
		(2)	ダミーブロック
		(3)	ダミーブロック
1b (01)	CW-CNP01	(1)	ダミーブロック
		(2)	ダミーブロック
		(3)	1NC
1a1b (11)	CW-CNP11	(1)	1NO
		(2)	ダミーブロック
		(3)	1NC
1a1b (11N1)	CW-CNP11N1	(1)	1NC
		(2)	ダミーブロック
		(3)	1NO
1a1b (11N2)	CW-CNP11N2	(1)	1NO
		(2)	1NC
		(3)	ダミーブロック
1a1b (11N3)	CW-CNP11N3	(1)	ダミーブロック
		(2)	1NC
		(3)	1NO
1a1b (11N4)	CW-CNP11N4	(1)	ダミーブロック
		(2)	1NO
		(3)	1NC
2a (20)	CW-CNP20	(1)	1NO
		(2)	ダミーブロック
		(3)	1NO
2a (20N1)	CW-CNP20N1	(1)	ダミーブロック
		(2)	1NO
		(3)	1NO
2b (02)	CW-CNP02	(1)	1NC
		(2)	ダミーブロック
		(3)	1NC
2b (02N1)	CW-CNP02N1	(1)	ダミーブロック
		(2)	1NC
		(3)	1NC

接点構成 (記号)	形番 (ご注文形番)	取付 位置	接点
2a1b (21)	CW-CNP21	(1)	1NO
		(2)	1NO
		(3)	1NC
2a1b (21N1)	CW-CNP21N1	(1)	1NO
		(2)	1NC
		(3)	1NO
1a2b (12)	CW-CNP12	(1)	1NO
		(2)	1NC
		(3)	1NC
3a (30)	CW-CNP30	(1)	1NO
		(2)	1NO
		(3)	1NO
3b (03)	CW-CNP03	(1)	1NC
		(2)	1NC
		(3)	1NC
2a-2b (22)	CW-CNP22	(1)	1NO-1NC
		(2)	ダミーブロック
		(3)	1NO-1NC
2a-2b (22N2)	CW-CNP22N2	(1)	2NC
		(2)	ダミーブロック
		(3)	2NO
4a (40)	CW-CNP40	(1)	2NO
		(2)	ダミーブロック
		(3)	2NO

• コンタクトユニットには、コンタクトブロック、ダミーブロック、接続ユニットが含まれています。

注) <参考>完成品形番と同じ接点構成をご指定ください。

ユニット品

(単位:mm)

照光用コンタクトユニット形番 / 接点表

販売単位: 1個



接点構成 (記号)	定格使用電圧	形番 (ご注文形番)	取付位置	接点
1a (10)	AC/DC6V	CW-CNP10Q2	(1)	1NO
	AC/DC12V	CW-CNP10Q3	(2)	LED照光ユニット
	AC/DC24V	CW-CNP10Q4	(3)	ダミーブロック
1b (01)	AC/DC6V	CW-CNP01Q2	(1)	ダミーブロック
	AC/DC12V	CW-CNP01Q3	(2)	LED照光ユニット
	AC/DC24V	CW-CNP01Q4	(3)	1NC
1a-1b (11)	AC/DC6V	CW-CNP11Q2	(1)	1NO
	AC/DC12V	CW-CNP11Q3	(2)	LED照光ユニット
	AC/DC24V	CW-CNP11Q4	(3)	1NC
2a (20)	AC/DC6V	CW-CNP20Q2	(1)	1NO
	AC/DC12V	CW-CNP20Q3	(2)	LED照光ユニット
	AC/DC24V	CW-CNP20Q4	(3)	1NO
2b (02)	AC/DC6V	CW-CNP02Q2	(1)	1NC
	AC/DC12V	CW-CNP02Q3	(2)	LED照光ユニット
	AC/DC24V	CW-CNP02Q4	(3)	1NC
2a-2b (22)	AC/DC6V	CW-CNP22Q2	(1)	1NO-1NC
	AC/DC12V	CW-CNP22Q3	(2)	LED照光ユニット
	AC/DC24V	CW-CNP22Q4	(3)	1NO-1NC

● 照光用コンタクトユニットには、コンタクトブロック、LED照光ユニット、ダミーブロック (1接点の場合)、接続ユニットが含まれています。

パイロットライト用ユニット形番

販売単位: 1個




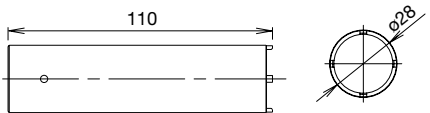

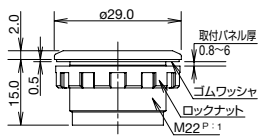

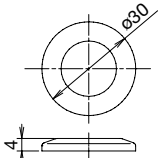

定格使用電圧 (記号)	形番 (ご注文形番)	取付位置	接点
6V (Q2)	CW-CNPQ2	(1)	ダミーブロック
12V (Q3)	CW-CNPQ3	(2)	LED照光ユニット
24V (Q4)	CW-CNPQ4	(3)	ダミーブロック

● パイロットライト用コンタクトユニットには、LED照光ユニット、ダミーブロック2個、接続ユニットが含まれています。

注) <参考>完成品形番と同じ接点構成をご指定ください。

アクセサリ

(単位:mm)



品名・外観	仕様	形番	形番 (ご注文形番)	販売単位	備考
 ロックナット締付工具	金属製 (黄銅)	MW9Z-T1	MW9Z-T1	1個	・ユニットをパネルに取付ける際に使用します。 ・質量: 約150g 
 取付穴プラグ	ポリアミド樹脂 (黒色)	LW9Z-BP1	LW9Z-BP1	1個	・パネルカットした予備の取付穴 (ø22.3) を埋めるために使用します。 ・保護構造: IP65 ・取付パネル厚: 0.8~6.0mm 
 ① 丸平形用	ゴム製 (透明シリコンゴム)	CW9Z-D11	CW9Z-D11	1個	・保護構造: IP66/67 UL Type 4X ・取付パネル厚: 0.8~3.2mm ・押ボタンスイッチ、照光押ボタンスイッチの丸平形用にお使いください。 
 ② 丸突形用		CW9Z-D12	CW9Z-D12	1個	

アクセサリ

(単位:mm)

推奨フェルール端子

ご注文形番にてご注文ください。

名称	電線サイズ (より線)		形番	ご注文形番	被覆剥き長さ	梱包数
	AWG	mm ²				
フェルール端子 絶縁カバー無し 標準パック 	24	0.25	H0.25/5	9018910000	5~6mm	1,000個
	20	0.50	H0.5/10	9004050000	10~11mm	
	18	0.75	H0.75/10	0542500000	10~11mm	
	18	1.00	H1.0/10	0282800000	10~11mm	
	16	1.50	H1.5/10	0186500000	10~11mm	
フェルール端子 絶縁カバー付 標準パック 	24	0.25	H0.25/12 HBL	9025760000	10~11mm	500個
	22	0.34	H0.34/12 TK	9025770000	10~11mm	
	20	0.50	H0.5/14 OR	0690700000	10~11mm	
	18	0.75	H0.75/14 W	0462900000	10~11mm	
	18	1.00	H1.0/14 GE	0463000000	10~11mm	
	16	1.50	H1.5/14 R	0463100000	10~11mm	

● ワイドモジュラー社製

保守用部品 (保守用部品としてご使用ください。この部品による増設や改造は行わないでください。)

品名・外観	仕様	形番	形番 (ご注文形番)	販売単位	備考		
	1a接点 (NO接点) ハウジング色: 青/黒	HW-P10R	HW-P10R	5個	端子番号: 1段目: 3-4		
	1b接点 (NC接点) ハウジング色: 赤紫	HW-P01	HW-P01	5個	端子番号: 1段目: 1-2		
 (写真はHW-PW2R0形)	2a接点 (NO接点) ハウジング色: 青/黒	HW-PW2R0	HW-PW2R0	5個	端子番号: 1段目: 13-14 2段目: 23-24		
	2b接点 (NC接点) ハウジング色: 赤紫	HW-PW02	HW-PW02	5個	端子番号: 1段目: 11-12 2段目: 21-22		
	1a1b接点 (NO-NC接点) ハウジング色: 赤紫/青	HW-PW1R1	HW-PW1R1	5個	端子番号: 1段目: 13-14 2段目: 21-22		
	—	CW-CN	CW-CN	1個	接続ユニット		
	ポリアミド樹脂 (黒色)	CW-DB	CW-DBPN05	1パック (5個入り)	—		
	定格使用電圧	AC/DC6V	CW-PAQ2	1個	消費電流 AC定格: 16 mA DC定格: 12 mA		
		AC/DC12V	CW-PAQ3			CW-PAQ3	AC定格: 7 mA DC定格: 6 mA
		AC/DC24V	CW-PAQ4			CW-PAQ4	AC定格: 6 mA DC定格: 6 mA

注) コンタクトブロックが1つの場合にはダミーブロックが2つ、コンタクトブロックが2つの場合はダミーブロックが1つ組み込まれます。

保守用部品 (保守用部品としてご使用ください。この部品による増設や改造は行わないでください。)

(単位:mm)

品名・外観	仕様・外形寸法	形番	ご注文形番	販売単位	備考	
ボタン 	①丸平形	ポリアリレート樹脂 ø19.5 H3.5	CW9Z-B11 ※	CW9Z-B11 ※PN05	1パック (同種5個入り)	オルタネイト形 押ボタンスイッチ用 ※ (色記号) : B (黒)、G (緑)、 R (赤)、Y (黄)、S (青)、W (白)
	②丸突形	ポリアリレート樹脂 ø19.5 H6.2	CW9Z-B12 ※	CW9Z-B12 ※PN05	1パック (同種5個入り)	
レンズ 	①丸平形	ポリアリレート樹脂 ø19.5 H3.5	CW9Z-L11 ※-K	CW9Z-L11 ※-KPN05	1パック (同種5個入り)	照光押ボタンスイッチ用 ※ (色記号) : R (赤)、G (緑)、Y (黄)、 A (アンバー)、C (透明)、S (青)、 注) 照光色がPW (ピュアホワイト) の場 合はC (透明) のレンズをご使用くだ さい。
	②丸突形	ポリアリレート樹脂 ø19.5 H6.2	CW9Z-L12 ※-K	CW9Z-L12 ※-KPN05	1パック (同種5個入り)	
ロックナット 	ポリアミド樹脂 (黒色)	CW9Z-LN	CW9Z-LNPN05	1パック (同種5個入り)	—	
ゴムワッシャ 	ニトリルゴム	CW9Z-WM	CW9Z-WMPN10	1パック (同種10個入り)	取付パネルと操作 部本体との間の防 水用。 	
スペアキー (板鍵)  リバーシブルタイプ 単方向挿入タイプ	金属製 (亜鉛：ニッケル メッキ)	LA9Z-SK-0H	LA9Z-SK-0HPN02	1パック (同種2個入り)	□：鍵ナンバー指定記号 0H：標準鍵 (リバーシブルタイプ) 鍵ナンバーちがい 1H~2H リバーシブルタイプ 3H~6H 単方向挿入タイプ ●外形図は P28 をご覧ください。	
		LA9Z-SK-□	LA9Z-SK-□PN02			

工具

ご注文形番にてご注文ください。

品名・外観	形番	ご注文形番	販売単位	備考
圧着ツール (フェルール端子用) 	PZ 6 Roto L	1444050000	1個	適合フェルール：絶縁カバー付/無し 圧着形状：  ワイドミュラー社製
マイナスドライバ 	SDS 0.4×2.0×60	9037160000	1個	刃先サイズ (単位：mm) ワイドミュラー社製 
	SDS 0.4×2.5×75	9009030000	1個	刃先サイズ (単位：mm) ワイドミュラー社製 

⚠ 安全に関するご注意

- 取付け、取外し、配線作業及び保守・点検は、必ず電源を切って行ってください。感電及び火災の危険があります。
- 配線は印加電圧、通電電流に適した電線を使用し、配線本数（P39）に基づいてご使用ください。緩んだ状態で使用されますと、異常発熱し、火災の危険があります。
- ご使用時には、本製品の性能を維持するため次のような場所への取付けは避けてください。
 - ・直射日光の当たる場所
 - ・腐蝕性ガス、可燃性ガスの発生する場所。

使用上のご注意

□ ご使用に際して

・本製品を制御システムの安全関連部にご使用の場合は、実際の機械・設備における使用用途に応じた各国、地域の安全規格、規制を参照し、正しくご使用ください。また、ご使用前にはリスクアセスメントにてご確認ください。

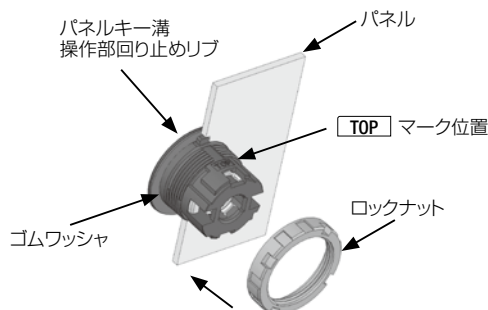
□ 使用環境について

- 悪性ガスや高温高湿の雰囲気下では、接点の接触不良・腐食による破損や、表面の変色など、外観上の支障をきたす可能性がありますので、ご注意ください。
- スイッチの主要な部品は樹脂で構成されております。鋭利なもので擦ったり過度な負荷や衝撃などで、傷の発生や破損の可能性があります。
特に操作部・ベゼル部に関しては、動作上・外観上の支障をきたす恐れがありますので、ご注意ください。
- 洗剤・切削油・特殊な薬品などの付着により、動作の支障、表面の変色など外観上の支障をきたす可能性がありますので、ご注意ください。

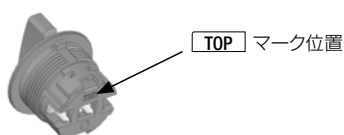
□ コントロールユニットのパネル取付け方法

- 1) 操作部ユニットと接触ユニットを分離します。
- 2) 操作部ユニットからロックナットを取外します。
- 3) 操作部ユニットの「TOP」マークを上方向にして、回り止めリブをパネルキー溝部に合せて挿入します。銘板を取付ける場合は操作部ユニットとパネルの間に挟み込みます。
- 4) パネル内側からロックナットを取付けます。

• 押ボタンスイッチ、照光押ボタンスイッチ、パイロットライトの場合



• セレクタスイッチ、鍵付セレクタスイッチの場合



□ 接触ユニットの着脱方法

- 1) 接触ユニットを取外す場合は、ロックレバーを①写真矢印方向に押しながら②左に回し、操作部ユニットから接触ユニットを取外します。
- 2) 取付け時は、操作部ユニットと接触ユニットの「TOP」方向を合わせて挿入してください。ロックレバーを時計回りに倒すとロックできます。



□ パネル取付け時のご注意

ロックナットの推奨締付トルク

ロックナットの締付けは1.2N・mで確実に行ってください。

締付工具

ロックナット締付工具（MW9Z-T1形：別売）をご用意しています。
ラジオペンチなどによる締付けや必要以上の締付けは、ロックナット破損の原因となりますのでご注意ください。



ロックナット締付工具 (MW9Z-T1形)

□ パネルカットについて

- 1) パネルカットは、IEC60947-5-1に準拠しております。
- 2) IECパネルカット用の操作部回り止めリブをニッパーなどで切除し、丸穴タイプ（ø22.3）にも取付け可能です。
リブ切除の際は、操作部ユニットのゴムワッシャを取外してから実施ください。
また、操作部のその他の部分を傷つけないようご注意ください。

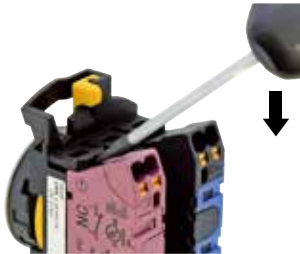


使用上のご注意

□ コンタクトブロック、ダミーブロック、LED照光ユニットの着脱方法

● 取外し方法

コンタクトブロック、ダミーブロックおよびLED照光ユニットの取外しは、マイナスドライバーなどをコンタクト保持部に挿入し、写真矢印方向に倒すことで取外しできます。



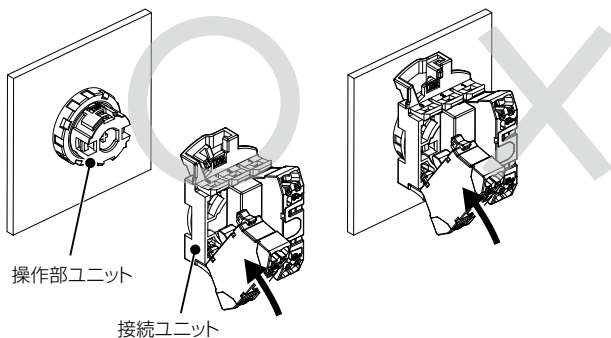
● 取付け方法

コンタクトブロック、ダミーブロックおよびLED照光ユニットの取付けの際は、カチッと音がするまで押し込んでください。

注) 操作部ユニットには、コンタクトブロックを接続ユニットに正しく組合わせた状態で取付けてください。

注) 接続ユニットにコンタクトブロックを取付ける場合は、必ず操作部ユニットから接続ユニットを取外した状態で行ってください。

操作部ユニットに接続ユニットを取付けた状態でコンタクトブロックを取付けると、スイッチの誤動作につながります。



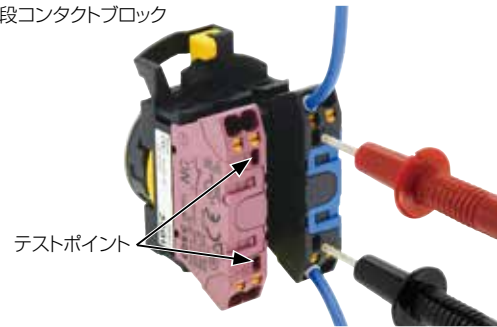
□ テストポイントについて

注) テストポイントには電線を入れないでください。

1段コンタクトブロック

注) 導通チェックはパネルに対して垂直方向にテスターのプローブ (ø2.0以下) を挿入してください。

1段コンタクトブロック

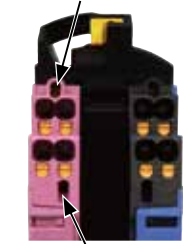


2段コンタクトブロック

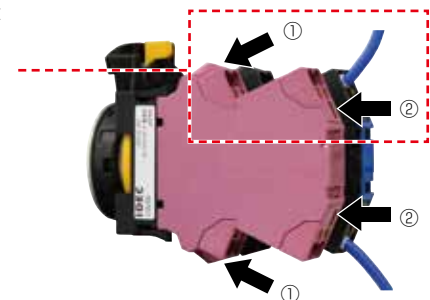
1段目の導通チェックは下記①の2か所に、2段目コンタクトブロックの角度に沿って斜めにテスターのプローブ (ø2.0以下) を挿入してください。

2段目の導通チェックは下記②の2か所にパネルに対して垂直方向にテスターのプローブ (ø2.0以下) を挿入してください。

①1段目
テストポイント位置



②2段目
テストポイント位置



使用上のご注意

□ レンズ・ボタンの着脱方法

押ボタンスイッチ(モメンタリ形)の場合

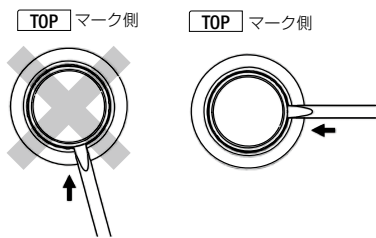
ボタンの取外しはできません。
マイナスドライバやピンセットでこじますと、ボタンが破損しますので行わないでください。

押ボタンスイッチ(オルタネイト形)、照光押ボタンスイッチ
パイロットライトの場合

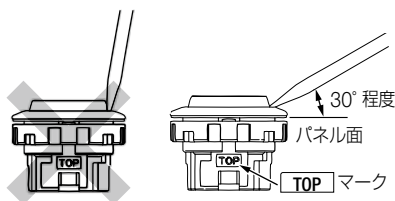
● 取外し方法

下図のように操作部ユニットの「TOP」マーク側に対して90°振った位置から、レンズ・ボタンのツバ部に小形マイナスドライバを約2mm程度挿入し、軽くこじるとレンズ・ボタンが取外せます。
(注) マイナスドライバをパネル面から30°程度の傾きで挿入してください。
奥まで強引に挿入すると破損の恐れがあります。
また、過度な負荷はベゼル表面の傷の原因となりますのでご注意ください。

マイナスドライバ挿入方向

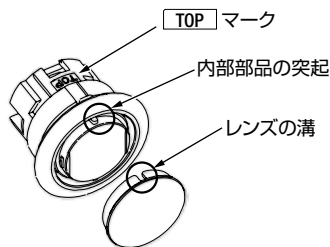


マイナスドライバ挿入角度



● 取付け方法

レンズ・ボタンの溝が「TOP」マーク側にくるようにして圧入します。(レンズ・ボタンの溝に内部部品の突起が入るように圧入します。)



□ 記名表示について

照光押ボタンスイッチ、パイロットライトへの記名板は設定しておらず、フィルムへの挿入による表示のみ可能です。

記名フィルムのサイズ

(単位: mm)

項目	パイロットライト(丸平形・丸突形) 照光押ボタンスイッチ(丸平形)	照光押ボタンスイッチ (丸突形)
記名フィルムの適合サイズ		
※厚さ=0.2mm以下 ご注意=記名フィルムは内蔵しておりません。 ・フィルム材質: ポリエステルフィルム(推奨)		

□ 銘板、銘板記名プレートについて

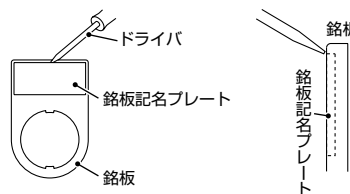
銘板記名プレートの取付け方法

銘板に対して、銘板記名プレートを①の方向へ差し込み、②の方向へ取付けます。

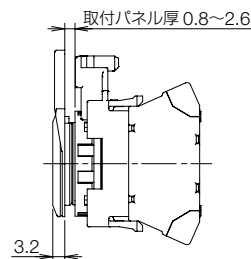


銘板記名プレートの取外し方法

銘板にはめ込まれた銘板記名プレートの上中央部分にマイナスドライバなどの工具を差し込みこじ開けてください。



(注) 銘板使用時、取付パネル厚の最大は2.6mmです。



使用上のご注意

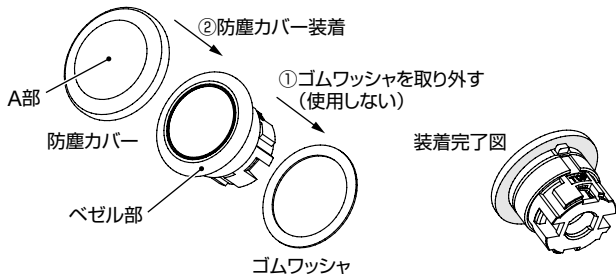
□ 防塵カバーの取付け方法

水のかかる場所や粉塵の多い場所では、別売の防塵カバーをご使用ください。

- 1) 下図のように操作部から①ゴムワッシャを取外し、②ボタン側から防塵カバーを装着します。(ゴムワッシャは使用しないでください)
- 2) 防塵カバー底面を装着完了図のように操作部本体のベゼル部に密着させます。

<ご注意>

- 防塵カバー正面の円形状 (A部) とレンズ・ボタンが同心円となるよう位置を合わせた状態で装着してください。
同心円になっていない状態で装着されますと装着後の外観が悪化する恐れがあります。
- ベゼル部に密着せずにねじれていたり、ゴムワッシャが付いた状態で防塵カバーを装着されますと、正常な防水・防塵性能が得られませんのでご注意ください。



(注) 防塵カバーを装着後、パネルに取付けてください。

□ 鍵付セレクトスイッチについて

動作不良や故障の原因となりますので、以下の点に注意してご使用ください。

- 板鍵は、本体の奥まで確実に挿入し操作してください。
- 回転操作中には板鍵を抜き差ししないでください。
- 鍵ナンバーちがいは標準鍵 (0H) 以外に6種類あります。
板鍵とシリンダの鍵ナンバーが一致したものをご使用ください。ただし、標準鍵はシリンダに刻印がありません。
- 板鍵は鍵ナンバーによって2タイプあります。
標準ナンバー (0H)、1H、2Hは板鍵挿入時に方向性のないリバーシブルタイプです。
鍵ナンバー3H、4H、5H、6Hは板鍵挿入時に方向性のある単方向挿入タイプです。鍵穴に板鍵を挿入する際は、方向性を確認の上ご使用ください。

□ オルタネイト形について

ロック状態でレンズ・ボタン交換を行わないでください。内部機構が破損する場合があります。

□ セレクトスイッチについて

ハンドルや板鍵の操作は、各ノッチ位置まで確実に行ってください。

□ 適合電線について

配線には、次の適合電線をご使用ください。

適合電線と仕様

適合電線 (*1)	0.25 ~ 1.5mm ² (AWG16~24)
被覆剥き長さ (*2)	8 ± 1mm (*3)
フェルール端子サイズ (*2)	H0.25 ~ H1.5 (絶縁カバー無し)
(ワイドモジュラー社製)	H0.25 ~ H1.5 (絶縁カバー付)

*1) 弊社で接続を確認した電線はホームページをご確認ください。

*2) フェルール端子の場合は下記「電線サイズと推奨フェルール」を参照。

*3) 電線先端の被覆は、8±1mm剥いてご使用ください。



注) より線をフェルール端子なしで接続する際は、芯線がばらけないようご注意ください。

電線サイズと推奨フェルール端子

絶縁カバー無しフェルール端子

電線サイズ(より線)		被覆剥き長さ	形番	ご注文形番
AWG	mm ²			
24	0.25	5~6mm	H0.25/5	9018910000
20	0.50	10~11mm	H0.5/10	9004050000
18	0.75	10~11mm	H0.75/10	0542500000
18	1.00	10~11mm	H1.0/10	0282800000
16	1.50	10~11mm	H1.5/10	0186500000

絶縁カバー付フェルール端子

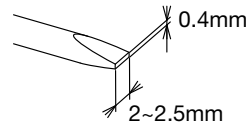
電線サイズ(より線)		被覆剥き長さ	形番	ご注文形番
AWG	mm ²			
24	0.25	10~11mm	H0.25/12 HBL	9025760000
22	0.34	10~11mm	H0.34/12 TK	9025770000
20	0.50	10~11mm	H0.5/14 OR	0690700000
18	0.75	10~11mm	H0.75/14 W	0462900000
18	1.00	10~11mm	H1.0/14 GE	0463000000
16	1.50	10~11mm	H1.5/14 R	0463100000

推奨工具(別売)

名称	形番	ご注文形番
圧着ツール	PZ 6 Roto L	1444050000
マイナスドライバ	SDS 0.4×2.0×60	9037160000
	SDS 0.4×2.5×75	9009030000

注) 推奨圧着ツール以外の圧着ツールをご使用の場合は、圧着寸法にご注意ください。詳細はP38をご覧ください。

注) マイナスドライバは刃先サイズが0.4×2~2.5 mmをご使用ください。



- 圧着ツールについてはP33をご覧ください。

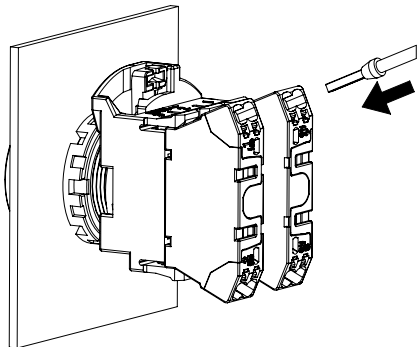
使用上のご注意

□ 電線接続手順

電線の接続方法

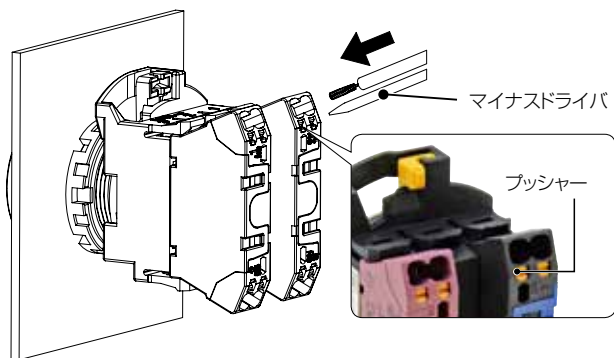
1) フェール端子付より線もしくは単線の場合

- ① 電線が電線接続口の奥に突き当たるまでまっすぐ挿入します。
- ② 接続後、軽く引っ張り、しっかりと接続されていることを確認してください。



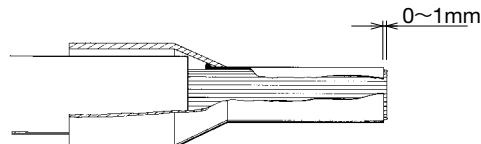
2) より線の場合

- ① マイナスドライバ (推奨: SDS 0.4×2.0×60形または SDS 0.4×2.5×75形 (別売)) でプッシャーを奥まで押し込んだ状態を保ちながら、電線を電線挿入口の奥まで挿入してください。その後、プッシャーを離すと電線が接続されます。
- ② 接続後、軽く引っ張り、しっかりと接続されていることを確認してください。



フェール端子圧着形状と接続時のご注意

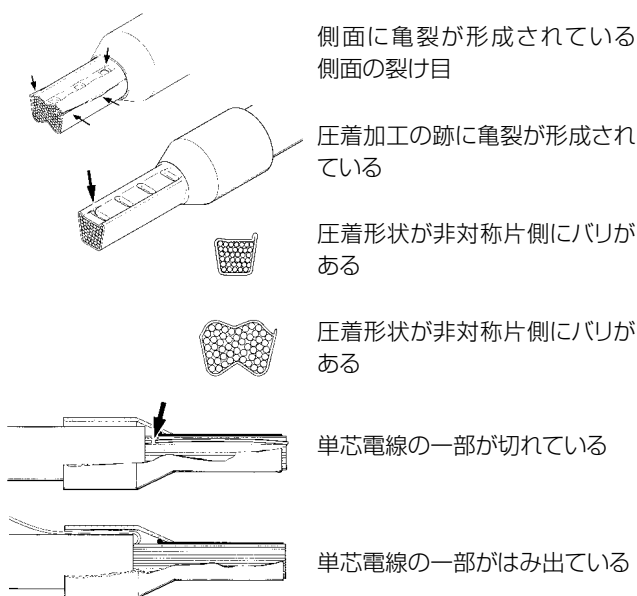
- 使用する電線に適合したフェール端子を選択してください。
- 使用する電線の先端は可能な限りまっすぐに切断してください。
- フェール導体部の先端まで電線が挿入されていることを確認してください。断面積によって異なりますが、電線はフェール端子から0~1mm出るようにしてください。



- 圧着方法は、使用する工具の取扱説明書に則って操作をしてください。

圧着時に発生する可能性のある不具合

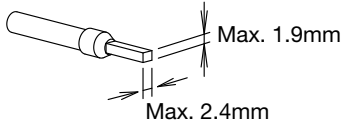
- 側面やダイス跡の亀裂
- フェール端子の割れ
- 圧着形状が非対称
- 側面の極端なバリ
- フェール端子に電線が完全に入っていない
- 単芯電線の一部が絶縁カバーからはみ出している
- 単芯電線の一部が切れている
- 絶縁カバーが圧着加工によって破損している
- 電線の絶縁部が絶縁カバーに挿入されていない
- 圧着後に絶縁カバーが縦方向に曲がっている



使用上のご注意

圧着寸法：W2.4×H1.9 mm

接続可能最大サイズは、W2.4×H1.9mmです。フェールル端子の上がりサイズは、これ以下になるようにしてください。
(推奨圧着ツール：PZ 6 Roto形（別売）ワイドミユラー社製)

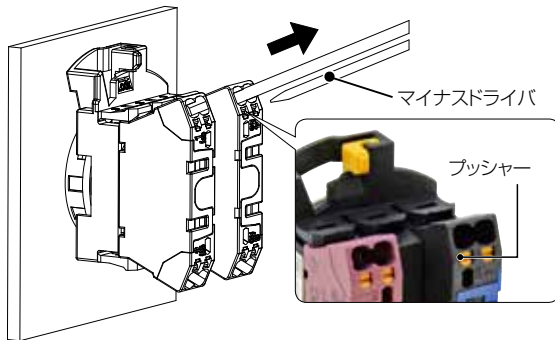


注) 推奨工具以外をご使用の場合、適切な形状に圧着ができず、コンタクト内部のクランプやスプリングを変形させてしまい、正常に機能しなくなる恐れがあります。

注) 棒形圧着端子は使用できません。

□ 電線取外し方法

電線を外すときは、マイナスドライバ（推奨：SDS 0.4×2.0×60形（別売：P33参照））でプッシャーを押しながら、矢印方向にまっすぐに電線を引き抜いてください。



<ご注意>

- プッシャーは20N程度で操作してください。強く押しすぎると製品が破損し機能しなくなることがあります。
- プッシャーを押さずに電線を引き抜いたり、斜めに引っ張ったりした場合、製品が破損し機能しなくなることがあります。

□ 配線本数について

ユニット	接続電線		最大取付本数
HW-P形 コンタクト ブロック	単線	0.25~1.5mm ² (AWG16~24)	2
	より線	0.25~1.5mm ² (AWG16~24)	
LED照明 ユニット	フェールル 端子	絶縁カバー無し 0.25mm ² : 導体長さ5~10mm 0.5~1.0mm ² : 導体長さ6~10mm 1.5mm ² : 導体長さ8~10mm	
		絶縁カバー付 0.25~1.0mm ² : 導体長さ6~10mm 1.5mm ² : 導体長さ8~10mm	
注) 棒形圧着端子は使用不可			

注) ひとつの電線挿入穴に挿入できるのは1本です。

ご注文・ご使用に際してのご承諾事項

平素は弊社販売の製品をご愛顧いただき誠にありがとうございます。
 弊社発行のカタログ・仕様書等（以下「カタログ類」と総称します）に記載された製品をご注文いただく際、下記ご承諾事項に記載の条件等を適用いたします。これらの内容をご確認・ご承諾のうえご注文ください。

1.カタログ類の記載内容についての注意事項

- (1) 本カタログに記載の弊社製品の定格値、性能値、仕様値は、単独検査における各条件のもとで得られた値であり、複合条件のもとで得られる値を保証するものではありません。
 また、使用環境、使用条件によって耐久性が異なります。
- (2) カタログ類に記載の参考データ、参考値はご参考用ですので、その範囲で常に正常に動作することを保証するものではありません。
- (3) カタログ類に記載の弊社製品の仕様・外觀および付属品は、改善またはその他の事由により、予告なしに変更や販売の中止をすることがあります。
- (4) カタログ類の記載内容は予告なしに変更することがあります。

2.用途についての注意事項

- (1) 弊社製品を他の製品と組み合わせて使用される場合、適合すべき法規・規制または規格をご確認ください。
 また、お客様が使用されるシステム、機械、装置等への弊社製品の適合性は、実使用条件にてお客様ご自身でご確認ください。弊社は、弊社製品との適合性について責任を一切負いません。
- (2) カタログ類に記載の利用事例、アプリケーション事例はご参考用ですので、ご採用に際しては機器・装置等の性能や安全性をご確認のうえ、ご使用ください。また、これらの事例について、弊社製品を使用する権利をお客様に許諾するものではなく、知的財産権を保有することや第三者の知的財産権を侵害しないことを弊社が保証するものではありません。
- (3) 弊社製品をご使用の際には、次に掲げる事項に十分注意して実施してください。
 - ① 定格および性能に対し余裕のある弊社製品の利用
 - ② 弊社製品が故障しても他に危険や損害を生じさせない冗長設計、誤動作防止設計などの安全設計
 - ③ お客様のシステム、機械、装置等に使用される弊社製品が、仕様どおりの性能、機能を発揮できるように、配電、設置されていること
- (4) 性能が劣化した状態で弊社製品を引き続き使用されますと、絶縁劣化等により異常発熱、発煙、発火等のおそれがあります。弊社製品、およびそれを使用したシステム、機械、装置等の定期的な保守を行ってください。
- (5) 弊社製品は、一般工業製品向けの汎用品として開発、製造された製品です。次に掲げる用途での使用は意図しておらず、お客様がこれらの用途で弊社製品を使用した場合、お客様と弊社との間で別途の合意がない限り、弊社は弊社製品について一切保証いたしません。
 - ① 原子力制御設備、輸送設備（鉄道・航空・船舶・車両・乗用機器など）、宇宙設備、昇降設備、医療機器、安全装置、その他生命・身体に危険を及ぼす可能性のある設備・機器など高度な安全性が要求される用途での使用
 - ② ガス・水道・電気等の供給システム、24時間連続運転システム、決済システムなど高度な信頼性が要求される用途での使用
 - ③ 屋外での設備、化学的汚染または電磁的な影響を受ける可能性のある環境での用途など、カタログ類に記載された仕様や条件・環境の範囲を逸脱して取り扱われる、または使用される可能性のある用途での使用
 なお、お客様が上記の用途での使用を望まれる場合には、必ず弊社の営業窓口までご相談をお願いいたします。

3.検査

ご購入いただきました弊社製品につきましては、遅滞なく検査を行っていただくとともに、検査前または検査中の取り扱いにつきましては、管理保全に十分にご留意ください。

4.保証内容

(1) 保証期間

弊社製品の保証期間は、ご購入後またはご指定の場所に納入後1年間といたします。ただし、カタログ類に別途の記載がある場合やお客様と弊社との間で別途の合意がある場合は、この限りではありません。

(2) 保証範囲

上記保証期間中に弊社側の責により弊社製品に故障が生じた場合は、その製品の交換または修理を、その製品のご購入場所・納入場所、または弊社サービス拠点において無償で実施いたします。ただし、故障の原因が次に該当する場合は、この保証の対象範囲から除外いたします。

- ① カタログ類に記載されている条件・環境の範囲を逸脱した取り扱いまたは使用による場合
- ② 弊社製品以外の原因の場合
- ③ 弊社以外による改造または修理による場合
- ④ 弊社以外の者によるソフトウェアプログラムによる場合
- ⑤ 弊社製品本来の使い方以外の使用による場合
- ⑥ 取扱説明書、カタログ類の記載に従って、保守部品の交換、アクセサリ類の取り付けなどが正しくされていないことによる場合
- ⑦ 弊社からの出荷当時の科学・技術の水準では予見できなかった場合
- ⑧ その他弊社側の責ではない原因による場合（天災、災害など不可抗力による場合を含む）

なお、ここでの保証は、弊社製品単体の保証を意味するもので、弊社製品の故障により誘発される損害は保証の対象から除かれるものとします。

5.責任の制限

本ご承諾事項に記載の保証が弊社製品に関する保証のすべてであり、また、弊社は、弊社製品に起因して生じた特別損害、間接損害、付随的損害、または消極損害に関して、一切の責任を負いません。

6.サービス範囲

弊社製品の価格には、技術者派遣等のサービス費用は含んでおりませんので、次の場合は別途費用が必要となります。

- (1) 取付調整指導および試運転立ち合い（アプリケーション用ソフトの作成、動作試験等を含む）
- (2) 保守点検、調整および修理
- (3) 技術指導および技術教育
- (4) お客様のご指定による製品試験または検査

7.輸出管理

弊社製品または技術資料を輸出または非居住者に提供する場合、安全保障貿易管理に関する日本および関係各国の法令・規制に従ってください。

以上の内容は、日本国内での取引および使用を前提とするものです。日本以外での取引及びご使用に関しては弊社の営業窓口までご相談をお願いいたします。また、海外のみで販売している弊社製品に関する保証は日本国内では一切行いません。

IDEC株式会社

〒532-0004 大阪市淀川区西宮原2-6-64

 www.idec.com/japan

 **0120-992-336** 携帯電話・PHSの場合 050-8882-5843

東京営業所 〒108-6014 東京都港区港南2-15-1(品川インターシティA棟14F)
 名古屋営業所 〒464-0850 名古屋市中区今池4-1-29(ニッセイ今池ビル)
 大阪営業所 〒532-0004 大阪市淀川区西宮原2-6-64
 広島営業所 〒730-0051 広島市中区大手町4-6-16(山陽ビル)
 福岡営業所 〒812-0013 福岡市博多区博多駅前3-1-1(ノリツビル福岡)

- 本カタログ中に記載されている社名及び商品名はそれぞれ各社が商標または登録商標として使用している場合があります。
- 仕様、その他記載内容は予告なしに変更する場合があります。

