

フラッシュシルエット®スイッチ

LB/LBWシリーズ

φ16コントロールユニット

LBシリーズ



フラッシュベゼルタイプはパネル前面高さ2mm
凹凸をなくし衛生面と安全面に加え、すっきり
キレイに見せる

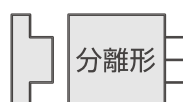


• 規格認証製品の詳細は弊社ホームページをご覧ください。

業界最薄クラス



[形状]



[接点定格]

3A

[操作感]

ライト

[操作ストローク]

3
mm

	シリーズ名	ページ
	フラッシュシルエット®スイッチ LBシリーズ	B-073
	フラッシュシルエット®スイッチ LBWシリーズ	B-091
	φ16コントロールユニット LBシリーズ	B-103
	UPシリーズ	B-123

あらゆるシーンに美しく収まる。

制御盤はもちろん、工作機械から各種産業分野まで、幅広い分野で活躍。
使い方、機能で選ぶ、デザインで決める。お客様のニーズにあわせて選べるラインナップ。

Flush Silhouette

フラッシュシルエット

ベゼル高さ2mmのスタイリッシュデザイン。凹凸の少ない操作パネル面がパネル全体をスマートに演出。



LBシリーズ フラッシュシルエット®スイッチ

超薄! 2mm。操作面をスマートに演出するスイッチ。

LBWシリーズ フラッシュシルエット®スイッチ

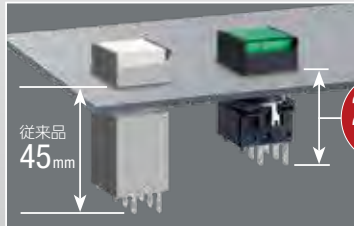
スマートな演出と大きなボタンでタッチ操作が確実なスイッチ。



Control Unit

ø16LBシリーズ コントロールユニット

短胴ボディで装置やパネルをコンパクトにするスイッチ。



短胴ボディ

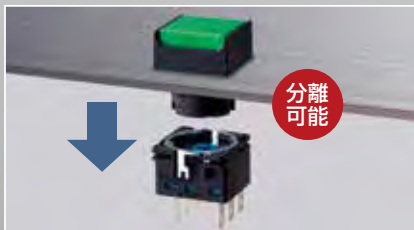
パネル奥行きは、業界最短胴の27.9mm。装置やパネルの小形化に貢献、省スペース設計が可能。

Compact

Flush Silhouette & Control Unit

分離形/ワンボード対応

分離形のため、メンテナンス配線作業が簡単。ワンボード対応のため、省施工、誤配線防止に貢献。



Separate & One Board

UPシリーズはLB/LBWシリーズと奥行き寸法が同じなので、同一基板への搭載可能です。
(フラッシュタイプは34.9mm、標準ベゼルタイプは27.9mm)

防水機能

保護構造IP65の優れた防水タイプ。

Waterproof



APEM

スイッチ表示灯

汎用ボックス

非常停止

イネーブル

安全機器

防爆機器

端子台

リレーソケット

サーキット

電源機器

LED照明

コントローラ

表示器

センサ

自動認識

フラッシュ
シルエット

φ16

φ22

φ30

φ25

小形

角胴

表示灯

その他製品

CW

LW-F

LB

LBW

UP

フラッシュ
ベゼル

LB-SERIES | Flush Silhouette Switches

フラッシュシルエット® スイッチ

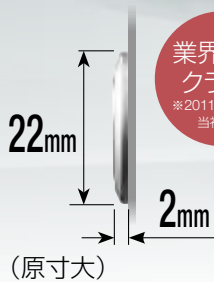


保護構造は防噴流形、IP65 (IEC 60529)。

業界最薄
クラス※
※2011年2月時点
当社調べ

point 凹凸をなくしすっきり
キレイに見せたい!

※パネルカット寸法(mm)



APEM

スイッチ表示灯

汎用ボックス

非常停止

イネーブル

安全機器

防爆機器

端子台

リレーソケット

サーキット

電源機器

LED照明

コントローラ

表示器

センサ

自動認識

フラッシュ
シルエット

φ16

φ22

φ30

φ25

小形

角脚

表示灯

その他製品

CW

LW-F

LB

LBW

UP

フラッシュ
ベゼル



照光押ボタン
スイッチ

ガード付もあります



押ボタンスイッチ

記名可能な照光レンスタイプもあります



※光りません



ガード付も
あります



表示灯



ドーム形
表示灯



セレクトスイッチ

2ノッチ、3ノッチを用意。
各位置停止の他に2ノッチは1種、
3ノッチは3種のリターンタイプも用意。
※写真はレバーハンドル(矢形ハンドルもあります)

照光タイプもあります



安全な環境
を考えるなら
鍵付

ウェーブキータイプ

鍵付セレクトスイッチは
7種類の鍵ナンバーを用意。
板鍵の抜け指定も自由です。



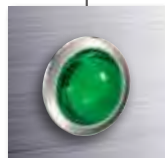
ブザー

保護構造IP54。
音圧80dB以上の連続音
(at 0.1m)。

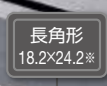


レバースイッチ

保護構造IP67。
上下2方向への動きが可能。
2ノッチ、3ノッチを用意。
各位置停止の他に3ノッチは
両リターンタイプも用意。



黒色ベゼルのみ



フラッシュシリエット®スイッチ LB シリーズ

パネル前面高さ2mmのフラッシュベゼルタイプ。

□ 接点定格 (認証定格は **B-120** をご覧ください。)

金接点 (スイッチベース: 青)

定格絶縁電圧	250V		
定格通電電流	3A		
定格使用電圧	DC30V	AC125V	
定格使用電流 (仕様3※)	抵抗負荷	0.1A	0.1A
接点材質	銀に金・クロスパバー接点		

- 最小適用負荷 (参考値) = AC/DC5V・1mA
(使用可能領域は使用条件や負荷の種類によって変動する場合があります。)
- ※ 性能仕様の電氣的寿命をご覧ください。

銀接点 (スイッチベース: 灰色)

定格絶縁電圧	250V					
定格使用電圧			30V	125V	250V	
定格使用電流	仕様1 (1)	交流 50/60Hz	抵抗負荷	—	5A	5A
			誘導負荷	—	3A	1.5A
	仕様2 (1)	直流	抵抗負荷	5A	1.1A	—
			誘導負荷	2A	0.4A	—
定格使用電流	仕様1 (1)	交流 50/60Hz	抵抗負荷	—	5A	3A
			誘導負荷	—	3A	1.5A
定格使用電流	仕様2 (1)	直流	抵抗負荷	3A	0.6A	—
			誘導負荷	1A	0.22A	—
定格通電電流	5A					
接点材質	銀					

- 交流誘導負荷: PF=0.6~0.7、直流誘導負荷: L/R=7ms以下
- *1) 性能仕様の電氣的寿命をご覧ください。

□ LED照光の定格

定格使用電圧	DC5V	AC/DC12V	AC/DC24V
使用電圧範囲	DC5V±5%	AC/DC12V±10%	AC/DC24V±10%
消費電流	5mA (typ.)		
内蔵LED球の形番	LB9Z-LED5 ※	LB9Z-LED1 ※	LB9Z-LED2 ※
電圧表示	LEDユニットの側面にマーキング		
LEDの寿命 (参考値)	30,000時間 (25℃環境で定格電圧を完全直流で点灯し、輝度が初期値の50%になる時点。)		
等価回路	R、G、A、S、PW		

- ※ (色記号): R (赤)、G (緑)、A (アンバー)、S (青)、PW (ピュアホワイト)
- 橙色を希望される場合は、A (アンバー) をご指定ください。
- 照光色がY (黄) の場合にはPW (ピュアホワイト) のLEDユニットをご使用ください。
- LEDユニットには電流制限用抵抗が内蔵されています。



□ 性能仕様

標準使用状態	使用周囲温度: -25~+60℃ (ただし、氷結しないこと) ただしLED照光は-25~+55℃ 保存周囲温度: -30~+80℃ (ただし、氷結しないこと) 使用周囲湿度: 45~85%RH (ただし、結露しないこと)	
接触抵抗	50mΩ以下 (初期値)	
絶縁抵抗	100MΩ以上 (DC500Vメガ)	
耐電圧	スイッチ部	充電部とアース間: AC2000V・1分間 異極端子間: AC2000V・1分間 同極端子間: AC1000V・1分間
	照光部	充電部とアース間: AC2000V・1分間
耐振動	誤動作	5~55Hz、片振幅0.5mm
	耐久	5~55Hz、片振幅0.5mm
耐衝撃	誤動作	100m/s ²
	耐久	1000m/s ²
寿命	機械的	モメンタリ形 : 200万回以上 オルタネイト形 : 25万回以上 セレクトスイッチ (鍵付含む) : 25万回以上
	電氣的 (*2)	5万回以上 (定格仕様電流: 仕様1) 10万回以上 (定格仕様電流: 仕様2、仕様3)
保護構造	IP65、IP67 (レバースイッチのみ) (IEC 60529)	
端子形状	はんだづけ兼用タブ110端子 プリント基板用端子	
質量 (約)	14g (LB8L-M1T24形)	
	13g (LB8P-1T04形)	
	13g (LB8B-M1T2形)	
	15g (LB8S-2T2形)	
	27g (LB8K-2ST2A形)	
	15g (LB8GL-M1T24形)	
14g (LB8GB-M1T2形)		

- *2) 開閉頻度1800回/時: モメンタリ形
開閉頻度1200回/時: オルタネイト形、セレクトスイッチ (鍵付含む)

照光押ボタンスイッチ

はんだづけ兼用タブ端子形

販売単位：1個



①ベゼル色	②動作種別	③接点構成	④LEDの使用電圧	形番 (ご注文形番)	照光色の指定記号
黒色	モメンタリ形	金接点/1c	AC/DC24V	LB①L-M1T14※	R、G、Y、A、S、PW
		金接点/2c		LB①L-M1T24※	
	オルタナイト形	金接点/1c	AC/DC24V	LB①L-A1T14※	
		金接点/2c		LB①L-A1T24※	
メタル調	モメンタリ形	金接点/1c	AC/DC24V	LB①L-M1T14※	R、G、Y、A、S、PW
		金接点/2c		LB①L-M1T24※	
	オルタナイト形	金接点/1c	AC/DC24V	LB①L-A1T14※	
		金接点/2c		LB①L-A1T24※	
ガード付黒色	モメンタリ形	金接点/1c	AC/DC24V	LB①L-M1T14※	R、G、Y、A、S、PW
		金接点/2c		LB①L-M1T24※	
	オルタナイト形	金接点/1c	AC/DC24V	LB①L-A1T14※	
		金接点/2c		LB①L-A1T24※	

- ※ (色記号) : R (赤)、G (緑)、Y (黄)、A (アンバー)、S (青)、PW (ピュアホワイト)
- 照光押ボタンスイッチはLEDユニットを内蔵しています。保守用のLEDユニットについては、**B-130** をご覧ください。
- ガードの動作については、180°開閉スプリングリターンです。
- 照光押ボタンスイッチには内蔵記名板への彫刻のほか、フィルムの挿入による表示が可能です。記名板および記名フィルムのサイズについては、**B-133** をご覧ください。彫刻、フィルムはお客様にてご用意ください。
- 金接点タイプにはプリント基板用端子形もあります。接点構成は金接点以外に銀接点タイプもあります。指定方法は下記をご覧ください。
- LEDの使用電圧にはDC5V、AC/DC12Vタイプもあります。指定方法は下記をご覧ください。
- ベゼルサイズの異なるLBWシリーズもあります。詳細については、**B-093** をご覧ください。

□ 形番指定方法

LB ① L- ② 1T ③ ④ ⑤ ※

①形状・ベゼル色

記号	形状・ベゼル色
6	丸形・黒色
7	正角形・黒色
8	長角形・黒色
6M	丸形・メタル調
7M	正角形・メタル調
8M	長角形・メタル調
6G	丸形・ガード付黒色
7G	正角形・ガード付黒色
8G	長角形・ガード付黒色

②動作種別

記号	動作
A	オルタナイト形
M	モメンタリ形

③接点構成

記号	接点構成
1	金接点/1c
2	金接点/2c
5	銀接点/1c
6	銀接点/2c

④LEDの使用電圧

記号	定格使用電圧
1	DC5V
3	AC/DC12V
4	AC/DC24V

⑤その他指定

記号	指定内容	形番例
なし	はんだづけ兼用タブ端子形	—
V	プリント基板用端子形(金接点のみ)	LB6L-M1T14V※

- 上表の形番※(色記号)の前に記号を入れてご指定ください。

フラッシュシレット

φ16

φ22

φ30

φ25

小形

角胴

表示灯

その他製品

CW

LW-F

LB

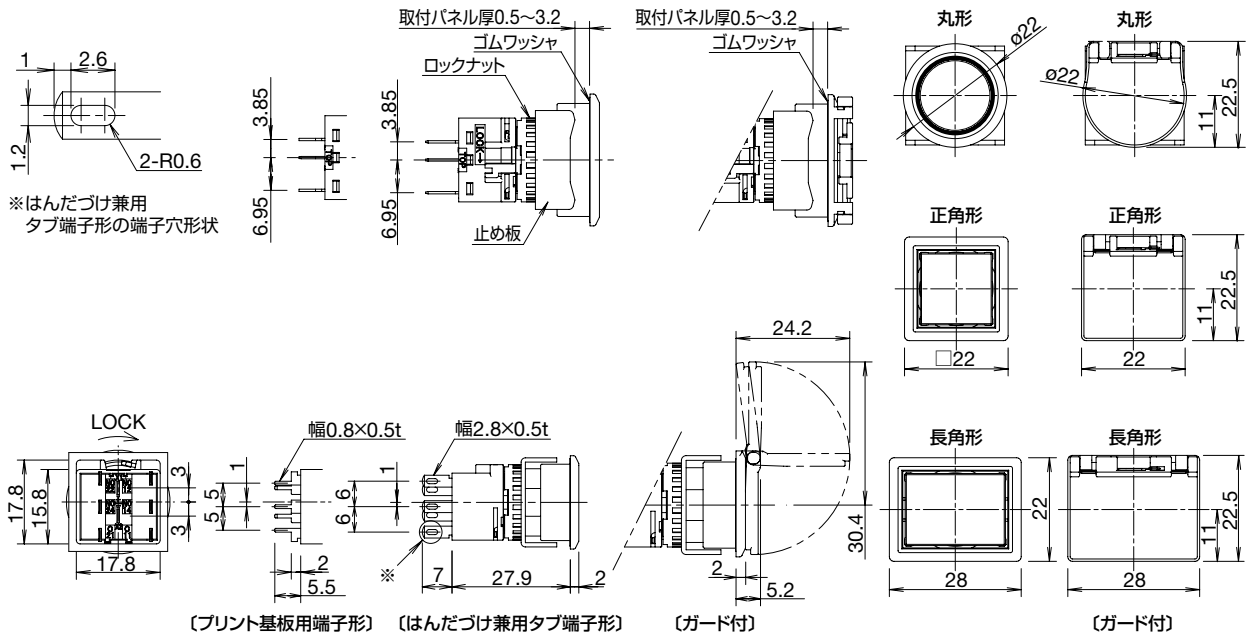
LBW

UP

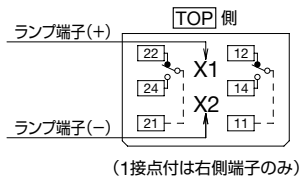
フラッシュベゼル

外形寸法図

(単位: mm)

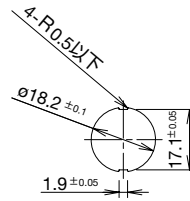


□ 端子配列 (BOTTOM VIEW)



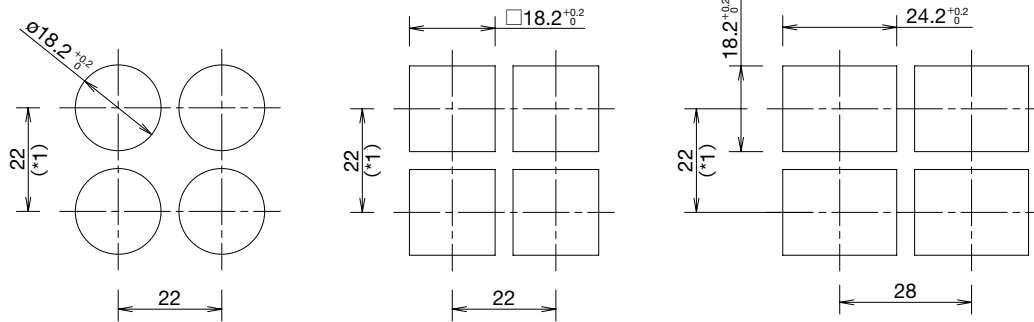
□ 位置決め可能なパネルカット寸法

丸形 (LB6L/LB6ML/LB6GL形)



□ 取付穴加工図・最小取付ピッチ

丸形 (LB6L/LB6ML/LB6GL形) 正角形 (LB7L/LB7ML/LB7GL形) 長角形 (LB8L/LB8ML/LB8GL形)



*1) ガード付の場合は、45mm

注) 防塵カバーや端子カバーなどをご使用の場合は、B-127~128に記載の寸法を考慮ください。

- 基板・回路設計については、B-121をご覧ください。
- ワンボード化については、B-122をご覧ください。

APEM

スイッチ表示灯

汎用ボックス

非常停止

イネーブル

安全機器

防爆機器

端子台

リレーソケット

サーキット

電源機器

LED照明

コントローラ

表示器

センサ

自動認識

フラッシュ
シルエット

φ16

φ22

φ30

φ25

小形

角胴

表示灯

その他製品

CW

LW-F

LB

LBW

UP

フラッシュ
ベゼル

表示灯

はんだづけ兼用タブ端子形

販売単位：1個



②レンズ部形状	①ベゼル色	③LEDの使用電圧	形番 (ご注文形番)	照光色の指定記号
平形	黒色	AC/DC24V	LB①P-1T04※	R、G、Y、A、S、PW
	メタル調	AC/DC24V	LB①P-1T04※	R、G、Y、A、S、PW
ドーム形	黒色	AC/DC24V	LB6P-2T04※	R、G、Y、A、S、PW
	メタル調	AC/DC24V	LB6MP-2T04※	R、G、Y、A、S、PW

- ※ (色記号) : R (赤)、G (緑)、Y (黄)、A (アンバー)、S (青)、PW (ピュアホワイト)
- 表示灯はLEDユニットを内蔵しています。保守用のLEDユニットについては、**B-130** をご覧ください。
- 表示灯には内蔵記名板への彫刻のほか、フィルムの挿入による表示が可能です。記名板および記名フィルムのサイズについては、**B-133** をご覧ください。彫刻、フィルムはお客様にてご用意ください。
- プリント基板用端子形もあります。指定方法は下記をご覧ください。
- LEDの使用電圧にはDC5V、AC/DC12Vタイプもあります。指定方法は下記をご覧ください。
- ベゼルサイズの異なるLBWシリーズもあります。詳細については、**B-095** をご覧ください。

□ 形番指定方法

LB ① P-② T0 ③ ④ ※

①形状・ベゼル色

記号	形状・ベゼル色
6	丸形・黒色
7	正角形・黒色
8	長角形・黒色
6M	丸形・メタル調
7M	正角形・メタル調
8M	長角形・メタル調

②レンズ部形状

記号	レンズ部形状
1	平形
2	ドーム形

③LEDの使用電圧

記号	定格使用電圧
1	DC5V
3	AC/DC12V
4	AC/DC24V

- ドーム形は丸形のみです。

④その他指定

記号	指定内容	形番例
なし	はんだづけ兼用タブ端子形	—
V	プリント基板用端子形	LB6P-1T04V※

- 上表の形番※(色記号)の前に記号を入れてご指定ください。

APEM

スイッチ表示灯

汎用ボックス

非常停止

イネーブル

安全機器

防爆機器

端子台

リレーソケット

サーキット

電源機器

LED照明

コントローラ

表示器

センサ

自動認識

フラッシュ
シルエット

φ16

φ22

φ30

φ25

小形

角胴

表示灯

その他製品

CW

LW-F

LB

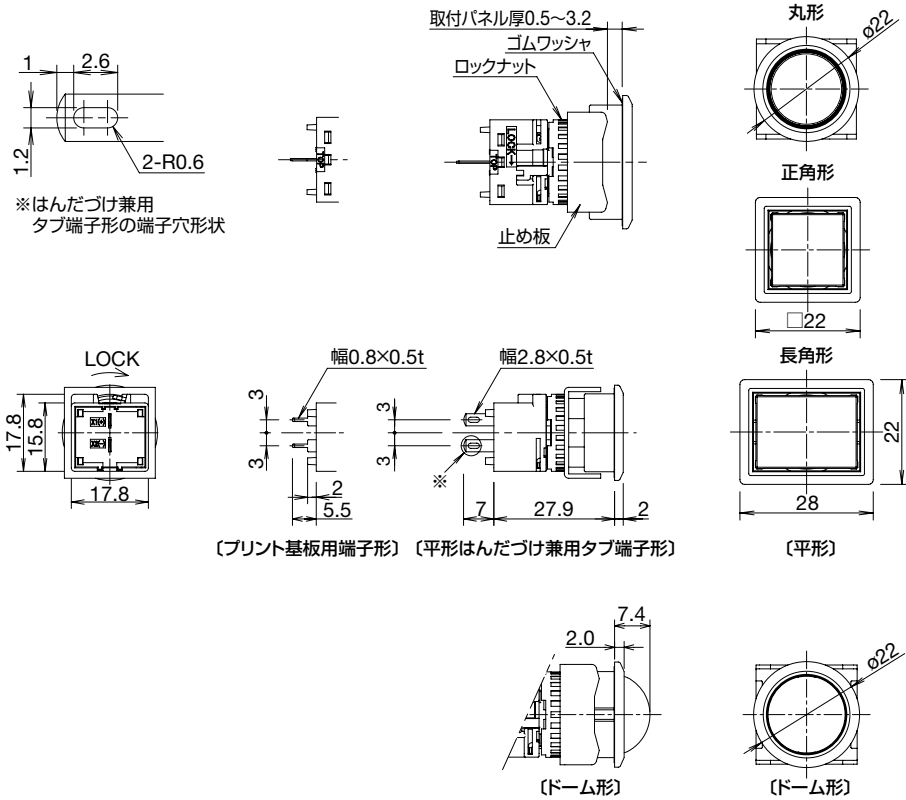
LBW

UP

フラッシュ
ベゼル

外形寸法図

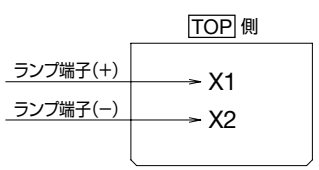
(単位: mm)



※はんだづけ兼用
タブ端子形の端子穴形状

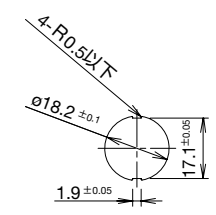
(プリント基板用端子形) (平形はんだづけ兼用タブ端子形)

□ 端子配列 (BOTTOM VIEW)



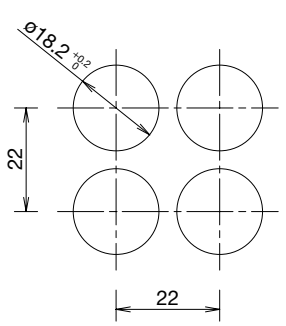
□ 位置決め可能なパネルカット寸法

丸形 (LB6P/LB6MP形)

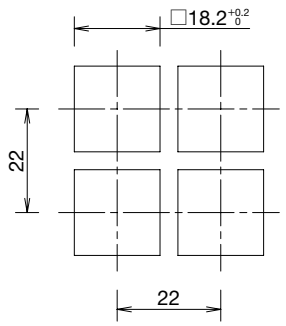


□ 取付穴加工図・最小取付ピッチ

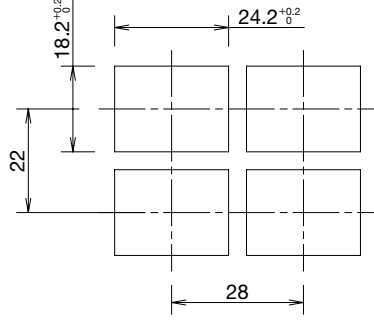
丸形 (LB6P/LB6MP形)



正角形 (LB7P/LB7MP形)



長角形 (LB8P/LB8MP形)



注) 防塵カバーや端子カバーなどをご使用の場合は、B-127~128に記載の寸法を考慮ください。

- 基板・回路設計については、B-121 をご覧ください。
- ワンボード化については、B-122 をご覧ください。

APEM

スイッチ表示灯

汎用ボックス

非常停止

イネーブル

安全機器

防爆機器

端子台

リレーソケット

サーキット

電源機器

LED照明

コントローラ

表示器

センサ

自動認識

フラッシュシレット

φ16

φ22

φ30

φ25

小形

角胴

表示灯

その他製品

CW

LW-F

LB

LBW

UP

フラッシュベゼル

押ボタンスイッチ

はんだづけ兼用タブ端子形

販売単位：1個



①ベゼル色	ボタン種別	②動作種別	③接点構成	形番 (ご注文形番)		ボタン色の指定記号
				金接点	銀接点	
黒色	ボタン	モメンタリ形	1c	LB①B-M1T1※	LB①B-M1T5※	B, G, R, Y, S, W
			2c	LB①B-M1T2※	LB①B-M1T6※	
			3c	LB①B-M1T3※	LB①B-M1T7※	
		オルタネイト形	1c	LB①B-A1T1※	LB①B-A1T5※	
			2c	LB①B-A1T2※	LB①B-A1T6※	
			3c	LB①B-A1T3※	LB①B-A1T7※	
	照光レンズ	モメンタリ形	1c	LB①B-M1T1L※	LB①B-M1T5L※	R, G, Y, A, W, S
			2c	LB①B-M1T2L※	LB①B-M1T6L※	
			3c	LB①B-M1T3L※	LB①B-M1T7L※	
		オルタネイト形	1c	LB①B-A1T1L※	LB①B-A1T5L※	
			2c	LB①B-A1T2L※	LB①B-A1T6L※	
			3c	LB①B-A1T3L※	LB①B-A1T7L※	
メタル調	ボタン	モメンタリ形	1c	LB①B-M1T1※	LB①B-M1T5※	B, G, R, Y, S, W
			2c	LB①B-M1T2※	LB①B-M1T6※	
			3c	LB①B-M1T3※	LB①B-M1T7※	
		オルタネイト形	1c	LB①B-A1T1※	LB①B-A1T5※	
			2c	LB①B-A1T2※	LB①B-A1T6※	
			3c	LB①B-A1T3※	LB①B-A1T7※	
	照光レンズ	モメンタリ形	1c	LB①B-M1T1L※	LB①B-M1T5L※	R, G, Y, A, W, S
			2c	LB①B-M1T2L※	LB①B-M1T6L※	
			3c	LB①B-M1T3L※	LB①B-M1T7L※	
		オルタネイト形	1c	LB①B-A1T1L※	LB①B-A1T5L※	
			2c	LB①B-A1T2L※	LB①B-A1T6L※	
			3c	LB①B-A1T3L※	LB①B-A1T7L※	
ガード付黒色	ボタン	モメンタリ形	1c	LB①B-M1T1※	LB①B-M1T5※	B, G, R, Y, S, W
			2c	LB①B-M1T2※	LB①B-M1T6※	
			3c	LB①B-M1T3※	LB①B-M1T7※	
		オルタネイト形	1c	LB①B-A1T1※	LB①B-A1T5※	
			2c	LB①B-A1T2※	LB①B-A1T6※	
			3c	LB①B-A1T3※	LB①B-A1T7※	
	照光レンズ	モメンタリ形	1c	LB①B-M1T1L※	LB①B-M1T5L※	R, G, Y, A, W, S
			2c	LB①B-M1T2L※	LB①B-M1T6L※	
			3c	LB①B-M1T3L※	LB①B-M1T7L※	
		オルタネイト形	1c	LB①B-A1T1L※	LB①B-A1T5L※	
			2c	LB①B-A1T2L※	LB①B-A1T6L※	
			3c	LB①B-A1T3L※	LB①B-A1T7L※	

- ボタン ※ (色記号): B (黒), G (緑), R (赤), Y (黄), S (青), W (白)
照光レンズ: ※ (色記号): R (赤), G (緑), Y (黄), A (アンバー), W (乳白), S (青)
- ガードの動作については、180°開閉スプリングリターンです。
- 照光レンズには内蔵記名板への彫刻のほか、フィルムの挿入による表示が可能です。記名板および記名フィルムのサイズについては、**B-133** をご覧ください。彫刻、フィルムはお客様にてご用意ください。
- 照光レンズには黒 (B) もあります。透明レンズと黒記名板の組み合わせです。指定方法は下記をご覧ください。
- 金接点タイプにはプリント基板用端子形もあります。指定方法は下記をご覧ください。
- ベゼルサイズの異なるLBWシリーズもあります。詳細については、**B-097** をご覧ください。

□ 形番指定方法

LB ① B- ② 1T ③ ④ ※

①形状・ベゼル色

記号	形状・ベゼル色
6	丸形・黒色
7	正角形・黒色
8	長角形・黒色
6M	丸形・メタル調
7M	正角形・メタル調
8M	長角形・メタル調
6G	丸形・ガード付黒色
7G	正角形・ガード付黒色
8G	長角形・ガード付黒色

②動作種別

記号	動作
A	オルタネイト形
M	モメンタリ形

③接点構成

記号	接点構成	記号	接点構成
1	金接点/1c	5	銀接点/1c
2	金接点/2c	6	銀接点/2c
3	金接点/3c	7	銀接点/3c

④その他指定

記号	指定内容	形番例
なし	はんだづけ兼用タブ端子形	—
B	透明レンズ黒色(照光レンズのみ)	LB6B-M1T1LB
V	プリント基板用端子形(金接点のみ)	LB6B-M1T1V※

CW

LW-F

LB

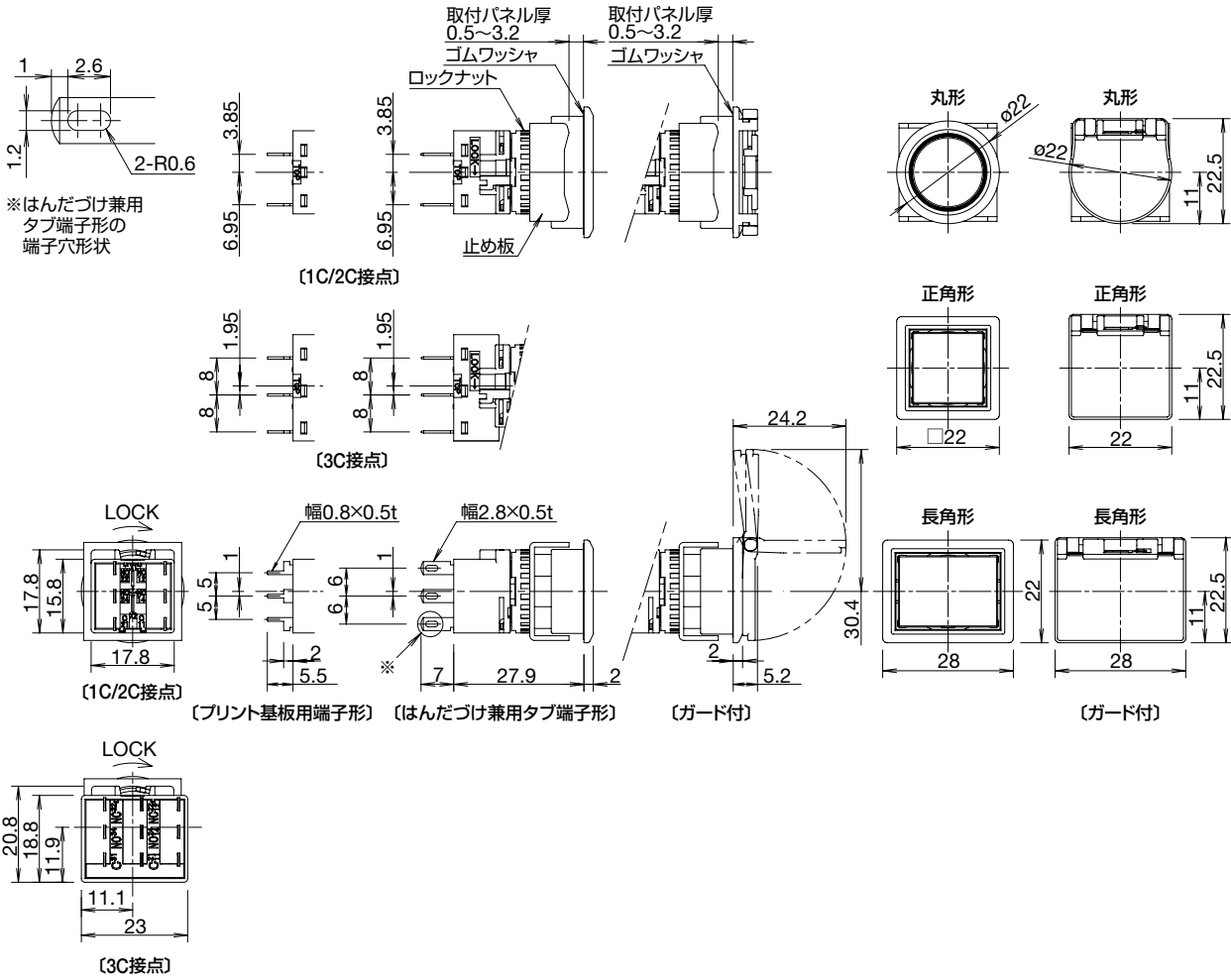
LBW

UP

フラッシュ
ベゼル

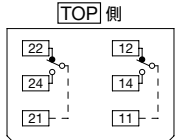
外形寸法図

(単位: mm)



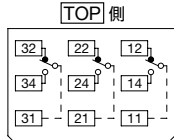
端子配列 (BOTTOM VIEW)

1C/2C接点の場合



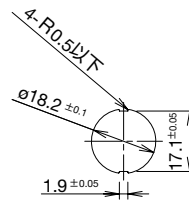
(1接点付は右側端子のみ)

3C接点の場合



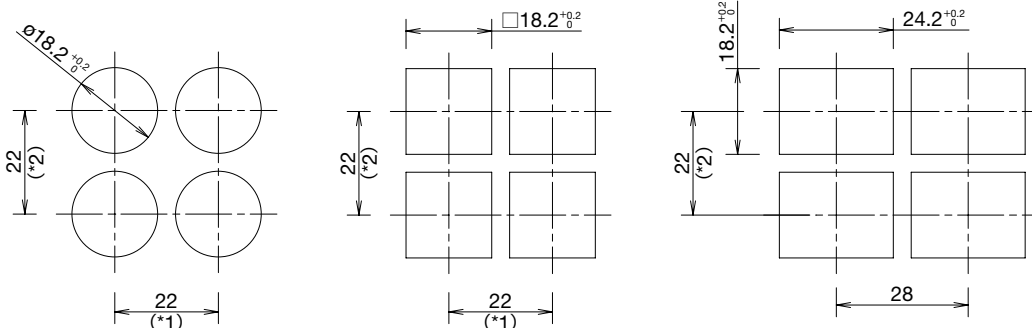
位置決め可能なパネルカット寸法

丸形 (LB6B/LB6MB/LB6GB形)



取付穴加工図・最小取付ピッチ

丸形 (LB6B/LB6MB/LB6GB形) 正角形 (LB7B/LB7MB/LB7GB形) 長角形 (LB8B/LB8MB/LB8GB形)



*1) 3C接点の場合は、23.2mm

*2) ガード付の場合は、45mm

注) 防塵カバーや端子カバーなどをご使用の場合は、B-127~128に記載の寸法を考慮ください。

- 基板・回路設計については、B-121をご覧ください。
- ワンボード化については、B-122をご覧ください。

APEM

スイッチ表示灯

汎用ボックス

非常停止

イネーブル

安全機器

防爆機器

端子台

リレーソケット

サーキット

電源機器

LED照明

コントローラ

表示器

センサ

自動認識

フラッシュシレット

φ16

φ22

φ30

φ25

小形

角脚

表示灯

その他製品

CW

LW-F

LB

LBW

UP

フラッシュペゼル

セレクトスイッチ

はんだづけ兼用タブ端子形

販売単位：1個



①ベゼル色	②ノッチ角・ノッチ仕様	③接点構成	形番 (ご注文形番)		
			金接点	銀接点	
黒色	90°-2ノッチ	1c	LB①S-2T1	LB①S-2T5	
		2c	LB①S-2T2	LB①S-2T6	
		3c	LB①S-2T3	LB①S-2T7	
	45°-3ノッチ	各位置停止 (手動)	2c	LB①S-3T2	LB①S-3T6
		両リターン (左・右→中、自動復帰)	3c	LB①S-3T3	LB①S-3T7
			2c	LB①S-33T2	LB①S-33T6
メタル調	90°-2ノッチ	1c	LB①S-2T1	LB①S-2T5	
		2c	LB①S-2T2	LB①S-2T6	
		3c	LB①S-2T3	LB①S-2T7	
	45°-3ノッチ	各位置停止 (手動)	2c	LB①S-3T2	LB①S-3T6
		両リターン (左・右→中、自動復帰)	3c	LB①S-3T3	LB①S-3T7
			2c	LB①S-33T2	LB①S-33T6
3c	LB①S-33T3	LB①S-33T7			

- レバー形ハンドルもあります。指定方法は下記をご覧ください。
- 金接点タイプにはプリント基板用端子形もあります。指定方法は下記をご覧ください。
- ノッチ角・ノッチ仕様には2ノッチ右リターンや3ノッチ片側リターンもあります。指定方法は下記をご覧ください。
- 接点動作については、**B-119**をご覧ください。
- ベゼルサイズの異なるLBWシリーズもあります。詳細については、**B-099**をご覧ください。

□ 形番指定方法

LB ① S- ② ③ T ④ ⑤

①形状・ベゼル色

記号	形状・ベゼル色
6	丸形・黒色
7	正角形・黒色
8	長角形・黒色
6M	丸形・メタル調
7M	正角形・メタル調
8M	長角形・メタル調

②ノッチ角・ノッチ仕様

<2ノッチ>

ノッチ仕様	
2 各位置停止 (手動)	21 右リターン (右→左、自動復帰)

<3ノッチ>

ノッチ仕様			
3 各位置停止 (手動)	31 右リターン (右→中、自動復帰)	32 左リターン (左→中、自動復帰)	33 両リターン (左→右→中、自動復帰)

③ハンドル形状

記号	ハンドル形状
なし	矢形
L	レバー形

④接点構成

記号	接点構成
1	金接点/1c(90°-2ノッチのみ)
2	金接点/2c
3	金接点/3c
5	銀接点/1c(90°-2ノッチのみ)
6	銀接点/2c
7	銀接点/3c

⑤その他指定

記号	指定内容	形番例
なし	はんだづけ兼用タブ端子形	—
V	プリント基板用端子形(金接点のみ)	LB6S-2T1V

フラッシュシレット

φ16

φ22

φ30

φ25

小形

角胴

表示灯

その他製品

CW

LW-F

LB

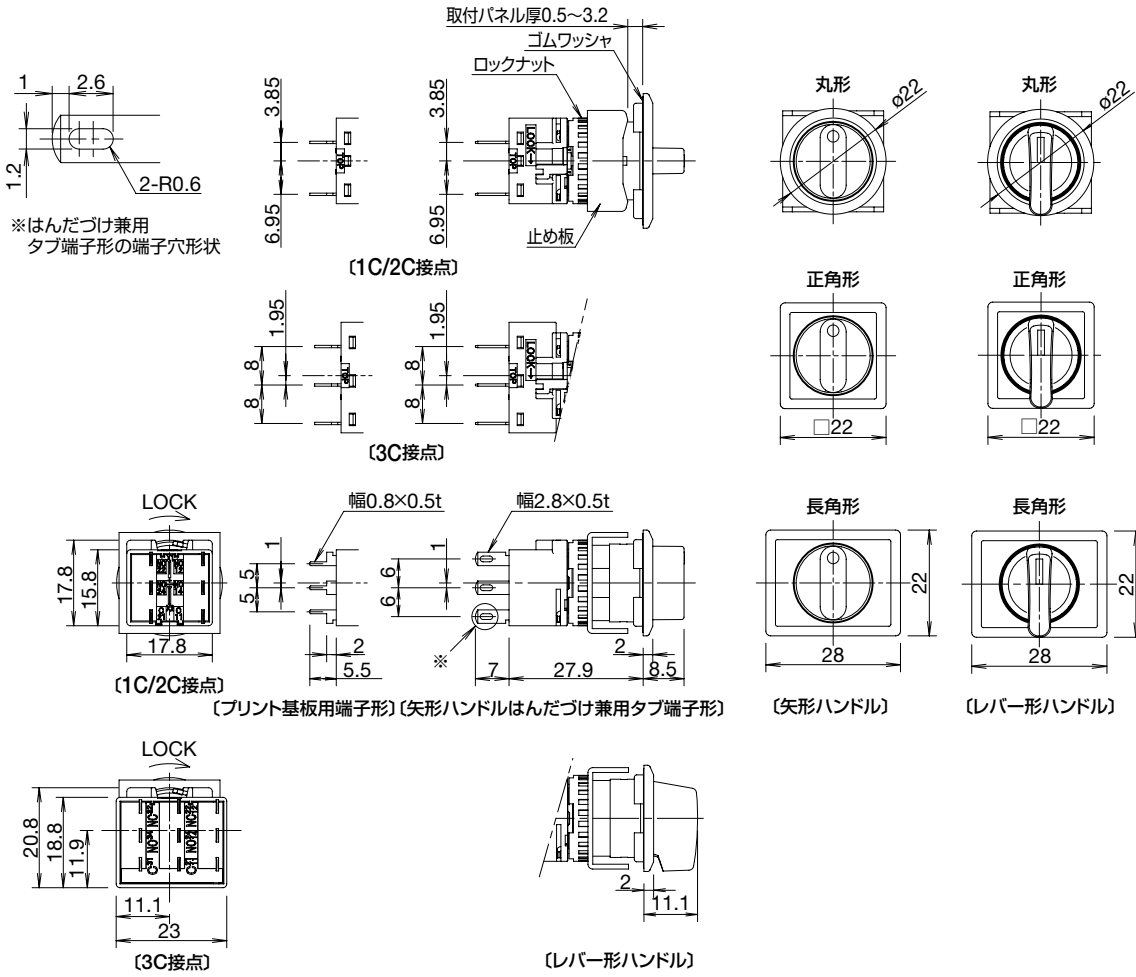
LBW

UP

フラッシュベゼル

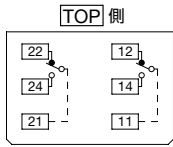
外形寸法図

(単位: mm)



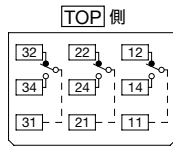
□ 端子配列(BOTTOM VIEW)

1C/2C接点の場合



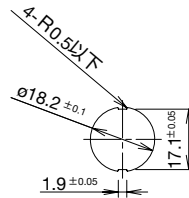
(1接点付は右側端子のみ)

3C接点の場合



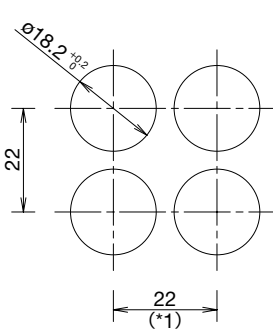
□ 位置決め可能なパネルカット寸法

丸形 (LB6S/LB6MS形)

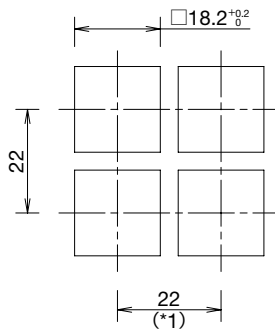


□ 取付穴加工図・最小取付ピッチ

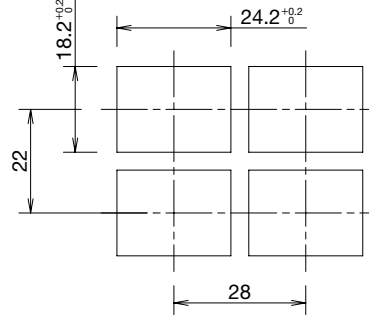
丸形 (LB6S/LB6MS形)



正角形 (LB7S/LB7MS形)



長角形 (LB8S/LB8MS形)



*1) 3C接点の場合は、23.2mm

注) 端子カバーをご使用の場合は、B-128に記載の寸法を考慮ください。

- 基板・回路設計については、B-121をご覧ください。
- ワンボード化については、B-122をご覧ください。

APEM

スイッチ表示灯

汎用ボックス

非常停止

イネーブル

安全機器

防爆機器

端子台

リレーソケット

サーキット

電源機器

LED照明

コントローラ

表示器

センサ

自動認識

フラッシュ
シレット

φ16

φ22

φ30

φ25

小形

角脚

表示灯

その他製品

CW

LW-F

LB

LBW

UP


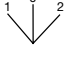
フラッシュ
ベゼル

照光セレクトスイッチ

はんだづけ兼用タブ端子形

販売単位：1個

形番構成/外觀	LB①F-②T③④⑤※
	 <p>丸形・黒色 丸形・メタル調</p>

①ベゼル色	②ノッチ角・ノッチ仕様		③接点構成	④LEDの使用電圧	形番（ご注文形番）		照光色の指定記号
					金接点	銀接点	
黒色	90°-2ノッチ	各位置停止 (手動) 	1c	AC/DC24V	LB①F-2T14※	LB①F-2T54※	R G PW
			2c	AC/DC24V	LB①F-2T24※	LB①F-2T64※	
メタル調	45°-3ノッチ	各位置停止 (手動) 	2c	AC/DC24V	LB①F-3T24※	LB①F-3T64※	
			2c	AC/DC24V	LB①F-3T24※	LB①F-3T64※	

- ※ (色記号) : R (赤)、G (緑)、PW (ピュアホワイト)
- 照光セレクトスイッチはLEDユニットを内蔵しています。保守用のLEDユニットについては、**B-130**をご覧ください。
- 金接点タイプにはプリント基板用端子形もあります。指定方法は下記をご覧ください。
- LEDの使用電圧にはDC5V、AC/DC12Vタイプもあります。指定方法は下記をご覧ください。
- 接点動作については、**B-119**をご覧ください。



□ 形番指定方法

LB ① F- ② T ③ ④ ⑤ ※

①形状・ベゼル色

記号	形状・ベゼル色
6	丸形・黒色
6M	丸形・メタル調

②ノッチ角・ノッチ仕様

<2ノッチ>		<3ノッチ>	
ノッチ仕様		ノッチ仕様	
2	各位置停止 (手動) 	3	各位置停止 (手動) 

③接点構成

記号	接点構成
1	金接点/1c(90°-2ノッチのみ)
2	金接点/2c
5	銀接点/1c(90°-2ノッチのみ)
6	銀接点/2c

④LEDの使用電圧

記号	定格使用電圧
1	DC5V
3	AC/DC12V
4	AC/DC24V

⑤その他指定

記号	指定内容	形番例
なし	はんだづけ兼用タブ端子形	—
V	プリント基板用端子形(金接点のみ)	LB6F-2T14V※

- 上表の形番※ (色記号) の前に記号を入れてご指定ください。

フラッシュシレット

φ16

φ22

φ30

φ25

小形

角胴

表示灯

その他製品

CW

LW-F

LB

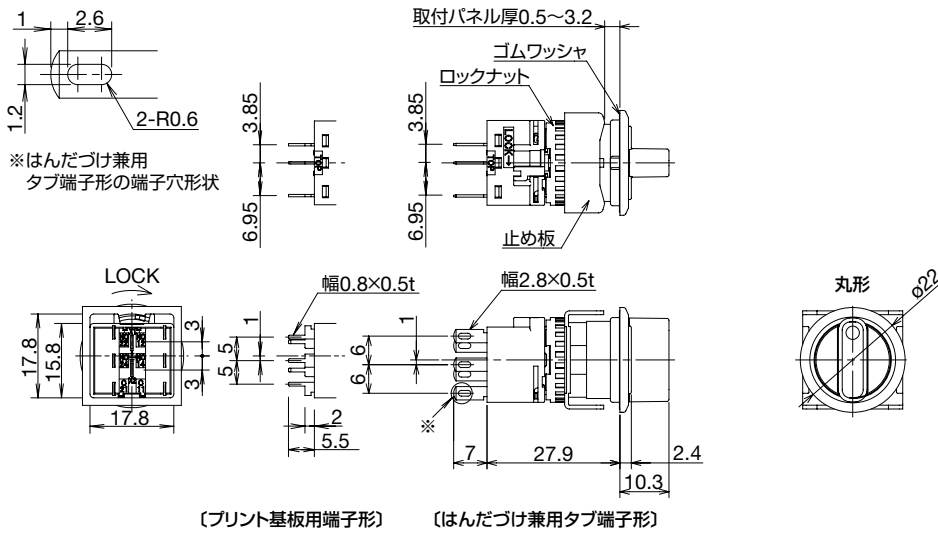
LBW

UP

フラッシュベゼル

外形寸法図

(単位: mm)



APEM

スイッチ表示灯

汎用ボックス

非常停止

イネーブル

安全機器

防爆機器

端子台

リレーソケット

サーキット

電源機器

LED照明

コントローラ

表示器

センサ

自動認識

フラッシュ
シルエット

φ16

φ22

φ30

φ25

小形

角胴

表示灯

その他製品

CW

LW-F

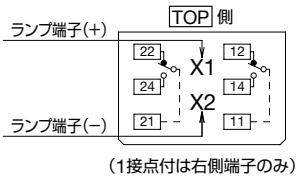
LB

LBW

UP

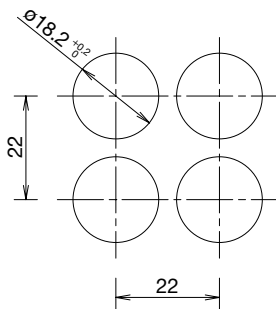
フラッシュ
ベゼル

□ 端子配列 (BOTTOM VIEW)



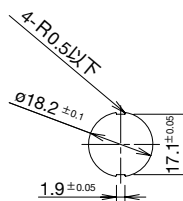
□ 取付穴加工図・最小取付ピッチ

丸形 (LB6F/LB6MF形)



□ 位置決め可能なパネルカット寸法

丸形 (LB6F/LB6MF形)



注) 端子カバーをご使用の場合は、B-128に記載の寸法を考慮ください。

- 基板・回路設計については、B-121をご覧ください。
- ワンボード化については、B-122をご覧ください。

鍵付セレクトスイッチ

はんだづけ兼用タブ端子形

販売単位：1個



①ベゼル色	②ノッチ角・ノッチ仕様		⑤鍵抜け仕様 (鍵抜け指定)	④接点構成	形番 (ご注文形番)	
					金接点	銀接点
黒色	90°-2ノッチ	各位置停止 (手動)	A 全抜け	1c	LB①K-2ST1A	LB①K-2ST5A
				2c	LB①K-2ST2A	LB①K-2ST6A
	45°-3ノッチ	各位置停止 (手動)	A 全抜け	2c	LB①K-3ST2A	LB①K-3ST6A
				3c	LB①K-3ST3A	LB①K-3ST7A
メタル調	90°-2ノッチ	各位置停止 (手動)	A 全抜け	1c	LB①K-2ST1A	LB①K-2ST5A
				2c	LB①K-2ST2A	LB①K-2ST6A
	45°-3ノッチ	各位置停止 (手動)	A 全抜け	2c	LB①K-3ST2A	LB①K-3ST6A
				3c	LB①K-3ST3A	LB①K-3ST7A

- ノッチ角・ノッチ仕様は、②のバリエーションが可能です。
- 鍵抜け仕様は、⑤のバリエーションが可能です。ただしリターン位置で鍵を抜くことはできません。
- 板鍵は2枚付属しています。
- 鍵ナンバーちがいは標準鍵ナンバー (0H) 以外に6種あります。指定方法は下記をご覧ください。
- ディスクタンブラータイプもあります。鍵ナンバーちがいはありません。指定方法は下記をご覧ください。
- 金接点タイプにはプリント基板用端子形もあります。指定方法は下記をご覧ください。
- 接点動作については、**B-119** をご覧ください。
- ベゼルサイズの異なるLBWシリーズもあります。詳細については、**B-101** をご覧ください。

□ 形番指定方法

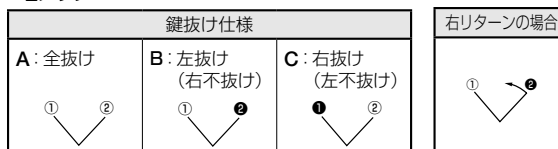
LB ① K- ② ③ T ④ ⑤ - ⑥

①形状・ベゼル色

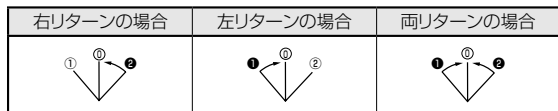
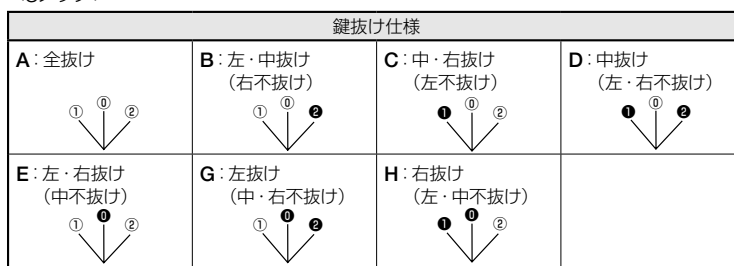
記号	形状・ベゼル色
6	丸形・黒色
7	正角形・黒色
8	長角形・黒色
6M	丸形・メタル調
7M	正角形・メタル調
8M	長角形・メタル調

⑤鍵抜け仕様

<2ノッチ>



<3ノッチ>



● ノッチ位置：①、①、②は鍵抜け位置です。①、①、②は鍵が抜けません。

②ノッチ角・ノッチ仕様

記号	ノッチ角・ノッチ仕様
2	90°-2/各位置停止
21	90°-2/右リターン(右→左、自動復帰)
3	45°-3/各位置停止
31	45°-3/右リターン(右→中、自動復帰)
32	45°-3/左リターン(左→中、自動復帰)
33	45°-3/両リターン(左→右→中、自動復帰)

③キータイプ

記号	キータイプ
S	ウェーブキータイプ
なし	ディスクタンブラータイプ

④接点構成

記号	接点構成
1	金接点/1c(90°-2ノッチのみ)
2	金接点/2c
3	金接点/3c
5	銀接点/1c(90°-2ノッチのみ)
6	銀接点/2c
7	銀接点/3c

⑥鍵ナンバーちがい

記号	標準鍵ナンバー(0H)
なし	標準鍵ナンバー(0H)
1H~2H	リバーシブルタイプ
3H~6H	単方向挿入タイプ

● ウェーブキータイプのみです。

その他指定

記号	指定内容	形番例
なし	はんだづけ兼用タブ端子形	-
V	プリント基板用端子形(金接点のみ)	LB6K-2ST1VA

フラッシュシレット

φ16

φ22

φ30

φ25

小形

角胴

表示灯

その他製品

CW

LW-F

LB

LBW

UP

フラッシュベゼル

外形寸法図

(単位: mm)

APEM

スイッチ表示灯

汎用ボックス

非常停止

イネーブル

安全機器

防爆機器

端子台

リレーソケット

サーキット

電源機器

LED照明

コントローラ

表示器

センサ

自動認識

フラッシュシレット

φ16

φ22

φ30

φ25

小形

角脚

表示灯

その他製品

CW

LW-F

LB

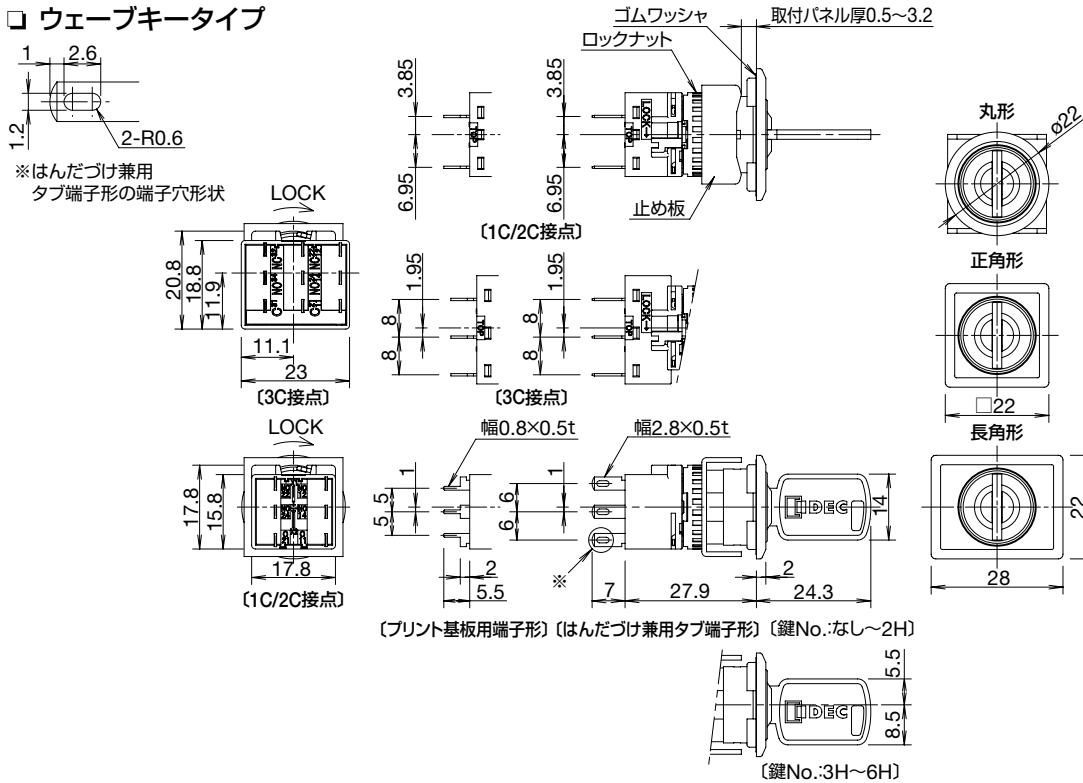
LBW

UP

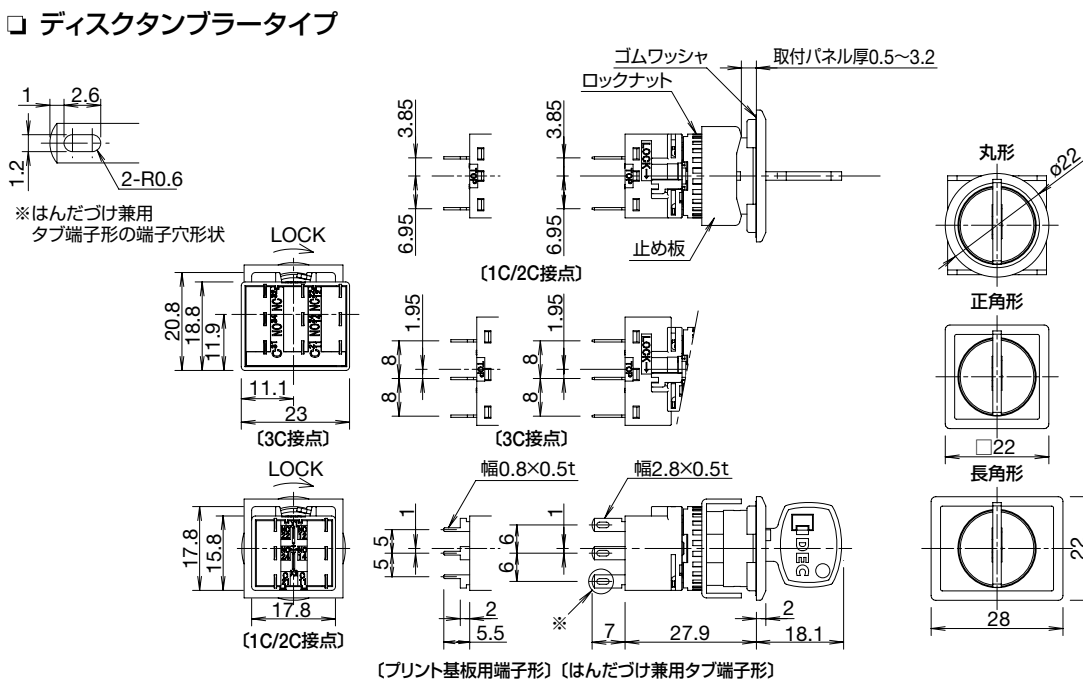
フラッシュベゼル

B-086

□ ウェーブキータイプ



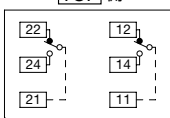
□ ディスクタンブラータイプ



□ 端子配列 (BOTTOM VIEW)

1C/2C接点の場合

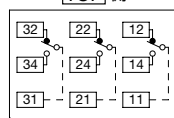
TOP側



(1接点付は右側端子のみ)

3C接点の場合

TOP側



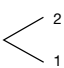
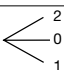
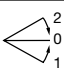
- 取付穴加工図・最小取付ピッチについては、**B-120** をご覧ください。
- 基板・回路設計については、**B-121** をご覧ください。
- ワンボード化については、**B-122** をご覧ください。

レバースイッチ

はんだづけ兼用タブ端子形

販売単位：1個



ベゼル色	レバー操作仕様		接点構成	形番（ご注文形番）	
				金接点	銀接点
黒色	2ノッチ	各位置停止 	1c	LB6T-2T1	LB6T-2T5
			2c	LB6T-2T2	LB6T-2T6
			3c	LB6T-2T3	LB6T-2T7
	3ノッチ	各位置停止 	2c	LB6T-3T2	LB6T-3T6
			3c	LB6T-3T3	LB6T-3T7
		両リターン 	2c	LB6T-33T2	LB6T-33T6
		3c	LB6T-33T3	LB6T-33T7	

- 金接点タイプにはプリント基板用端子形もあります。上表の形番末尾に「V」を入れてご指定ください。
形番例：LB6T-2T1V
- 接点動作については、B-119をご覧ください。

- APEM
- スイッチ表示灯
- 汎用ボックス
- 非常停止
- イネーブル
- 安全機器
- 防爆機器
- 端子台
- リレーソケット
- サーキット
- 電源機器
- LED照明
- コントローラ
- 表示器
- センサ
- 自動認識

フラッシュシルエット

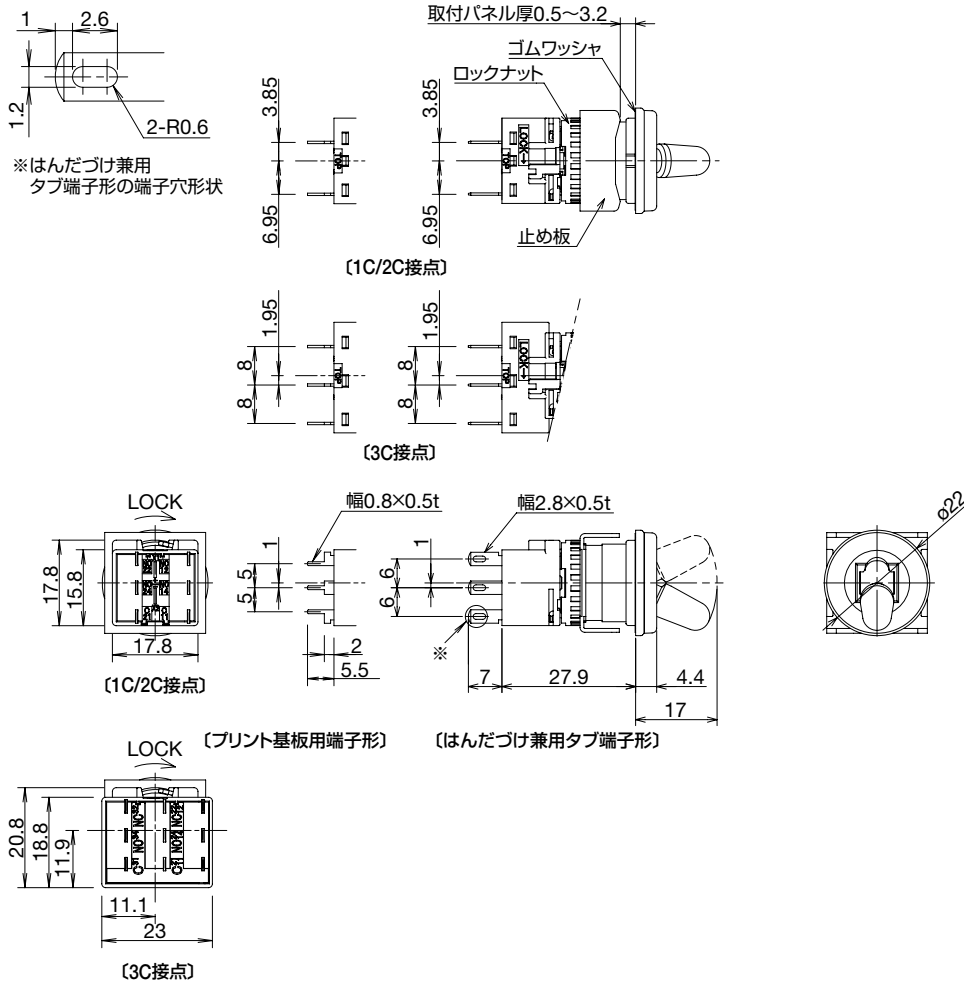
- φ16
- φ22
- φ30
- φ25
- 小形
- 角胴
- 表示灯
- その他製品

- CW
- LW-F
- LB
- LBW
- UP

フラッシュベゼル

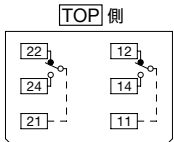
外形寸法図

(単位: mm)



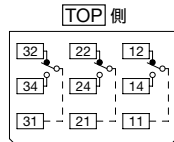
□ 端子配列 (BOTTOM VIEW)

1C/2C接点の場合



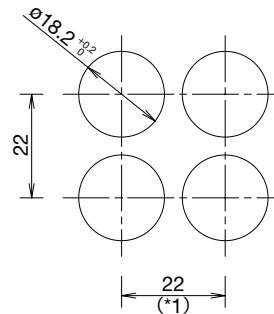
(1接点付は右側端子のみ)

3C接点の場合



□ 取付穴加工図・最小取付ピッチ

丸形 (LB6T形)

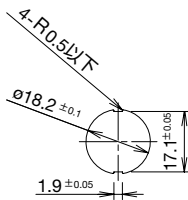


*1) 3C接点の場合は、23.2mm

注) 端子カバーをご使用の場合は、B-128に記載の寸法を考慮ください。

□ 位置決め可能なパネルカット寸法

丸形 (LB6T形)



- 基板・回路設計については、B-121をご覧ください。
- ワンボード化については、B-122をご覧ください。

APEM

スイッチ表示灯

汎用ボックス

非常停止

イネーブル

安全機器

防爆機器

端子台

リレーソケット

サーキット

電源機器

LED照明

コントローラ

表示器

センサ

自動認識

フラッシュシルエット

φ16

φ22

φ30

φ25

小形

角胴

表示灯

その他製品

CW

LW-F

LB

LBW

UP

フラッシュベゼル

ブザー

□ 定格・性能

定格絶縁電圧	30V
定格使用電圧	DC12V、DC24V
使用電圧範囲	DC12V±10%、DC24V±10%
消費電流	26mA
突入電流	80mA以下
音圧 (at 0.1m)	連続音、80dB以上 (定格電圧印加時)
音響周波数	2.3±0.3kHz
応答時間	50ms以下
標準使用状態	使用周囲温度：-25～+60℃ (ただし、氷結しないこと) 保存周囲温度：-30～+80℃ (ただし、氷結しないこと) 使用周囲湿度：45～85% (ただし、結露しないこと)
絶縁抵抗	100MΩ以上 (DC500Vメガにて)
耐電圧	充電部と非充電部：AC1000V・1分間
耐振動	誤動作：5～55Hz、片振幅0.5mm 耐 久：5～55Hz、片振幅0.5mm
耐衝撃	誤動作：100m/s ² 耐 久：1000m/s ²
寿命	約1000時間 (吹鳴時間)
保護構造	IP54 (IEC60529)
端子形状	はんだづけ兼用タブ110端子 プリント基板用端子
質量 (約)	13g (丸形)、14g (長角形)

□ 適用規格



注) UL、GSA認証定格：使用電圧 12、24V DC
● 規格認証製品の詳細は弊社ホームページをご覧ください。

販売単位：1個



ベゼル色		定格使用電圧	保護構造	形番 (ご注文形番)	
				端子形状	
				はんだづけ兼用タブ端子形	プリント基板用端子形
黒色	丸形	DC24V	IP54	LB6Z-1T04	LB6Z-1T04V
	長角形	DC24V	IP54	LB8Z-1T04	LB8Z-1T04V
メタル調	丸形	DC24V	IP54	LB6MZ-1T04	LB6MZ-1T04V
	長角形	DC24V	IP54	LB8MZ-1T04	LB8MZ-1T04V

● 使用電圧DC12Vタイプもあります。上表の形番「-1T04」の代わりに「-1T03」を入れてご指定ください。
形番例：**LB6Z-1T03**

APEM

スイッチ表示灯

汎用ボックス

非常停止

イネーブル

安全機器

防爆機器

端子台

リレーソケット

サーキット

電源機器

LED照明

コントローラ

表示器

センサ

自動認識

フラッシュシレット

φ16

φ22

φ30

φ25

小形

角胴

表示灯

その他製品

CW

LW-F

LB

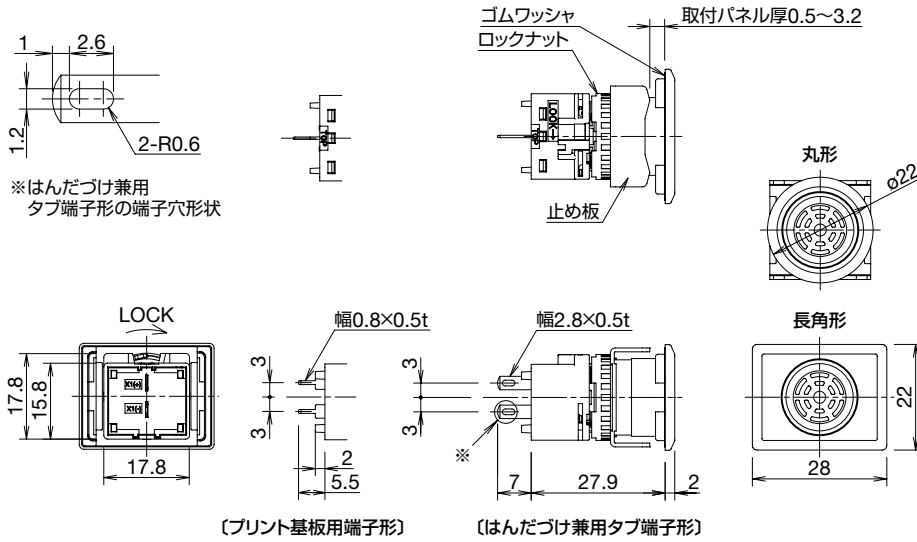
LBW

UP

フラッシュベゼル

外形寸法図

(単位: mm)

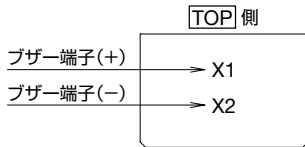


※はんだづけ兼用
タブ端子形の端子穴形状

〔プリント基板用端子形〕

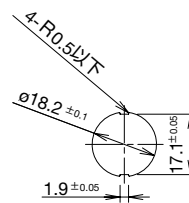
〔はんだづけ兼用タブ端子形〕

□ 端子配列 (BOTTOM VIEW)



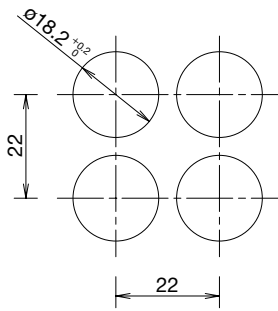
□ 位置決め可能なパネルカット寸法

丸形 (LB6Z/LB6MZ形)

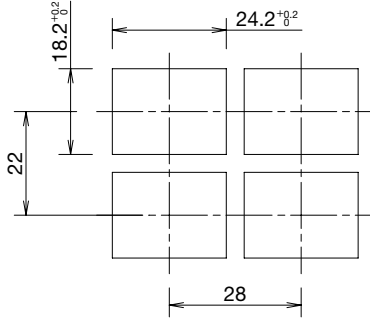


□ 取付穴加工図・最小取付ピッチ

丸形 (LB6Z/LB6MZ形)



長角形 (LB8Z/LB8MZ形)



注) 防塵カバーや端子カバーなどをご使用の場合は、B-127~128 に記載の寸法を考慮ください。

- 基板・回路設計については、B-121 をご覧ください。
- ワンボード化については、B-122 をご覧ください。

APEM

スイッチ表示灯

汎用ボックス

非常停止

イネーブル

安全機器

防爆機器

端子台

リレーソケット

サーキット

電源機器

LED照明

コントローラ

表示器

センサ

自動認識

フラッシュ
シルエット

φ16

φ22

φ30

φ25

小形

角胴

表示灯

その他製品

CW

LW-F

LB

LBW

UP

フラッシュ
ベゼル

LBW -SERIES | Flush Silhouette Switches

フラッシュシルエット® スイッチ



業界最薄
クラス※
※2012年5月時点
当社調べ

パネル前面高さ2mmの分離形でワンボード化に最適。
操作性を考慮したベゼルサイズφ26/□26mmタイプ。

point 凹凸をなくしすっきり
キレイに見せたい!

※パネルカット寸法(mm)

- APEM
- スイッチ表示灯
- 汎用ボックス
- 非常停止
- イネーブル
- 安全機器
- 防爆機器
- 端子台
- リレーソケット
- サーキット
- 電源機器
- LED照明
- コントローラ
- 表示器
- センサ
- 自動認識



照光押ボタン
スイッチ

□ ガード付もあります



リング照光
押ボタンスイッチ



押ボタンスイッチ

記名可能な照光レンズタイプもあります



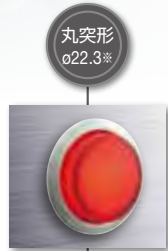
※光りません



ガード付も
あります



表示灯



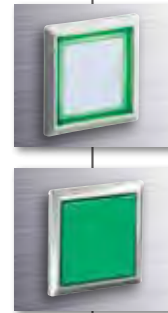
丸突起
φ22.3※



丸形
φ22.3※



正角形
□22.5※



セレクタスイッチ

2ノッチ、3ノッチを用意。
各位置停止の他に3ノッチは両リターンタイプも用意。



安全な環境
を考えるなら
鍵付

ウェーブキータイプ

鍵付セレクタスイッチは7種類の鍵ナンバーを用意。
板鍵の抜け指定も自由です。



- フラッシュ
シルエット
- φ16
- φ22
- φ30
- φ25
- 小形
- 角胴
- 表示灯
- その他製品

- CW
- LW-F
- LB

- LBW
- UP
- フラッシュ
ベゼル

美しさプラス高機能



照光タイプ
(LBシリーズのみ)

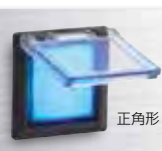


誤操作を防ぐならガード付黒ベゼル

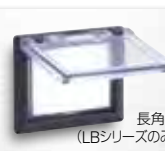
ハンドル部の照光機能により装置の動作状態表示
が見えます。



丸形

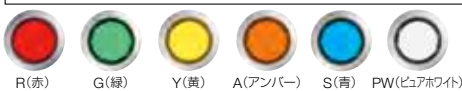


正角形



長角形
(LBシリーズのみ)

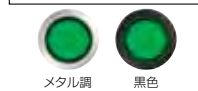
照光押ボタンスイッチ カラーバリエーション



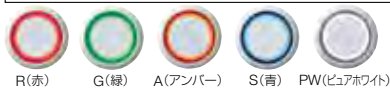
押ボタンスイッチ カラーバリエーション



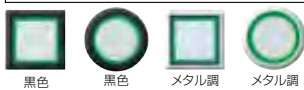
ベゼル色バリエーション



リング照光ボタンスイッチ カラーバリエーション



リング照光ベゼル色バリエーション



フラッシュシリエット®スイッチ LBW シリーズ

パネル前面高さ2mmのフラッシュベゼルタイプ。

□ 接点定格 (認証定格は B-120 をご覧ください。)

金接点 (スイッチベース: 青)

定格絶縁電圧	250V		
定格通電電流	3A		
定格使用電圧	DC30V	AC125V	
定格使用電流 (仕様3※)	抵抗負荷	0.1A	0.1A
接点材質	銀に金・クロスパール接点		

- 最小適用負荷 (参考値) = AC/DC5V・1mA
(使用可能領域は使用条件や負荷の種類によって変動する場合があります。)
- ※ 性能仕様の電氣的寿命をご覧ください。

銀接点 (スイッチベース: 灰色)

定格絶縁電圧	250V					
定格使用電圧	30V	125V	250V			
定格使用電流	仕様1 (1)	交流 50/60Hz	抵抗負荷	—	5A	5A
			誘導負荷	—	3A	1.5A
	直流	抵抗負荷	5A	1.1A	—	
		誘導負荷	2A	0.4A	—	
	仕様2 (1)	交流 50/60Hz	抵抗負荷	—	5A	3A
			誘導負荷	—	3A	1.5A
直流	抵抗負荷	3A	0.6A	—		
直流	誘導負荷	1A	0.22A	—		
定格通電電流	5A					
接点材質	銀					

- 交流誘導負荷: PF=0.6~0.7、直流誘導負荷: L/R=7ms以下
- *1) 性能仕様の電氣的寿命をご覧ください。

□ LED照光の定格

定格使用電圧	DC5V	AC/DC12V	AC/DC24V
使用電圧範囲	DC5V±5%	AC/DC12V±10%	AC/DC24V±10%
消費電流	5mA (typ.)		
内蔵LED球の形番	LB9Z-LED5※	LB9Z-LED1※	LB9Z-LED2※
電圧表示	LEDユニットの側面にマーキング		
LEDの寿命 (参考値)	30,000時間 (25℃環境で定格電圧を完全直流で点灯し、輝度が初期値の50%になる時点。)		
等価回路	R、G、A、S、PW		

- ※ (色記号): R (赤)、G (緑)、A (アンバー)、S (青)、PW (ピュアホワイト)
- 橙色を希望される場合は、A (アンバー) をご指定ください。
- 照光色が Y (黄) の場合にはPW (ピュアホワイト) のLEDユニットをご使用ください。
- LEDユニットには電流制限用抵抗が内蔵されています。



□ 性能仕様

標準使用状態	使用周囲温度: -25~+60℃ (ただし、氷結しないこと) ただしLED照光は-25~+55℃ 保存周囲温度: -30~+80℃ (ただし、氷結しないこと) 使用周囲湿度: 45~85%RH (ただし、結露しないこと)	
接触抵抗	50mΩ以下 (初期値)	
絶縁抵抗	100MΩ以上 (DC500Vメガ)	
耐電圧	スイッチ部	充電部とアース間: AC2000V・1分間 異極端子間: AC2000V・1分間 同極端子間: AC1000V・1分間
	照光部	充電部とアース間: AC2000V・1分間
耐振動	誤動作	5~55Hz、片振幅0.5mm
	耐久	5~55Hz、片振幅0.5mm
耐衝撃	誤動作	100m/s ²
	耐久	1000m/s ²
寿命	機械的	モメンタリ形 : 200万回以上 オルタネイト形 : 25万回以上 セレクトスイッチ (鍵付含む) : 25万回以上
	電氣的 (*2)	5万回以上 (定格仕様電流: 仕様1) 10万回以上 (定格仕様電流: 仕様2、仕様3)
保護構造	IP65、IP67 (レバースイッチのみ) (IEC 60529)	
端子形状	はんだづけ兼用タブ110端子 プリント基板用端子	
質量 (約)	16g (LBW7L-M1T24形)	
	14g (LBW7P-1T04形)	
	15g (LBW7B-M1T2形)	
	17g (LBW7S-2T2形)	
	29g (LBW7K-2ST2A形)	
	17g (LBW7GL-M1T24形) 18g (LBW7GB-M1T2形)	

- *2) 開閉頻度1800回/時: モメンタリ形
開閉頻度1200回/時: オルタネイト形、セレクトスイッチ (鍵付含む)

APEM

スイッチ表示灯

汎用ボックス

非常停止

イネーブル

安全機器

防爆機器

端子台

リレーソケット

サーキット

電源機器

LED照明

コントローラ

表示器

センサ

自動認識

フラッシュシリエット

φ16

φ22

φ30

φ25

小形

角脚

表示灯

その他製品

CW

LW-F

LB

LBW

UP

フラッシュベゼル

照光押ボタンスイッチ

はんだづけ兼用タブ端子形

販売単位：1個



①ベゼル色	②動作種別	④接点構成	⑤LEDの使用電圧	形番 (ご注文形番)	照光色の指定記号
黒色	モメンタリ形	金接点/1c	AC/DC24V	LBW①L-M③T14※	R、G、Y、A、S、PW
		金接点/2c		LBW①L-M③T24※	
	オルタナイト形	金接点/1c	AC/DC24V	LBW①L-A③T14※	
		金接点/2c		LBW①L-A③T24※	
メタル調	モメンタリ形	金接点/1c	AC/DC24V	LBW①L-M③T14※	R、G、Y、A、S、PW
		金接点/2c		LBW①L-M③T24※	
	オルタナイト形	金接点/1c	AC/DC24V	LBW①L-A③T14※	
		金接点/2c		LBW①L-A③T24※	
ガード付黒色	モメンタリ形	金接点/1c	AC/DC24V	LBW①L-M③T14※	R、G、Y、A、S、PW
		金接点/2c		LBW①L-M③T24※	
	オルタナイト形	金接点/1c	AC/DC24V	LBW①L-A③T14※	
		金接点/2c		LBW①L-A③T24※	

- 平形/突形：※ (色記号)：R (赤)、G (緑)、Y (黄)、A (アンバー)、S (青)、PW (ピュアホワイト)
- リング照光：※ (色記号)：WR (赤)、WG (緑)、WA (アンバー)、WS (青)、PW (ピュアホワイト)
- 照光押ボタンスイッチはLEDユニットを内蔵しています。保守用のLEDユニットについては、**B-130** をご覧ください。
- ガードの動作については、180°開閉スプリングリターンです。
- 照光押ボタンスイッチには内蔵記名板への彫刻のほか、フィルムへの挿入による表示が可能です。記名板および記名フィルムのサイズについては、**B-134** をご覧ください。彫刻、フィルムはお客様にてご用意ください。
- 金接点タイプにはプリント基板用端子形もあります。接点構成は金接点以外に銀接点タイプもあります。指定方法は下記をご覧ください。
- 突形もあります。指定方法は下記③をご覧ください。ガード付タイプはありません。なお突形はモメンタリ形のみです。
- 平形リング照光タイプもあります。指定方法は下記③をご覧ください。ガード付タイプはありません。
- LEDの使用電圧にはDC5V、AC/DC12Vタイプもあります。指定方法は下記をご覧ください。
- ベゼルサイズの異なるLBシリーズもあります。詳細については、**B-075** をご覧ください。

□ 形番指定方法

LBW ① L- ② ③ T ④ ⑤ ⑥ ※

①形状・ベゼル色

記号	形状・ベゼル色
6	丸形・黒色
7	正角形・黒色
6M	丸形・メタル調
7M	正角形・メタル調
6G	丸形・ガード付黒色
7G	正角形・ガード付黒色

②動作種別

記号	動作
A	オルタナイト形
M	モメンタリ形

③操作部形状

記号	操作部形状
1	平形
2	突形
1R	平形リング照光

- 突形は、丸形(黒色/メタル調)、モメンタリ形のみです。ガード付タイプはありません。
- 平形リング照光にはガード付タイプはありません。またY(黄)はありません。

④接点構成

記号	接点構成
1	金接点/1c
2	金接点/2c
5	銀接点/1c
6	銀接点/2c

⑤LEDの使用電圧

記号	定格使用電圧
1	DC5V
3	AC/DC12V
4	AC/DC24V

⑥その他指定

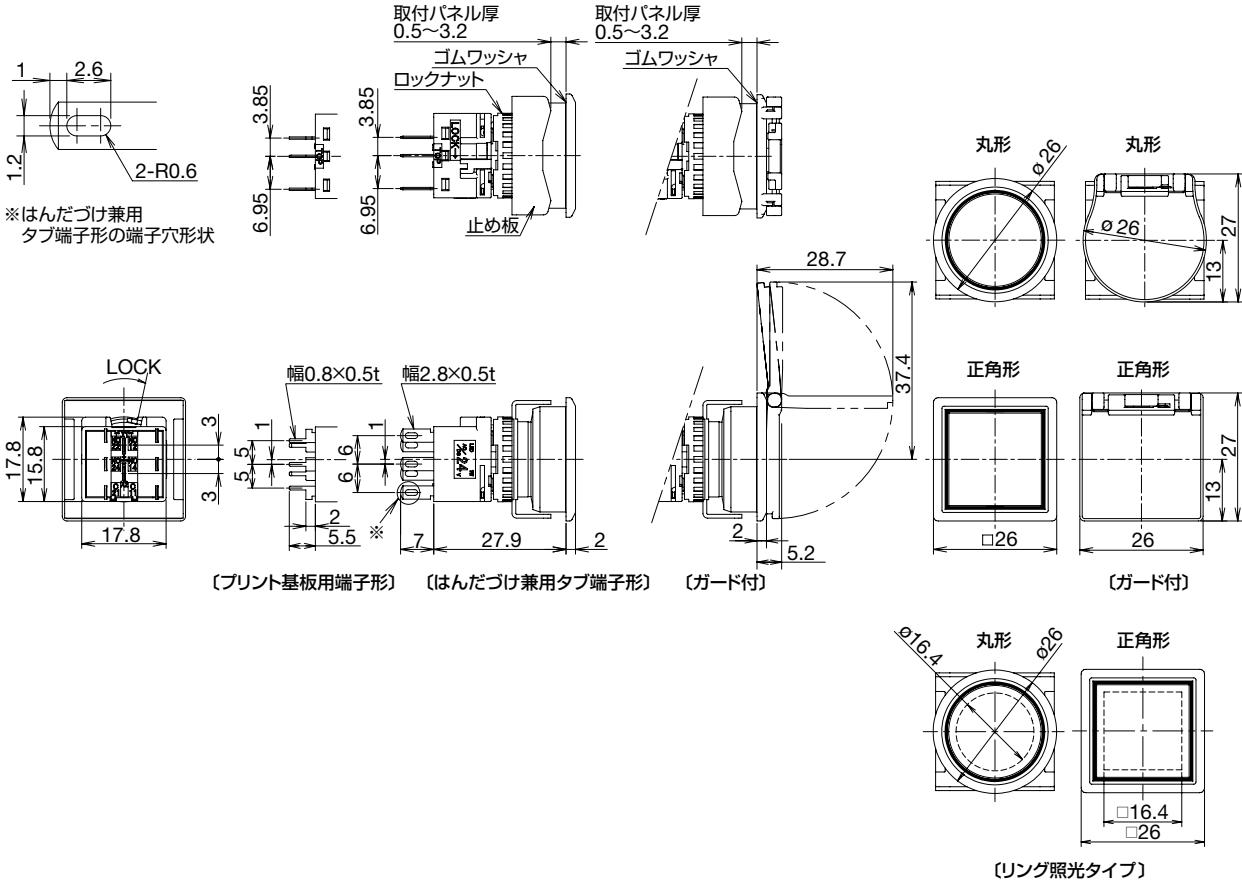
記号	指定内容	形番例
なし	はんだづけ兼用タブ端子形	—
V	プリント基板用端子形(金接点のみ)	LBW6L-M1T14V※

- 上表の形番※(色記号)の前に記号を入れてご指定ください。

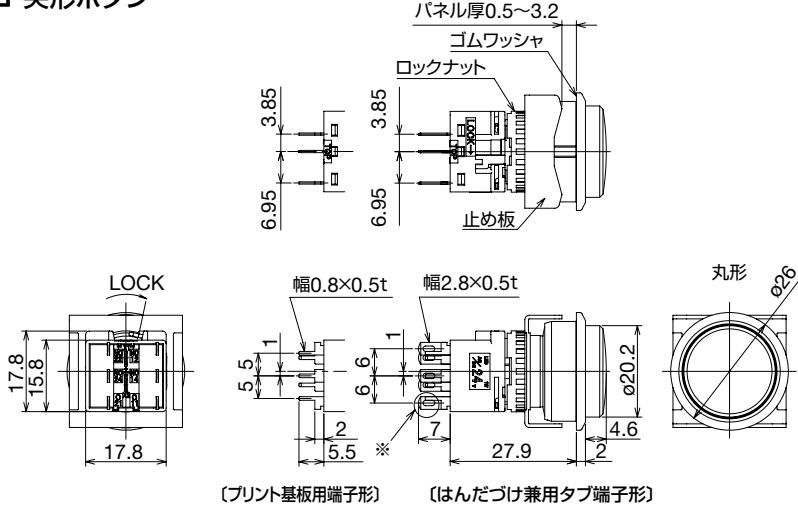
外形寸法図

(単位:mm)

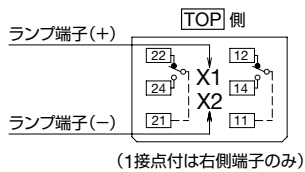
□ 平形/リング照光タイプ



□ 突形ボタン



□ 端子配列 (BOTTOM VIEW)



- 取付穴加工図・最小取付ピッチについては、**B-120** をご覧ください。
- 基板・回路設計については、**B-121** をご覧ください。
- ワンボード化については、**B-122** をご覧ください。

APEM

スイッチ表示灯

汎用ボックス

非常停止

イネーブル

安全機器

防爆機器

端子台

リレーソケット

サーキット

電源機器

LED照明

コントローラ

表示器

センサ

自動認識

フラッシュシレット

φ16

φ22

φ30

φ25

小形

角胴

表示灯

その他製品

CW

LW-F

LB

LBW

UP

フラッシュ
ベゼル

表示灯

● はんだづけ兼用タブ端子形

販売単位：1個

形番構成/外觀	LBW①P-1T0②③※			
				
	丸形・黒色	正角形・黒色	丸形・メタル調	正角形・メタル調

①ベゼル色	②LEDの使用電圧	形番 (ご注文形番)	照光色の指定記号
黒色	AC/DC24V	LBW①P-1T04※	R、G、Y、A、S、PW
メタル調	AC/DC24V	LBW①P-1T04※	R、G、Y、A、S、PW

- ※ (色記号) : R (赤)、G (緑)、Y (黄)、A (アンバー)、S (青)、PW (ピュアホワイト)
- 表示灯はLEDユニットを内蔵しています。保守用のLEDユニットについては、**B-130** をご覧ください。
- 表示灯には内蔵記名板への彫刻のほか、フィルムの挿入による表示が可能です。記名板および記名フィルムのサイズについては、**B-134** をご覧ください。彫刻、フィルムはお客様にてご用意ください。
- プリント基板用端子形もあります。指定方法は下記をご覧ください。
- LEDの使用電圧にはDC5V、AC/DC12Vタイプもあります。指定方法は下記をご覧ください。
- ベゼルサイズの異なるLBシリーズもあります。詳細については、**B-077** をご覧ください。

□ 形番指定方法

LBW ① P-1T0 ② ③ ※

①形状・ベゼル色

記号	形状・ベゼル色
6	丸形・黒色
7	正角形・黒色
6M	丸形・メタル調
7M	正角形・メタル調

②LEDの使用電圧

記号	定格使用電圧
1	DC5V
3	AC/DC12V
4	AC/DC24V

③その他指定

記号	指定内容	形番例
なし	はんだづけ兼用タブ端子形	—
V	プリント基板用端子形	LBW6P-1T04V※

- 上表の形番※ (色記号) の前に記号を入れてご指定ください。

APEM

スイッチ表示灯

汎用ボックス

非常停止

イネーブル

安全機器

防爆機器

端子台

リレーソケット

サーキット

電源機器

LED照明

コントローラ

表示器

センサ

自動認識

フラッシュシレット

φ16

φ22

φ30

φ25

小形

角胴

表示灯

その他製品

CW

LW-F

LB

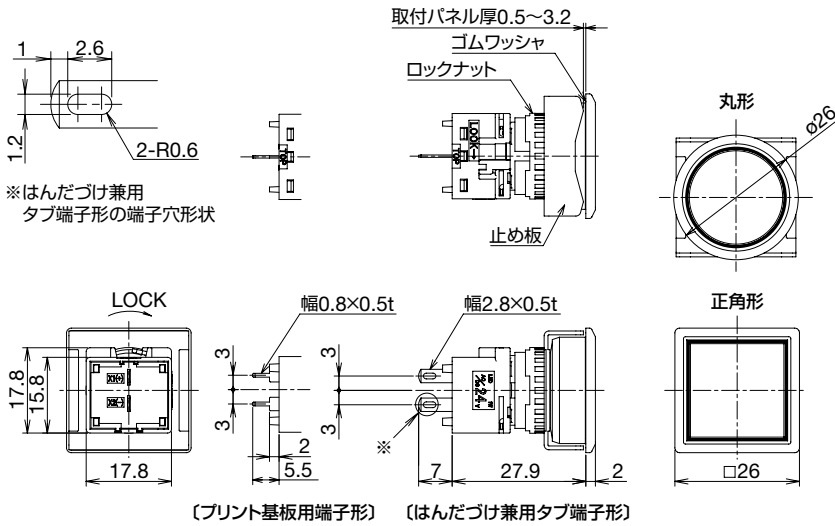
LBW

UP

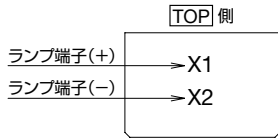
フラッシュベゼル

外形寸法図

(単位:mm)

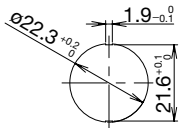


□ 端子配列 (BOTTOM VIEW)



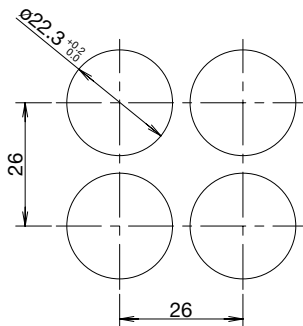
□ 位置決め可能なパネルカット寸法

丸形 (LBW6P/LBW6MP形)

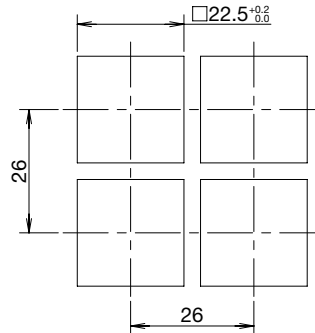


□ 取付穴加工図・最小取付ピッチ

丸形 (LBW6P/LBW6MP形)



正角形 (LBW7P/LBW7MP形)



- 基板・回路設計については、**B-121** をご覧ください。
- ワンボード化については、**B-122** をご覧ください。

APEM

スイッチ表示灯

汎用ボックス

非常停止

イネーブル

安全機器

防爆機器

端子台

リレーソケット

サーキット

電源機器

LED照明

コントローラ

表示器

センサ

自動認識

フラッシュ
シルエット

φ16

φ22

φ30

φ25

小形

角胴

表示灯

その他製品

CW

LW-F

LB

LBW

UP

フラッシュ
ベゼル

押ボタンスイッチ

はんだづけ兼用タブ端子形

販売単位：1個



①ベゼル色	ボタン種別	②動作種別	③接点構成	形番 (ご注文形番)		ボタン色の指定記号
				金接点	銀接点	
黒色	ボタン	モメンタリ形	1c	LBW①B-M1T1※	LBW①B-M1T5※	B、G、R、Y、S、W
			2c	LBW①B-M1T2※	LBW①B-M1T6※	
			3c	LBW①B-M1T3※	LBW①B-M1T7※	
		オルタネイト形	1c	LBW①B-A1T1※	LBW①B-A1T5※	
			2c	LBW①B-A1T2※	LBW①B-A1T6※	
			3c	LBW①B-A1T3※	LBW①B-A1T7※	
メタル調	ボタン	モメンタリ形	1c	LBW①B-M1T1※	LBW①B-M1T5※	B、G、R、Y、S、W
			2c	LBW①B-M1T2※	LBW①B-M1T6※	
			3c	LBW①B-M1T3※	LBW①B-M1T7※	
		オルタネイト形	1c	LBW①B-A1T1※	LBW①B-A1T5※	
			2c	LBW①B-A1T2※	LBW①B-A1T6※	
			3c	LBW①B-A1T3※	LBW①B-A1T7※	
ガード付黒色	ボタン	モメンタリ形	1c	LBW①B-M1T1※	LBW①B-M1T5※	B、G、R、Y、S、W
			2c	LBW①B-M1T2※	LBW①B-M1T6※	
			3c	LBW①B-M1T3※	LBW①B-M1T7※	
		オルタネイト形	1c	LBW①B-A1T1※	LBW①B-A1T5※	
			2c	LBW①B-A1T2※	LBW①B-A1T6※	
			3c	LBW①B-A1T3※	LBW①B-A1T7※	

- ボタン：※ (色記号)：B (黒)、G (緑)、R (赤)、Y (黄)、S (青)、W (白)
- ガードの動作については、180°開閉スプリングリターンです。
- 内蔵記名板への彫刻のほか、フィルムの挿入による表示が可能な照光レンズタイプもあります。指定方法は下記をご覧ください。記名板および記名フィルムのサイズについては、**B-134** をご覧ください。彫刻、フィルムはお客様にてご用意ください。
- 金接点タイプにはプリント基板用端子形もあります。指定方法は下記をご覧ください。
- 突形もあります。指定方法は下記をご覧ください。ガード付タイプはありません。なお突形はモメンタリ形のみです。
- ベゼルサイズの異なるLBシリーズもあります。詳細については、**B-079** をご覧ください。

□ 形番指定方法

LBW ① B- ② ③ T ④ ⑤ ※

①形状・ベゼル色

記号	形状・ベゼル色
6	丸形・黒色
7	正角形・黒色
6M	丸形・メタル調
7M	正角形・メタル調
6G	丸形・ガード付黒色
7G	正角形・ガード付黒色

②動作種別

記号	動作
A	オルタネイト形
M	モメンタリ形

③操作部形状

記号	操作部形状
1	平形
2	突形

- 突形は、丸形(黒色/メタル調)、モメンタリ形のみです。ガード付タイプはありません。

④接点構成

記号	接点構成	記号	接点構成
1	金接点/1c	5	銀接点/1c
2	金接点/2c	6	銀接点/2c
3	金接点/3c	7	銀接点/3c

⑤その他指定

記号	指定内容	形番例
なし	はんだづけ兼用タブ端子形	—
L (*1)	照光レンズ	LBW6B-M1T1L※
V	プリント基板用端子形(金接点のみ)	LBW6B-M1T1V※
VL (*1)	照光レンズのプリント基板用端子形(金接点のみ)	LBW6B-M1T1VL※

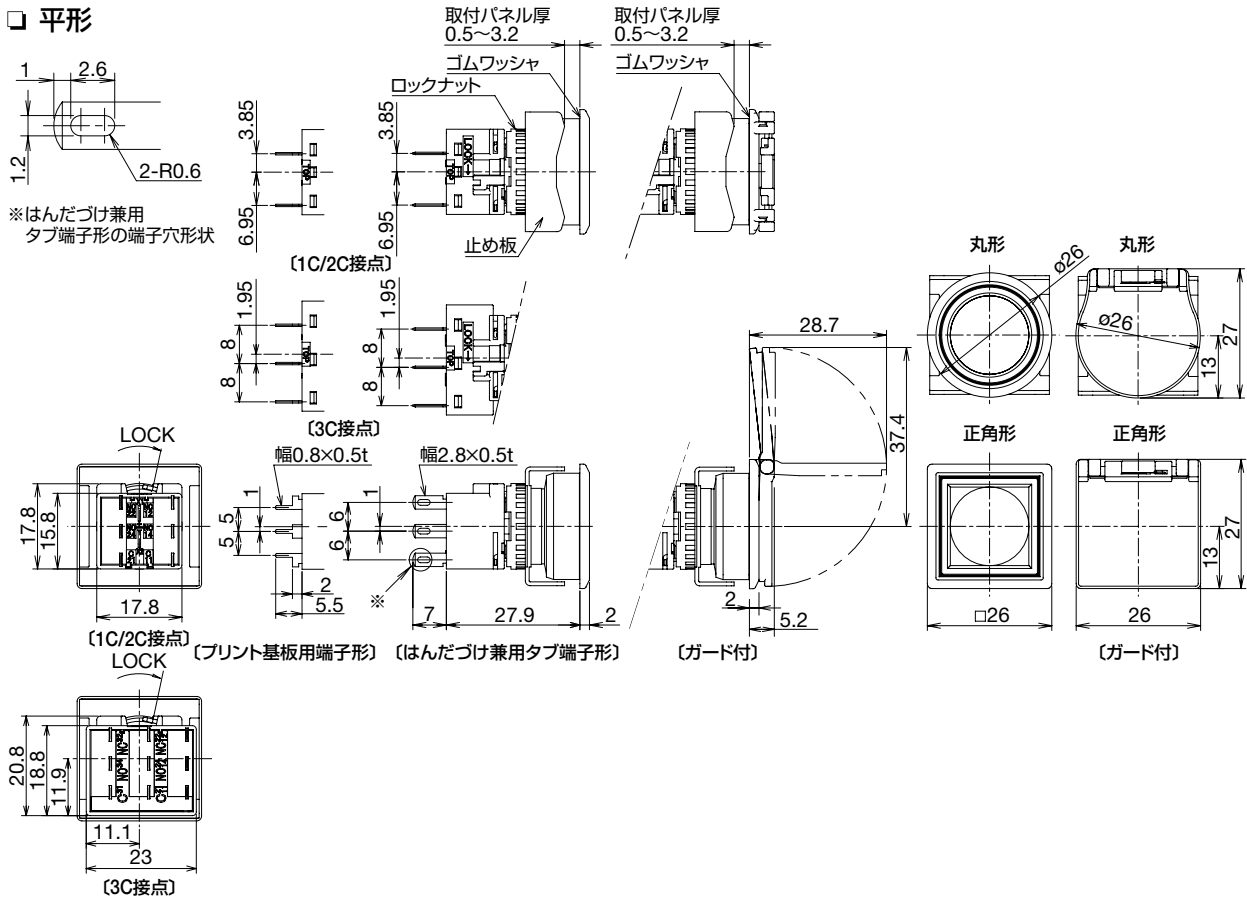
*1) 照光レンズ仕様品 (L、VL) は、上記「③操作部形状」の平形を選択時のみの対応となります。

- 上表の形番※ (色記号) の前に記号を入れてご指定ください。
- 照光レンズ色の形番※ (色記号)：R (赤)、G (緑)、Y (黄)、A (アンバー)、W (乳白)、S (青)、B (透明レンズと黒記名板の組み合わせ)

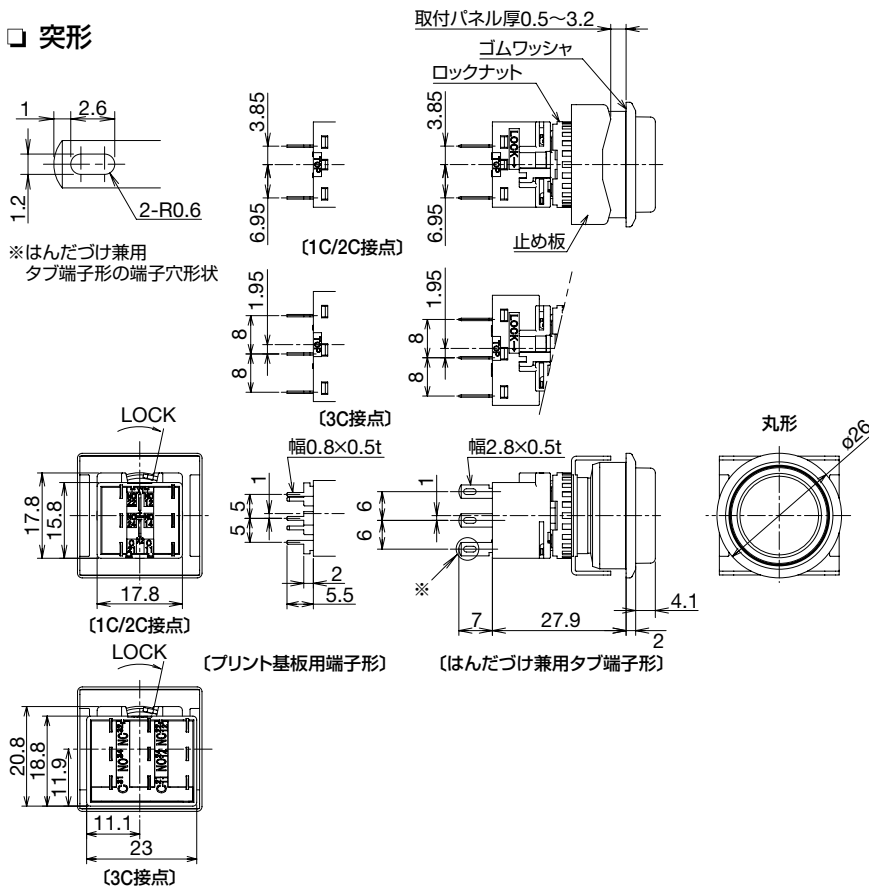
外形寸法図

(単位:mm)

□ 平形

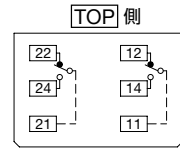


□ 突形



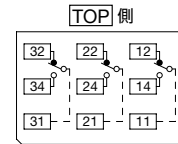
□ 端子配列(BOTTOM VIEW)

1C/2C接点の場合



(1接点付は右側端子のみ)

3C接点の場合



- 取付穴加工図・最小取付ピッチについては、**B-120** をご覧ください。
- 基板・回路設計については、**B-121** をご覧ください。
- ワンボード化については、**B-122** をご覧ください。

APEM

スイッチ表示灯

汎用ボックス

非常停止

イネーブル

安全機器

防爆機器

端子台

リレーソケット

サーキット

電源機器

LED照明

コントローラ

表示器

センサ

自動認識

フラッシュシレット

φ16

φ22

φ30

φ25

小形

角脚

表示灯

その他製品

CW

LW-F

LB

LBW

UP

フラッシュベゼル

セレクトスイッチ

はんだづけ兼用タブ端子形

販売単位：1個

形番構成/外観	LBW①S-②T③④
	<p>丸形・黒色 正角形・黒色 丸形・メタル調 正角形・メタル調</p>

①ベゼル色	②ノッチ角・ノッチ仕様		③接点構成	形番（ご注文形番）	
				金接点	銀接点
黒色	90°-2ノッチ	各位置停止 (手動)	1c	LBW①S-2T1	LBW①S-2T5
			2c	LBW①S-2T2	LBW①S-2T6
			3c	LBW①S-2T3	LBW①S-2T7
	45°-3ノッチ	各位置停止 (手動)	2c	LBW①S-3T2	LBW①S-3T6
			3c	LBW①S-3T3	LBW①S-3T7
		両リターン (左・右→中、自動復帰)	2c	LBW①S-33T2	LBW①S-33T6
メタル調	90°-2ノッチ	各位置停止 (手動)	1c	LBW①S-2T1	LBW①S-2T5
			2c	LBW①S-2T2	LBW①S-2T6
			3c	LBW①S-2T3	LBW①S-2T7
	45°-3ノッチ	各位置停止 (手動)	2c	LBW①S-3T2	LBW①S-3T6
			3c	LBW①S-3T3	LBW①S-3T7
		両リターン (左・右→中、自動復帰)	2c	LBW①S-33T2	LBW①S-33T6
		3c	LBW①S-33T3	LBW①S-33T7	

- 金接点タイプにはプリント基板用端子形もあります。指定方法は下記をご覧ください。
- 接点動作については、**B-119**をご覧ください。
- ベゼルサイズの異なるLBシリーズもあります。詳細については、**B-081**をご覧ください。

□ 形番指定方法

LBW ① S-② T ③ ④

①形状・ベゼル色

記号	形状・ベゼル色
6	丸形・黒色
7	正角形・黒色
6M	丸形・メタル調
7M	正角形・メタル調

②ノッチ角・ノッチ仕様

<2ノッチ>

ノッチ仕様
2 各位置停止 (手動)

<3ノッチ>

ノッチ仕様	
3 各位置停止 (手動)	33 両リターン (左・右→中、 自動復帰)

③接点構成

記号	接点構成
1	金接点/1c(90°-2ノッチのみ)
2	金接点/2c
3	金接点/3c
5	銀接点/1c(90°-2ノッチのみ)
6	銀接点/2c
7	銀接点/3c

④その他指定

記号	指定内容	形番例
なし	はんだづけ兼用タブ端子形	-
V	プリント基板用端子形(金接点のみ)	LBW6S-2T1V

フラッシュ
シルエット

φ16

φ22

φ30

φ25

小形

角胴

表示灯

その他製品

CW

LW-F

LB

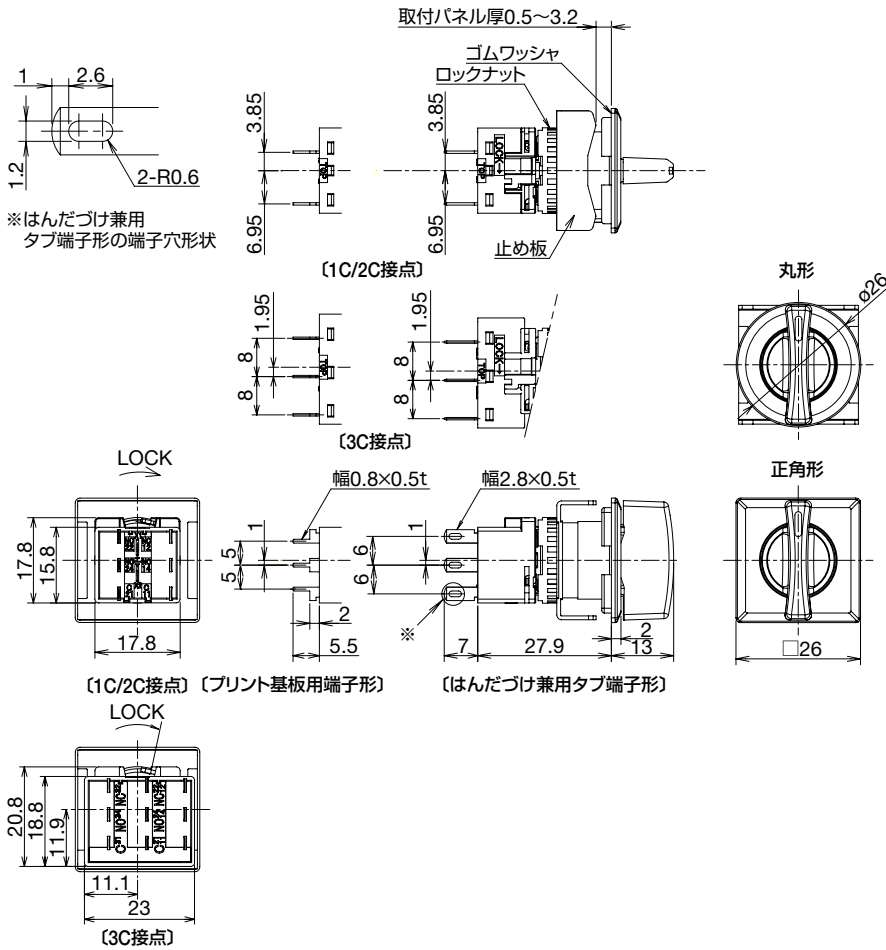
LBW

UP

フラッシュ
ベゼル

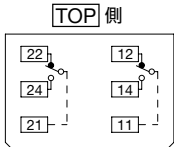
外形寸法図

(単位:mm)



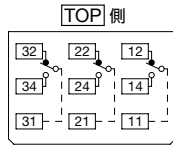
□ 端子配列 (BOTTOM VIEW)

1C/2C接点の場合



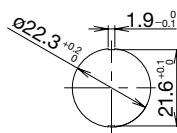
(1接点付は右側端子のみ)

3C接点の場合



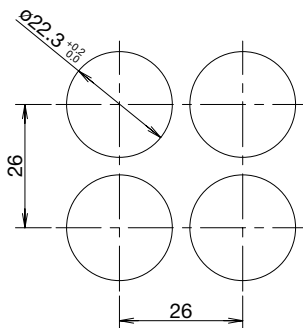
□ 位置決め可能なパネルカット寸法

丸形 (LBW6S/LBW6MS形)

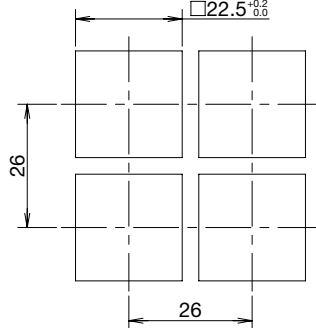


□ 取付穴加工図・最小取付ピッチ

丸形 (LBW6S/LBW6MS形)



正角形 (LBW7S/LBW7MS形)



- 基板・回路設計については、**B-121** をご覧ください。
- ワンボード化については、**B-122** をご覧ください。

APEM

スイッチ表示灯

汎用ボックス

非常停止

イネーブル

安全機器

防爆機器

端子台

リレーソケット

サーキット

電源機器

LED照明

コントローラ

表示器

センサ

自動認識

フラッシュシレット

φ16

φ22

φ30

φ25

小形

角脚

表示灯

その他製品

CW

LW-F

LB

LBW

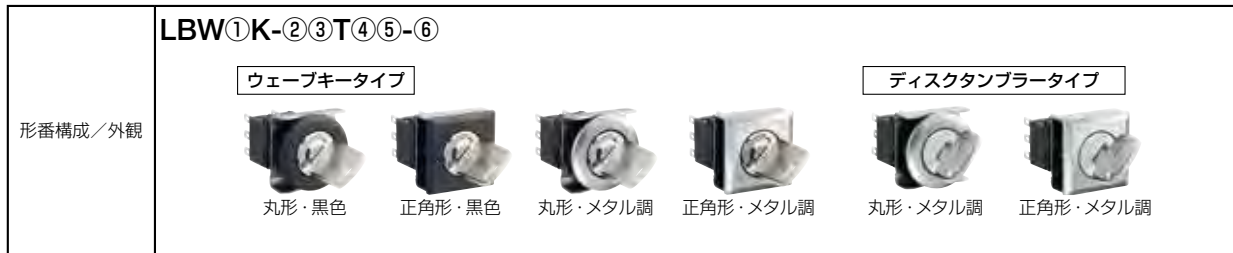
UP

フラッシュベゼル

鍵付セレクトスイッチ

はんだづけ兼用タブ端子形

販売単位：1個



①ベゼル色	②ノッチ角・ノッチ仕様		⑤鍵抜け仕様 (鍵抜け指定)	④接点構成	形番 (ご注文形番)	
					金接点	銀接点
黒色	90°-2ノッチ	各位置停止 (手動)	A 全抜け		1c	LBW①K-2ST1A LBW①K-2ST5A
					2c	LBW①K-2ST2A LBW①K-2ST6A
	45°-3ノッチ	各位置停止 (手動)	A 全抜け		2c	LBW①K-3ST2A LBW①K-3ST6A
					3c	LBW①K-3ST3A LBW①K-3ST7A
メタル調	90°-2ノッチ	各位置停止 (手動)	A 全抜け		1c	LBW①K-2ST1A LBW①K-2ST5A
					2c	LBW①K-2ST2A LBW①K-2ST6A
	45°-3ノッチ	各位置停止 (手動)	A 全抜け		2c	LBW①K-3ST2A LBW①K-3ST6A
					3c	LBW①K-3ST3A LBW①K-3ST7A

- ノッチ角・ノッチ仕様は、②のバリエーションが可能です。
- 鍵抜け仕様は、⑤のバリエーションが可能です。ただし、リターン位置で鍵を抜くことはできません。
- 板鍵は2枚付属しています。
- 鍵ナンバーちがいは標準鍵ナンバー (0H) 以外に6種あります。指定方法は下記をご覧ください。
- ディスクタンブラータイプもあります。鍵ナンバーちがいはありません。指定方法は下記をご覧ください。
- 金接点タイプにはプリント基板用端子形もあります。指定方法は下記をご覧ください。
- 接点動作については、**B-119** をご覧ください。
- ベゼルサイズの異なるLBシリーズもあります。詳細については、**B-085** をご覧ください。

□ 形番指定方法

LBW ① K- ② ③ T ④ ⑤ - ⑥

①形状・ベゼル色

記号	形状・ベゼル色
6	丸形・黒色
7	正角形・黒色
6M	丸形・メタル調
7M	正角形・メタル調

②ノッチ角・ノッチ仕様

記号	ノッチ角・ノッチ仕様
2	90°-2/各位置停止
3	45°-3/各位置停止
33	45°-3/両リターン (左・右→中、自動復帰)

③キータイプ

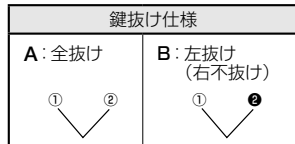
記号	キータイプ
S	ウェーブキータイプ
なし	ディスクタンブラータイプ

④接点構成

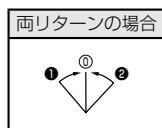
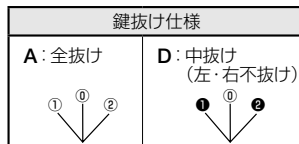
記号	接点構成
1	金接点/1c(90°-2ノッチのみ)
2	金接点/2c
3	金接点/3c
5	銀接点/1c(90°-2ノッチのみ)
6	銀接点/2c
7	銀接点/3c

⑤鍵抜け仕様

<2ノッチ>



<3ノッチ>



● リターン位置で鍵を抜くことはできません。

- ノッチ位置：①、②は鍵抜け位置です。③、④、⑤は鍵が抜けません。

⑥鍵ナンバーちがい

記号	標準鍵ナンバー(0H)
なし	標準鍵ナンバー(0H)
1H~2H	リバーシブルタイプ
3H~6H	単方向挿入タイプ

- ウェーブキータイプのみです。

その他の指定

記号	指定内容	形番例
なし	はんだづけ兼用タブ端子形	-
V	プリント基板用端子形(金接点のみ)	LBW6K-2ST1VA

φ16

φ22

φ30

φ25

小形

角胴

表示灯

その他製品

CW

LW-F

LB

LBW

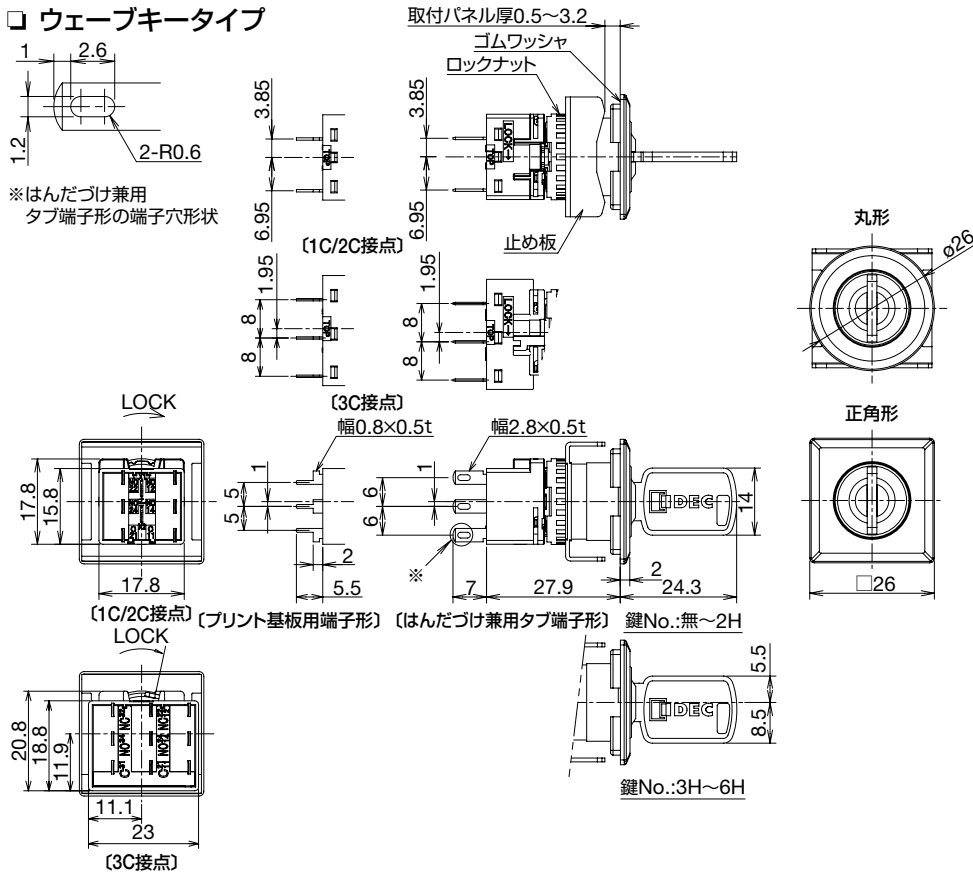
UP

フラッシュベゼル

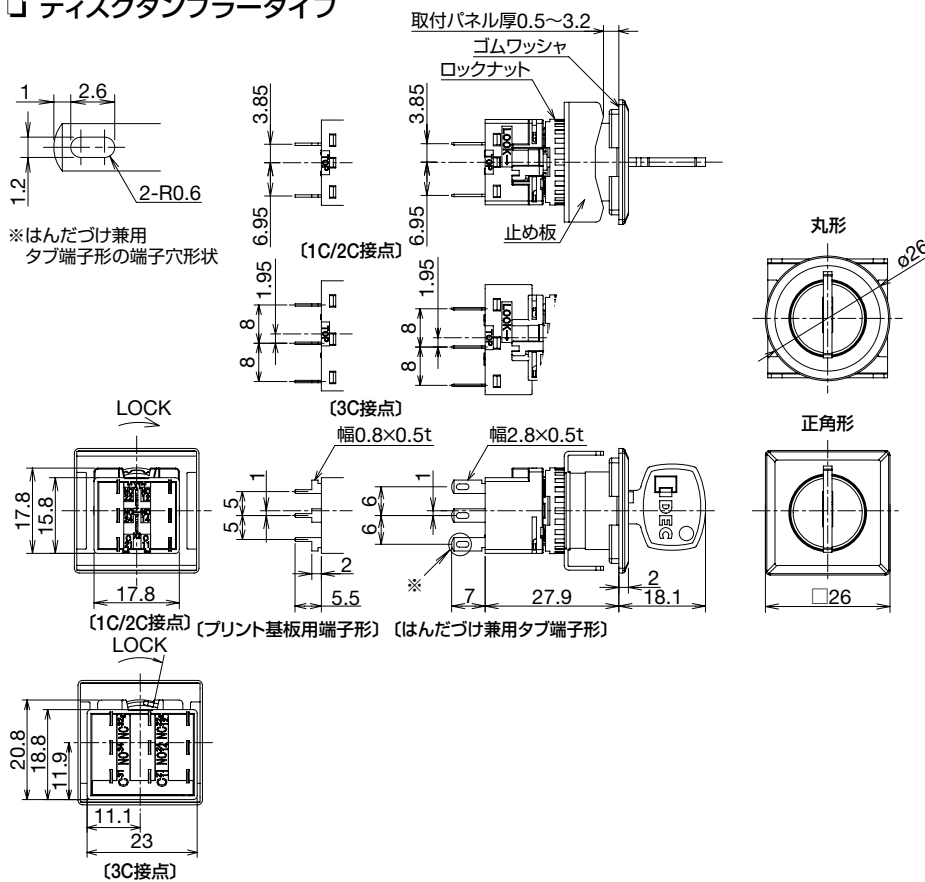
外形寸法図

(単位:mm)

□ ウェーブキータイプ

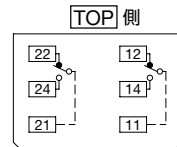


□ ディスクタンブラータイプ

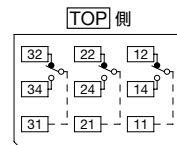


□ 端子配列 (BOTTOM VIEW)

1C/2C接点の場合



3C接点の場合



- 取付穴加工図・最小取付ピッチについては、**B-120**をご覧ください。
- 基板・回路設計については、**B-121**をご覧ください。
- ワンボード化については、**B-122**をご覧ください。

APEM

スイッチ表示灯

汎用ボックス

非常停止

イネーブル

安全機器

防爆機器

端子台

リレーソケット

サーキット

電源機器

LED照明

コントローラ

表示器

センサ

自動認識

フラッシュシリエット

φ16

φ22

φ30

φ25

小形

角胴

表示灯

その他製品

CW

LW-F

LB

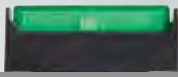
LBW

UP

フラッシュベゼル

φ16 LB-SERIES | Control Unit

コントロールユニット(標準ベゼル)



業界最短胴
クラス※
※2011年2月時点
当社調べ

パネル奥行き27.9mmの
短胴タイプ分離形でワンボード化に最適。
保護構造は防噴流形、IP65 (IEC 60529)。

point 省スペースでコンパクトに設置したい!

※パネルカット寸法(mm)

原寸大
27.9mm

丸形
φ16.2※

正角形
□16.2※

長角形
16.2×24※

APEM

スイッチ表示灯

汎用ボックス

非常停止

イネーブル

安全機器

防爆機器

端子台

リレーソケット

サーキット

電源機器

LED照明

コントローラ

表示器

センサ

自動認識

フラッシュ
シルエット

φ16

φ22

φ30

φ25

小形

角胴

表示灯

その他製品

LB

A6

その他製品



照光押ボタン
スイッチ

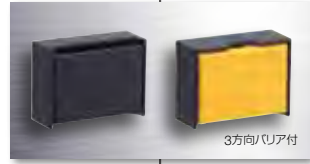


押ボタンスイッチ

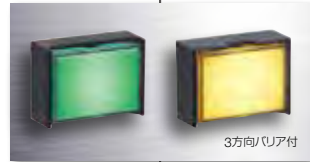
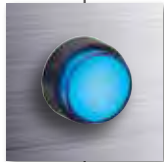
記名可能な照光レンズタイプもあります



※光りません



表示灯



ドーム形
表示灯



セレクトスイッチ

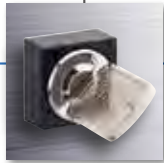
2ノッチ、3ノッチを用意。
各位置停止の他に2ノッチは1種、
3ノッチは3種のリターンタイプも用意。
※写真は矢形ハンドル(レバー形ハンドルもあります)
☀ 照光タイプもあります



安全な環境
を考えるなら
鍵付

鍵付セレクトスイッチは
7種類の鍵ナンバーを用意。
板鍵の抜け指定も自由です。

ウェーブキータイプ



ブザー

保護構造IP54のタブ端子形、
プリント基板形に加え、
IP40のはんだづけタイプを用意。
音圧80dB以上の連続音(at 0.1m)。

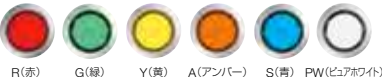


レバースイッチ

保護構造IP67。
上下2方向への動きが可能。
2ノッチ、3ノッチを用意。
各位置停止の他に3ノッチは
両リターンタイプも用意。



照光押ボタンスイッチ
カラーバリエーション



押ボタンスイッチ
カラーバリエーション



φ16 LB シリーズ コントロールユニット

標準ベゼルタイプはパネル奥行27.9mmの短胴タイプ
分離形でワンボード化に最適。

□ 接点定格 (認証定格は B-120 をご覧ください。)

金接点 (スイッチベース: 青)

定格絶縁電圧	250V		
定格通電電流	3A		
定格使用電圧	DC30V	AC125V	
定格使用電流 (仕様3※)	抵抗負荷	0.1A	0.1A
接点材質	銀に金・クロスパール接点		

- 最小適用負荷 (参考値) = AC/DC5V・1mA
(使用可能領域は使用条件や負荷の種類によって変動する場合があります。)
- ※ 性能仕様の電氣的寿命をご覧ください。

銀接点 (スイッチベース: 灰色)

定格絶縁電圧	250V					
定格使用電圧	30V		125V	250V		
仕様1 交流 50/60Hz	抵抗負荷	—	5A	5A		
		誘導負荷	—	3A	1.5A	
	直流	抵抗負荷	5A	1.1A	—	
		誘導負荷	2A	0.4A	—	
仕様2 交流 50/60Hz	抵抗負荷	—	5A	3A		
		誘導負荷	—	3A	1.5A	
	直流	抵抗負荷	3A	0.6A	—	
		誘導負荷	1A	0.22A	—	
定格通電電流	5A					
接点材質	銀					

- 交流誘導負荷: PF=0.6~0.7、直流誘導負荷: L/R=7ms以下
- *1) 性能仕様の電氣的寿命をご覧ください。

□ LED照光の定格

定格使用電圧	DC5V	AC/DC12V	AC/DC24V
使用電圧範囲	DC5V±5%	AC/DC12V±10%	AC/DC24V±10%
消費電流	5mA (typ.)		
内蔵LED球の形番	LB9Z-LED5※	LB9Z-LED1※	LB9Z-LED2※
電圧表示	LEDユニットの側面にマーキング		
LEDの寿命 (参考値)	30,000時間 (25℃環境で定格電圧を完全直流で点灯し、輝度が初期値の50%になる時点。)		
等価回路	R、G、A、S、PW		

- ※ (色記号): R (赤)、G (緑)、A (アンバー)、S (青)、PW (ピュアホワイト)
- 橙色を希望される場合は、A (アンバー) をご指定ください。
- 照光色が Y (黄) の場合にはPW (ピュアホワイト) のLEDユニットをご使用ください。
- LEDユニットには電流制限用抵抗が内蔵されています。



□ 性能仕様

標準使用状態	使用周囲温度: -25~+60℃ (ただし、氷結しないこと) ただしLED照光は-25~+55℃ 保存周囲温度: -30~+80℃ (ただし、氷結しないこと) 使用周囲湿度: 45~85%RH (ただし、結露しないこと)	
接触抵抗	50mΩ以下 (初期値)	
絶縁抵抗	100MΩ以上 (DC500V×メガ)	
耐電圧	スイッチ部	充電部とアース間: AC2000V・1分間 異極端子間: AC2000V・1分間 同極端子間: AC1000V・1分間
	照光部	充電部とアース間: AC2000V・1分間
耐振動	誤動作	5~55Hz、片振幅0.5mm
	耐久	5~55Hz、片振幅0.5mm
耐衝撃	誤動作	100m/s ²
	耐久	1000m/s ²
寿命	機械的	モメンタリ形 : 200万回以上 オルタネイト形 : 25万回以上 セレクトスイッチ (鍵付含む) : 25万回以上
	電氣的 (*2)	5万回以上 (定格仕様電流: 仕様1) 10万回以上 (定格仕様電流: 仕様2、仕様3)
保護構造	IP65、IP67 (レバースイッチのみ) (IEC 60529)	
端子形状	はんだづけ兼用タブ110端子 プリント基板用端子	
質量 (約)	11g (LB3L-M1T24形) 10g (LB3P-1T04形) 10g (LB3B-M1T2形) 12g (LB3S-2T2形) 25g (LB3K-2ST2A形)	

- *2) 開閉頻度1800回/時: モメンタリ形
開閉頻度1200回/時: オルタネイト形、セレクトスイッチ (鍵付含む)

APEM

スイッチ表示灯

汎用ボックス

非常停止

イネーブル

安全機器

防爆機器

端子台

リレーソケット

サーキット

電源機器

LED照明

コントローラ

表示器

センサ

自動認識

フラッシュ
シルエット

φ16

φ22

φ30

φ25

小形

角胴

表示灯

その他製品

LB

A6

その他製品

照光押ボタンスイッチ

はんだづけ兼用タブ端子形

販売単位：1個



②動作種別	③接点構成	④LEDの使用電圧	形番（ご注文形番）		照光色の指定記号
			金接点	銀接点	
モメンタリ形	1c	AC/DC24V	LB①L-M1T14※	LB①L-M1T54※	R、G、Y、A、S、PW
	2c		LB①L-M1T24※	LB①L-M1T64※	
オルタネイト形	1c	AC/DC24V	LB①L-A1T14※	LB①L-A1T54※	
	2c		LB①L-A1T24※	LB①L-A1T64※	

- ※（色記号）：R（赤）、G（緑）、Y（黄）、A（アンバー）、S（青）、PW（ピュアホワイト）
- 照光押ボタンスイッチはLEDユニットを内蔵しています。保守用のLEDユニットについては、**B-130** をご覧ください。
- 照光押ボタンスイッチには内蔵記名板への彫刻のほか、フィルムの挿入による表示が可能です。記名板および記名フィルムのサイズについては、**B-133** をご覧ください。彫刻、フィルムはお客様にてご用意ください。
- 金接点タイプにはプリント基板用端子形もあります。指定方法は下記をご覧ください。
- LEDの使用電圧にはDC5V、AC/DC12Vタイプもあります。指定方法は下記をご覧ください。

□ 形番指定方法

LB ① L- ② 1T ③ ④ ⑤ ※

①形状

記号	形状
1	丸形
2	正角形
3	長角形
4	長角形3方向バリア

②動作種別

記号	動作
A	オルタネイト形
M	モメンタリ形

③接点構成

記号	接点構成
1	金接点/1c
2	金接点/2c
5	銀接点/1c
6	銀接点/2c

④LEDの使用電圧

記号	定格使用電圧
1	DC5V
3	AC/DC12V
4	AC/DC24V

⑤その他指定

記号	指定内容	形番例
なし	はんだづけ兼用タブ端子形	—
V	プリント基板用端子形(金接点のみ)	LB1L-M1T14V※

- 上表の形番※（色記号）の前に記号を入れてご指定ください。

APEM

スイッチ表示灯

汎用ボックス

非常停止

イネーブル

安全機器

防爆機器

端子台

リレーソケット

サーキット

電源機器

LED照明

コントローラ

表示器

センサ

自動認識

フラッシュ
シルエット

φ16

φ22

φ30

φ25

小形

角胴

表示灯

その他製品

LB

A6

その他製品

表示灯

はんだづけ兼用タブ端子形

販売単位：1個



②レンズ部形状	③LEDの使用電圧	形番 (ご注文形番)	照光色の指定記号
平形	AC/DC24V	LB①P-1T04※	R、G、Y、A、S、PW
ドーム形	AC/DC24V	LB1P-2T04※	R、G、Y、A、S、PW

- ※ (色記号) : R (赤)、G (緑)、Y (黄)、A (アンバー)、S (青)、PW (ピュアホワイト)
- 表示灯はLEDユニットを内蔵しています。保守用のLEDユニットについては、**B-130** をご覧ください。
- 表示灯には内蔵記名板への彫刻のほか、フィルムの挿入による表示が可能です。記名板および記名フィルムのサイズについては、**B-133** をご覧ください。彫刻、フィルムはお客様にてご用意ください。
- プリント基板用端子形もあります。指定方法は下記をご覧ください。
- LEDの使用電圧にはDC5V、AC/DC12Vタイプもあります。指定方法は下記をご覧ください。

□ 形番指定方法

LB ① P-② T0 ③ ④ ※

①形状

記号	形状
1	丸形
2	正角形
3	長角形
4	長角形3方向バリア

②レンズ部形状

記号	レンズ部形状
1	平形
2	ドーム形

③LEDの使用電圧

記号	定格使用電圧
1	DC5V
3	AC/DC12V
4	AC/DC24V

- ドーム形は丸形のみです。

④その他指定

記号	指定内容	形番例
なし	はんだづけ兼用タブ端子形	—
V	プリント基板用端子形	LB1P-1T04V※

- 上表の形番※ (色記号) の前に記号を入れてご指定ください。

APEM

スイッチ表示灯

汎用ボックス

非常停止

イネーブル

安全機器

防爆機器

端子台

リレーソケット

サーキット

電源機器

LED照明

コントローラ

表示器

センサ

自動認識

フラッシュ
シルエット

φ16

φ22

φ30

φ25

小形

角胴

表示灯

その他製品

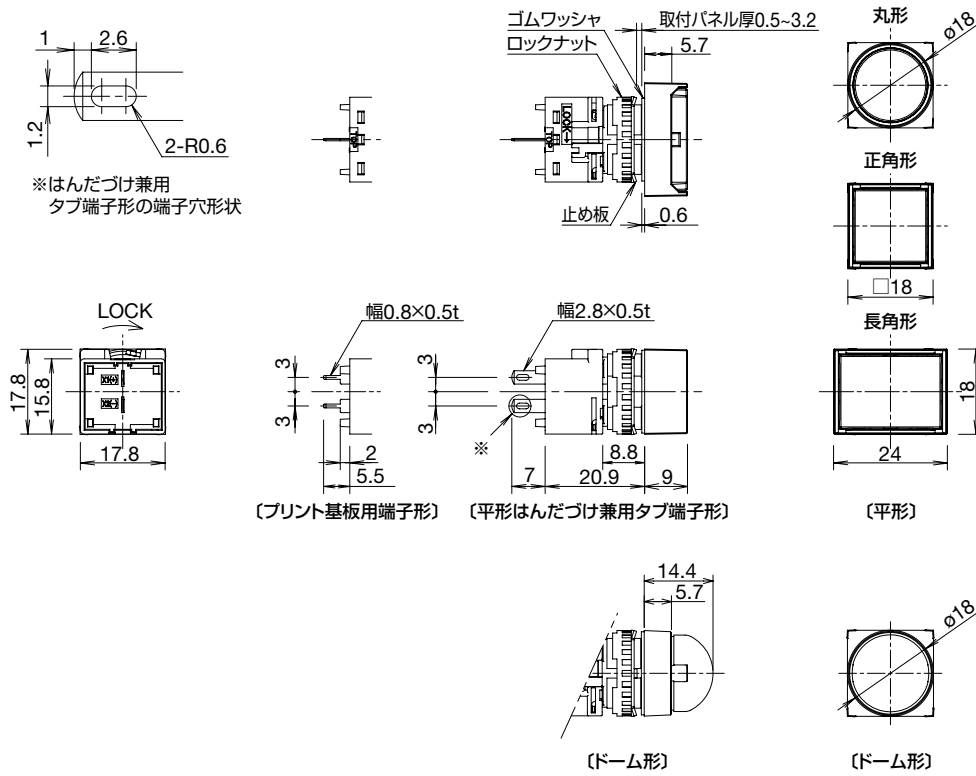
LB

A6

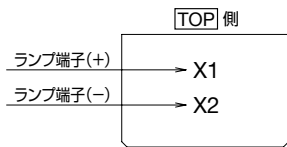
その他製品

外形寸法図

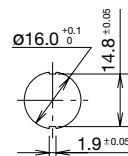
(単位:mm)



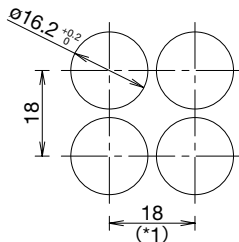
□ 端子配列 (BOTTOM VIEW)



□ 位置決め可能なパネルカット寸法 (LB1P/LB2P/LB3P/LB4P形)



□ 取付穴加工図・最小取付ピッチ (LB1P/LB2P/LB3P/LB4P形)



*1) 長角形の場合は、24mm。

注) 防塵カバーや端子カバーなどをご使用の場合は、B-127~128 に記載の寸法を考慮ください。

- 基板・回路設計については、B-121 をご覧ください。
- ワンボード化については、B-122 をご覧ください。

APEM

スイッチ表示灯

汎用ボックス

非常停止

イネーブル

安全機器

防爆機器

端子台

リレーソケット

サーキット

電源機器

LED照明

コントローラ

表示器

センサ

自動認識

フラッシュ
シルエット

φ16

φ22

φ30

φ25

小形

角胴

表示灯

その他製品

LB

A6

その他製品

押ボタンスイッチ

はんだづけ兼用タブ端子形

販売単位：1個



ボタン種別	②動作種別	③接点構成	形番 (ご注文形番)		ボタン色の指定記号
			金接点	銀接点	
ボタン	モメンタリ形	1c	LB①B-M1T1※	LB①B-M1T5※	B, G, R, Y, S, W
		2c	LB①B-M1T2※	LB①B-M1T6※	
		3c	LB①B-M1T3※	LB①B-M1T7※	
	オルタネイト形	1c	LB①B-A1T1※	LB①B-A1T5※	
		2c	LB①B-A1T2※	LB①B-A1T6※	
		3c	LB①B-A1T3※	LB①B-A1T7※	
照光レンズ	モメンタリ形	1c	LB①B-M1T1L※	LB①B-M1T5L※	R, G, Y, A, W, S
		2c	LB①B-M1T2L※	LB①B-M1T6L※	
		3c	LB①B-M1T3L※	LB①B-M1T7L※	
	オルタネイト形	1c	LB①B-A1T1L※	LB①B-A1T5L※	
		2c	LB①B-A1T2L※	LB①B-A1T6L※	
		3c	LB①B-A1T3L※	LB①B-A1T7L※	

- ボタン ※ (色記号) : B (黒), G (緑), R (赤), Y (黄), S (青), W (白)
照光レンズ : ※ (色記号) : R (赤), G (緑), Y (黄), A (アンバー), W (乳白), S (青)
- 照光レンズには内蔵記名板への彫刻のほか、フィルムへの表示が可能です。記名板および記名フィルムのサイズについては、**B-133** をご覧ください。彫刻、フィルムはお客様にてご用意ください。
- 照光レンズには黒 (B) もあります。透明レンズと黒記名板の組み合わせです。指定方法は下記をご覧ください。
- 金接点タイプにはプリント基板用端子形もあります。指定方法は下記をご覧ください。

□ 形番指定方法

LB ① B- ② 1T ③ ④ ※

①形状

記号	形状
1	丸形
2	正角形
3	長角形
4	長角形3方向バリア

②動作種別

記号	動作
A	オルタネイト形
M	モメンタリ形

③接点構成

記号	接点構成
1	金接点/1c
2	金接点/2c
3	金接点/3c
5	銀接点/1c
6	銀接点/2c
7	銀接点/3c

④その他指定

記号	指定内容	形番例
なし	はんだづけ兼用タブ端子形	—
B	透明レンズ黒色(照光レンズのみ)	LB1B-M1T1LB
V	プリント基板用端子形(金接点のみ)	LB1B-M1T1V※

フラッシュ
シルエット

φ16

φ22

φ30

φ25

小形

角胴

表示灯

その他製品

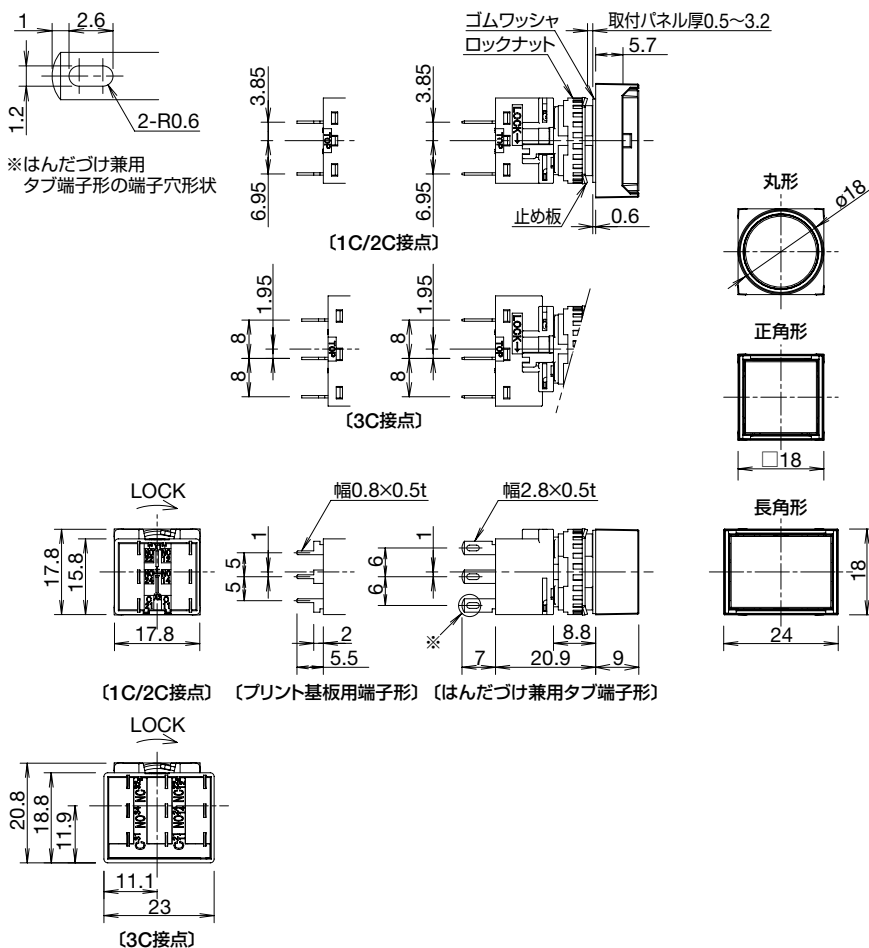
LB

A6

その他製品

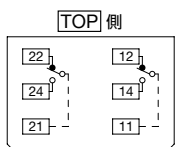
外形寸法図

(単位:mm)



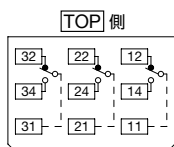
□ 端子配列 (BOTTOM VIEW)

1C/2C接点の場合

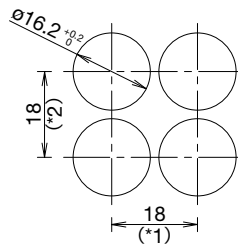


(1接点付は右側端子のみ)

3C接点の場合



□ 取付穴加工図・最小取付ピッチ (LB1B/LB2B/LB3B/LB4B形)

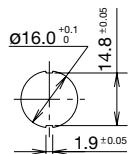


*1) 長角形の場合は、24mm。3C接点の場合は、23.2mm。

*2) 3C接点の場合は、21mm。

注) 防塵カバーや端子カバーなどをご使用の場合は、B-127~128に記載の寸法を考慮ください。

□ 位置決め可能なパネルカット寸法 (LB1B/LB2B/LB3B/LB4B形)



- 基板・回路設計については、B-121 をご覧ください。
- ワンボード化については、B-122 をご覧ください。

APEM

スイッチ表示灯

汎用ボックス

非常停止

イネーブル

安全機器

防爆機器

端子台

リレーソケット

サーキット

電源機器

LED照明

コントローラ

表示器

センサ

自動認識

フラッシュ
シルエット

φ16

φ22

φ30

φ25

小形

角脚

表示灯

その他製品

LB

A6

その他製品

セレクトスイッチ

はんだづけ兼用タブ端子形

販売単位：1個



②ノッチ角・ノッチ仕様		④接点構成	形番 (ご注文形番)		
			金接点	銀接点	
90°-2ノッチ	各位置停止 (手動)		1c	LB①S-2T1	LB①S-2T5
			2c	LB①S-2T2	LB①S-2T6
			3c	LB①S-2T3	LB①S-2T7
45°-3ノッチ	各位置停止 (手動)		2c	LB①S-3T2	LB①S-3T6
			3c	LB①S-3T3	LB①S-3T7
	両リターン (左・右→中、自動復帰)		2c	LB①S-33T2	LB①S-33T6
			3c	LB①S-33T3	LB①S-33T7

- レバー形ハンドルもあります。指定方法は下記をご覧ください。
- 金接点タイプにはプリント基板用端子形もあります。指定方法は下記をご覧ください。
- ノッチ角・ノッチ仕様には2ノッチ右リターンや3ノッチ片側リターンもあります。指定方法は下記をご覧ください。
- 接点動作については、**B-119**をご覧ください。

□ 形番指定方法

LB ① S- ② ③ T ④ ⑤

①形状

記号	形状
1	丸形
2	正角形
3	長角形

②ノッチ角・ノッチ仕様

<2ノッチ>

ノッチ仕様	
2 各位置停止 (手動)	21 右リターン (右→左、自動復帰)

<3ノッチ>

ノッチ仕様			
3 各位置停止 (手動)	31 右リターン (右→中、自動復帰)	32 左リターン (左→中、自動復帰)	33 両リターン (左・右→中、自動復帰)

③ハンドル形状

記号	ハンドル形状
なし	矢形
L	レバー形

④接点構成

記号	接点構成
1	金接点/1c(90°-2ノッチのみ)
2	金接点/2c
3	金接点/3c
5	銀接点/1c(90°-2ノッチのみ)
6	銀接点/2c
7	銀接点/3c

⑤その他指定

記号	指定内容	形番例
なし	はんだづけ兼用タブ端子形	—
V	プリント基板用端子形(金接点のみ)	LB1S-2T1V

APEM

スイッチ表示灯

汎用ボックス

非常停止

イネーブル

安全機器

防爆機器

端子台

リレーソケット

サーキット

電源機器

LED照明

コントローラ

表示器

センサ

自動認識

フラッシュ
シルエット

φ16

φ22

φ30

φ25

小形

角胴

表示灯

その他製品

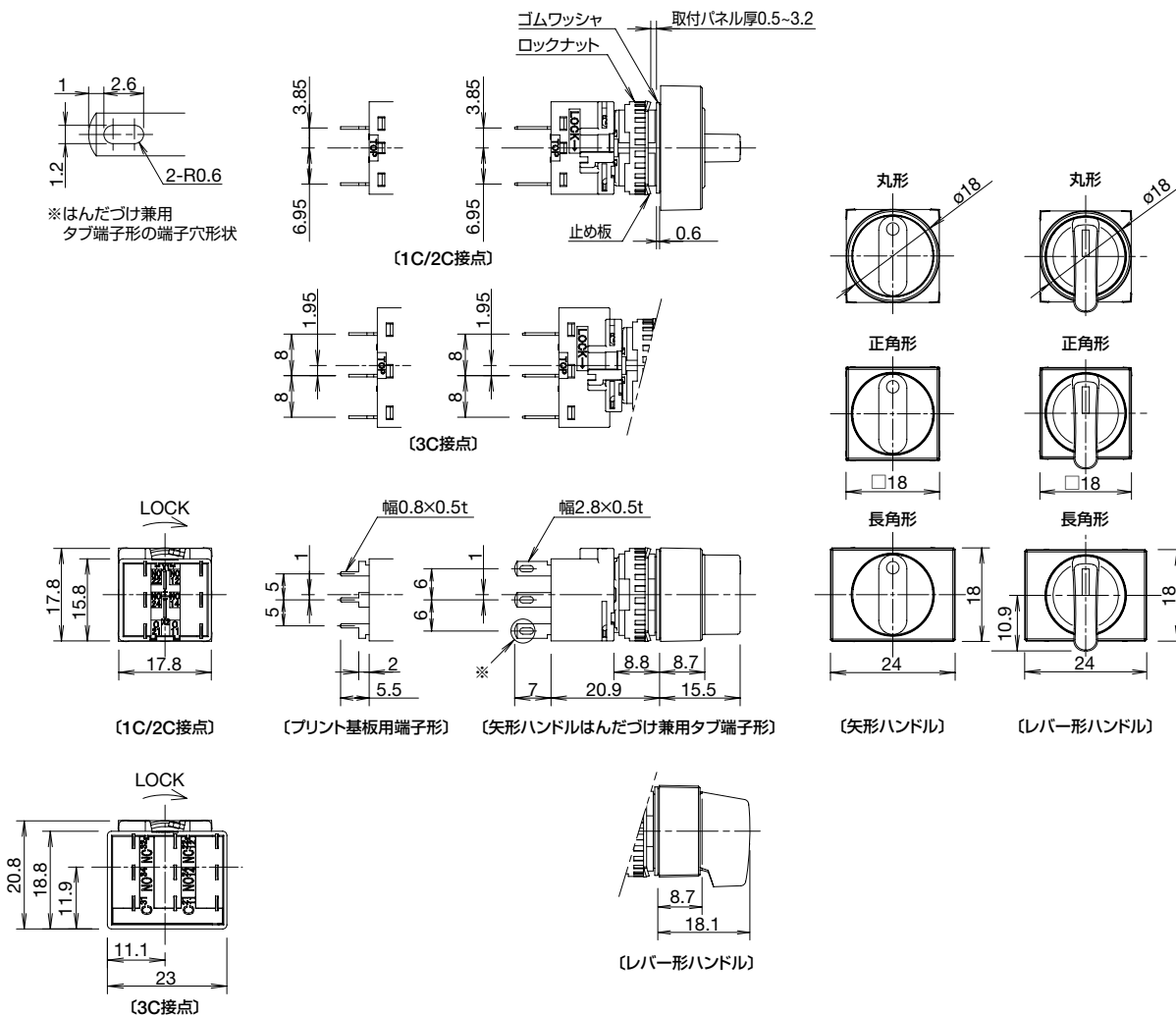
LB

A6

その他製品

外形寸法図

(単位:mm)



APEM

スイッチ表示灯

汎用ボックス

非常停止

イネーブル

安全機器

防爆機器

端子台

リレーソケット

サーキット

電源機器

LED照明

コントローラ

表示器

センサ

自動認識

フラッシュ
シルエット

φ16

φ22

φ30

φ25

小形

角脚

表示灯

その他製品

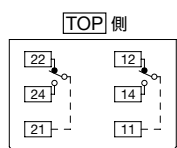
LB

A6

その他製品

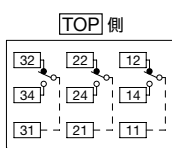
□ 端子配列 (BOTTOM VIEW)

1C/2C接点の場合

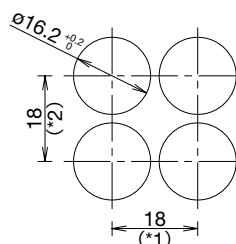


(1接点付は右側端子のみ)

3C接点の場合



□ 取付穴加工図・最小取付ピッチ (LB1S/LB2S/LB3S形)

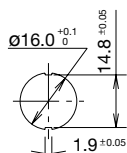


*1) 長角形の場合は、24mm、3C接点の場合は、23.2mm。

*2) 3C接点の場合は、21mm。

注) 端子カバーをご使用の場合は、B-128に記載の寸法を考慮ください。

□ 位置決め可能なパネルカット寸法 (LB1S/LB2S/LB3S形)



- 基板・回路設計については、B-121 をご覧ください。
- ワンボード化については、B-122 をご覧ください。

照光セレクトスイッチ

はんだづけ兼用タブ端子形

販売単位：1個

形番構成/外觀	LB①F-②T③④⑤※			
		丸形	正角形	長角形

②ノッチ角・ノッチ仕様	③接点構成	④LEDの使用電圧	形番 (ご注文形番)		照光色の指定記号
			金接点	銀接点	
90°-2ノッチ 各位置停止 (手動)	1c	AC/DC24V	LB①F-2T14※	LB①F-2T54※	R、G、PW
	2c	AC/DC24V	LB①F-2T24※	LB①F-2T64※	
45°-3ノッチ 各位置停止 (手動)	2c	AC/DC24V	LB①F-3T24※	LB①F-3T64※	R、G、PW

- ※ (色記号) : R (赤)、G (緑)、PW (ピュアホワイト)。
- 照光セレクトスイッチはLEDユニットを内蔵しています。保守用のLEDユニットについては、**B-130** をご覧ください。
- 金接点タイプにはプリント基板用端子形もあります。指定方法は下記をご覧ください。
- LEDの使用電圧にはDC5V、AC/DC12Vタイプもあります。指定方法は下記をご覧ください。
- 接点動作については、**B-119** をご覧ください。

□ 形番指定方法

LB ① F- ② T ③ ④ ⑤ ※

①形状

記号	形状
1	丸形
2	正角形
3	長角形

②ノッチ角・ノッチ仕様

<2ノッチ>		<3ノッチ>	
ノッチ仕様	ノッチ仕様	ノッチ仕様	ノッチ仕様
2 各位置停止 (手動)	3 各位置停止 (手動)		

③接点構成

記号	接点構成
1	金接点/1c(90°-2ノッチのみ)
2	金接点/2c
5	銀接点/1c(90°-2ノッチのみ)
6	銀接点/2c

④LEDの使用電圧

記号	定格使用電圧
1	DC5V
3	AC/DC12V
4	AC/DC24V

⑤その他指定

記号	指定内容	形番例
なし	はんだづけ兼用タブ端子形	—
V	プリント基板用端子形(金接点のみ)	LB1F-2T14V※

- 上表の形番※ (色記号) の前に記号を入れてご指定ください。

APEM

スイッチ表示灯

汎用ボックス

非常停止

イネーブル

安全機器

防爆機器

端子台

リレーソケット

サーキット

電源機器

LED照明

コントローラ

表示器

センサ

自動認識

フラッシュシールド

φ16

φ22

φ30

φ25

小形

角胴

表示灯

その他製品

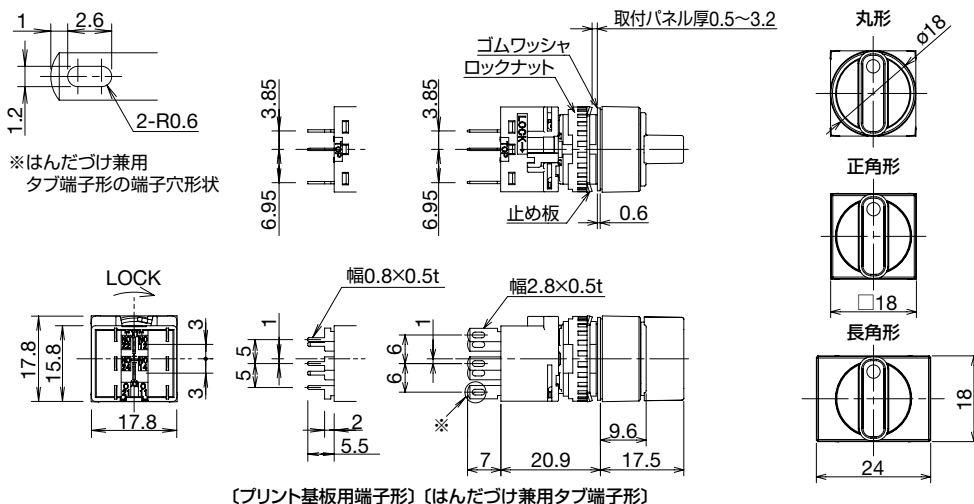
LB

A6

その他製品

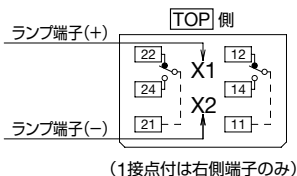
外形寸法図

(単位:mm)

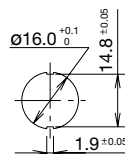


(プリント基板用端子形) (はんだづけ兼用タブ端子形)

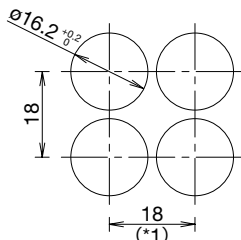
□ 端子配列 (BOTTOM VIEW)



□ 位置決め可能なパネルカット寸法 (LB1F/LB2F/LB3F形)



□ 取付穴加工図・最小取付ピッチ (LB1F/LB2F/LB3F形)



*1) 長角形の場合は、24mm。
注) 端子カバーをご使用の場合は、B-128に記載の寸法を考慮ください。

APEM

スイッチ表示灯

汎用ボックス

非常停止

イネーブル

安全機器

防爆機器

端子台

リレーソケット

サーキット

電源機器

LED照明

コントローラ

表示器

センサ

自動認識

フラッシュ
シルエット

φ16

φ22

φ30

φ25

小形

角胴

表示灯

その他製品

LB

A6

その他製品

- 基板・回路設計については、B-121をご覧ください。
- ワンボード化については、B-122をご覧ください。

鍵付セレクトスイッチ

はんだづけ兼用タブ端子形

販売単位：1個

形番構成/外觀	LB①K-②③T④⑤-⑥			
---------	--------------	--	--	--

②ノッチ角・ノッチ仕様		⑤鍵抜け仕様 (鍵抜け指定)	④接点構成	形番 (ご注文形番)	
				金接点	銀接点
90°-2ノッチ	各位置停止 (手動)	A 全抜け 	1c	LB①K-2ST1A	LB①K-2ST5A
			2c	LB①K-2ST2A	LB①K-2ST6A
			3c	LB①K-2ST3A	LB①K-2ST7A
45°-3ノッチ	各位置停止 (手動)	A 全抜け 	2c	LB①K-3ST2A	LB①K-3ST6A
			3c	LB①K-3ST3A	LB①K-3ST7A

- ノッチ角・ノッチ仕様は②のバリエーションが可能です。
- 鍵抜け仕様は⑤のバリエーションが可能です。ただしリターン位置で鍵を抜くことはできません。
- 板鍵は2枚付属しています。
- 鍵ナンバーちがいは標準鍵ナンバー (0H) 以外に6種あります。指定方法は下記をご覧ください。
- ディスクタンブラータイプもあります。鍵ナンバーちがいはありません。指定方法は下記をご覧ください。
- 金接点タイプにはプリント基板用端子形もあります。指定方法は下記をご覧ください。
- 接点動作については、**B-119**をご覧ください。

□ 形番指定方法

LB ① K- ② ③ T ④ ⑤ - ⑥

①形状

記号	形状
1	丸形
2	正角形
3	長角形

②ノッチ角・ノッチ仕様

記号	ノッチ角・ノッチ仕様
2	90°-2/各位置停止
21	90°-2/右リターン(右→左、自動復帰)
3	45°-3/各位置停止
31	45°-3/右リターン(右→中、自動復帰)
32	45°-3/左リターン(左→中、自動復帰)
33	45°-3/両リターン(左・右→中、自動復帰)

③キータイプ

記号	キータイプ
S	ウェーブキータイプ
なし	ディスクタンブラータイプ

④接点構成

記号	接点構成
1	金接点/1c(90°-2ノッチのみ)
2	金接点/2c
3	金接点/3c
5	銀接点/1c(90°-2ノッチのみ)
6	銀接点/2c
7	銀接点/3c

⑤鍵抜け仕様

<2ノッチ>

鍵抜け仕様			右リターンの場合
A: 全抜け 	B: 左抜け (右不拔け) 	C: 右抜け (左不拔け) 	

● リターン位置で鍵を抜くことはできません。

<3ノッチ>

鍵抜け仕様			
A: 全抜け 	B: 左・中抜け (右不拔け) 	C: 中・右抜け (左不拔け) 	D: 中抜け (左・右不拔け)
E: 左・右抜け (中不拔け) 	G: 左抜け (中・右不拔け) 	H: 右抜け (左・中不拔け) 	

右リターンの場合	左リターンの場合	両リターンの場合

● リターン位置で鍵を抜くことはできません。

● ノッチ位置：①、②は鍵抜け位置です。③、④、⑤は鍵が抜けません。

⑥鍵ナンバーちがい

記号	標準鍵ナンバー(0H)
なし	標準鍵ナンバー(0H)
1H~2H	リバシブルタイプ
3H~6H	単方向挿入タイプ

● ウェーブキータイプのみです。

その他指定

記号	指定内容	形番例
なし	はんだづけ兼用タブ端子形	—
V	プリント基板用端子形 (金接点のみ)	LB1K-2ST1VA

APEM

スイッチ表示灯

汎用ボックス

非常停止

イネーブル

安全機器

防爆機器

端子台

リレーソケット

サーキット

電源機器

LED照明

コントローラ

表示器

センサ

自動認識

フラッシュ
シルエット

φ16

φ22

φ30

φ25

小形

角胴

表示灯

その他製品

LB

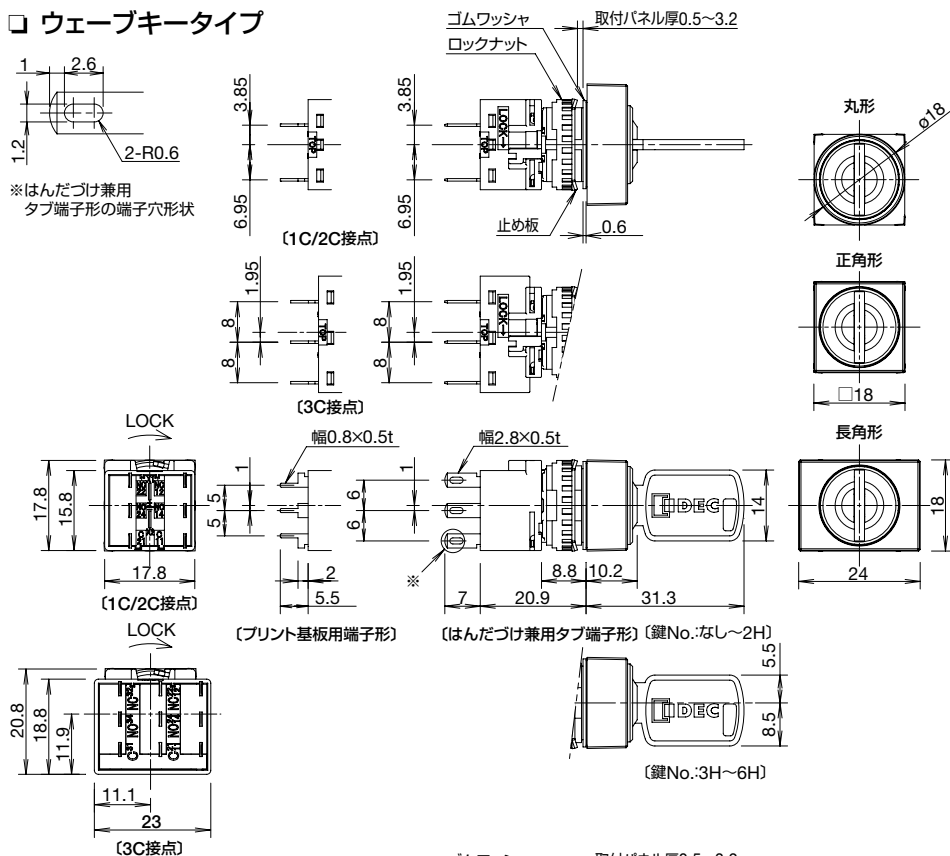
A6

その他製品

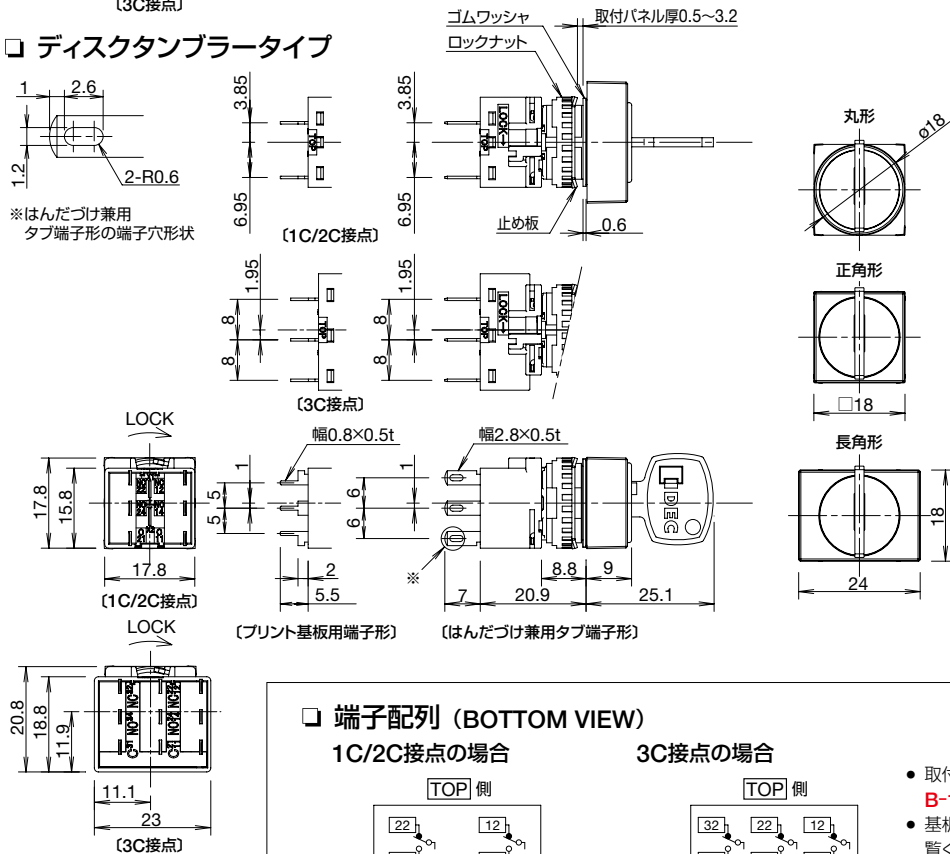
外形寸法図

(単位:mm)

□ ウェーブキータイプ

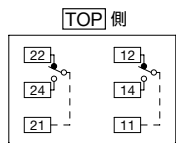


□ ディスクタンブラータイプ

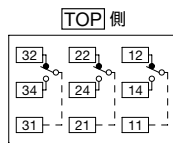


□ 端子配列 (BOTTOM VIEW)

1C/2C接点の場合



3C接点の場合



- 取付穴加工図・最小取付ピッチについては、**B-110** をご覧ください。
- 基板・回路設計については、**B-121** をご覧ください。
- ワンボード化については、**B-122** をご覧ください。

APEM

スイッチ表示灯

汎用ボックス

非常停止

イネーブル

安全機器

防爆機器

端子台

リレーソケット

サーキット

電源機器

LED照明

コントローラ

表示器

センサ

自動認識

フラッシュ
シルエット

φ16

φ22

φ30

φ25

小形

角脚

表示灯

その他製品

LB

A6

その他製品

レバースイッチ

はんだづけ兼用タブ端子形

販売単位：1個

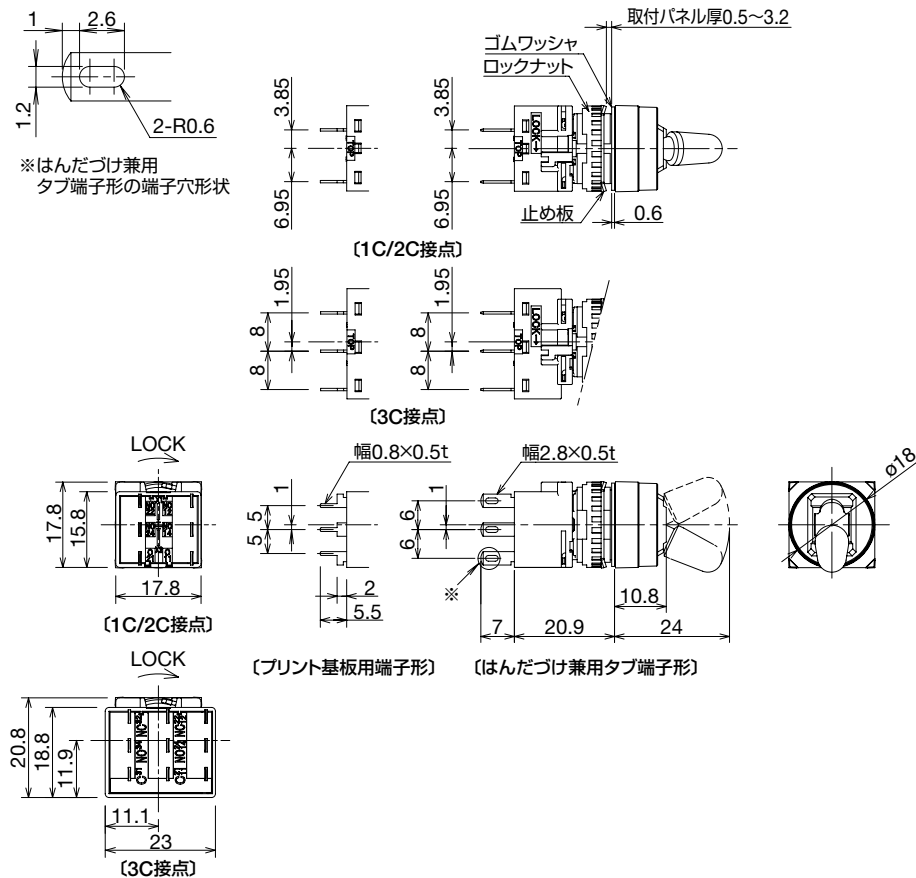


レバー操作仕様		接点構成	形番 (ご注文形番)		
			金接点	銀接点	
2ノッチ	各位置停止		1c	LB1T-2T1	LB1T-2T5
			2c	LB1T-2T2	LB1T-2T6
			3c	LB1T-2T3	LB1T-2T7
3ノッチ	各位置停止		2c	LB1T-3T2	LB1T-3T6
			3c	LB1T-3T3	LB1T-3T7
	両リターン		2c	LB1T-33T2	LB1T-33T6
			3c	LB1T-33T3	LB1T-33T7

- 金接点タイプにはプリント基板用端子形もあります。上表の形番末尾に「V」を入れてご指定ください。
形番例：LB1T-2T1V
- 接点動作については、B-119 をご覧ください。

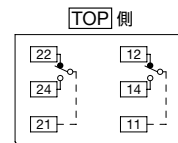
外形寸法図

(単位：mm)



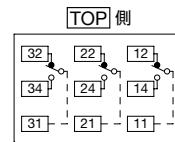
端子配列 (BOTTOM VIEW)

1C/2C接点の場合



(1接点付は右側端子のみ)

3C接点の場合



- 取付穴加工図・最小取付ピッチについては、B-110 をご覧ください。
- 基板・回路設計については、B-121 をご覧ください。
- ワンボード化については、B-122 をご覧ください。

APEM

スイッチ表示灯

汎用ボックス

非常停止

イネーブル

安全機器

防爆機器

端子台

リレーソケット

サーキット

電源機器

LED照明

コントローラ

表示器

センサ

自動認識

フラッシュ
シルエット

φ16

φ22

φ30

φ25

小形

角胴

表示灯

その他製品

LB

A6

その他製品

ブザー


□ 定格・性能

定格絶縁電圧	30V
定格使用電圧	DC12V、DC24V
使用電圧範囲	DC12V±10%、DC24V±10%
消費電流	26mA
突入電流	80mA以下
音圧 (at 0.1m)	連続音、80dB以上 (定格電圧印加時)
音響周波数	2.3±0.3kHz
応答時間	50ms以下
標準使用状態	使用周囲温度：-25~+60℃ (ただし、氷結しないこと) 保存周囲温度：-30~+80℃ (ただし、氷結しないこと) 使用周囲湿度：45~85% (ただし、結露しないこと)
絶縁抵抗	100MΩ以上 (DC500Vメガにて)

耐電圧	充電部と非充電部：AC1000V・1分間
耐振動	誤動作：5~55Hz、片振幅0.5mm 耐久：5~55Hz、片振幅0.5mm
耐衝撃	誤動作：100m/s ² 耐久：1000m/s ²
寿命	約1000時間 (吹鳴時間)
保護構造	LB3Z-1T0□形：IP54 (IEC60529) LB3Z-104K形：IP40 (IEC60529)
端子形状	LB3Z-1T0□形：はんだづけ兼用タブ110端子、 プリント基板用端子 LB3Z-104K形：はんだづけ
質量 (約)	11g (LB3Z-1T0□形)、8g (LB3Z-104K形)

● 適用規格および、UL、CSA認証定格については、**B-089** をご覧ください。

販売単位：1個

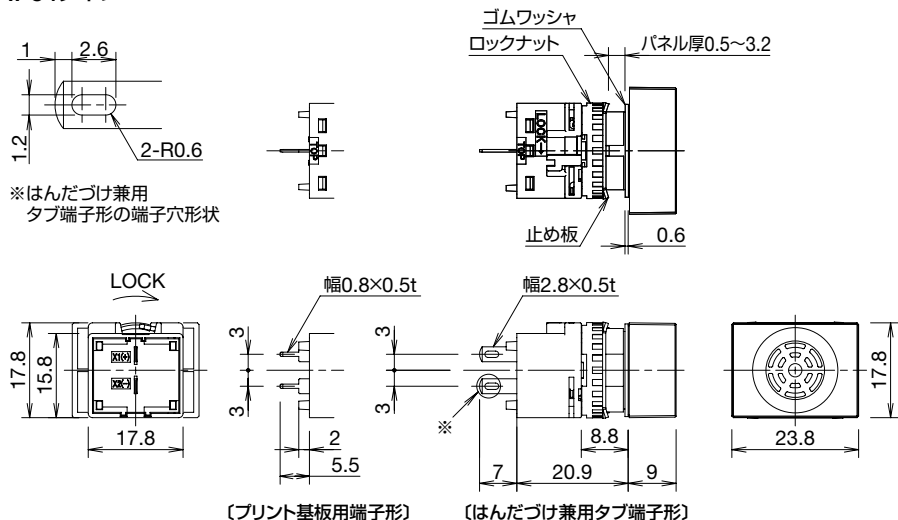
品名・外観	定格使用電圧	端子形状	形番 (ご注文形番)	
			IP54	IP40
 IP54タイプ IP40タイプ	DC24V	はんだづけ兼用タブ端子形	LB3Z-1T04	-
		プリント基板用端子	LB3Z-1T04V	-
		はんだづけ	-	LB3Z-104K

● 使用電圧DC12Vタイプもあります。上表の形番「-1T04」の代わりに「-1T03」を入れてご指定ください。
形番例：LB3Z-1T03

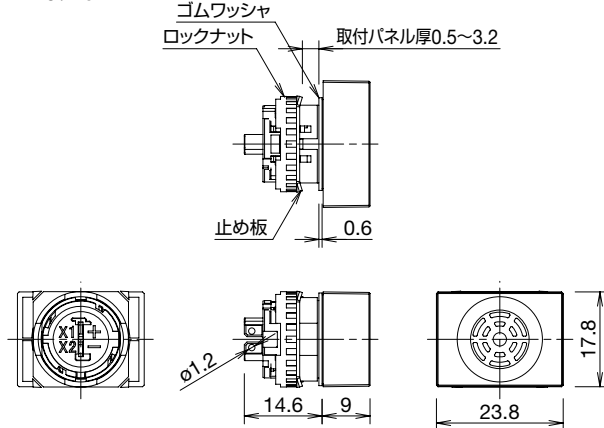
□ 外形寸法図

(単位：mm)

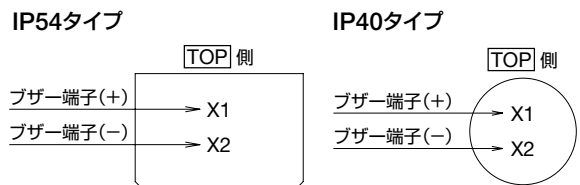
IP54タイプ



IP40タイプ



□ 端子配列 (BOTTOM VIEW)



- 取付穴加工図・最小取付ピッチについては、**B-110** をご覧ください。
- 基板・回路設計については、**B-121** をご覧ください。
- ワンボード化については、**B-122** をご覧ください。

APEM

スイッチ表示灯

汎用ボックス

非常停止

イネーブル

安全機器

防爆機器

端子台

リレーソケット

サーキット

電源機器

LED照明

コントローラ

表示器

センサ

自動認識

フラッシュ

シルエット

φ16

φ22

φ30

φ25

小形

角胴

表示灯

その他製品

LB

A6

その他製品

接点動作

セレクトスイッチ／照光セレクトスイッチ／鍵付セレクトスイッチ

ノッチ位置と接点動作 (TOP VIEW)					
ノッチ仕様		接点構成	↙ 左	↑ 中央	↘ 右
90° 2ノッチ	<p>各位位置停止 (手動)</p> <p>右リターン (右→左、自動復帰)</p>	1c			
		2c	<p>左接点 右接点</p> <p>14 12 24 22</p> <p>11 21</p>		<p>左接点 右接点</p> <p>14 12 24 22</p> <p>11 21</p>
		3c	<p>左接点 中接点 右接点</p> <p>14 12 24 22 34 32</p> <p>11 21 31</p>		<p>左接点 中接点 右接点</p> <p>14 12 24 22 34 32</p> <p>11 21 31</p>
45° 3ノッチ	<p>各位位置停止 (手動)</p> <p>右リターン (右→中、自動復帰)</p> <p>左リターン (左→中、自動復帰)</p> <p>両リターン (左・右→中、自動復帰)</p>	2c	<p>左接点 右接点</p> <p>14 12 24 22</p> <p>11 21</p>	<p>左接点 右接点</p> <p>14 12 24 22</p> <p>11 21</p>	<p>左接点 右接点</p> <p>14 12 24 22</p> <p>11 21</p>
		3c	<p>左接点 中接点 右接点</p> <p>14 12 24 22 34 32</p> <p>11 21 31</p>	<p>左接点 中接点 右接点</p> <p>14 12 24 22 34 32</p> <p>11 21 31</p>	<p>左接点 中接点 右接点</p> <p>14 12 24 22 34 32</p> <p>11 21 31</p>

レバースイッチ

ノッチ位置とレバー操作仕様 (TOP VIEW)					
レバー操作仕様		接点構成	① 下	② 中央	③ 上
2ノッチ	<p>各位位置停止</p>	1c			
		2c	<p>左接点 右接点</p> <p>14 12 24 22</p> <p>11 21</p>		<p>左接点 右接点</p> <p>14 12 24 22</p> <p>11 21</p>
		3c	<p>左接点 中接点 右接点</p> <p>14 12 24 22 34 32</p> <p>11 21 31</p>		<p>左接点 中接点 右接点</p> <p>14 12 24 22 34 32</p> <p>11 21 31</p>
3ノッチ	<p>各位位置停止</p> <p>両リターン</p>	2c	<p>左接点 右接点</p> <p>14 12 24 22</p> <p>11 21</p>	<p>左接点 右接点</p> <p>14 12 24 22</p> <p>11 21</p>	<p>左接点 右接点</p> <p>14 12 24 22</p> <p>11 21</p>
		3c	<p>左接点 中接点 右接点</p> <p>14 12 24 22 34 32</p> <p>11 21 31</p>	<p>左接点 中接点 右接点</p> <p>14 12 24 22 34 32</p> <p>11 21 31</p>	<p>左接点 中接点 右接点</p> <p>14 12 24 22 34 32</p> <p>11 21 31</p>

APEM

スイッチ表示灯

汎用ボックス

非常停止

イネーブル

安全機器

防爆機器

端子台

リレーソケット

サーキット

電源機器

LED照明

コントローラ

表示器

センサ

自動認識

フラッシュ
シルエット

φ16

φ22

φ30

φ25

小形

角脚

表示灯

その他製品

CW

LW-F

LB

LBW

UP

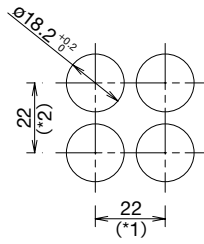
フラッシュ
ベゼル

取付穴加工図・最小取付ピッチについて

(単位: mm)

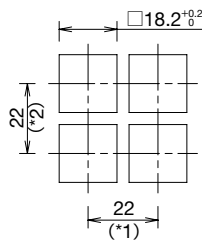
LBシリーズフラッシュベゼル

丸形 (LB6/LB6M形)



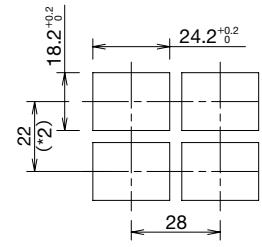
*1) 3C接点の場合は、23.2mm
*2) ガード付の場合は、45mm

正角形 (LB7/LB7M形)



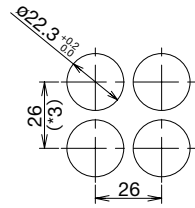
注) 防塵カバーや端子カバーなどをご使用の場合は、**B-128**に記載の寸法を考慮ください。

長角形 (LB8/LB8M形)



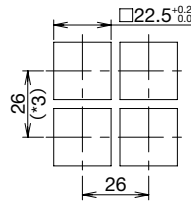
LBWシリーズフラッシュベゼル

丸形 (LBW6/LBW6M/LBW6G形)



*3) ガード付の場合は53mm

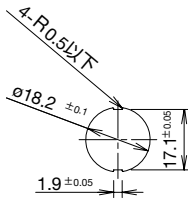
正角形 (LBW7/LBW7M/LBW7G形)



□ 位置決め可能なパネルカット寸法

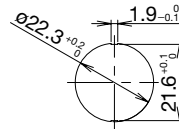
LBシリーズフラッシュベゼル

丸形 (LB6/LB6M形)



LBWシリーズフラッシュベゼル

丸形 (LBW6/LBW6M/LBW6G形)



認証定格について

□ UL

金接点

定格使用電圧	DC30V	AC125V
定格使用電流 (Res.)	0.1A	0.1A

銀接点

定格使用電圧	30V	125V	250V	
定格使用電流	AC Res.	—	3, 5A	2, 3, 5A
	AC Gen.	—	2A	1.5A
	DC Res.	2, 3, 5A	0.4A	—
	DC Gen.	1A	0.2A	—

□ CSA

金接点

定格使用電圧	DC30V	AC125V
定格使用電流 (Res.)	0.1A	0.1A

銀接点

認証電圧	30V	125V	250V	
定格使用電流	AC Res.	—	3A	2, 3, 5A
	AC Ind.	—	2A	1.5A
	DC Res.	2, 5A	0.4A	—
	DC Ind.	1A	0.2A	—

□ TÜV

金接点

定格使用電圧	DC30V	AC125V
定格使用電流	0.1A (DC-12)	0.1A (AC-12)

銀接点

定格使用電圧	30V	125V	250V	
定格使用電流	AC-12	—	3A	2, 5A
	DC-12	2, 5A	0.4A	—

□ CCC

金接点

定格使用電圧	DC30V	AC125V
定格使用電流	0.1A (DC-12)	0.1A (AC-12)

銀接点

定格使用電圧	30V	250V	
定格使用電流	AC-12	—	2, 5A
	DC-12	2, 5A	—

APEM

スイッチ表示灯

汎用ボックス

非常停止

イネーブル

安全機器

防爆機器

端子台

リレーソケット

サーキット

電源機器

LED照明

コントローラ

表示器

センサ

自動認識

フラッシュ
シルエット

φ16

φ22

φ30

φ25

小形

角脚

表示灯

その他製品

CW

LW-F

LB

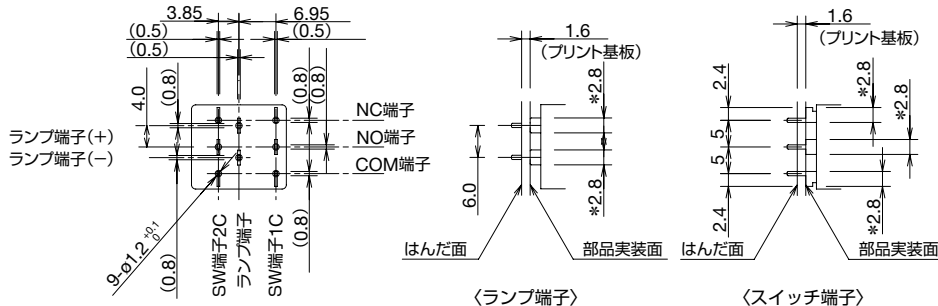
LBW

UP

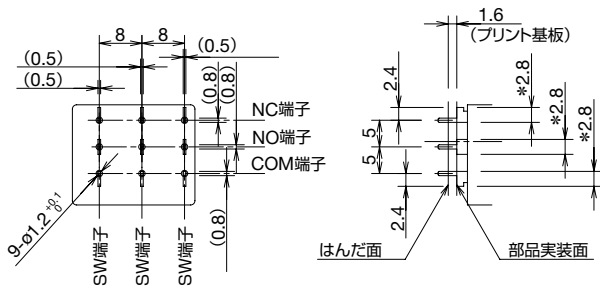
フラッシュ
ベゼル

- プリント基板は、材質がガラス布基材エポキシ樹脂銅張積層、板の厚さ1.6mmの両面スルホール基板をご使用ください。
- 開閉時の瞬時電流・電圧を含めて、定格電圧、定格電流の範囲内で使用できるように設計してください。
- 最小適用負荷は参考値として、金接点でAC/DC5V・1mAとなっています。ただし、使用周囲環境条件、負荷の種類によって使用可能領域は変動することがあります。
- 下図*2.8mm幅範囲内はプリント基板と接するため、パターン線と短絡する恐れがありますので、回路設計の際はご注意ください。

1C/2C接点の場合

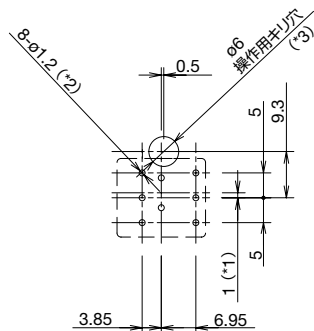


3C接点の場合

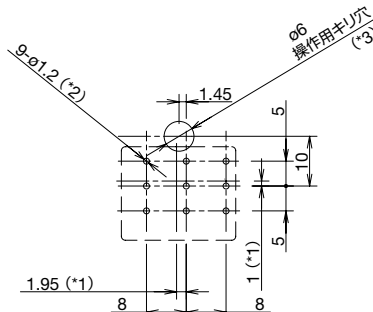


□ プリント基板加工図 (BOTTOM VIEW)

1C/2C接点の場合



3C接点の場合



*1) コントロールユニットと端子の位置が図面のようにズレていますので、設計の際はご注意ください。
 *2) 端子用穴径はø1.2となっていますが、操作部取付けによるピッチのズレなど考慮してください。
 *3) 操作用キリ穴寸法は一例ですので、ロックレバーの操作性、操作する工具や回路パターンなどを考慮の上、お決めください。

APEM

スイッチ表示灯

汎用ボックス

非常停止

イネーブル

安全機器

防爆機器

端子台

リレーソケット

サーキット

電源機器

LED照明

コントローラ

表示器

センサ

自動認識

フラッシュ
シルエット

φ16

φ22

φ30

φ25

小形

角脚

表示灯

その他製品

CW

LW-F

LB

LBW

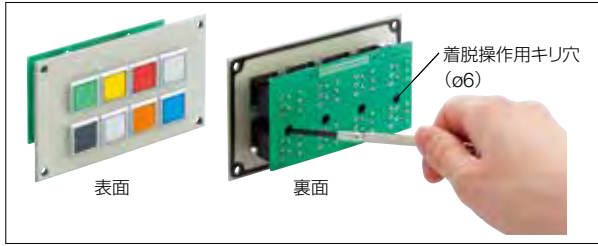
UP

フラッシュ
ベゼル

ワンボード化について

(単位: mm)

IDEC・LB/LBWシリーズはワンボード化が可能です。



□ **コンタクト部側 (プリント基板ユニット側) の着脱について**
 着脱の際は上図のように、プリント基板裏面より着脱作用キリ穴を通して、コンタクト部のロックレバーを工具 (ドライバ) などで操作することにより容易に行えます。(プリント基板加工図 B-121 参照)
 操作キリ穴寸法は一例です。ロックレバーの操作性、操作する工具や回路パターンなどを考慮の上お決めください。

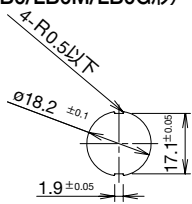
B-131 の接点ユニットの着脱方法をご確認ください。

□ **操作パネルおよび組立方法**

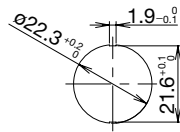
操作パネルは下図の取付穴寸法にしてください。また、各種操作部が隣接する場合は、操作性を考慮の上お決めください。

位置決め可能なパネルカット寸法

LBシリーズフラッシュベゼルの場合 (LB6/LB6M/LB6G形)



LBWシリーズフラッシュベゼルの場合 (LBW6/LBW6M/LBW6G形)

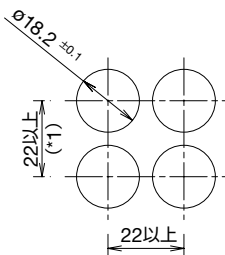


取付穴加工図・最小取付ピッチ

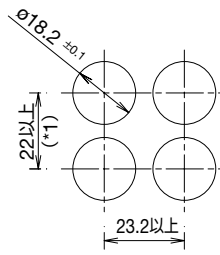
● **LBシリーズフラッシュベゼルの場合**

〔1C/2C接点の場合〕

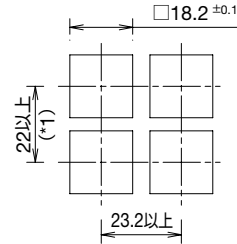
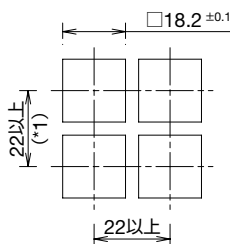
LB6/LB6M/LB6G形



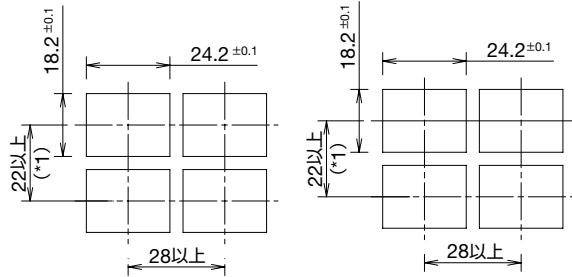
〔3C接点の場合〕



LB7/LB7M/LB7G形



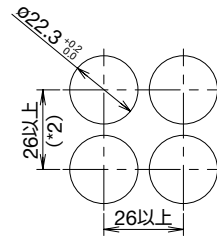
LB8/LB8M/LB8G形



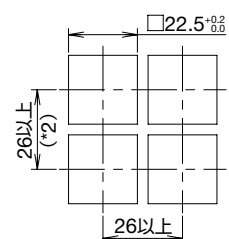
*1) ガード付の場合は、45mm以上

● **LBWシリーズフラッシュベゼルの場合**

LBW6/LBW6M/LBW6G形



LBW7/LBW7M/LBW7G形



*2) ガード付の場合は、53mm以上

組立方法は、操作部を操作パネルに取り付け、コンタクト部を裏面より挿入し、ロックレバーにて全てをロックさせます。

そして、プリント基板を端子部に挿入した後、はんだづけを行ってください。

<ご注意>

- 各端子がプリント基板に充分深く挿入されていることを確認して行ってください。
- プリント基板より出力させるコネクタのケーブルなどに長期間引っ張り力などを加えないでください。
- コンタクト部は、丸洗い洗浄ができません。
- ご使用時には、必ず全てのロックレバーをロックさせてください。

● 新形UPシリーズと同一基板への搭載も可能です。UPシリーズの詳細については、B-123 をご覧ください。

APEM

スイッチ表示灯

汎用ボックス

非常停止

イネーブル

安全機器

防爆機器

端子台

リレーソケット

サーキット

電源機器

LED照明

コントローラ

表示器

センサ

自動認識

フラッシュ
シルエット

φ16

φ22

φ30

φ25

小形

角脚

表示灯

その他製品

CW

LW-F

LB

LBW

UP

フラッシュ
ベゼル

UP シリーズLED式小形表示灯ワンボード対応タイプ

LB/LBWシリーズユニットと同一基板で使用可能。

● 照光色は3種類。赤 (R)、緑 (G)、乳白 (W)。





□ 仕様

発光色	赤 (R)、乳白 (W)	緑 (G)	
定格電流 (I)	7mA	2mA	
最大定格 (Ta: 25°C)	逆方向電圧 (V _R)	9V	5V
	動作温度 (T _{opr})	-25~+55°C (ただし、氷結しないこと)	
	保存温度 (T _{stg})	-30~+80°C (ただし、氷結しないこと)	
順方向電圧 (V _f)	標準値: 2V (If=7mA)	標準値: 2.7V (If=2mA)	
耐電圧	AC500V・1分間 (充電部と非充電部間)		
質量 (約)	4.3g (UP8-89V1形)	5.1g (UP8-89V2形)	

□ 種類 [形番・標準価格]

ご注文形番にてご注文ください。

取付穴サイズ	形状	保護構造 (IEC 60529)	取付スイッチタイプ	形番	ご注文形番	照光色指定記号	販売単位
ø8 UP8  標準ベゼル用	フード形	IP40	標準ベゼル	UP8-89V1※	UP8-89V1※PN10	R G W	1パック (同種10個入り)
			フラッシュベゼル	UP8-89V2※	UP8-89V2※PN10		
ø9 UP9P  フラッシュベゼル用	フード形	IP65	標準ベゼル、 フラッシュベゼル 共用	UP9P-99V1※	UP9P-99V1※PN10		1パック (同種10個入り)

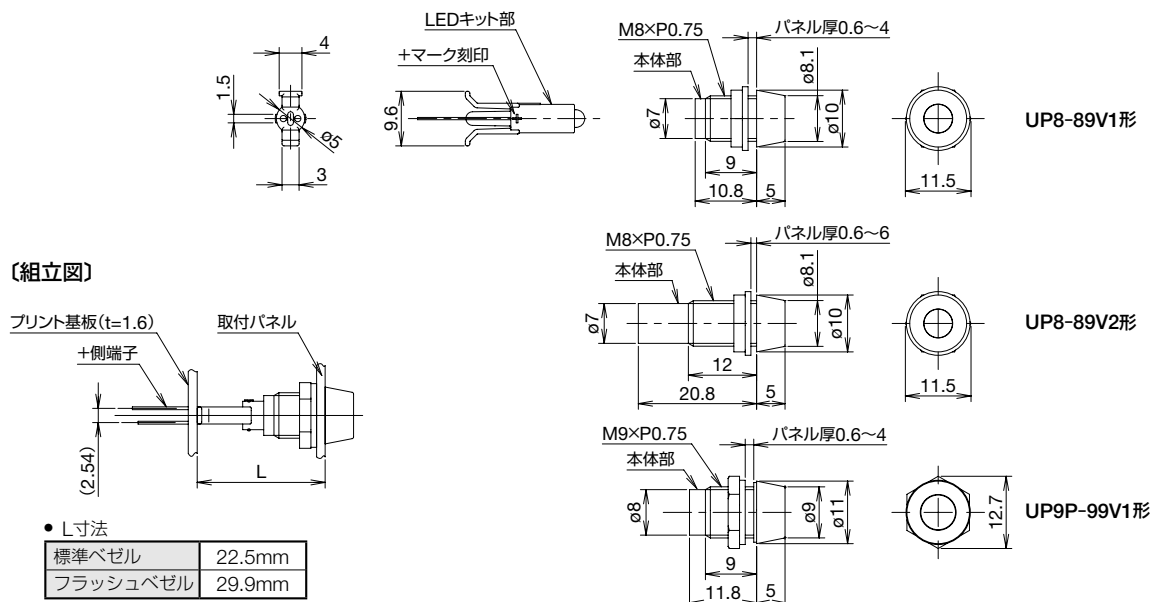
● ※ (色記号): R (赤)、G (緑)、W (乳白)

● LEDは交換できません。

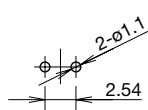
注) 電流制限用抵抗を外付けで直列に接続しないと、LEDが破損します。

□ 外形寸法図

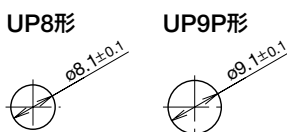
(単位: mm)



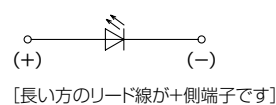
□ プリント基板加工図



□ パネル穴加工図



□ 内部回路図



φ16

φ22

φ30

φ25

小形

角胴

表示灯

その他製品

CW

LW-F

LB

LBW

UP

フラッシュ
ベゼル

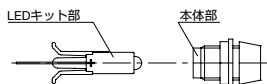
安全に関するご注意

- 取り付け、取り外し、配線作業および保守・点検は、必ず電源を切って行ってください。
感電および火災の危険があります。
- 配線は印加電圧、通電電流に適した電線を使用し、配線時のご注意および接続についての記載通りに正しく行ってください。
端子ねじが緩んだ状態や、はんだづけが不完全な状態で使用されますと異常に発熱し、火災の危険があります。

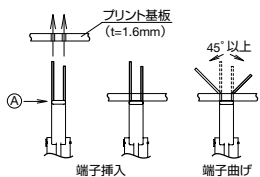
ワンボード化について

UPシリーズLED式小形表示灯ワンボード対応タイプは、LB/LBWシリーズコントロールユニットとともに、同じ基板上にワンボード化が可能です。

ワンボード化に際しては、下記の方法を参考にしてください。



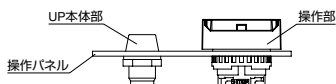
- 1) プリント基板にLEDキット部を仮止めします。



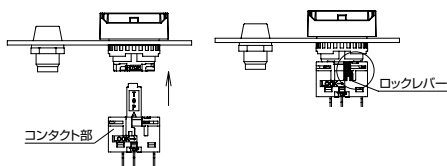
(仮止め方法)

- ① 端子の極性に注意して、端子を基板の穴に挿入します。
- ② LEDキットのA部が基板に密着するようにして、端子を並び方向に広げて曲げます。

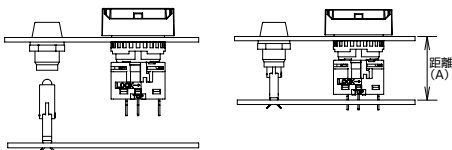
- 2) 操作パネルにワンボード化するコントロールユニットの操作部とUPシリーズ小形表示灯の本体部を取り付けます。



- 3) コントロールユニットの操作部にコンタクト部を挿入して、ロックレバーで全てをロックします。



- 4) (1)のプリント基板を(3)の操作パネルにセットします。LEDキット部が本体部に挿入されていることを確認してください。



LB/LBWシリーズとUPシリーズをワンボード化するときは、パネル前面からプリント基板の実装面までの距離(A)が下表になるようにしてください。

形番	取付けスイッチタイプ	距離 (A)
UP8-89V1※	標準ベゼル	22.5mm
UP8-89V2※	フラッシュベゼル	29.9mm
UP9P-99V1※	標準ベゼル	22.5mm
	フラッシュベゼル	29.9mm

※ 距離は、パッキンの変形を考慮しています。

- 5) 端子をはんだづけします。
コンタクト部の各端子がプリント基板に十分深く挿入されていることを確認してから行ってください。

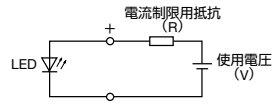
使用上のご注意

極性について

UPシリーズはいずれも逆接続保護用ダイオードを内蔵していませんので、配線の際は+の極性に特にご注意ください。長い方のピンが+側端子で、短いピンが-側端子です。

電流制限用抵抗について

ご使用のときは必ず電流制限用抵抗を接続してください。抵抗値の算出は下記をご覧ください。



$$\text{抵抗値 } (\Omega) = \frac{\text{使用電圧 (V)} - \text{順方向電圧 (Vf)}}{\text{定格電流 (I)}^*}$$

※ 定格電流 (I) = R (赤)、W (乳白) : 0.007A
G (緑) : 0.002A

順方向電圧 (Vf) = R (赤)、W (乳白) : 2V
G (緑) : 2.7V

(注) 抵抗値 (Ω) は計算値以上でご使用ください。

抵抗の消費電力 (W) = 定格電流 (I) × 使用電圧 (V) × 2~3倍※

※ 2~3倍 : 安全率

電流制限用抵抗の参考値

使用電圧	発光色	赤 (R)、乳白 (W)	緑 (G)
DC5V		430Ω (1/4W)	1200Ω (1/4W)
DC6V		560Ω (1/4W)	1600Ω (1/4W)
DC12V		1500Ω (1/4W)	4700Ω (1/4W)
DC24V		3000Ω (1/2W)	11000Ω (1/4W)

暗点灯対策について

B-136 をご覧ください。

配線時のご注意

端子へのはんだづけは、60Wのはんだごて (先端温度350℃) で素早く3秒以内に行ってください。(鉛フリーはんだご使用の場合はSn-Ag-Cuタイプを推奨します)

作業時は、はんだごてをスイッチ本体の樹脂部からできるだけ離れた位置にあて、端子を曲げたり電線を引っ張るなど、

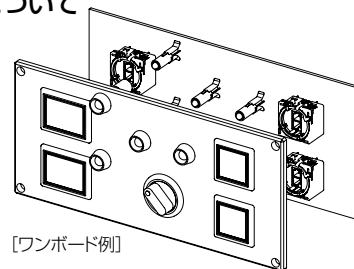
外力を加えないようにしてください。(ご使用に際しては、お客様の実使用条件でのご確認をお願いします)

□ パネル取り付け時のご注意

パネルへの取り付けは、推奨締付トルク0.49N・mで行ってください。推奨締付トルク以上の締付けは、本体破損の原因となりますのでご注意ください。

□ 基板・回路設計について

プリント基板は、材質がガラス基材エポキシ樹脂銅張積層、板の厚さ1.6mmの両面スルーホール基板をご使用ください。



[ワンボード例]

APEM

スイッチ表示灯

汎用ボックス

非常停止

イネーブル

安全機器

防爆機器

端子台

リレーソケット

サーキット

電源機器

LED照明

コントローラ

表示器

センサ

自動認識

フラッシュ
シルエット

φ16

φ22

φ30

φ25

小形

角胴

表示灯

その他製品

CW

LW-F

LB

LBW

UP

フラッシュ
ベゼル

アクセサリ

ご注文形番にてご注文ください。

品名・外観	仕様	形番	ご注文形番	販売単位	備考	
リング締付工具 	金属製 (黄銅・ ニッケルメッキ)	MT-001	MT-001	1個	・ユニットをパネルへ取り付ける際 に使用する樹脂リングの締付 用工具です。	
レンズ引外工具 	金属製 (ステンレス)	MT-101	MT-101	1個	・レンズやボタンの取外し用工具 です。 ・標準ベゼル専用です。	
スイッチガード スプリングリターンタイプ 	180° 開閉 丸形/正角形 ユニット用 (LB1/LB2形用)	<ガード本体> ポリアセタール 樹脂 <カバー> ポリアリレート 樹脂	AL-K6SP	AL-K6SP	1個	・保護構造：IP65 ・押ボタンスイッチ、照光押ボタ ンスイッチの誤操作防止用です。 ・外形寸法は B-127 をご覧くだ さい。 ・スイッチのゴムワッシャを取り 付けたままスイッチガードに組 み込み、パネルへ取り付けてく ださい。
	長角形 ユニット用 (LB3/LB4形用)		AL-KH6SP	AL-KH6SP	1個	
	180° 開閉 ワンボード専用 長角形 ユニット用 (LB3/LB4形用)		LA9Z-K3	LA9Z-K3	1個	
スイッチガード 自己保持タイプ 	110°、180° 開閉 ワンボード兼用 丸形/正角形 ユニット用 (LB1/LB2形用)	<ガード本体> ポリアセタール 樹脂 <カバー> ポリアリレート 樹脂	LB9Z-K2	LB9Z-K2	1個	・保護構造：IP40 ・押ボタンスイッチ、照光押ボタ ンスイッチの誤操作防止用です。 ・外形寸法は B-127 をご覧くだ さい。 ・スイッチのゴムワッシャについ ては B-136 をご覧ください。
	長角形 ユニット用 (LB3/LB4形用)		LB9Z-K3P	LB9Z-K3P	1個	
防塵カバー 	①丸形 ユニット用 (LB1形用)	ゴム製 (透明シリコンゴム)	LB9Z-D1	LB9Z-D1	1個	・保護構造：IP65 ・外形寸法は B-127 をご覧くだ さい。 ・取り付け方法については B-135 をご覧ください。
	②正角形 ユニット用 (LB2形用)		LB9Z-D2	LB9Z-D2	1個	
	③長角形 ユニット用 (LB3/LB4形用)		LB9Z-D3	LB9Z-D3	1個	
取付穴プラグ 	金属タイプ	<プラグ本体> 金属製 (亜鉛ダイカスト) <ロックナット> ポリアセタール樹脂 <パッキン> (ニトリル系ゴム)	AL-BM6	AL-BM6	1個	・保護構造：IP65 ・締付トルク：0.1~0.29N・m ・外形寸法は B-127 をご覧くだ さい。
取付穴プラグ 	ゴムタイプ	ゴム製 (黒色) ニトリル系	AL-B6	AL-B6PN05	1パック (同種5個入り)	・保護構造：IP65 ・外形寸法は B-127 をご覧くだ さい。

LBシリーズ標準ベゼル専用

- APEM
- スイッチ表示灯
- 汎用ボックス
- 非常停止
- イネーブル
- 安全機器
- 防爆機器
- 端子台
- リレーソケット
- サーキット
- 電源機器
- LED照明
- コントローラ
- 表示器
- センサ
- 自動認識
- フラッシュ
シルエット
- φ16
- φ22
- φ30
- φ25
- 小形
- 角脚
- 表示灯
- その他製品
- CW
- LW-F
- LB
- LBW
- UP
- フラッシュ
ベゼル

アクセサリ

ご注文形番にてご注文ください。

品名・外観		仕様	形番	ご注文形番	販売単位	備考	
LB シリーズフラッシュベゼル専用	防塵カバー ① 	①丸形 ユニット用 (LB6/LB6M形用)	ゴム製 (透明シリコンゴム)	LB9Z-D6	LB9Z-D6	1個	・保護構造: IP65 ・外形寸法は B-128 をご覧ください。 ・取り付け方法については B-135 をご覧ください。
	② 	②正角形 ユニット用 (LB7/LB7M形用)		LB9Z-D7	LB9Z-D7	1個	
	③ 	③長角形 ユニット用 (LB8/LB8M形用)		LB9Z-D8	LB9Z-D8	1個	
取付穴プラグ	① 	①丸形用 (LB6/LB6M形用)	<プラグ本体> ポリアミド樹脂 (黒/白色) <バック> ニトリルゴム <止め板> ステンレス	LB9Z-BS6*	LB9Z-BS6*	1個	※ (色記号): 無指定(黒)、-W(白) ・保護構造: IP65 ・取付パネル厚: 0.5~3.2mm ・外形寸法は B-128 をご覧ください。
	② 	②正角形用 (LB7/LB7M形用)		LB9Z-BS7*	LB9Z-BS7*	1個	
	③ 	③長角形用 (LB8/LB8M形用)		LB9Z-BS8*	LB9Z-BS8*	1個	
LBW シリーズ専用	取付穴プラグ ① 	①丸形用 (LBW6/ LBW6M形用)	<プラグ本体> ポリアミド樹脂 (黒/白色) <バック> ニトリルゴム <止め板> ステンレス	LBW9Z-BS6*	LBW9Z-BS6*	1個	※ (色記号): 無指定(黒)、-W(白) ・保護構造: IP65 ・取付パネル厚: 0.5~3.2mm ・外形寸法は B-128 をご覧ください。
	② 	②正角形用 (LBW7/ LBW7M形用)		LBW9Z-BS7*	LBW9Z-BS7*	1個	
	取付穴プラグ 	金属タイプ	<プラグ本体> 金属製 (亜鉛ダイカスト) <ロックナット> ポリアミド樹脂 <バック> ニトリル系ゴム	LW9Z-BM	LW9Z-BM	1個	・保護構造: IP66 ・締付トルク: 1.2N・m ・外形寸法は B-128 をご覧ください。
	取付穴プラグ 	ゴムタイプ	ポリアミド樹脂	LW9Z-BP1	LW9Z-BP1	1個	・保護構造: IP65 ・締付トルク: 2.0N・m ・外形寸法は B-128 をご覧ください。
端子カバー ①  ② 	①1C/2C用	PBT樹脂 (白色)	LB9Z-VL2	LB9Z-VL2PN10	1パック (同種10個入り)	・外形寸法は B-128 をご覧ください。 ・取り付け方法については B-131 をご覧ください。	
	②3C用		LB9Z-VL3	LB9Z-VL3PN10	1パック (同種10個入り)		

品名・外観		仕様・外形寸法 (W×H×D)	形番	ご注文形番	販売単位	備考
板鍵  リバーシブルタイプ	鍵付きセレクト スイッチ (ウェーブキー タイプ用)	金属製 (亜鉛: ニッケルメッキ)	LA9Z-SK-□	LA9Z-SK-0HPN02	1パック (同種2枚入り)	□: 鍵ナンバー指定記号 OH: 標準鍵 (リバーシブルタイプ) 1H~2H: リバーシブルタイプ 3H~6H: 単方向挿入タイプ ・外形寸法は B-128 をご覧ください。
				LA9Z-SK-□PN02		
板鍵  単方向挿入タイプ	鍵付セレクト スイッチ (ディスクタン プラータイプ用)	金属製 (黄銅: ニッケルメッキ) 18×1.8×25.1 t1.8	AS6-SK-132	AS6-SK-132PN02	1パック (同種2枚入り)	

APEM

スイッチ表示灯

汎用ボックス

非常停止

イネーブル

安全機器

防爆機器

端子台

リレーソケット

サーキット

電源機器

LED照明

コントローラ

表示器

センサ

自動認識

フラッシュ
シルエット

φ16

φ22

φ30

φ25

小形

角胴

表示灯

その他製品

CW

LW-F

LB

LBW

UP

フラッシュ
ベゼル

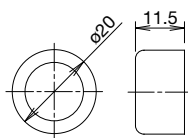
外形寸法図

(単位: mm)

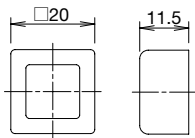
□ LBシリーズ標準ベゼル専用

防塵カバー

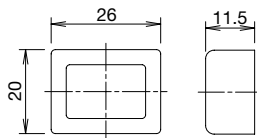
丸形ユニット用
(LB9Z-D1形)



正角形ユニット用
(LB9Z-D2形)

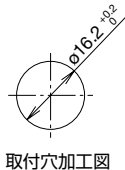
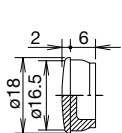


長角形ユニット用
(LB9Z-D3形)



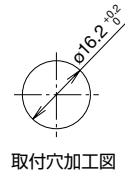
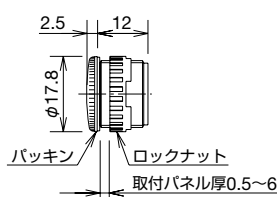
取付穴プラグ

(AL-B6形)



取付穴加工図

(AL-BM6形)

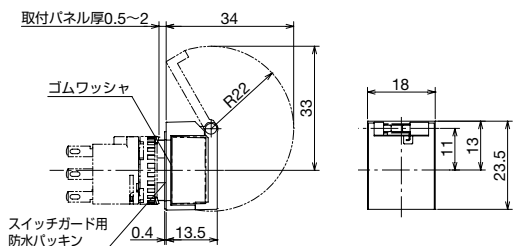


取付穴加工図

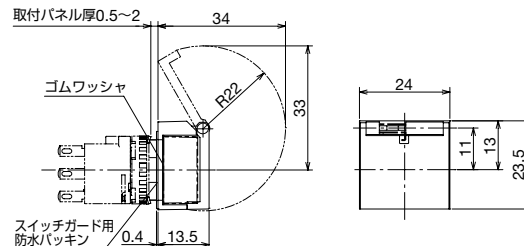
スイッチガード

● スプリングリターンタイプ

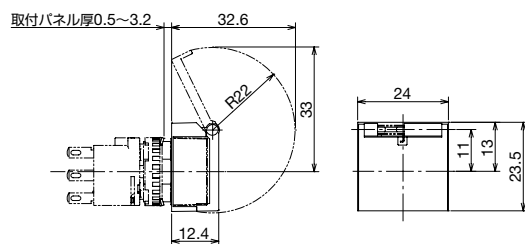
丸形／正角形ユニット用
(AL-K6SP形)



長角形ユニット用
(AL-KH6SP形)

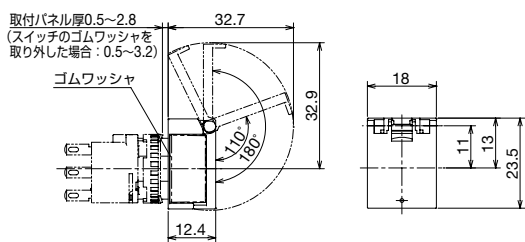


ワンボード用 (*1)
(LA9Z-K3形)

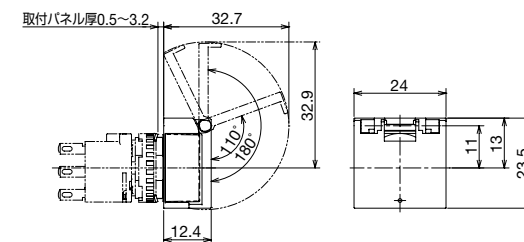


● 自己保持タイプ

丸形／正角形ユニット用 (*2)
(LB9Z-K2形)



長角形ユニット用 (*1)
(LB9Z-K3P形)



*1) ワンボードにご使用時も、プリント基板までのパネル内奥行寸法は変わりませんので、スイッチガードなしと混在してご使用いただけます。

*2) LB9Z-K2形をワンボードにご使用時は、プリント基板までのパネル内奥行寸法が変わりますのでゴムワッシャを取り外してください。

APEM

スイッチ表示灯

汎用ボックス

非常停止

イネーブル

安全機器

防爆機器

端子台

リレーソケット

サーキット

電源機器

LED照明

コントローラ

表示器

センサ

自動認識

フラッシュ
シルエット

φ16

φ22

φ30

φ25

小形

角胴

表示灯

その他製品

CW

LW-F

LB

LBW

UP

フラッシュ
ベゼル

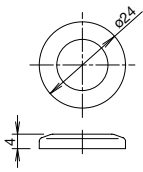
外形寸法図

(単位: mm)

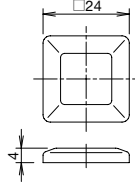
□ LBシリーズフラッシュベゼル専用

防塵カバー

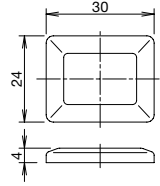
丸形ユニット用
(LB9Z-D6形)



正角形ユニット用
(LB9Z-D7形)

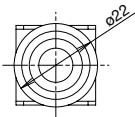


長角形ユニット用
(LB9Z-D8形)

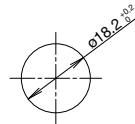


取付穴プラグ

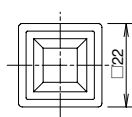
丸形用
(LB9Z-BS6※形)



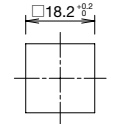
取付穴加工図



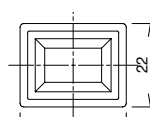
正角形用
(LB9Z-BS7※形)



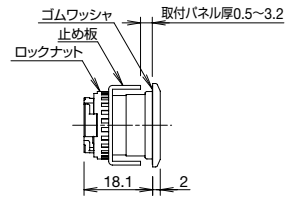
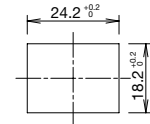
取付穴加工図



長角形用
(LB9Z-BS8※形)



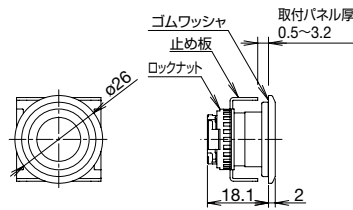
取付穴加工図



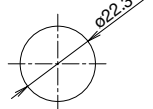
□ 取付穴プラグ (LBWシリーズフラッシュベゼル専用)

丸形用

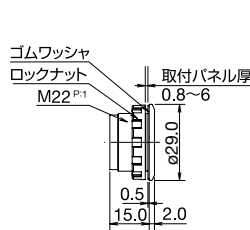
LBW9Z-BS6※形



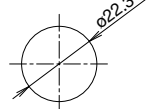
取付穴加工図



LW9Z-BP1形

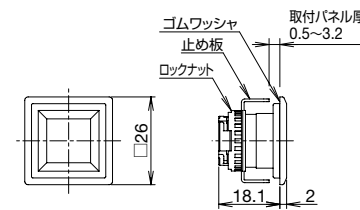


取付穴加工図

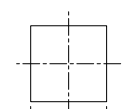


正角形用

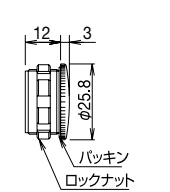
LBW9Z-BS7※形



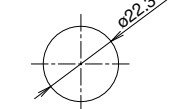
取付穴加工図



LW9Z-BM形



取付穴加工図



フラッシュ
シルエット

φ16

φ22

φ30

φ25

小形

角胴

表示灯

その他製品

CW

LW-F

LB

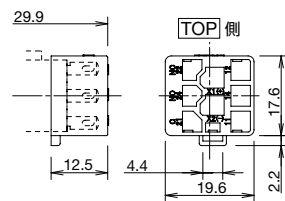
LBW

UP

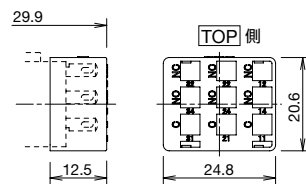
フラッシュ
ベゼル

□ 端子カバー

1C/2C接点用
LB9Z-VL2形

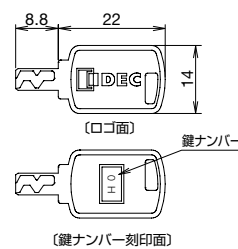


3C接点用
LB9Z-VL3形

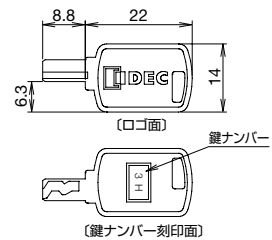


□ 板鍵 (ウェーブキータイプ)

リバーシブルタイプ



単方向挿入タイプ



LB/LBW シリーズ

保守部品

(単位: mm)

ご注文形番にてご注文ください。

品名・外観	仕様・外形寸法 (W×H×D)	形番	ご注文形番	販売単位	備考	
レンズ 	①丸形 ユニット用	ポリアリレート樹脂 φ15.4 H4	AL6M-L※	AL6M-L※PN05	1パック (同種5個入り)	※(色記号): R(赤)、G(緑)、Y(黄)、 A(アンバー)、C(透明)、 S(青) (注) 照光色がPW(ピュアホ イト)の時は、C(透明) タイプのレンズを使用し ます。
	②正角形 ユニット用	ポリアリレート樹脂 □15.4 H4	AL6Q-L※	AL6Q-L※PN05	1パック (同種5個入り)	
	③長角形 ユニット用	ポリアリレート樹脂 W21.4 H4 D15.4	AL6H-L※	AL6H-L※PN05	1パック (同種5個入り)	
	④ドーム形用	ポリアリレート樹脂 φ16.0 H9.4	AL6D-L※	AL6D-L※PN05	1パック (同種5個入り)	
ボタン 	①丸形 ユニット用	ポリアリレート樹脂 φ15.4 H4	AB6M-B※	AB6M-B※PN05	1パック (同種5個入り)	※(色記号): B(黒)、G(緑)、R(赤)、 Y(黄)、S(青)、W(白)
	②正角形 ユニット用	ポリアリレート樹脂 □15.4 H4	AB6Q-B※	AB6Q-B※PN05	1パック (同種5個入り)	
	③長角形 ユニット用	ポリアリレート樹脂 21.4×15.4×4	AB6H-B※	AB6H-B※PN05	1パック (同種5個入り)	
記名板 	①丸形 ユニット用	アクリル樹脂 φ13.7 H0.8	AL6M-※	AL6M-※PN05	1パック (同種5個入り)	※(色記号): W(乳白)、 B(黒) ・外形寸法、彫刻範囲は B-133 をご覧ください。
	②正角形 ユニット用	アクリル樹脂 □13.7 H0.8	AL6Q-※	AL6Q-※PN05	1パック (同種5個入り)	
	③長角形 ユニット用	アクリル樹脂 19.7×0.8 (0.4)×13.7	AL6H-※	AL6H-※PN05	1パック (同種5個入り)	
拡散板	ドーム形用	アクリル樹脂 φ13.6 H2.8	AL6D-W	AL6D-WPN05	1パック (同種5個入り)	・乳白色
回り止め 金具	標準ベゼル専用	金属製(ステンレス) □17.9 t0.6	LB9Z-LP1	LB9Z-LP1PN10	1パック (同種10個入り)	
回り止め 金具	フラッシュベ ゼル専用	金属製(ステンレス) 21×8.2×20.6 t0.8	LB9Z-LP6	LB9Z-LP6PN10	1パック (同種10個入り)	
レンズ 	①丸形 ユニット用	ポリアリレート樹脂 φ20 H4	HA9Z-L11※	HA9Z-L11※PN05	1パック (同種5個入り)	※(色記号): R(赤)、G(緑)、Y(黄)、 A(アンバー)、C(透明)、S(青) (注) 照光色がPW(ピュアホ ホワイト)の 時は、C(透明)タイプの レンズを 使用します。
	②正角形 ユニット用	ポリアリレート樹脂 □20 H4	HA9Z-L21※	HA9Z-L21※PN05	1パック (同種5個入り)	
	③丸突形 ユニット用	ポリアリレート樹脂 φ20.2 H7.8	LBW9Z-L12※	LBW9Z-L12※PN05	1パック (同種5個入り)	
ボタン 	①丸平形 ユニット用	ポリアセタール樹脂 φ20 H3.2 (L5)	HA9Z-B11※	HA9Z-B11※PN05	1パック (同種5個入り)	※(色記号): B(黒)、G(緑)、R(赤)、 Y(黄)、S(青)、W(白)
	②角平形 ユニット用	ポリアセタール樹脂 □20 H3.9 (L5)	HA9Z-B21※	HA9Z-B21※PN05	1パック (同種5個入り)	
	③丸突形 ユニット用	ポリアセタール樹脂 φ19.8 H7.3 (L9.1)	HA9Z-B12※	HA9Z-B12※PN05	1パック (同種5個入り)	
	④角突形 ユニット用	ポリアセタール樹脂 □19.8 H8 (L9.1)	HA9Z-B22※	HA9Z-B22※PN05	1パック (同種5個入り)	
記名板 	①丸平形 ユニット用	アクリル樹脂 φ17 t0.85 (L1.1)	HA9Z-P1※	HA9Z-P1※PN05	1パック (同種5個入り)	※(色記号): W(乳白)、 B(黒) ・外形寸法、彫刻範囲は B-134 をご覧ください。
	②正角形 ユニット用	アクリル樹脂 □18.4 t0.85	HA9Z-P2※	HA9Z-P2※PN05	1パック (同種5個入り)	
	③丸突形 ユニット用	アクリル樹脂 φ15.8 t0.85	LBW9Z-P12W	LBW9Z-P12WPN05	1パック (同種5個入り)	
回り止め 金具	LBWシリーズ 専用	金属製(ステンレス) 25×8.2×24.8 t0.8	LBW9Z-LP6	LBW9Z-LP6PN10	1パック (同種10個入り)	
ロック ナット	全機種	ポリアミド樹脂 φ17.9 H3.9	LB9Z-LN	LB9Z-LNPN10	1パック (同種10個入り)	
照光セクタ ハンドル	照光セクタ スイッチ用	<ハンドル本体> ポリアリレート樹脂 <防水用Oパッキン> ニトリル系ゴム φ15.4 H13	LA1A-F※	LA1A-F※PN02	1パック (同種2個入り)	※(色記号): R(赤)、G(緑)、 W(乳白) (注) 照光色がPW(ピュア ホワイト) の時は、W(乳白)を使用 します。

保守部品

(単位: mm)

□ LB/LBWシリーズ保守用LEDユニット


販売単位: 1個

外観	定格使用電圧	形番 (ご注文形番)	発光色の指定
	DC5V	LB9Z-LED5*	R G A W S PW
	AC/DC12V	LB9Z-LED1*	
	AC/DC24V	LB9Z-LED2*	

- ※ (色記号): R (赤)、G (緑)、A (アンバー)、W (乳白)、S (青)、PW (ピュアホワイト)
- 各コントロールユニット購入時にはLEDユニットは内蔵されています。
- 照光色がY (黄) の場合にはPW (ピュアホワイト) のLEDユニットをご使用ください。

別置形トランス

販売単位: 1個

別置形トランス	定格使用電圧	使用電圧範囲	形番 (ご注文形番)	適合負荷
	AC100/110V	AC100/110V±10%	TWR512	LB9Z-LED2* (AC/DC24V、LEDユニット)
	AC200/220V	AC200/220V±10%	TWR522	
	AC400/440V	AC400/440V±10%	TWR542	

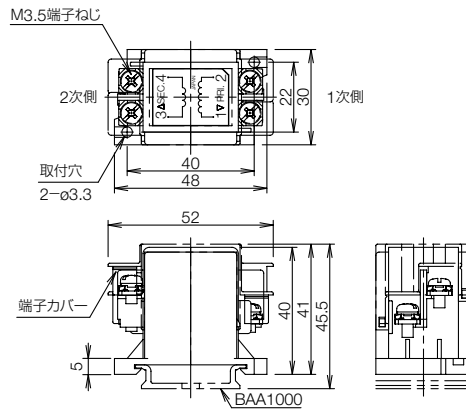
- 別置形トランスには端子カバー (TWR-VL3形) が標準添付されています。
- 別置形トランスにはLB9Z-LED2*形を1灯のみ接続してください。

□ 性能仕様

形番	TWR5□2	
使用電圧	AC100/110V、AC200/220V、AC400/440V(50/60Hz)	
消費電力	2.4VA	
定格絶縁電圧	600V	
絶縁抵抗	100MΩ以上 (DC500Vメガ)	
標準使用状態	使用周囲温度	-30~+60℃ (ただし、氷結しないこと)
	保存周囲温度	-40~+80℃ (ただし、氷結しないこと)
	使用周囲湿度	35~85% RH (ただし、結露しないこと)
耐振動	誤動作	5~55Hz、片振幅0.5mm
	耐久	30Hz 片振幅1.5mm
耐衝撃	誤動作	100m/s ²
	耐久	1000m/s ²
耐電圧	AC2500V・1分間	
端子ねじ	M3.5	
適合電線	最大2mm ² 2本以下	
質量 (約)	87g	

□ 外形寸法図

(単位: mm)



□ アクセサリ

DIN35mm幅レール

ご注文形番にてご注文ください。

形番	ご注文形番	長さ	材質	販売単位
BAA1000	BAA1000PN10	1,000mm	アルミ製 (質量: 約200g)	1パック (同種10本入り)
BAP1000	BAP1000PN10	1,000mm	鋼板製 (質量: 約320g)	1パック (同種10本入り)

止め金具

ご注文形番にてご注文ください。

形番	ご注文形番	適合レール	販売単位	外形寸法 (単位: mm)
BNL6	BNL6PN10	BAA1000形 BAP1000形	1パック (同種10個入り)	質量: 約15g 鋼 (亜鉛メッキ) 
BC9Z-E/NS35N	BC9Z-E/NS35NPN10	BAA1000形 BAP1000形	1パック (同種10個入り)	質量: 約15g 

- DINレール取り付け用品については、H-071 をご覧ください。
- 1次電圧400/440Vでご使用の場合、BC9Z-E/NS35N形止め金具をご使用ください。

APEM

スイッチ表示灯

汎用ボックス

非常停止

イネーブル

安全機器

防爆機器

端子台

リレーソケット

サーキット

電源機器

LED照明

コントローラ

表示器

センサ

自動認識

フラッシュ
シルエット

φ16

φ22

φ30

φ25

小形

角胴

表示灯

その他製品

CW

LW-F

LB

LBW

UP

フラッシュ
ベゼル

LB/LBW シリーズ

⚠ 安全に関するご注意

- 取り付け、取り外し、配線作業および保守・点検は、必ず電源を切って行ってください。
感電および火災の危険があります。
- LEDユニット交換の際は、電源を切って十分に冷えてから行ってください。電源を切った直後は高温のため、やけどの恐れがあります。
- 配線は、印加電圧、通電電流に適した電線を使用し、配線時のご注意の記載とおりに正しくはんだづけしてください。
はんだづけが不完全な状態で使用されますと、異常に発熱し火災の危険があります。また、タブ端子としてお使いの場合には適合する接続子をご使用ください。

使用上のご注意

□ 配線時のご注意

- 1) 端子へのはんだづけは、60Wのはんだごて（先端温度350℃）で素早く3秒以内に行ってください。自動はんだ槽（フロー槽）やディップ槽でははんだ付けは行わないでください。（鉛フリーはんだごて使用の場合はSn-Ag-Cuタイプを推奨します）作業時は、はんだごてをスイッチ本体の樹脂部からできるだけ離れた位置にあて、端子を曲げたり電線を引っ張るなど、外力を加えないようにしてください。（ご使用に際しては、お客様の実使用条件でのご確認をお願いします）
- 2) フラックスは、非腐食性のロジン液をご使用ください。

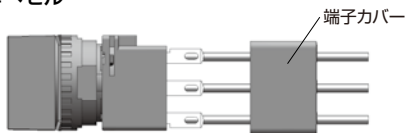
□ 端子カバー使用時のご注意

はんだづけ兼用タブ端子形の場合

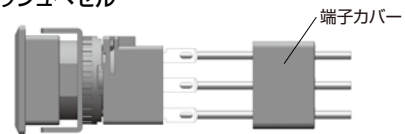
本体と端子カバーに設けている「TOP」マークに合わせて挿入してください。

- （注）配線時は、リード線を端子カバーの穴に挿入してから、はんだづけしてください。
配線後、端子カバーを取り付けることはできません。

● 標準ベゼル



● フラッシュベゼル



□ 使用環境について

- 悪性ガスや高温高湿の雰囲気下では、接点の接触不良・腐食による破損や、表面の変色など、外観上の支障をきたす可能性がありますので、ご注意ください。
- スwitchの主要な部品は樹脂で構成されております。鋭利なもので擦ったり適度な負荷や衝撃などで、傷の発生や破損の可能性がございます。
特に操作部・ベゼル部に関しては、動作上・外観上の支障をきたす恐れがありますので、ご注意ください。
- 洗剤・切削油・特殊な薬品などの付着により、動作の支障、表面の変色など外観上の支障をきたす可能性がありますので、ご注意ください。

□ 取扱いおよび使用上のご注意

接点（マイクロスイッチ）の使用について

同一マイクロスイッチのNC（ノーマルクローズ）、NO（ノーマルオープン）接点を使用する際に、異電圧となる接続および異種の電源接続はデッドショートとなりますのでご注意ください。また、操作状態や操作速度などにより接点動作がばらつく場合があります。

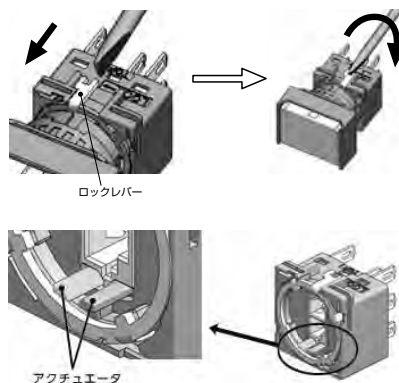
油に対する保護について（IP65）

不水溶性切削油N3種8号（JIS K2241）を使用し、JIS C0920 付属書1で規定された試験を行い、油滴、油まつによっても有害な影響を受けないことを確認しています。特殊な油については使用できない場合がありますので、お問い合わせください。

□ 接点ユニットの着脱方法

- 1) 接点ユニットのロックレバーを矢印と逆方向に起こすと操作部ユニットから接点ユニットが引き抜けます。
- 2) また装着時は、「TOP」マークを同一面に合わせて挿入し、レバーを矢印方向に倒すとロックできます。

（注）接点ユニットの着脱時、および接点ユニット単体での取り扱い時、接点ユニットのアクチュエータに過度な力を加えないでください。過度な力によりアクチュエータが変形すると、接点の動作に支障をきたす恐れがあります。



APEM

スイッチ表示灯

汎用ボックス

非常停止

イネーブル

安全機器

防爆機器

端子台

リレーソケット

サーキット

電源機器

LED照明

コントローラ

表示器

センサ

自動認識

フラッシュ
シルレット

φ16

φ22

φ30

φ25

小形

角胴

表示灯

その他製品

CW

LW-F

LB

LBW

UP

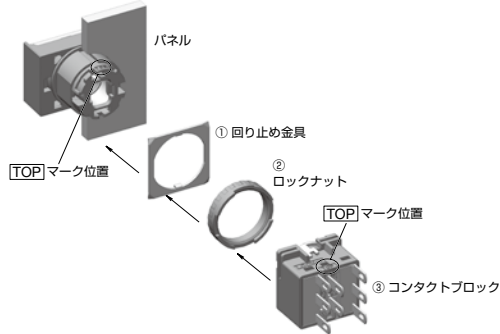
フラッシュ
ベゼル

使用上のご注意

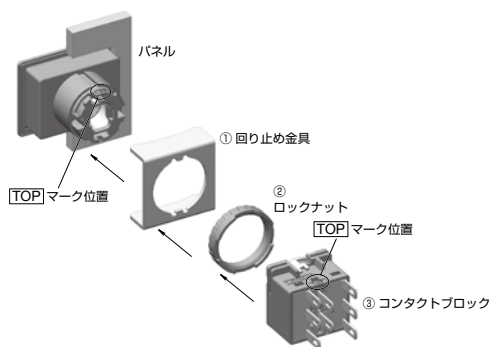
□ パネル取り付けについて

いったん、操作部ユニットと接点ユニットを分離し、操作部ユニットをパネル前面からパネル穴に取り付けた後、接点ユニットを装着します。

標準ベゼルの場合



フラッシュベゼルの場合



● パネル取り付け時のご注意

操作部ユニットをパネルに取り付ける時、リング締付けには、リング締付工具(MT-001形)を使用し、推奨締付トルク0.5～0.7N・mで行ってください。ラジオペンチなどによる締付けや、推奨締付トルク以上での締付けはリング破損の原因となりますのでご注意ください。

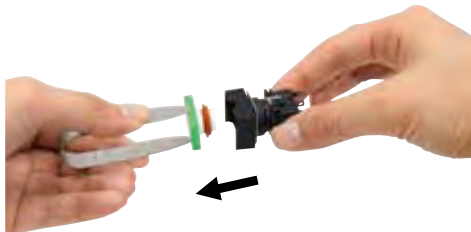
□ レンズ・記名板・ボタンの着脱方法

取り外し方法

● 操作部の取り外し

標準ベゼルの場合

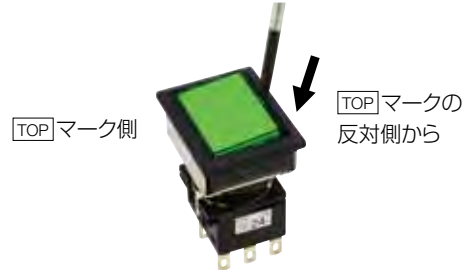
カラーレンズの溝部を別売のレンズ引外工具(MT-101形)ではさんで手前に引くと操作部(レンズ、記名板、レンズホルダ)が取り外せます。



フラッシュベゼルの場合

[TOP]マークの反対側、レンズ中央とベゼルの間に小形マイナスドライバ(刃幅3mm、刃厚0.5mm以下)を1～2mm差し込み、レンズの溝部を軽くこじると操作部(レンズ、記名板、レンズホルダ)が取り外せます。

(注) メタル調ベゼルの場合、[TOP]マーク側からドライバを差し込んだり、レンズ溝部にドライバを差し込みすぎる、また強くこじると操作部(レンズ、記名板、レンズホルダ)が取り外せません。



● レンズの取り外し

記名板は、カラーレンズとレンズホルダのかん合用溝を裏面からカラーレンズを外方向へ押しと取り外せます。



(注) レンズホルダ内のフィルタは防水用で、取り外しできません。

LBWシリーズ押ボタンスイッチ/ボタンタイプの場合

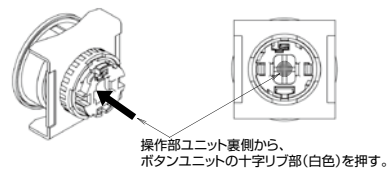
LBWシリーズ押ボタンスイッチのボタンタイプ(B-097参照)のボタン部は以下の手順にて取り外せます。パネル前面からの取り外しができませんのでご注意ください。

操作部の取り外し

- 1) 操作部ユニットと接点ユニットを分離する。(接点ユニットの着脱: B-131参照)
- 2) 操作部ユニット裏側から見える十字リブ(白色)をドライバなどで押し出すとボタンユニット(ボタン、ボタンホルダ)が取り外せます。

LBWシリーズ照光押ボタンスイッチ/丸突形の場合

レンズはネジ式です。反時計回りに回転させると取外すことができます。



操作部ユニット裏側から、ボタンユニットの十字リブ部(白色)を押し出す。

APEM

スイッチ表示灯

汎用ボックス

非常停止

イネーブル

安全機器

防爆機器

端子台

リレーソケット

サーキット

電源機器

LED照明

コントローラ

表示器

センサ

自動認識

フラッシュ
シルエット

φ16

φ22

φ30

φ25

小形

角胴

表示灯

その他製品

CW

LW-F

LB

LBW

UP

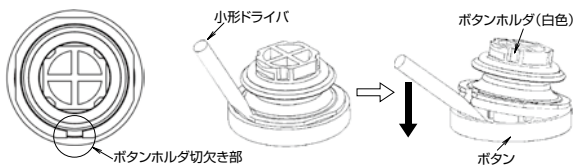
フラッシュ
ベゼル

LB/LBW シリーズ

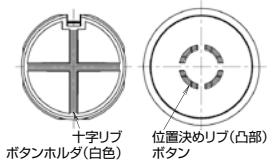
使用上のご注意

ボタンの取り外し

ボタンは、ボタンホルダの切欠き部に小形マイナスドライバを差し込み、こじることにより取り外せます。



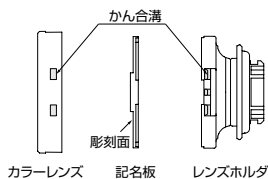
ボタンをボタンホルダに取り付ける際は、下図のとおりボタンホルダの十字リブとボタンの位置決めリブ（凸部）を合わせてから、全周に渡って確実に圧入してください。



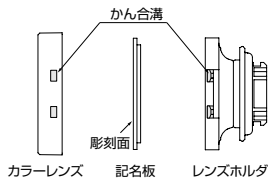
取り付け方法

記名板をレンズホルダに入れ、カラーレンズとレンズホルダのかん合溝を合わせて圧入します。この際、記名板の方向性にご注意ください。記名板、カラーレンズをレンズホルダ装着後、方向性に注意しながら本体へ挿入します。

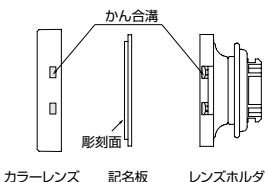
● LB/LBWシリーズ 丸形の場合



● LBシリーズ 正角形／長角形の場合



● LBWシリーズ 正角形の場合



□ レンズユニットのかん合について

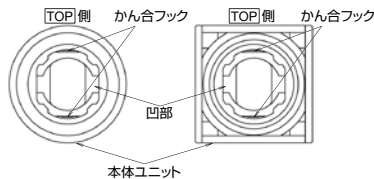
レンズユニットを本体ユニットに挿入する際は、下図のとおり本体ユニットのかん合フック（凹部の90°振り方向）とレンズユニットのかん合フックを合わせてから圧入してください。

異なる方向で圧入されますとレンズユニット脱落や復帰不良の原因となりますのでご注意ください。

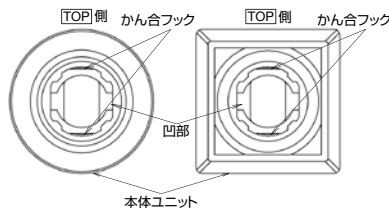
丸形レンズユニットの場合 正角レンズユニットの場合



標準ベゼル



フラッシュベゼル



□ 記名表示について

照光押ボタンスイッチ・照光レンズタイプの押ボタンスイッチ・表示灯は、内蔵記名板への彫刻のほか、フィルムの挿入による表示が可能です。

記名板および記名フィルムのサイズ

(単位:mm)

● LBシリーズ (フラッシュベゼル／標準ベゼル共通)

項目	丸形 (*1)	正角形	長角形
内蔵記名板の大きさ と 彫刻範囲			
(彫刻深さ0.5mm max.)			
● 記名板材質: 乳白色アクリル樹脂製			
記名フィルムの適合サイズ			
● 厚さ=0.1mm×1枚			
● ご注意=記名フィルムは内蔵していません。			
● フィルム材質: ポリエステルフィルム (推奨)			

*1) 丸形はフィルム位置決め用に段が付いているため上記になります。

APEM

スイッチ表示灯

汎用ボックス

非常停止

イネーブル

安全機器

防爆機器

端子台

リレーソケット

サーキット

電源機器

LED照明

コントローラ

表示器

センサ

自動認識

フラッシュ
シルエット

φ16

φ22

φ30

φ25

小形

角胴

表示灯

その他製品

CW

LW-F

LB

LBW

UP

フラッシュ
ベゼル

使用上のご注意

● LBWシリーズ

項目	丸形 (*1)	正角形	丸突形 (*1)
内蔵記名板の大きさと彫刻範囲			
記名フィルムの適合サイズ			

(彫刻深さ0.5mm max.)
● 記名板材質：乳白色アクリル樹脂製。
● 厚さ=0.1mm×2枚または0.2mm×1枚。
ご注意=記名フィルムは内蔵していません。
● フィルム材質：ポリエステルフィルム (推奨)

*1) 丸形・丸突形はフィルム位置決め用に段が付いているため上記になります。

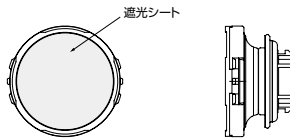
● LBWシリーズ (リング照光タイプ)

項目	丸形 (*2)	正角形
記名フィルムの適合サイズ		

● 厚さ=0.1mm以下

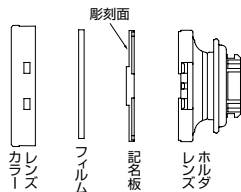
*2) 丸形に記名フィルムをご使用される場合、位置決めがないためフィルムは、裏面に粘着剤付きのものを使用し、レンズホルダに貼付している遮光シート上に貼り付けてください。なお、記名フィルムは遮光シートの外周よりもみ出さないようご注意ください。

(リング照光用レンズホルダ)

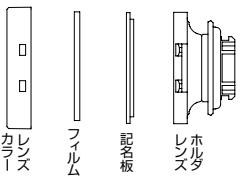


記名板および記名フィルムの挿入順序

● LB/LBWシリーズ 丸形の場合



● LB/LBWシリーズ 正角形/長角形の場合



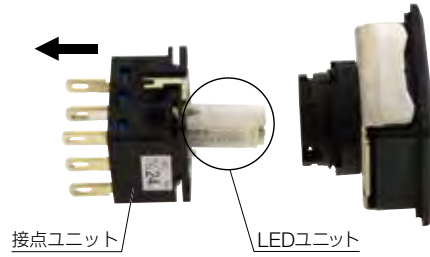
ご注意：記名フィルムは内蔵していません。

記名板への彫刻は、上図のとおり方向性があります。

また、記名フィルムを挿入する場合には、カラーレンズと記名板の間にセットしてください。

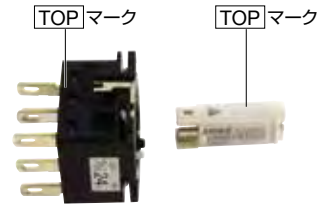
□ LEDユニットの着脱方法

LEDユニットは後部から接点ユニットを取り外すことにより、工具なしで着脱できます。



LEDユニットの方向性

LEDユニットと接点ユニットのTOPマークを同一面に合わせて挿入してください。



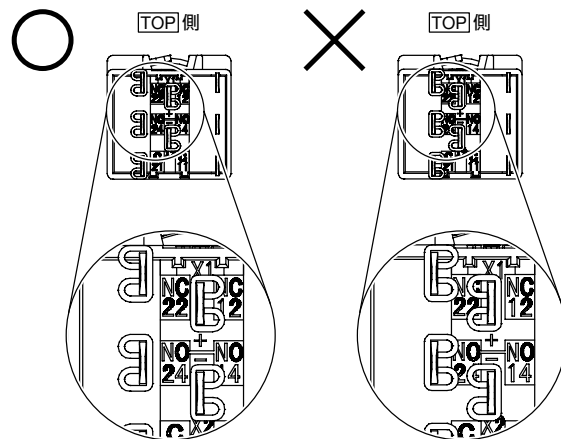
LEDユニット交換時のご注意

LEDユニットの交換作業をされる場合は、静電気が加わらないようご注意ください。

LEDユニット交換の際は、電源を切って十分に冷えてから行ってください。電源を切った直後は高温のため、やけどの恐れがあります。

□ リセプタクル (接続子) 使用時のご注意

- リセプタクル (接続子) は#110、適合タブ厚0.5mmのものをご使用ください。
- 左側の端子と中央のランプ端子におけるリセプタクル(接続子)の接続は平面が向き合うよう接続してください。異なる方向で接続されますと短絡の原因となりますのでご注意ください。



- 取付パネル面に対して垂直以外の力を端子に加えますと破損する恐れがありますのでご注意ください。

APEM

スイッチ表示灯

汎用ボックス

非常停止

イネーブル

安全機器

防爆機器

端子台

リレーソケット

サーキット

電源機器

LED照明

コントローラ

表示器

センサ

自動認識

フラッシュ
シルエット

φ16

φ22

φ30

φ25

小形

角胴

表示灯

その他製品

CW

LW-F

LB

LBW

UP

フラッシュ
ベゼル

使用上のご注意

防塵カバーの取り付け方法

水のかかる場所や粉塵の多い場所では、別売の防塵カバーをご使用ください。

下図のように操作部から①ゴムワッシャを取り外し、②ボタン側から防塵カバーを装着してください。(ゴムワッシャは使用しないでください)

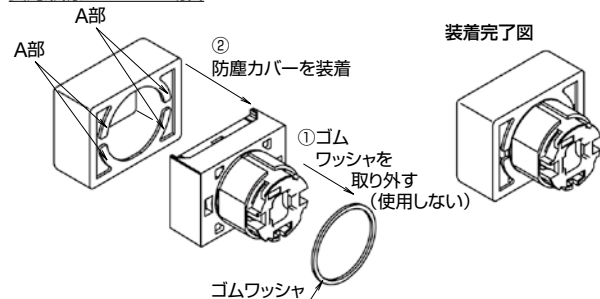
標準ベゼルタイプの場合

長方形、正方形の防塵カバーは、底面にあるA部が防塵カバー装着完了図のように操作部本体のねじ部まわりになるように装着してください。丸形の防塵カバーは、防塵カバー底面が装着完了図のように操作部本体のねじ部まわりになるように装着してください。

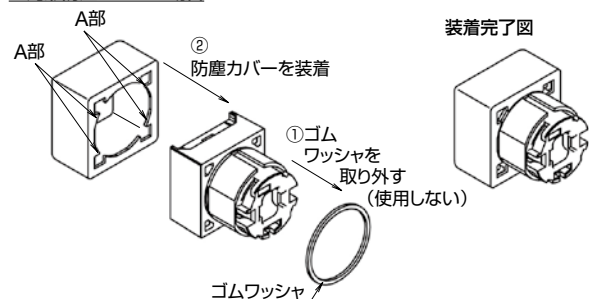
A部がねじれたり、防塵カバー内部に入りこんだり、ゴムワッシャが付いた状態で防塵カバーを装着されると、正常な防水・防塵性能が得られませんのでご注意ください。

取り付け方法

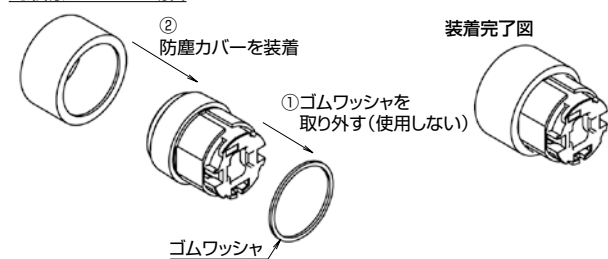
長角形防塵カバーの場合



正角形防塵カバーの場合



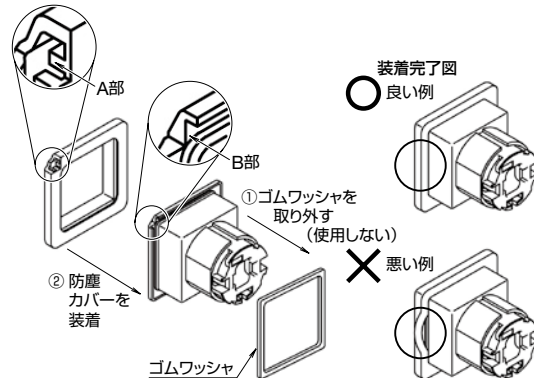
丸形防塵カバーの場合



フラッシュベゼルの場合(LBWシリーズは除く)

防塵カバー底面内側にある突起A部が、ベゼルの溝B部に全周に渡ってかん合するように装着してください。かん合していない状態で使用されると、正常な防水・防塵性能が得られませんのでご注意ください。

取り付け方法



(注) パネルに取り付ける際は、先に防塵カバーを装着してください。

オルタネイト形について

動作不良や故障の原因となりますので、以下の点に注意してご使用ください。

- ・押ボタンスイッチ、照光押ボタンスイッチの操作は途中で止めず、完全に押し切ってください。
- ・ロック状態でボタンユニットやレンズユニットの交換を行わないでください。
- ・ロック状態で接点ユニットを取り外さないでください。
- ・接点ユニットを取り外した状態でボタンの操作を行わないでください。

ガード付押ボタン/ガード付照光押ボタンスイッチについて

パネルに取り付けていない状態でガードに負荷を加えないでください。ガードを開く場合、180°以上は開かないようにご注意ください。また操作時は開閉方向以外への負荷を加えないでください。ガードのヒンジ部が破損する原因となります。

セレクトスイッチについて

ハンドルや板鍵の操作は、各ノッチ位置まで確実に行ってください。

鍵付セレクトスイッチについて

動作不良や故障の原因となりますので、以下の点に注意してご使用ください。

- ・板鍵は本体の奥まで確実に挿入し操作してください。
- ・回転操作中には板鍵を抜き差ししないでください。
- ・ディスクンプラータイプには鍵ナンバーちがいはありません。
- ・ウェーブキータイプには鍵ナンバーちがいを用意しています。鍵ナンバーちがいは標準鍵ナンバー(OH)以外に6種類あります。板鍵とシリンダの鍵ナンバーが一致したものをご使用ください。ただし、標準鍵はシリンダに刻印がありません。

APEM

スイッチ表示灯

汎用ボックス

非常停止

イネーブル

安全機器

防爆機器

端子台

リレーソケット

サーキット

電源機器

LED照明

コントローラ

表示器

センサ

自動認識

フラッシュ
シルエット

φ16

φ22

φ30

φ25

小形

角脚

表示灯

その他製品

CW

LW-F

LB

LBW

UP

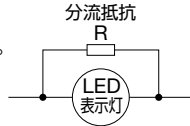
フラッシュ
ベゼル

使用上のご注意

- ウェーブキータイプの板鍵は鍵ナンバーによって2タイプあります。標準ナンバー (0H)、1H、2Hは板鍵挿入時に方向性のないリバーシブルタイプです。鍵ナンバー3H、4H、5H、6Hは板鍵挿入時に方向性のある単方向挿入タイプです。鍵穴に板鍵を挿入する際は、方向性をご確認の上で使用ください。

□ 暗点灯対策について (UPシリーズ)

LEDユニットを点灯する無接点スイッチまたは接点保護回路による漏れ電流によって、出力OFF時でもLEDユニットが暗点灯する場合があります。その場合は、下記対策を実施ください。

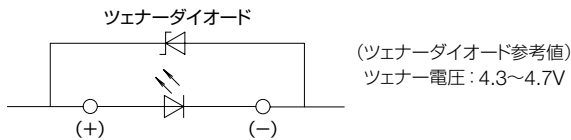


「漏れ電流-分流抵抗引当表」(参考値)

漏れ電流値 I_o	分流抵抗 R			
	赤 (R)、乳白 (W)		緑 (G)	
	抵抗値	定格電力	抵抗値	定格電力
0.1mA以下	13k Ω	0.25W以上	18k Ω	0.25W以上
0.1~0.7mA	2k Ω	0.25W以上	2.7k Ω	0.25W以上

□ ノイズについて (UPシリーズ)

外来のノイズなどによるLED素子の劣化により輝度の著しい低下、色調の変化、不点灯などが発生する場合があります。このような現象が考えられる場合には下記対策を行ってください。ただしお客様の使用環境・使用条件によって異なります。



□ 静電気について (UPシリーズ)

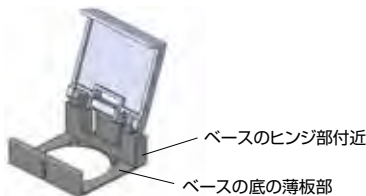
UPシリーズは静電気に対し敏感な製品であり、その取扱いには注意が必要です。取扱いの際には品質安定のため、静電気対策を行ってください。

□ スイッチガード (アクセサリ) について

動作不良や故障の原因となりますので、以下の点に注意してご使用ください。

ガードの開閉について

パネルに取り付けていない状態でガードを開閉するときは、ベースのヒンジ部を持って行ってください。底の薄板部を持って開閉すると破損の原因となります。また通常操作時は開閉方向以外への負荷を加えないでください。ガードのヒンジ部が破損する原因となります。

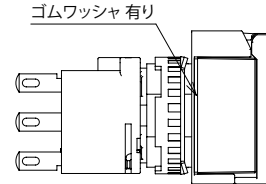


自己保持タイプ 丸形/直角形ユニット用(LB9Z-K2形) 使用時のスイッチのゴムワッシャについて

スイッチのゴムワッシャの有無を、使用状況に応じて以下のように選択してください。ただし、ゴムワッシャの有無に関わらず、保護構造はIP40となりますのでご注意ください。

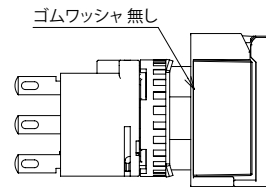
● 通常使用時(パネル厚2.8mmまで)

ゴムワッシャを取り付けたままスイッチガードに組み込み、パネルに取り付けてください。



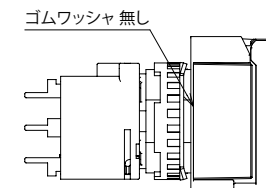
● パネル厚2.8~3.2mmで使用時

ゴムワッシャを取り外してスイッチガードに組み込み、パネルに取り付けてください。(ゴムワッシャは廃棄してください。)



● ワンボード用として使用時

ゴムワッシャを取り外してスイッチガードに組み込み、パネルに取り付けてください。(ゴムワッシャは廃棄してください。)



APEM

スイッチ表示灯

汎用ボックス

非常停止

イネーブル

安全機器

防爆機器

端子台

リレーソケット

サーキット

電源機器

LED照明

コントローラ

表示器

センサ

自動認識

フラッシュ
シルエット

φ16

φ22

φ30

φ25

小形

角胴

表示灯

その他製品

CW

LW-F

LB

LBW

UP

フラッシュ
ベゼル

ご注文・ご使用に際してのご承諾事項

平素は弊社販売の製品をご愛顧いただき誠にありがとうございます。
弊社発行のカタログ・仕様書等（以下「カタログ類」と総称します）に記載された製品をご注文いただく際、下記ご承諾事項に記載の条件等を適用いたします。これらの内容をご確認・ご承諾のうえご注文ください。

1. カタログ類の記載内容についての注意事項

- (1) 本カタログに記載の弊社製品の定格値、性能値、仕様値は、単独検査における各条件のもとで得られた値であり、複合条件のもとで得られる値を保証するものではありません。
また、使用環境、使用条件によって耐久性が異なります。
- (2) カタログ類に記載の参考データ、参考値はご参考用ですので、その範囲で常に正常に動作することを保証するものではありません。
- (3) カタログ類に記載の弊社製品の仕様・外観および付属品は、改善またはその他の事由により、予告なしに変更や販売の中止をすることがあります。
- (4) カタログ類の記載内容は予告なしに変更することがあります。

2. 用途についての注意事項

- (1) 弊社製品を他の製品と組み合わせて使用される場合、適合すべき法規・規制または規格をご確認ください。
また、お客様が使用されるシステム、機械、装置等への弊社製品の適合性は、実使用条件にてお客様ご自身でご確認ください。弊社は、弊社製品との適合性について責任を一切負いません。
- (2) カタログ類に記載の利用事例、アプリケーション事例はご参考用ですので、ご採用に際しては機器・装置等の性能や安全性をご確認のうえ、ご使用ください。また、これらの事例について、弊社製品を使用する権利をお客様に許諾するものではなく、知的財産権を保有することや第三者の知的財産権を侵害しないことを弊社が保証するものではありません。
- (3) 弊社製品をご使用の際には、次に掲げる事項に十分注意して実施してください。
 - ① 定格および性能に対し余裕のある弊社製品の利用
 - ② 弊社製品が故障しても他に危険や損害を生じさせない冗長設計、誤動作防止設計などの安全設計
 - ③ お客様のシステム、機械、装置等に使用される弊社製品が、仕様どおりの性能、機能を発揮できるように、配電、設置されていること
- (4) 性能が劣化した状態で弊社製品を引き続き使用されますと、絶縁劣化等により異常発熱、発煙、発火等のおそれがあります。弊社製品、およびそれを使用したシステム、機械、装置等の定期的な保守を行ってください。
- (5) 弊社製品は、一般工業製品向けの汎用品として開発、製造された製品です。次に掲げる用途での使用は意図しておらず、お客様がこれらの用途で弊社製品を使用した場合、お客様と弊社との間で別途の合意がない限り、弊社は弊社製品について一切保証いたしません。
 - ① 原子力制御設備、輸送設備（鉄道・航空・船舶・車両・乗用機器など）、宇宙設備、昇降設備、医療機器、安全装置、その他生命・身体に危険を及ぼす可能性のある設備・機器など高度な安全性が要求される用途での使用
 - ② ガス・水道・電気等の供給システム、24時間連続運転システム、決済システムなど高度な信頼性が要求される用途での使用
 - ③ 屋外での設備、化学的汚染または電磁的な影響を受ける可能性のある環境での用途など、カタログ類に記載された仕様や条件・環境の範囲を逸脱して取り扱われる、または使用される可能性のある用途での使用なお、お客様が上記の用途での使用を望まれる場合には、必ず弊社の営業窓口までご相談をお願いいたします。

3. 検査

ご購入いただきました弊社製品につきましては、遅滞なく検査を行っていただくとともに、検査前または検査中の取り扱いにつきましては、管理保全に十分にご留意ください。

4. 保証内容

- (1) 保証期間
弊社製品の保証期間は、ご購入後またはご指定の場所に納入後1年間といたします。ただし、カタログ類に別途の記載がある場合やお客様と弊社との間で別途の合意がある場合は、この限りではありません。
- (2) 保証範囲
上記保証期間中に弊社側の責により弊社製品に故障が生じた場合は、その製品の交換または修理を、その製品のご購入場所・納入場所、または弊社サービス拠点において無償で実施いたします。ただし、故障の原因が次に該当する場合は、この保証の対象範囲から除外いたします。
 - ① カタログ類に記載されている条件・環境の範囲を逸脱した取り扱いまたは使用による場合
 - ② 弊社製品以外の原因の場合
 - ③ 弊社以外による改造または修理による場合
 - ④ 弊社以外の者によるソフトウェアプログラムによる場合
 - ⑤ 弊社製品本来の使い方以外の使用による場合
 - ⑥ 取扱説明書、カタログ類の記載に従って、保守部品の交換、アクセサリ類の取り付けなどが正しくされていなかったことによる場合
 - ⑦ 弊社からの出荷当時の科学・技術の水準では予見できなかった場合
 - ⑧ その他弊社側の責ではない原因による場合（天災、災害など不可抗力による場合を含む）なお、ここでの保証は、弊社製品単体の保証を意味するもので、弊社製品の故障により誘発される損害は保証の対象から除かれるものとします。

5. 責任の制限

本ご承諾事項に記載の保証が弊社製品に関する保証のすべてであり、また、弊社は、弊社製品に起因して生じた特別損害、間接損害、付随的損害、または消極損害に関して、一切の責任を負いません。

6. サービス範囲

弊社製品の価格には、技術者派遣等のサービス費用は含んでおりませんので、次の場合は別途費用が必要となります。

- (1) 取付調整指導および試運転立ち合い（アプリケーション用ソフトの作成、動作試験等を含む）
- (2) 保守点検、調整および修理
- (3) 技術指導および技術教育
- (4) お客様のご指定による製品試験または検査

7. 輸出管理

弊社製品または技術資料を輸出または非居住者に提供する場合、安全保障貿易管理に関する日本および関係各国の法令・規制に従ってください。

以上の内容は、日本国内での取引および使用を前提とするものです。日本以外での取引及びご使用に関しては弊社の営業窓口までご相談をお願いいたします。また、海外のみで販売している弊社製品に関する保証は日本国内では一切行いません。

IDEC株式会社

〒532-0004 大阪市淀川区西宮原2-6-64

 www.idec.com/japan

 **0120-992-336** 携帯電話・PHSの場合 050-8882-5843

- 記載されている社名及び商品名は、各社の商標または登録商標です。
- 仕様、その他記載内容は予告なしに変更する場合があります。



東京営業所 〒108-6014 東京都港区港南2-15-1(品川インターシティA棟14F)
名古屋営業所 〒464-0850 名古屋市中区今池4-1-29(ニッセイ今池ビル)
大阪営業所 〒532-0004 大阪市淀川区西宮原2-6-64
広島営業所 〒730-0051 広島市中区大手町4-6-16(山陽ビル)
福岡営業所 〒812-0013 福岡市博多区博多駅前3-1-1(ノリツビル福岡)