

フラッシュシルエット®スイッチ

Ø22 CWシリーズ



ベゼル高『2.5mm』の薄形デザインが
スマートで洗練されたイメージを演出

スタイリッシュですっきりとした印象の装置や操作パネルが実現できます。
また凹凸の少ないパネル面は、不意の誤操作による事故が軽減できる
安全面の向上や、ゴミ・ホコリの付着を抑えるなどの衛生面向上に配慮しています。



• 規格認証製品の詳細は弊社ホームページをご覧ください。

豊富な機種構成



照光押ボタンスイッチ
(丸平形 or 丸突形)

黒色ベゼルもあります



セレクトスイッチ
(矢形ハンドル/レバー形ハンドル)
2ノッチ・3ノッチ

黒色ベゼルもあります

黒色ベゼルもあります

(矢形ハンドル) (レバー形ハンドル)
突出高さを抑え、フラット感を演出。



パイロットライト
(丸平形 or 丸突形)

黒色ベゼルもあります



鍵付セレクトスイッチ
ウェーブキー採用 鍵ナンバー7種類

黒色ベゼルもあります
鍵の複製を困難にし、安全性を向上させました。



押ボタンスイッチ
(丸平形 or 丸突形)

黒色ベゼルもあります

カラーバリエーション

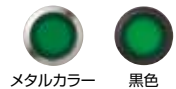
照光押ボタンスイッチ／パイロットライト



押ボタンスイッチ



ベゼル色



2段コンタクトブロック

2接点入りの2段コンタクトブロックで、4接点の構成が可能(2接点間の絶縁性を確保)。

押ボタンスイッチ、照光押ボタンスイッチ、セレクトスイッチ、鍵付セレクトスイッチに対応。

■2段
コンタクトブロック



■1段
コンタクトブロック



省スペース設計

パネル奥行き39.9mm※1 1段コンタクトブロック、
59.9mm※2 2段コンタクトブロック。省スペース設計が可能。

短胴タイプながら、接点開閉容量はAC120V・10A(抵抗負荷)。装置やパネルの小形化に貢献します。
当社FBボックスやその他φ22の汎用ボックスと組み合わせたの使用も可能です。
全ての照光電圧でトランス不要の同一パネル奥行きです。

■2段
コンタクトブロック



59.9mm※2
パネル奥行き

■1段
コンタクトブロック



39.9mm※1
パネル奥行き

2.5mm
ベゼル高

※1 オルタネイト形は44.6mm。 ※2 オルタネイト形は64.6mm。

【従来機種との制御盤内寸法比較】

パネル奥行きが小さくなり、省スペース化に貢献します。
(当社従来機種φ22HWシリーズ 照光押ボタンスイッチ:AC100Vとの比較による。)

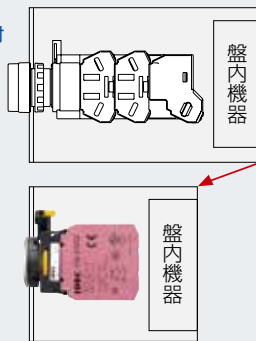
パネル
奥行き寸法の
省スペース化

■4接点
コンタクトブロック付

当社従来
機種使用

奥行き比**40%**、
重量**50%**減

CWシリーズ
2段コンタクト
ブロック使用時

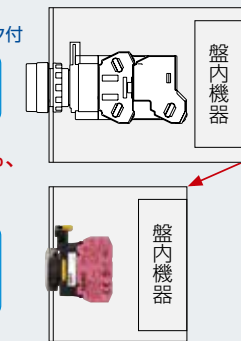


■2接点
コンタクトブロック付

当社従来
機種使用

奥行き比**50%**、
重量**59%**減

CWシリーズ
1段コンタクト
ブロック使用時



安全構造

第3世代の安全構造。

2アクションリリース

ロックレバーの予期せぬ誤解除を防止し、安全性を高めるために、コンタクトユニットの取り外しを当社独自の「押して」「回す」という「2アクション」のロックレバー方式にしました。
スイッチ背面からもひと目でコンタクトユニットの取付状態が確認できます。

ガード 一体形

電線などの引っ掛けによるロックレバーの誤解除や損傷を防ぎ安全な配線作業やメンテナンス環境づくりに貢献します。



コンタクトユニット取り外し方

IP20フィンガー プロテクション構造

端子部一体形端子カバーのフィンガープロテクション構造を採用。端子部保護構造:IP20で感電を防ぎます。



フラッシュシレット®スイッチ ø22 CW シリーズ コントロールユニット

パネル前面ベゼル高さ2.5mmのフラットデザイン。
パネル奥行き39.9[※]mmの短胴形。第三世代の安全構造。

※ オルタネイト形、2段コンタクトブロックは除く。

□ 接点定格

定格絶縁電圧		300V			
定格通電電流		10A			
定格使用電圧		24V	120V	240V	
仕様1 (*)	交流 50/60Hz	抵抗負荷 (AC-12)	10A	10A	6A
		誘導負荷 (AC-15)	10A	6A	3A
	直流	抵抗負荷 (DC-12)	8A	2.2A	1.1A
		誘導負荷 (DC-13)	4A	1.1A	0.55A
仕様2 (*)	交流 50/60Hz	抵抗負荷 (AC-12)	5A	5A	3A
		誘導負荷 (AC-15)	5A	3A	1.5A
	直流	抵抗負荷 (DC-12)	4A	1.1A	0.55A
		誘導負荷 (DC-13)	2A	0.55A	0.27A
接点材質		銀			

- 最小適用負荷 (参考値) = AC/DC3V・5mA
(使用可能領域は使用条件や負荷の種類によって変動する場合があります。)
 - 使用電流はJIS C8201-5-1の投入および遮断電流容量による級別を表示しています。
- *1) 性能仕様の電氣的耐久性をご覧ください。
UL/c-UL認定定格: A300 CCC認定定格: A300

保護構造

機種	IP65	IP66	IP67	UL Type 4X
照光押ボタンスイッチ	○	×(*2)	×(*2)	×(*2)
パイロットライト	○	○	×	○
押ボタンスイッチ	○	×(*2)	×(*2)	×(*2)
セレクトスイッチ	○	○	○	○
鍵付セレクトスイッチ	○	○	×	○

*2) 防塵カバー (CW9Z-D11、D12形) 付きの場合は○

□ 質量 (代表例)

質量 (約)	照光押ボタンスイッチ	パイロットライト	押ボタンスイッチ	セレクトスイッチ	鍵付セレクトスイッチ
ø16	: 46g (CW1L-M1E02QH形 2接点)	: 27g (CW1P-1EQH形)	: 45g (CW1B-M1E03形 3接点)	: 48g (CW1S-2E03形 3接点)	: 61g (CW1K-2AE03形 3接点)
	: 62g (CW1L-M1E22QH形 4接点)	: 27g (CW1P-1EQH形)	: 52g (CW1B-M1E22形 4接点)	: 55g (CW1S-2E22形 4接点)	: 68g (CW1K-2AE22形 4接点)
ø22	: 46g (CW1L-M1E02QH形 2接点)	: 27g (CW1P-1EQH形)	: 45g (CW1B-M1E03形 3接点)	: 48g (CW1S-2E03形 3接点)	: 61g (CW1K-2AE03形 3接点)
	: 62g (CW1L-M1E22QH形 4接点)	: 27g (CW1P-1EQH形)	: 52g (CW1B-M1E22形 4接点)	: 55g (CW1S-2E22形 4接点)	: 68g (CW1K-2AE22形 4接点)

□ 性能仕様

標準使用状態	使用周囲温度 非照光 : -25~+60°C (ただし、氷結しないこと) LED照光 : -25~+55°C (ただし、氷結しないこと) 保存周囲温度 : -40~+80°C (ただし、氷結しないこと) 使用周囲湿度 : 45~85% RH (ただし、結露しないこと)	
接触抵抗	50mΩ以下 (初期値)	
絶縁抵抗	100MΩ以上 (DC500Vメガにて)	
過電圧カテゴリ	II (IEC60664-1)	
インパルス耐電圧	2.5kV (IEC60664-1 / IEC60947-5-1)	
汚染度	3 (IEC60947-5-1)	
耐振動	誤動作	5~55Hz 片振幅 0.5mm
	耐久	30Hz 片振幅 1.5mm
耐衝撃	誤動作	100m/s ²
	耐久	1000m/s ²
機械的 耐久性	押ボタン/照光押ボタンスイッチ モメンタリ形 : 200万回以上 (1段コンタクトブロック使用時) 100万回以上 (2段コンタクトブロック使用時)	オルタネイト形 : 25万回以上 (1段コンタクトブロック使用時) 10万回以上 (2段コンタクトブロック使用時)
	セレクトスイッチ : 25万回以上 (1段コンタクトブロック使用時) 10万回以上 (2段コンタクトブロック使用時)	鍵付セレクトスイッチ : 25万回以上 (1段コンタクトブロック使用時) 10万回以上 (2段コンタクトブロック使用時)
電氣的 (*3)	1段コンタクトブロック	5万回以上 (定格使用電流: 仕様1) 10万回以上 (定格使用電流: 仕様2)
	2段コンタクトブロック	2.5万回以上 (定格使用電流: 仕様1) 5万回以上 (定格使用電流: 仕様2)
保護構造	パネル前面: 表1参照 端子部: IP20 (IEC60529)	
短絡保護装置 (SOPD (外付ヒューズ))	250V/10Aヒューズ (Type aM IEC60269-1 / IEC602069-2)	
感電保護	Class II (IEC61140)	
端子形状	ねじ端子 (M3.5両用ねじ) (*4)	
ベゼル材質	ポリアミド樹脂	
接続可能電線	2mm ² (単線ø1.6) 以下・2本以下 (AWG 14~16)	
端子推奨締付トルク	1.0~1.3 N·m	
ロックナット推奨締付トルク	1.2 N·m	

*3) 開閉頻度 1800回/時: モメンタリ形
開閉頻度 900回/時: オルタネイト形

*4) 丸形圧着端子は使用できません。

□ 鍵付セレクトスイッチの直接開路動作機能仕様

機種	2ノッチ (3b接点)	3ノッチ (2b接点)
最小直接開路動作角度	90°	45°
最小直接開路動作トルク	0.2 N·m	0.3 N·m
最大動作角度	90°	45°

APEM

スイッチ表示灯

汎用ボックス

非常停止

イネーブル

安全機器

防爆機器

端子台

リレーソケット

サーキット

電源機器

LED照明

コントローラ

表示器

センサ

自動認識

フラッシュシレット

ø16

ø22

ø30

ø25

小形

角胴

表示灯

その他製品

CW

LW-F

LB

LBW

UP

フラッシュベゼル

APEM

スイッチ表示灯

汎用ボックス

非常停止

イネーブル

安全機器

防爆機器

端子台

リレーソケット

サーキット

電源機器

LED照明

コントローラ

表示器

センサ

自動認識

フラッシュ
シルエット

φ16

φ22

φ30

φ25

小形

角胴

表示灯

その他製品

CW

LW-F

LB

LBW

UP

フラッシュ
ベゼル

B-008

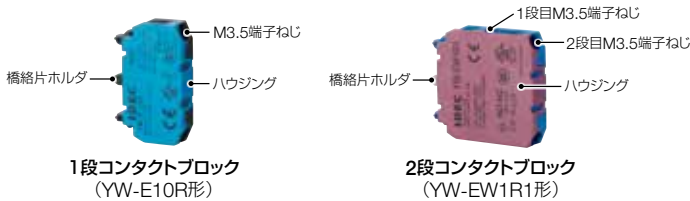
□ LED照光の定格

定格絶縁電圧	250V					
定格使用電圧	AC/DC 6V	AC/DC 12V	AC/DC 24V	AC 100/120V (50/60Hz・正弦波)	AC 200/220V (50/60Hz・正弦波)	AC 230/240V (50/60Hz・正弦波)
使用電圧範囲	AC/DC 6V ±10%	AC/DC 12V±10%	AC/DC 24V±10%	AC 100/120V±10%	AC 200/220V±10%	AC 230/240V±10%
LED照光ユニット形番	CW-EAQ2※	CW-EAQ3※	CW-EAQ4※	CW-EAQH※	CW-EAQM※	CW-EAQM4※
消費電流	15mA	15mA	16.5mA	18mA	20mA	18mA
LEDの寿命(参考値)	約30,000時間 (25℃環境で定格使用電圧を完全直流で点灯し、輝度が初期値の50%になる時点。)					
等価回路	<p>図記号 LEDチップ 整流ダイオード ツェナーダイオード 抵抗</p>			<p>図記号 LEDチップ 整流ダイオード ツェナーダイオード 抵抗 コンデンサ</p>		

- ※ (色記号): R (赤)、G (緑)、A (アンバー)、S (青)、PW (ピュアホワイト)
- 橙色を希望される場合は、A (アンバー) をご指定ください。
- 照光色がY (黄) の場合にはPW (ピュアホワイト) のLED照光ユニットをご使用ください。

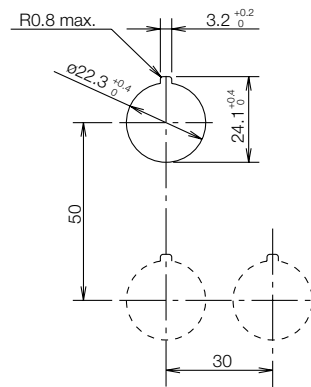
□ コンタクトブロック

接点 形番	1段コンタクトブロック		2段コンタクトブロック		
	1a (NO)	1b (NC)	2a (2NO)	2b (2NC)	1a1b (1NO-1NC)
	YW-E10R	YW-E01	YW-EW2R0	YW-EW02	YW-EW1R1
ハウジングの色	青/黒	赤紫	青/黒	赤紫	赤紫/青
橋絡片ホルダの色	黒	赤	黒	赤	グレー
端子番号	3-4	1-2	1段目: 13-14 2段目: 23-24	1段目: 11-12 2段目: 21-22	1段目 (NO): 13-14 2段目 (NC): 21-22
質量 (約)	11g		19g		



□ 取付穴加工図・最小取付ピッチ (単位: mm)

- IEC60947-5-1 準拠



取付ピッチは操作性、配線性などを考慮してお決めください。

φ22 フラッシュ シルエット® スイッチ CW シリーズ

照光押ボタンスイッチ(丸平形/丸突形)

販売単位：1個

形番構成/外觀	CW①L-②③E④⑤※ 
	丸平形・黒色ベゼル CW1L-M1 丸平形・メタルカラーベゼル CW4L-M1 丸突形・黒色ベゼル CW1L-M2 丸突形・メタルカラーベゼル CW4L-M2
	写真はモメンタリ形

APEM
スイッチ表示灯

汎用ボックス
非常停止
イネーブル
安全機器
防爆機器
端子台
リレーソケット
サーキット
電源機器
LED照明
コントローラ
表示器
センサ
自動認識

① ベゼル色	② 動作種別	③ 操作部形状	④ 接点構成	⑤ 定格使用電圧	形番 (ご注文形番)	照光色の指定記号
1: 黒色 4: メタルカラー	M:モメンタリ形 A:オルタネイト形	丸平形	1a 1b 1a-1b 2a 2b 2a-2b	AC/DC24V	CW①L-②1E10Q4※	R G Y A S PW
					CW①L-②1E01Q4※	
					CW①L-②1E11Q4※	
					CW①L-②1E20Q4※	
					CW①L-②1E02Q4※	
					CW①L-②1E22Q4※	
			1a 1b 1a-1b 2a 2b 2a-2b	AC100/120V	CW①L-②1E10QH※	
					CW①L-②1E01QH※	
					CW①L-②1E11QH※	
					CW①L-②1E20QH※	
					CW①L-②1E02QH※	
					CW①L-②1E22QH※	
		丸突形	1a 1b 1a-1b 2a 2b 2a-2b	AC/DC24V	CW①L-②2E10Q4※	R G Y A S PW
					CW①L-②2E01Q4※	
					CW①L-②2E11Q4※	
					CW①L-②2E20Q4※	
					CW①L-②2E02Q4※	
					CW①L-②2E22Q4※	
			1a 1b 1a-1b 2a 2b 2a-2b	AC100/120V	CW①L-②2E10QH※	
					CW①L-②2E01QH※	
					CW①L-②2E11QH※	
					CW①L-②2E20QH※	
					CW①L-②2E02QH※	
					CW①L-②2E22QH※	
1a 1b 1a-1b 2a 2b 2a-2b	AC200/220V	CW①L-②2E10QM※				
		CW①L-②2E01QM※				
		CW①L-②2E11QM※				
		CW①L-②2E20QM※				
		CW①L-②2E02QM※				
		CW①L-②2E22QM※				

- ※ (色記号): R (赤)、G (緑)、Y (黄)、A (アンバー)、S (青)、PW (ピュアホワイト)
- 照光押ボタンスイッチはLED照光ユニットを内蔵しています。保守用のLED照光ユニットについては **B-024** をご覧ください。
- 接点数が1の場合、ダミーブロックが組み込まれます。
- フィルム挿入による表示が可能です。記名フィルムのサイズについては **B-026** をご覧ください。
- オルタネイト形の指定方法は **B-010** をご覧ください。
- 定格使用電圧にはAC/DC6V、AC/DC12V、AC230/240Vタイプもあります。指定方法は **B-010** をご覧ください。

CW
LW-F
LB
LBW
UP
フラッシュ
ベゼル

□ 形番指定方法

CW ① L - ② ③ E ④ ⑤ ※

①ベゼル色

記号	ベゼル色
1	黒色
4	メタルカラー

②動作種別

記号	動作
M	モメンタリ形
A	オルタネイト形

③操作部形状

記号	形状	記号	形状
1	丸平形	2	丸突形

⑤定格使用電圧

記号	定格使用電圧
Q2	AC/DC6V
Q3	AC/DC12V
Q4	AC/DC24V
QH	AC100/120V
QM	AC200/220V
QM4	AC230/240V

④接点構成

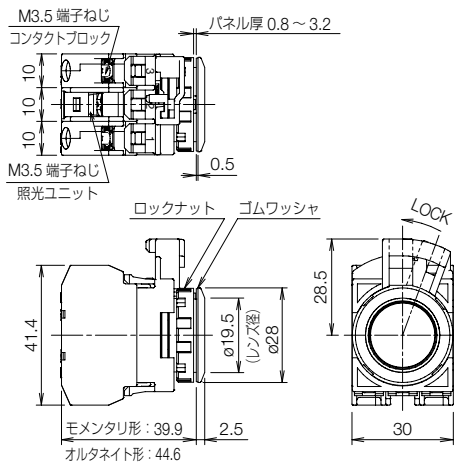
記号	接点構成	記号	接点構成
10	1a	20	2a
01	1b	02	2b
11	1a-1b	22	2a-2b

外形寸法図

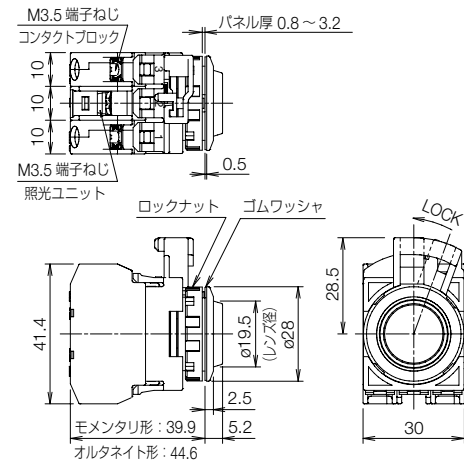
(単位:mm)

□ 1~2接点タイプ

● 丸平形

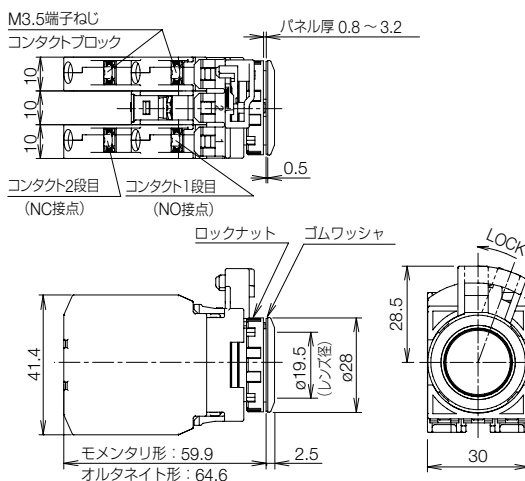


● 丸突形

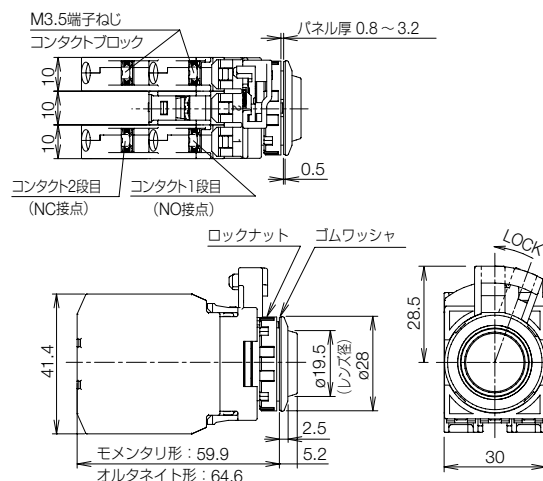


□ 4接点タイプ

● 丸平形



● 丸突形



● 取付穴加工図・最小取付ピッチは、B-008 をご覧ください。

φ22 フラッシュ シルエット® スイッチ CW シリーズ

パイロットライト(丸平形/丸突形)

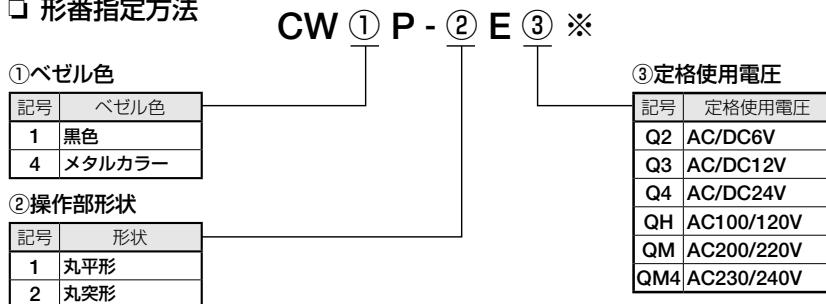
販売単位：1個

形番構成/外觀	CW①P-②E③※				
		丸平形・ 黒色ベゼル CW1P-1	丸平形・ メタルカラーベゼル CW4P-1	丸突形・ 黒色ベゼル CW1P-2	丸突形・ メタルカラーベゼル CW4P-2

① ベゼル色	② 操作部形状	③定格使用電圧	形番 (ご注文形番)	照光色の 指定記号
1:黒色 4:メタル カラー	丸平形	AC/DC24V	CW①P-1EQ4※	R、G、Y、A、 S、PW
		AC100/120V	CW①P-1EQH※	
		AC200/220V	CW①P-1EQM※	
	丸突形	AC/DC24V	CW①P-2EQ4※	R、G、Y、A、 S、PW
		AC100/120V	CW①P-2EQH※	
		AC200/220V	CW①P-2EQM※	

- ※ (色記号): R (赤)、G (緑)、Y (黄)、A (アンバー)、S (青)、PW (ピュアホワイト)
- パイロットライトはLED照光ユニットを内蔵しています。保守用のLED照光ユニットについては **B-024** をご覧ください。
- ダミーブロック2個が組み込まれます。
- フィルムの挿入による表示が可能です。記名フィルムのサイズについては **B-026** をご覧ください。
- 定格使用電圧にはAC/DC6V、AC/DC12V、AC230/240Vタイプもあります。指定方法は下記をご覧ください。

□ 形番指定方法



APEM

スイッチ表示灯

汎用ボックス

非常停止

イネーブル

安全機器

防爆機器

端子台

リレーソケット

サーキット

電源機器

LED照明

コントローラ

表示器

センサ

自動認識

フラッシュ
シルエット

φ16

φ22

φ30

φ25

小形

角胴

表示灯

その他製品

CW

LW-F

LB

LBW

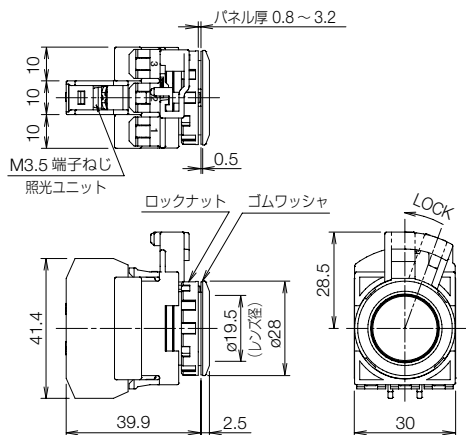
UP

フラッシュ
ベゼル

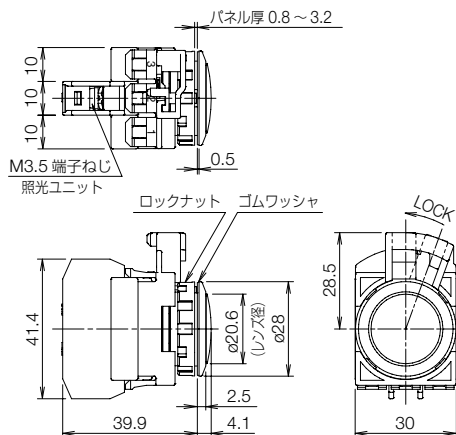
外形寸法図

(単位:mm)

● 丸平形



● 丸突形



● 取付穴加工図・最小取付ピッチは、**B-008** をご覧ください。

APEM

スイッチ表示灯

汎用ボックス

非常停止

イネーブル

安全機器

防爆機器

端子台

リレーソケット

サーキット

電源機器

LED照明

コントローラ

表示器

センサ

自動認識

フラッシュ
シルエット

φ16

φ22

φ30

φ25

小形

角胴

表示灯

その他製品

CW

LW-F

LB

LBW

UP

フラッシュ
ベゼル

φ22 フラッシュ シルエット® スイッチ CW シリーズ

押ボタンスイッチ(丸平形/丸突形)

販売単位：1個

形番構成/外観	CW①B-②③E④※ 
	丸平形・黒色ベゼル CW1B-M1 丸平形・メタルカラーベゼル CW4B-M1 丸突形・黒色ベゼル CW1B-M2 丸突形・メタルカラーベゼル CW4B-M2

写真はモメンタリ形

APEM

スイッチ表示灯

汎用ボックス

非常停止

イネーブル

安全機器

防爆機器

端子台

リレーソケット

サーキット

電源機器

LED照明

コントローラ

表示器

センサ

自動認識

① ベゼル色	② 動作種別	③ 操作部形状	④ 接点構成	形番 (ご注文形番)	ボタン色の指定記号		
1:黒色 4:メタルカラー	M:モメンタリ形 A:オルタネイト形	丸平形	1a	CW①B-②1E10※	B G R Y S W		
			1b	CW①B-②1E01※			
			1a-1b	CW①B-②1E11※			
			2a	CW①B-②1E20※			
			2b	CW①B-②1E02※			
			2a-1b	CW①B-M1E21※			
			1a-2b	CW①B-M1E12※			
		丸突形	3a	CW①B-M1E30※		B G R Y S W	
			3b	CW①B-M1E03※			
			2a-2b	CW①B-②1E22※			
			1a	CW①B-②2E10※			B G R Y S W
			1b	CW①B-②2E01※			
			1a-1b	CW①B-②2E11※			
			2a	CW①B-②2E20※			
2b	CW①B-②2E02※						
2a-1b	CW①B-M2E21※						
1a-2b	CW①B-M2E12※						
3a	CW①B-M2E30※	B G R Y S W					
3b	CW①B-M2E03※						
2a-2b	CW①B-②2E22※						

※ (色記号): B (黒)、G (緑)、R (赤)、Y (黄)、S (青)、W (白)

● 接点数が1、2の場合、ダミーブロックが組み込まれます。

● オルタネイト形の指定方法は下記をご覧ください。

● 接点構成2a-1b、1a-2b、3a、3bはモメンタリ形のみです。

フラッシュ
シルエット

φ16

φ22

φ30

φ25

小形

角胴

表示灯

その他製品

CW

LW-F

LB

LBW

UP

フラッシュ
ベゼル

□ 形番指定方法

CW ① B - ② ③ E ④ ※

①ベゼル色

記号	ベゼル色
1	黒色
4	メタルカラー

②動作種別

記号	動作
M	モメンタリ形
A	オルタネイト形

③操作部形状

記号	形状
1	丸平形
2	丸突形

④接点構成

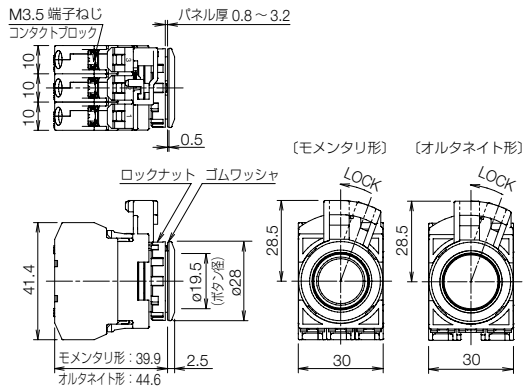
記号	接点構成	記号	接点構成	記号	接点構成
10	1a	20	2a	30	3a
01	1b	02	2b	03	3b
11	1a-1b	21	2a-1b		
12	1a-2b	22	2a-2b		

外形寸法図

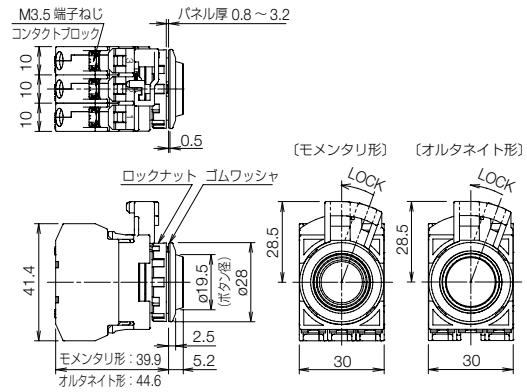
(単位:mm)

□ 1~3接点タイプ

● 丸平形

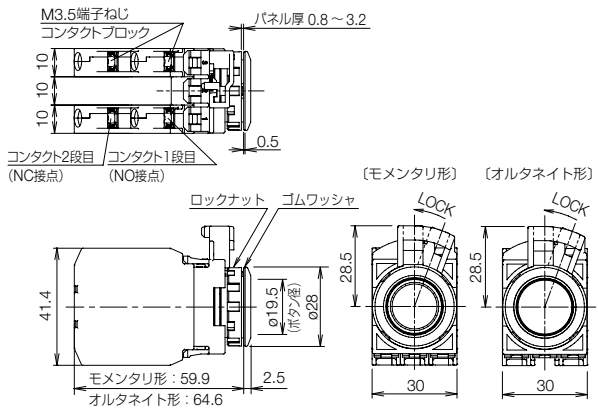


● 丸突形

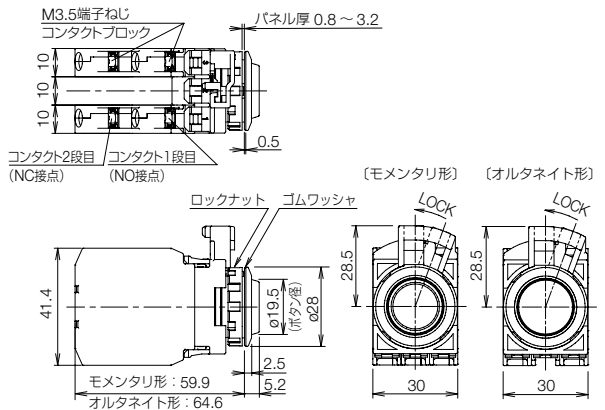


□ 4接点タイプ

● 丸平形



● 丸突形



● 取付穴加工図・最小取付ピッチは、**B-008** をご覧ください。

APEM

スイッチ表示灯

汎用ボックス

非常停止

イネーブル

安全機器

防爆機器

端子台

リレーソケット

サーキット

電源機器

LED照明

コントローラ

表示器

センサ

自動認識

フラッシュ
シルエット

φ16

φ22

φ30

φ25

小形

角胴

表示灯

その他製品

CW

LW-F

LB

LBW

UP

フラッシュ
ベゼル

セレクトスイッチ

● 矢形ハンドル

販売単位：1個



① ベゼル色	④ 接点構成 (記号)	コンタクトブロック		ノッチ位置		各位置停止 1 2 (手動)	右リターン 1 2 (右→左、自動復帰)	
		取付位置	接点	1	2			
1: 黒色 4: メタル カラー	1a (10)	①	a	●		CW①S-2E10	CW①S-21E10	
		②	-					ダミーブロック
		③	-					ダミーブロック
	1b (01)	①	-				CW①S-2E01	CW①S-21E01
		②	-			ダミーブロック		
		③	b	●				
	1a-1b (11)	①	a		●		CW①S-2E11	CW①S-21E11
		②	-			ダミーブロック		
		③	b	●				
	2a (20)	①	a		●		CW①S-2E20	CW①S-21E20
		②	-			ダミーブロック		
		③	a		●			
	2b (02)	①	b	●			CW①S-2E02	CW①S-21E02
		②	-			ダミーブロック		
		③	b	●				
	2a-1b (21)	①	a		●		CW①S-2E21	CW①S-21E21
		②	a		●			
		③	b	●				
	1a-2b (12)	①	a		●		CW①S-2E12	CW①S-21E12
		②	b	●				
		③	b	●				
	3a (30)	①	a		●		CW①S-2E30	CW①S-21E30
		②	a		●			
		③	a		●			
3b (01)	①	b	●			CW①S-2E03	CW①S-21E03	
	②	b	●					
	③	b	●					
2a-2b (22)	①	ab	a b	●		CW①S-2E22	CW①S-21E22	
	②	-			ダミーブロック			
	③	ab	a b	●				
4a (40)	①	2a	a a	●		CW①S-2E40	CW①S-21E40	
	②	-			ダミーブロック			
	③	2a	a a	●				

- コンタクトブロックの取付位置は右のコンタクトブロック取付位置をご覧ください。
- レバー形ハンドルの指定方法は **B-017** をご覧ください。

● コンタクトブロック取付位置



APEM
スイッチ表示灯

汎用ボックス
非常停止
イネーブル
安全機器
防爆機器
端子台
リレーソケット
サーキット
電源機器
LED照明
コントローラ
表示器
センサ
自動認識

フラッシュ
シルエット

φ16
φ22
φ30
φ25
小形
角胴
表示灯
その他製品

CW
LW-F
LB
LBW
UP
フラッシュ
ベゼル

φ22 フラッシュ シルエット® スイッチ CW シリーズ

販売単位：1個

スイッチ・表示灯

APEM

スイッチ表示灯

汎用ボックス

非常停止

イネーブル

安全機器

防爆機器

端子台

リレーソケット

サーキット

電源機器

LED照明

コントローラ

表示器

センサ

自動認識

フラッシュ
シルエット

φ16

φ22

φ30

φ25

小形

角胴

表示灯

その他製品

CW

LW-F

LB

LBW

UP

フラッシュ
ベゼル

①ベゼル色	ノッチ角・ノッチ数	④ 接点構成 (記号)	コンタクト ブロック		ノッチ位置			各位置停止 1 0 2 (手動)	右リターン 1 0 2 (右→中、 自動復帰)	左リターン 1 0 2 (左→中、 自動復帰)	両リターン 1 0 2 (左・右→中、 自動復帰)
			取付 位置	接点	1	0	2				
1:黒色 4:メタル カラー	45° 3ノッチ	1a-1b (11)	①	a	●			CW①S-3E11	CW①S-31E11	CW①S-32E11	CW①S-33E11
			②	-	ダミーブロック						
			③	b	●	●					
		1a-1b (11N1)	①	b		●		CW①S-3E11N1	CW①S-31E11N1	CW①S-32E11N1	CW①S-33E11N1
			②	-	ダミーブロック						
			③	a			●				
		1a-1b (11N2)	①	a	●			CW①S-3E11N2	CW①S-31E11N2	CW①S-32E11N2	CW①S-33E11N2
			②	b		●					
			③	-	ダミーブロック						
		1a-1b (11N3)	①	-	ダミーブロック			CW①S-3E11N3	CW①S-31E11N3	CW①S-32E11N3	CW①S-33E11N3
			②	b		●					
			③	a			●				
		1a-1b (11N4)	①	-	ダミーブロック			CW①S-3E11N4	CW①S-31E11N4	CW①S-32E11N4	CW①S-33E11N4
			②	a	●		●				
			③	b	●	●					
		2a (20)	①	a	●			CW①S-3E20	CW①S-31E20	CW①S-32E20	CW①S-33E20
			②	-	ダミーブロック						
			③	a			●				
		2a (20N1)	①	-	ダミーブロック			CW①S-3E20N1	CW①S-31E20N1	CW①S-32E20N1	CW①S-33E20N1
			②	a	●		●				
			③	b			●				
		2b (02)	①	-	ダミーブロック			CW①S-3E02	CW①S-31E02	CW①S-32E02	CW①S-33E02
			②	-	ダミーブロック						
			③	b	●	●					
		2b (02N1)	①	-	ダミーブロック			CW①S-3E02N1	CW①S-31E02N1	CW①S-32E02N1	CW①S-33E02N1
			②	b		●					
			③	b	●	●					
		2a-1b (21)	①	a	●			CW①S-3E21	CW①S-31E21	CW①S-32E21	CW①S-33E21
②	a		●		●						
③	b		●	●							
2a-1b (21N1)	①	a	●			CW①S-3E21N1	CW①S-31E21N1	CW①S-32E21N1	CW①S-33E21N1		
	②	b		●							
	③	a			●						
1a-2b (12)	①	a	●			CW①S-3E12	CW①S-31E12	CW①S-32E12	CW①S-33E12		
	②	b		●							
	③	b	●	●							
1a-2b (12N1)	①	b		●		CW①S-3E12N1	CW①S-31E12N1	CW①S-32E12N1	CW①S-33E12N1		
	②	a	●		●						
	③	b	●	●							
3a (30)	①	a	●			CW①S-3E30	CW①S-31E30	CW①S-32E30	CW①S-33E30		
	②	a	●		●						
	③	a			●						
3b (03)	①	b		●		CW①S-3E03	CW①S-31E03	CW①S-32E03	CW①S-33E03		
	②	b		●							
	③	b	●	●							
2a-2b (22)	①	ab	a	●		CW①S-3E22	CW①S-31E22	CW①S-32E22	CW①S-33E22		
	②	-	ダミーブロック								
	③	ab	a		●						
4a (40)	①	2a	a	●		CW①S-3E40	CW①S-31E40	CW①S-32E40	CW①S-33E40		
	②	-	ダミーブロック								
	③	2a	a		●						
2a-2b (22N2)	①	2b	b	●		CW①S-3E22N2	CW①S-31E22N2	CW①S-32E22N2	CW①S-33E22N2		
	②	-	ダミーブロック								
	③	2a	a		●						

φ22 フラッシュ シルエット® スイッチ CW シリーズ

□ 形番指定方法

CW ① S - ② ③ E ④

①ベゼル色

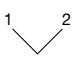
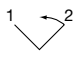
記号	ベゼル色
1	黒色
4	メタルカラー

④接点構成（記号）

B-015、B-016 をご覧ください。

②ノッチ角・ノッチ仕様

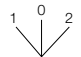
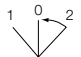
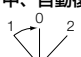

<2ノッチ>

ノッチ仕様	
2 各位置停止 (手動)	21 右リターン (右→左、自動復帰)
	

③ハンドル形状

記号	形状
なし	矢形
L	レバー形

<3ノッチ>

ノッチ仕様	
3 各位置停止 (手動)	31 右リターン (右→中、自動復帰)
	
32 左リターン (左→中、自動復帰)	33 両リターン (左・右→中、自動復帰)
	

APEM

スイッチ表示灯

汎用ボックス

非常停止

イネーブル

安全機器

防爆機器

端子台

リレーソケット

サーキット

電源機器

LED照明

コントローラ

表示器

センサ

自動認識

フラッシュ
シルエット

φ16

φ22

φ30

φ25

小形

角胴

表示灯

その他製品

CW

LW-F

LB

LBW

UP

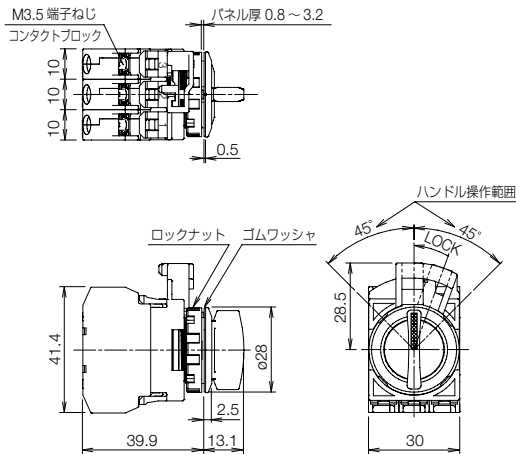
フラッシュ
ベゼル

外形寸法図

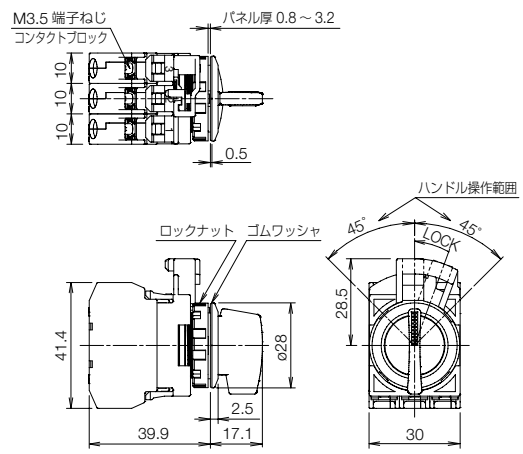
(単位:mm)

□ 1~3接点タイプ

• 矢形ハンドル

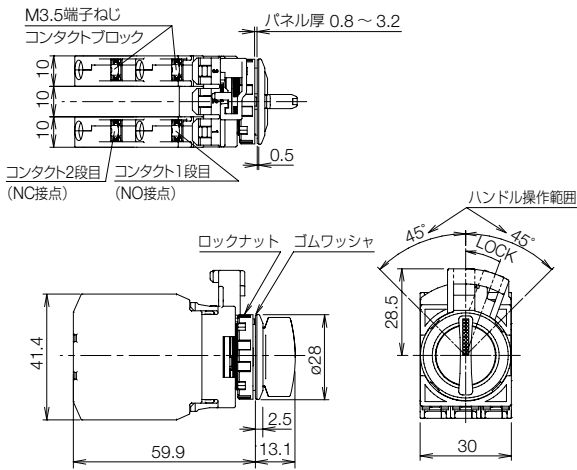


• レバー形ハンドル

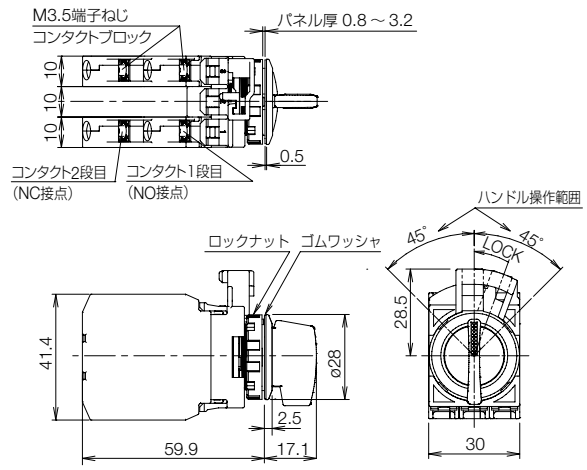


□ 4接点タイプ

• 矢形ハンドル



• レバー形ハンドル



• 取付穴加工図・最小取付ピッチは、**B-008** をご覧ください。

APEM

スイッチ表示灯

汎用ボックス

非常停止

イネーブル

安全機器

防爆機器

端子台

リレーソケット

サーキット

電源機器

LED照明

コントローラ

表示器

センサ

自動認識

フラッシュ
シルエット

φ16

φ22

φ30

φ25

小形

角胴

表示灯

その他製品

CW

LW-F

LB

LBW

UP

フラッシュ
ベゼル

φ22 フラッシュ シルエット® スイッチ CW シリーズ

鍵付セレクトスイッチ

販売単位：1個



① ベゼル色	ノッチ角 ノッチ数	④接点 構成	コンタクトブロック		ノッチ位置			各位置停止 1 2 (手動)	右リターン 1 2 (右→左、自動復帰)
			取付位置	接点	1	2			
1: 黒色 4: メタル カラー	90° 2 ノッチ	1a (10)	①	a		●		CW①K-2AE10	CW①K-21BE10
			②	-	ダミーブロック				
			③	-	ダミーブロック				
		1b (01)	①	-	ダミーブロック			CW①K-2AE01	CW①K-21BE01
			②	-	ダミーブロック				
			③	b	●				
		1a-1b (11)	①	a		●		CW①K-2AE11	CW①K-21BE11
			②	-	ダミーブロック				
			③	b	●				
		2a (20)	①	a		●		CW①K-2AE20	CW①K-21BE20
			②	-	ダミーブロック				
			③	a		●			
		2b (02)	①	b	●			CW①K-2AE02	CW①K-21BE02
			②	-	ダミーブロック				
			③	b	●				
		2a-1b (21)	①	a		●		CW①K-2AE21	CW①K-21BE21
			②	a		●			
			③	b	●				
		1a-2b (12)	①	a		●		CW①K-2AE12	CW①K-21BE12
			②	b	●				
			③	b	●				
		3a (30)	①	a		●		CW①K-2AE30	CW①K-21BE30
			②	a		●			
			③	a		●			
3b (03)	①	b	●			CW①K-2AE03	CW①K-21BE03		
	②	b	●						
	③	b	●						
2a-2b (22)	①	ab	a b	● ●		CW①K-2AE22	CW①K-21BE22		
	②	-	ダミーブロック						
	③	ab	a b	● ●					
4a (40)	①	2a	a a	● ●		CW①K-2AE40	CW①K-21BE40		
	②	-	ダミーブロック						
	③	2a	a a	● ●					

- コンタクトブロックの取付位置は右のコンタクトブロック取付位置をご覧ください。
- 板鍵は2枚付属しています。鍵の挿入部（キーシリンダ部の前面）は金属製です。
- リターン形は停止位置のみ鍵の抜き差しができます。各位置停止形はいずれのノッチ位置でも抜き差しできます。なお、任意のノッチ位置での鍵不拔けも製作できます。指定方法は **B-021** をご覧ください。
- 鍵ナンバーがいは標準鍵（OH）以外に6種類あります。指定方法は **B-021** をご覧ください。

● コンタクトブロック取付位置



APEM

スイッチ表示灯

汎用ボックス

非常停止

イネーブル

安全機器

防爆機器

端子台

リレーソケット

サーキット

電源機器

LED照明

コントローラ

表示器

センサ

自動認識

フラッシュ
シルエット

φ16

φ22

φ30

φ25

小形

角胴

表示灯

その他製品

CW

LW-F

LB

LBW

UP

フラッシュ
ベゼル

φ22 フラッシュ シルエット® スイッチ CW シリーズ

販売単位：1個

スイッチ・表示灯

APEM

スイッチ表示灯

汎用ボックス

非常停止

イネーブル

安全機器

防爆機器

端子台

リレーソケット

サーキット

電源機器

LED照明

コントローラ

表示器

センサ

自動認識

フラッシュ
シルエット

φ16

φ22

φ30

φ25

小形

角胴

表示灯

その他製品

CW

LW-F

LB

LBW

UP

フラッシュ
ベゼル

①ヘゼル色	ノッチ角・ノッチ数	④接点構成		ノッチ位置			各位置停止 1 0 2 (手動)	右リターン 1 0 2 (右→中、 自動復帰)	左リターン 1 0 2 (左→中、 自動復帰)	両リターン 1 0 2 (左・右→中、 自動復帰)
		取付位置	接点	1	0	2				
1: 黒色 4: メタル カラー	45° 3 ノッチ	1a-1b (11)	① a ●	●			CW①K-3AE11	CW①K-31BE11	CW①K-32CE11	CW①K-33DE11
			② -	ダミーブロック						
			③ b ●	●						
		1a-1b (11N1)	① b ●	●			CW①K-3AE11N1	CW①K-31BE11N1	CW①K-32CE11N1	CW①K-33DE11N1
			② -	ダミーブロック						
			③ a ●	●						
		1a-1b (11N2)	① a ●	●			CW①K-3AE11N2	CW①K-31BE11N2	CW①K-32CE11N2	CW①K-33DE11N2
			② b ●	●						
			③ -	ダミーブロック						
		1a-1b (11N3)	① -	ダミーブロック			CW①K-3AE11N3	CW①K-31BE11N3	CW①K-32CE11N3	CW①K-33DE11N3
			② b ●	●						
			③ a ●	●						
		1a-1b (11N4)	① -	ダミーブロック			CW①K-3AE11N4	CW①K-31BE11N4	CW①K-32CE11N4	CW①K-33DE11N4
			② a ●	●						
			③ b ●	●						
		2a (20)	① a ●	●			CW①K-3AE20	CW①K-31BE20	CW①K-32CE20	CW①K-33DE20
			② -	ダミーブロック						
			③ a ●	●						
		2a (20N1)	① -	ダミーブロック			CW①K-3AE20N1	CW①K-31BE20N1	CW①K-32CE20N1	CW①K-33DE20N1
			② a ●	●						
			③ a ●	●						
		2b (02)	① b ●	●			CW①K-3AE02	CW①K-31BE02	CW①K-32CE02	CW①K-33DE02
			② -	ダミーブロック						
			③ b ●	●						
		2b (02N1)	① -	ダミーブロック			CW①K-3AE02N1	CW①K-31BE02N1	CW①K-32CE02N1	CW①K-33DE02N1
			② b ●	●						
			③ b ●	●						
		2a-1b (21)	① a ●	●			CW①K-3AE21	CW①K-31BE21	CW①K-32CE21	CW①K-33DE21
			② a ●	●						
			③ b ●	●						
		2a-1b (21N1)	① a ●	●			CW①K-3AE21N1	CW①K-31BE21N1	CW①K-32CE21N1	CW①K-33DE21N1
			② b ●	●						
			③ a ●	●						
		1a-2b (12)	① a ●	●			CW①K-3AE12	CW①K-31BE12	CW①K-32CE12	CW①K-33DE12
			② b ●	●						
			③ b ●	●						
		1a-2b (12N1)	① b ●	●			CW①K-3AE12N1	CW①K-31BE12N1	CW①K-32CE12N1	CW①K-33DE12N1
			② a ●	●						
			③ b ●	●						
		3a (30)	① a ●	●			CW①K-3AE30	CW①K-31BE30	CW①K-32CE30	CW①K-33DE30
② a ●	●									
③ a ●	●									
3b (03)	① b ●	●			CW①K-3AE03	CW①K-31BE03	CW①K-32CE03	CW①K-33DE03		
	② b ●	●								
	③ b ●	●								
2a-2b (22)	① ab a ●	●			CW①K-3AE22	CW①K-31BE22	CW①K-32CE22	CW①K-33DE22		
	② -	ダミーブロック								
	③ ab a ●	●								
4a (40)	① 2a a ●	●			CW①K-3AE40	CW①K-31BE40	CW①K-32CE40	CW①K-33DE40		
	② -	ダミーブロック								
	③ 2a a ●	●								
2a-2b (22N2)	① 2b b ●	●			CW①K-3AE22N2	CW①K-31BE22N2	CW①K-32CE22N2	CW①K-33DE22N2		
	② -	ダミーブロック								
	③ 2a a ●	●								

φ22 フラッシュ シルエット® スイッチ CW シリーズ

□ 形番指定方法

CW ① K - ② ③ E ④ - ⑤

①ベゼル色

記号	ベゼル色
1	黒色
4	メタルカラー

⑤鍵ナンバーちがい

記号	
無指定	標準鍵ナンバー (0H)
1H~2H	リバーシブルタイプ
3H~6H	単方向挿入タイプ

②ノッチ角・ノッチ仕様

記号	ノッチ角・ノッチ仕様
2	90° -2/各位置停止
21	90° -2/右リターン (右→左、自動復帰)
3	45° -3/各位置停止
31	45° -3/右リターン (右→中、自動復帰)
32	45° -3/左リターン (左→中、自動復帰)
33	45° -3/両リターン (左・右→中、自動復帰)

④接点構成 (記号)

B-019、B-020 をご覧ください。

③鍵抜け仕様

〈2ノッチ〉

鍵抜け仕様			右リターンの場合
A 全抜け	B 左抜け (右不抜け)	C 右抜け (左不抜け)	

● ノッチ位置：①、②は鍵抜け位置です。

● ①、②は鍵が抜けません。

● リターン位置で鍵を抜くことができません。

〈3ノッチ〉

ノッチ仕様				右リターンの場合	左リターンの場合	両リターンの場合
A 全抜け	B 左・中抜け (右不抜け)	C 中・右抜け (左不抜け)	D 中抜け (左・右不抜け)			
E 左・右抜け	G 左抜け (中・右不抜け)	H 右抜け (左・中不抜け)				

● ノッチ位置：①、②は鍵抜け位置です。③、④、⑤は鍵が抜けません。

● リターン位置で鍵を抜くことができません。

APEM

スイッチ表示灯

汎用ボックス

非常停止

イネーブル

安全機器

防爆機器

端子台

リレーソケット

サーキット

電源機器

LED照明

コントローラ

表示器

センサ

自動認識

フラッシュ
シルエット

φ16

φ22

φ30

φ25

小形

角胴

表示灯

その他製品

CW

LW-F

LB

LBW

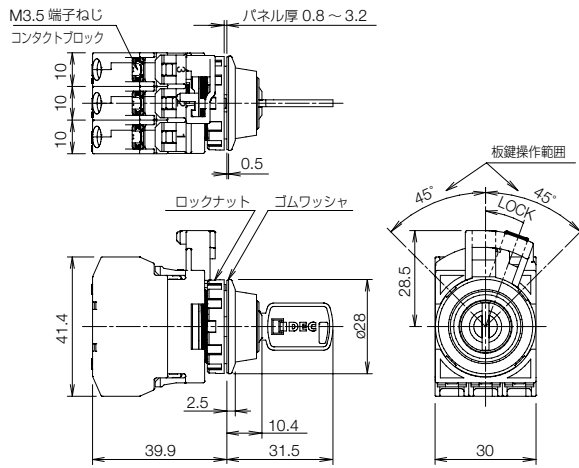
UP

フラッシュ
ベゼル

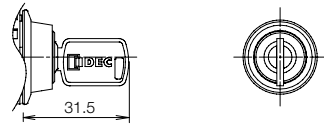
外形寸法図

(単位:mm)

□ 1~3接点タイプ



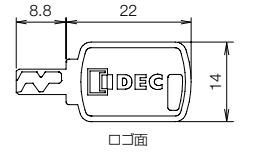
板鍵形状 : No.0H ~ 2H (リバーシブルタイプ)



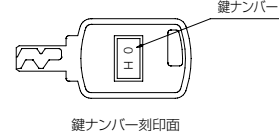
板鍵形状 : No.3H ~ 6H (単方向挿入タイプ)

□ 板鍵

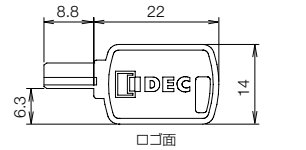
• リバーシブルタイプ



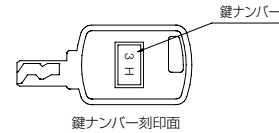
ロゴ面



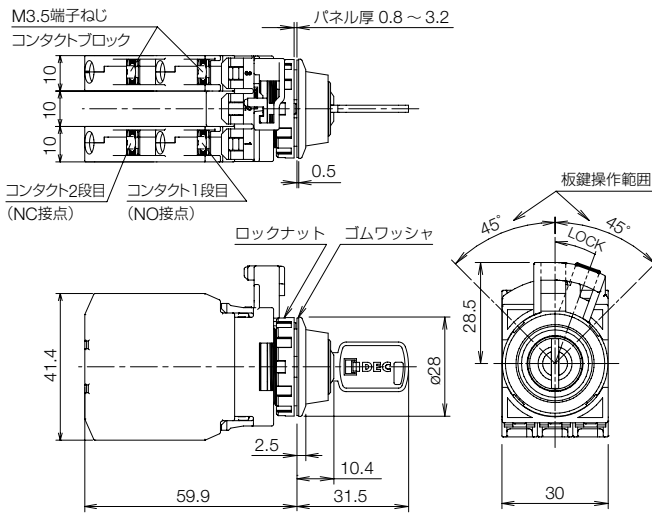
• 単方向挿入タイプ



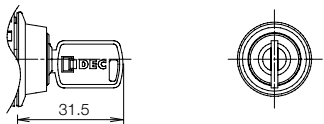
ロゴ面



□ 4接点タイプ



板鍵形状 : No.0H ~ 2H (リバーシブルタイプ)



板鍵形状 : No.3H ~ 6H (単方向挿入タイプ)

• 取付穴加工図・最小取付ピッチは、**B-008** をご覧ください。

APEM

スイッチ表示灯

汎用ボックス

非常停止

イネーブル

安全機器

防爆機器

端子台

リレーソケット

サーキット

電源機器

LED照明

コントローラ

表示器

センサ

自動認識

フラッシュ
シルエット

φ16

φ22

φ30

φ25

小形

角胴

表示灯

その他製品

CW

LW-F

LB

LBW


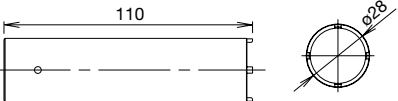

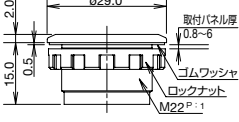
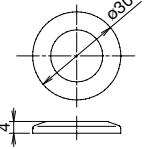
UP

フラッシュ
ベゼル

φ22 フラッシュ シルエット® スイッチ CW シリーズ

アクセサリ

(単位:mm)

品名・外観	仕様	形番 (ご注文形番)	販売単位	備考
	金属製 (黄銅)	MW9Z-T1	1個	<ul style="list-style-type: none"> ・ユニットをパネルに取り付ける際に使用します。 ・質量：約150g 
	ポリアミド樹脂 (黒色)	LW9Z-BP1	1個	<ul style="list-style-type: none"> ・パネルカットした予備の取付穴 (φ22.3) を埋めるために使用します。 ・保護構造：IP65 ・取付パネル厚：0.8~6.0mm 
防塵カバー ①	①丸平形用	CW9Z-D11	1個	<ul style="list-style-type: none"> ・保護構造：IP66/67 UL Type 4X ・取付パネル厚：0.8~3.2mm ・押ボタンスイッチ、照光押ボタンスイッチの丸平形用にお使いください。 
②	②丸突形用			

銘板

(単位:mm)


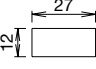
ご注文形番にてご注文ください。

品名・外観	仕様	形番 (ご注文型番)	販売単位	備考
	樹脂製 (黒色)	CWAM	1個	<ul style="list-style-type: none"> ・銘板記名プレート：HWNP形 (別売) が必要です。 ・保護構造：IP65 ・スイッチ操作部のゴムワッシャは付けたままで、銘板を取り付けてください。 

(注) HW/FBシリーズのコントロールボックスタイプには使用できません。

銘板記名プレート

ご注文形番にてご注文ください。

品名・外観	仕様	形番	ご注文形番	販売単位	備考
 <p>写真はHWNP-35形</p>	アルミ製 (黒色)	HWNP-□	HWNP-□	1個	<ul style="list-style-type: none"> ・黒地に白文字 ・彫刻範囲はW25 H7です。 
			HWNP-□PN10	1パック (同種10個入り)	

- ・形番の□には表記文字の指定記号が入ります。
- ・1個単位でお買い求めいただけますが標準価格は異なります。

銘板記名プレートの表記文字の指定記号

指定記号	表記文字 (英文)	指定記号	表記文字 (和文)	指定記号	表記文字 (和文)
0	無地	4	STOP	J3	起動
1	ON	31	OFF-ON	J4	停止
2	OFF	35	HAND-AUTO	J31	切-入
3	START	53	HAND-OFF-AUTO	J53	手動-切-自動

APEM

スイッチ表示灯

汎用ボックス

非常停止

イネーブル

安全機器

防爆機器

端子台

リレーソケット

サーキット

電源機器

LED照明

コントローラ

表示器

センサ

自動認識

フラッシュ

シルエット

φ16

φ22

φ30

φ25

小形

角胴

表示灯

その他製品

CW

LW-F

LB

LBW


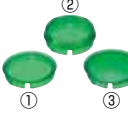
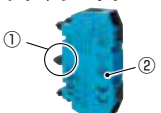




UP

フラッシュ

ベゼル

保守用部品 (保守用部品としてご使用ください。この部品による増設や改造は行わないでください。)

(単位:mm)

品名・外観	仕様・外形寸法	形番	ご注文形番	販売単位	備考	
ボタン 	①丸平形	ポリアリレート樹脂 φ19.5 H3.5	CW9Z-B11 ※	CW9Z-B11 ※PN05	1パック (同種5個入り)	・オルタネイト形押ボタンスイッチ用。 ※(色記号): B (黒)、G (緑)、 R (赤)、Y (黄)、S (青)、W (白)
	②丸突形	ポリアリレート樹脂 φ19.5 H6.2	CW9Z-B12 ※	CW9Z-B12 ※PN05	1パック (同種5個入り)	
レンズ 	①丸平形	ポリアリレート樹脂 φ19.5 H3.5	CW9Z-L11 ※-K	CW9Z-L11 ※-KPN05	1パック (同種5個入り)	※(色記号): R (赤)、G (緑)、Y (黄)、 A (アンバー)、C (透明)、S (青) (注) 照光色がPW (ピュアホワイト) の場合 はC(透明)のレンズをご使用ください。 ①照光押ボタン、パイロットライト用 ②照光押ボタン用 ③パイロットライト用
	②丸突形	ポリアリレート樹脂 φ19.5 H6.2	CW9Z-L12 ※-K	CW9Z-L12 ※-KPN05	1パック (同種5個入り)	
	③丸突形	ポリアリレート樹脂 φ20.6 H5.1	CW9Z-L15 ※-K	CW9Z-L15 ※-KPN05	1パック (同種5個入り)	
コンタクトブロック 	1a (NO) 接点		YW-E10R	YW-E10R	1個	①橋連片ホルダの色: 黒 ②ハウジングの色: 青/黒 端子番号: 3-4
	1b (NC) 接点		YW-E01	YW-E01	1個	①橋連片ホルダの色: 赤 ②ハウジングの色: 赤紫 端子番号: 1-2
2段コンタクトブロック  (写真はYW-EW1R1形です。)	2a (2NO) 接点		YW-EW2R0	YW-EW2R0	1個	①橋連片ホルダの色: 黒 ②ハウジングの色: 青/黒 端子番号: 1段目 13-14 2段目 23-24
	2b (2NC) 接点		YW-EW02	YW-EW02	1個	①橋連片ホルダの色: 赤 ②ハウジングの色: 赤紫 端子番号: 1段目 11-12 2段目 21-22
	1a 1b (1NO、1NC) 接点		YW-EW1R1	YW-EW1R1	1個	①橋連片ホルダの色: グレー ②ハウジングの色: 赤紫/青 端子番号: 1段目 (NO) 13-14 2段目 (NC) 21-22
ダミーブロック 	ポリアミド樹脂 (黒色)	CW-DB	CW-DBPN05	1パック (同種5個入り)	—	
ロックナット 	ポリアミド樹脂 (黒色)	CW9Z-LN	CW9Z-LNPN05	1パック (同種5個入り)	—	
ゴムワッシャ 	ニトリルゴム	CW9Z-WM	CW9Z-WMPN10	1パック (同種10個入り)	・取付パネルと 操作部本体と の間の防水用。 	
スペアキー (板鍵)  リバーシブルタイプ 単方向挿入タイプ	金属製 (亜鉛: ニッケル メッキ)	LA9Z-SK-0H	LA9Z-SK-0HPN02	1パック (同種2個入り)	□: 鍵ナンバー指定記号 0H: 標準鍵 (リバーシブルタイプ) 鍵ナンバーちがい 1H~2H リバーシブルタイプ 3H~6H 単方向挿入タイプ ・外形図は B-022 をご覧ください。	
		LA9Z-SK-□	LA9Z-SK-□PN02			

□ CWシリーズ保守用LED照光ユニット

販売単位: 1個

外観	定格使用電圧	消費電流	形番 (ご注文形番)	発光色の 指定記号
	AC/DC6V	15mA	CW-EAQ2 ※	R G A S PW
	AC/DC12V	15mA	CW-EAQ3 ※	
	AC/DC24V	16.5mA	CW-EAQ4 ※	
	AC100/120V	18mA	CW-EAQH ※	
	AC200/220V	20mA	CW-EAQM ※	
	AC230/240V	18mA	CW-EAQM4 ※	

- ※ (色記号): R (赤)、G (緑)、A (アンバー)、S (青)、PW (ピュアホワイト)
- 照光色Y (黄) の場合には、PW (ピュアホワイト) のLED照光ユニットをご使用ください。

APEM

スイッチ表示灯

汎用ボックス

非常停止

イネーブル

安全機器

防爆機器

端子台

リレーソケット

サーキット

電源機器

LED照明

コントローラ

表示器

センサ

自動認識

フラッシュ
シルエット

φ16

φ22

φ30

φ25

小形

角胴

表示灯

その他製品

CW

LW-F

LB

LBW

UP

フラッシュ

ペゼル

φ22 フラッシュ シルエット® スイッチ CW シリーズ

⚠ 安全に関するご注意

- 取り付け、取り外し、配線作業及び保守・点検は、必ず電源を切って行ってください。感電及び火災の危険があります。
- 配線は印加電圧、通電電流に適した電線を使用し、端子ねじ（M3.5）は、推奨締付トルク（1.0～1.3N・m）で締付けてください。緩んだ状態で使用されますと、異常に発熱し、火災の危険があります。

使用上のご注意

□ ご使用に際して

・本製品を制御システムの安全関連部にご使用の場合は、実際の機械・設備における使用用途に応じた各国、地域の安全規格、規制を参照し、正しくご使用ください。また、ご使用前にはリスクアセスメントにてご確認ください。

□ 使用環境について

- 悪性ガスや高温高湿の雰囲気下では、接点の接触不良・腐食による破損や、表面の変色など、外観上の支障をきたす可能性がありますので、ご注意ください。
- スイッチの主要な部品は樹脂で構成されております。鋭利なもので擦ったり過度な負荷や衝撃などで、傷の発生や破損の可能性があります。
特に操作部・ベゼル部に関しては、動作上・外観上の支障をきたす恐れがありますので、ご注意ください。
- 洗剤・切削油・特殊な薬品などの付着により、動作の支障、表面の変色など外観上の支障をきたす可能性がありますので、ご注意ください。

□ コンタクトユニットの着脱方法

- 1) コンタクトユニットを外す場合は、ロックレバーを写真矢印方向に押しながら回すと操作部ユニットからコンタクトユニットが引き抜けます。
- 2) 装着時は、操作部ユニットとコンタクトユニットの「TOP」方向を合わせて挿入してください。
ロックレバーを時計回りに倒すとロックできます。
[取り外し方法]



□ パネル取り付けについて

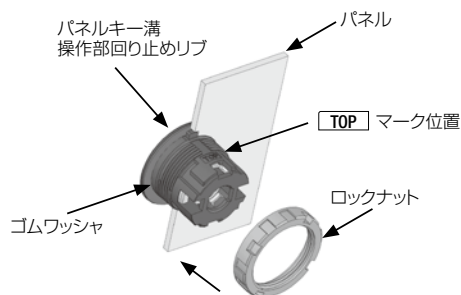
いったん、操作部ユニットとコンタクトユニットを分離し、操作部ユニットをパネル前面からパネル穴に取り付けた後、コンタクトユニットを装着します。

パネルへの取り付け方法

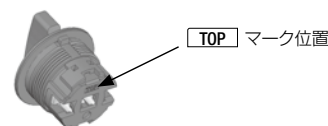
操作部ユニットからロックナットを取り外し、操作部ユニットの「TOP」マークを上方向にして、回り止めリブをパネルキー溝部に合せて差し込んでください。

その後、パネル背面側からロックナットで締付けてください。

押ボタンスイッチ・照光押ボタンスイッチ・パイロットライトの場合



セレクトスイッチ・鍵付セレクトスイッチの場合



パネル取り付け時のご注意

操作部ユニットをパネルに取り付ける場合、ロックナットの締付けには、別売のロックナット締付工具（形番：MW9Z-T1）を使用し、推奨締付トルクの1.2N・mで行ってください。ラジオペンチなどによる締付けや、必要以上の締付けは、操作部の破損の原因となりますのでご注意ください。

パネルカットについて

- 1) パネルカットは、IEC60947-5-1に準拠しております。
- 2) IECパネルカット用の操作部回り止めリブをニッパーなどで切除し、丸穴タイプ（φ22.3）にも取り付け可能です。
リブ切除の際は、操作部ユニットのゴムワッシャを取り外してから実施ください。
また、操作部のその他の部分を傷付けないようご注意ください。



APEM

スイッチ表示灯

汎用ボックス

非常停止

イネーブル

安全機器

防爆機器

端子台

リレーソケット

サーキット

電源機器

LED照明

コントローラ

表示器

センサ

自動認識

フラッシュ
シルエット

φ16

φ22

φ30

φ25

小形

角胴

表示灯

その他製品

CW

LW-F

LB

LBW

UP

フラッシュ
ベゼル

使用上のご注意

□ レンズ・ボタンの着脱方法

押ボタンスイッチ(モメンタリ形)の場合

ボタンの取り外しはできません。
マイナスドライバやピンセットでこじますと、ボタンが破損しますので行わないでください。

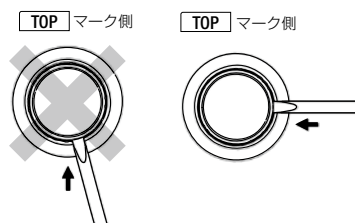
押ボタンスイッチ(オルタネイト形)・照光押ボタンスイッチ・パイロットライトの場合

● レンズ・ボタンの取り外し方法

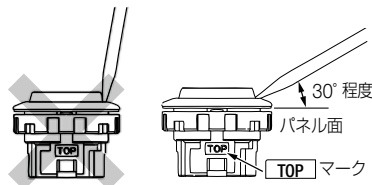
下図のように操作部ユニットの「TOP」マーク側に対して90°振った位置から、レンズのツバ部に小形マイナスドライバを約2mm程度挿入し、軽くこじるとレンズが取外せます。

(注) マイナスドライバをパネル面から30°程度の傾きで挿入してください。
奥まで強引に挿入すると破損の恐れがあります。
また、過度な負荷はベゼル表面の傷の原因となりますのでご注意ください。

マイナスドライバ挿入方向

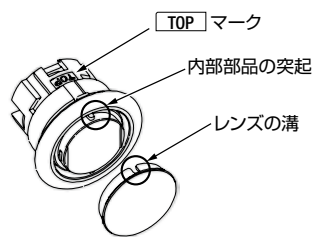


マイナスドライバ挿入角度



● レンズ・ボタンの取り付け方法

レンズの溝が「TOP」マーク側にくるようにして圧入します。
(レンズの溝に内部部品の突起が入るように圧入します。)



□ 記名表示について

CWシリーズのパイロットライト・照光押ボタンスイッチへの記名板は設定しておらず、フィルムの挿入による表示のみ可能です。

● 記名フィルムのサイズ

(単位: mm)

項目	パイロットライト(丸平形・丸突形) 照光押ボタンスイッチ(丸平形)	照光押ボタンスイッチ(丸突形)
記名フィルムの適合サイズ		
※厚さ=0.2mm以下 ご注意=記名フィルムは内蔵しておりません。 ・フィルム材質: ポリエステルフィルム(推奨)		

□ 防塵カバーの取り付け方法

水のかかる場所や粉塵の多い場所では、別売の防塵カバーをご使用ください。

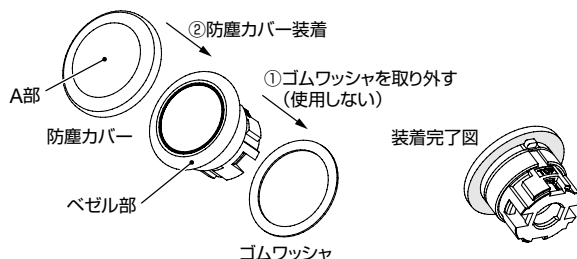
下図のように操作部から①ゴムワッシャを取り外し、②ボタン側から防塵カバーを装着してください。(ゴムワッシャは使用しないでください)

防塵カバー底面を装着完了図のように操作部本体のベゼル部に密着させてください。

また、防塵カバー正面の円形状(A部)とレンズ・ボタンが同心円となるよう位置を合わせた状態で装着してください。

同心円になっていない状態で装着されますと装着後の外観が悪化する恐れがあります。

ベゼル部に密着せずにねじれていたり、ゴムワッシャが付いた状態で防塵カバーを装着されますと、正常な防水・防塵性能が得られませんのでご注意ください。



(注) 防塵カバーを装着後、パネルに取り付けてください。

□ オルタネイト形について

ロック状態でレンズ・ボタン交換を行わないでください。内部機構が破損する場合があります。

□ セレクタスイッチについて

ハンドルや板鍵の操作は、各ノッチ位置まで確実に行ってください。

APEM

スイッチ表示灯

汎用ボックス

非常停止

イネーブル

安全機器

防爆機器

端子台

リレー・ソケット

サーキット

電源機器

LED照明

コントローラ

表示器

センサ

自動認識

フラッシュ
シルエット

φ16

φ22

φ30

φ25

小形

角胴

表示灯

その他製品

CW

LW-F

LB

LBW

UP

フラッシュ
ベゼル

φ22 フラッシュ シルエット® スイッチ CW シリーズ

使用上のご注意

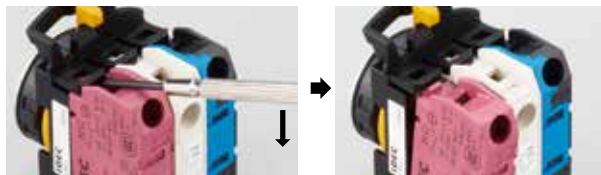
□ 鍵付セレクトスイッチについて

動作不良や故障の原因となりますので、以下の点に注意してご使用ください。

- 板鍵は、本体の奥まで確実に挿入し操作してください。
- 回転操作中には板鍵を抜き差ししないでください。
- 鍵ナンバーがいは標準鍵（0H）以外に6種類あります。板鍵とシリンダの鍵ナンバーが一致したものをご使用ください。ただし、標準鍵はシリンダに刻印がありません。
- 板鍵は鍵ナンバーによって2タイプあります。標準ナンバー（0H）、1H、2Hは板鍵挿入時に方向性のないリバーシブルタイプです。鍵ナンバー3H、4H、5H、6Hは板鍵挿入時に方向性のある単方向挿入タイプです。鍵穴に板鍵を挿入する際は、方向性を確認の上ご使用ください。

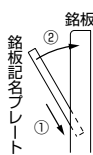
□ コンタクトユニットについて

コンタクトブロックおよび照光ユニットの取り外しは、マイナスドライバなどをコンタクト保持部に挿入し、写真矢印方向に倒すことで実施できます。（注）照光ユニットを取外す時は、コンタクトユニットを操作部ユニットから外した状態で行ってください。



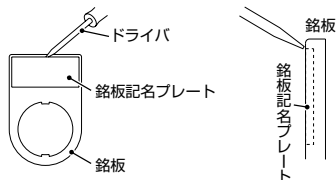
□ 銘板、銘板記名プレートについて

● 取り付け方法

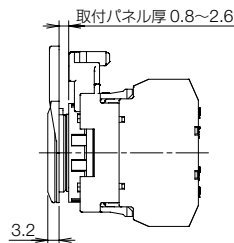


● 取り外し方法

銘板にはめ込まれた銘板記名プレートの上中央部分にマイナスドライバなどの工具を差し込みこじ開けてください。



（注）銘板使用時、取付パネル厚の最大は2.6mmです。



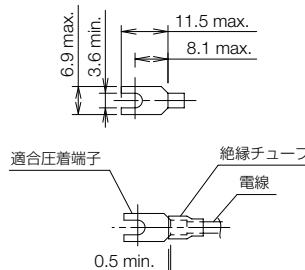
□ 適合取付電線について

適合取付電線は、線断面積2.0mm²（単線の場合は、φ1.6）以下とし、接続可能本数は2本以下です。丸形圧着端子は使用できません。

適合圧着端子

● 先開形圧着端子

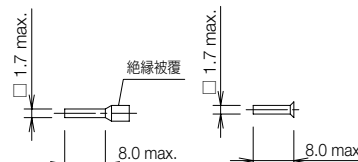
圧着端子使用時には、必ず絶縁チューブを取り付けるか、絶縁被覆付圧着端子をご使用ください。



※奥まで確実に差し込んでください。

● 棒端子

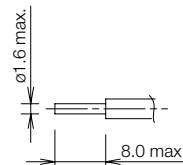
棒端子を取り付けた電線を2本接続される場合には、絶縁被覆なしのものをご使用ください。



※奥まで確実に差し込んでください。

● 単線

電線を直接2本接続する場合、電線サイズを統一してください。



APEM

スイッチ表示灯

汎用ボックス

非常停止

イネーブル

安全機器

防爆機器

端子台

リレーソケット

サーキット

電源機器

LED照明

コントローラ

表示器

センサ

自動認識

フラッシュ
シルエット

φ16

φ22

φ30

φ25

小形

角胴

表示灯

その他製品

CW

LW-F

LB

LBW

UP

フラッシュ
ベゼル

APEM

スイッチ表示灯

汎用ボックス

非常停止

イネーブル

安全機器

防爆機器

端子台

リレーソケット

サーキット

電源機器

LED照明

コントローラ

表示器

センサ

自動認識

フラッシュ
シルエット

φ16

φ22

φ30

φ25

小形

角胴

表示灯

その他製品

CW

LW-F

LB

LBW

UP

フラッシュ
ベゼル

