

φ16小形表示灯

AP6S形

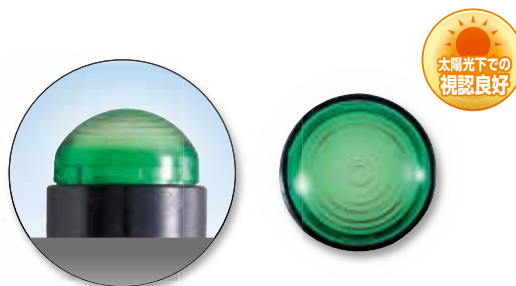


LED球小形表示灯でドーム形タイプ、
高電圧(100V、200V)タイプの短胴形

39.5mmの短胴タイプ



屋外でもくっきり表示



保護構造IP65 (IEC60529)



外付抵抗不要

整流・保護ダイオード内蔵

電流制限用抵抗および保護ダイオードは、LED球に内蔵しています。

φ16 AP6S形小形表示灯

高電圧BA9SベースLED球(AC/DC100V、AC/DC200V)
内蔵で短胴実現。



□仕様

定格使用電圧	AC/DC6V	AC/DC12V	AC/DC24V	AC/DC100/110V	AC/DC200/220V
使用電圧範囲	AC/DC6V±10%	AC/DC12V±10%	AC/DC24V±10%	AC/DC100/110V±10%	AC/DC200/220V±10%
内蔵LED球形番	LSTD-6※	LSTD-1※	LSTD-2※	LSED-H※	LSED-M3※
標準使用状態	使用周囲温度：-20～+50℃（ただし、氷結しないこと） 保存周囲温度：-30～+80℃（ただし、氷結しないこと） 使用周囲湿度：45～85%RH（ただし、結露しないこと）				
絶縁抵抗	100MΩ以上（DC500Vメガ）				
過電圧カテゴリ	II				
インパルス耐電圧	2.5kV				
汚染度	3				
耐電圧	充電金属部と非充電金属部間：AC2000V・1分間				
耐振動	誤動作	10～55Hz 片振幅：0.5mm			
	耐久	10～55Hz 片振幅：0.5mm			
耐衝撃	誤動作	100m/s ²			
	耐久	1000m/s ²			
保護構造	IP65（IEC 60529）				
端子形状	ねじ端子形：M2.6ねじ端子 タブ端子形：はんだづけ兼用タブ110端子（接続可能電線：1.25mm ² max）				
質量（約）	ねじ端子形：18g、タブ端子形：9g				

□内蔵LED球の定格

LSTD球（LED球）

内蔵LED球形番	LSTD-6※	LSTD-1※	LSTD-2※					
定格使用電圧	AC/DC6V	AC/DC12V	AC/DC24V					
使用電圧範囲	AC/DC6V±10%	AC/DC12V±10%	AC/DC24V±10%					
使用口金	BA9S/13							
消費電流	DC定格	7mA	5.5mA	4.5mA	10mA	8mA	10mA	8mA
	AC定格	8mA	8mA	7mA	11mA	9mA	11mA	9mA
ベース樹脂色	発光色と同一 ただし、PW色はベース色グレー							
電圧表示	口金に使用電圧を刻印							
LED球の寿命（参考値）	約50,000時間（25℃環境で定格電圧を完全直流で点灯し、輝度が初期値の50%になる時点）							
等価回路								

- ※（色記号）：R（赤）、G（緑）、A（アンバー）、S（青）、PW（ピュアホワイト）
- ・橙色を希望される場合は、A（アンバー）をご指定ください。
- ・照光色がY（黄）の場合には、PW（ピュアホワイト）のLED球をご使用ください。

LSED球（LED球）

内蔵LED球形番	LSED-H※	LSED-M3※	
定格使用電圧	AC/DC110/120V	AC/DC230/240V	
使用電圧範囲	AC/DC100/110V±10%	AC/DC207～250V	
使用口金	BA9S/13		
消費電流	DC定格	5mA	3mA
	AC定格	5mA	3mA
ベース樹脂色	発光色と同一 ただし、PW色はベース色グレー		
電圧表示	口金に使用電圧を刻印		
LED球の寿命（参考値）	約30,000時間（25℃環境で定格電圧を完全直流で点灯し、輝度が初期値の50%になる時点）		
等価回路			

- ※（色記号）：R（赤）、G（緑）、Y（黄）、A（アンバー）、S（青）、PW（ピュアホワイト）
- ・橙色を希望される場合は、A（アンバー）をご指定ください。
- ・照光色がY（黄）の場合には、PW（ピュアホワイト）のLED球をご使用ください。

φ16 AP6S形 小形表示灯

□ 種類 [形番]

販売単位：1個

品名・外観	端子形状	定格使用電圧	形番 (ご注文形番)	照光色の指定	内蔵LED球 (形番)
ドーム形 AP6DS形 	はんだづけ兼用タブ端子形	AC/DC6V	AP6DS52※	R G Y A S P W	LSTD-6※
		AC/DC12V	AP6DS53※		LSTD-1※
		AC/DC24V	AP6DS54※		LSTD-2※
		AC/DC100/110V	AP6DS5H※		LSED-H※
		AC/DC200/220V	AP6DS5M※		LSED-M3※
	ねじ端子形	AC/DC6V	AP6DS52M※		LSTD-6※
		AC/DC12V	AP6DS53M※		LSTD-1※
		AC/DC24V	AP6DS54M※		LSTD-2※
		AC/DC100/110V	AP6DS5HM※		LSED-H※
		AC/DC200/220V	AP6DS5MM※		LSED-M3※
丸形 AP6MS形 	はんだづけ兼用タブ端子形	AC/DC6V	AP6MS52※		LSTD-6※
		AC/DC12V	AP6MS53※		LSTD-1※
		AC/DC24V	AP6MS54※		LSTD-2※
		AC/DC100/110V	AP6MS5H※		LSED-H※
		AC/DC200/220V	AP6MS5M※		LSED-M3※
	ねじ端子形	AC/DC6V	AP6MS52M※		LSTD-6※
		AC/DC12V	AP6MS53M※		LSTD-1※
		AC/DC24V	AP6MS54M※		LSTD-2※
		AC/DC100/110V	AP6MS5HM※		LSED-H※
		AC/DC200/220V	AP6MS5MM※		LSED-M3※
正角形 AP6QS形 	はんだづけ兼用タブ端子形	AC/DC6V	AP6QS52※	LSTD-6※	
		AC/DC12V	AP6QS53※	LSTD-1※	
		AC/DC24V	AP6QS54※	LSTD-2※	
		AC/DC100/110V	AP6QS5H※	LSED-H※	
		AC/DC200/220V	AP6QS5M※	LSED-M3※	
	ねじ端子形	AC/DC6V	AP6QS52M※	LSTD-6※	
		AC/DC12V	AP6QS53M※	LSTD-1※	
		AC/DC24V	AP6QS54M※	LSTD-2※	
		AC/DC 100/110V	AP6QS5HM※	LSED-H※	
		AC/DC 200/220V	AP6QS5MM※	LSED-M3※	
長角形 AP6HS形 	はんだづけ兼用タブ端子形	AC/DC6V	AP6HS52※	LSTD-6※	
		AC/DC12V	AP6HS53※	LSTD-1※	
		AC/DC24V	AP6HS54※	LSTD-2※	
		AC/DC100/110V	AP6HS5H※	LSED-H※	
		AC/DC200/220V	AP6HS5M※	LSED-M3※	
	ねじ端子形	AC/DC6V	AP6HS52M※	LSTD-6※	
		AC/DC12V	AP6HS53M※	LSTD-1※	
		AC/DC24V	AP6HS54M※	LSTD-2※	
		AC/DC100/110V	AP6HS5HM※	LSED-H※	
		AC/DC200/220V	AP6HS5MM※	LSED-M3※	
長角形3方向バリア付 AP6GS形 	はんだづけ兼用タブ端子形	AC/DC6V	AP6GS52※	LSTD-6※	
		AC/DC12V	AP6GS53※	LSTD-1※	
		AC/DC24V	AP6GS54※	LSTD-2※	
		AC/DC100/110V	AP6GS5H※	LSED-H※	
		AC/DC200/220V	AP6GS5M※	LSED-M3※	
	ねじ端子形	AC/DC6V	AP6GS52M※	LSTD-6※	
		AC/DC12V	AP6GS53M※	LSTD-1※	
		AC/DC24V	AP6GS54M※	LSTD-2※	
		AC/DC100/110V	AP6GS5HM※	LSED-H※	
		AC/DC200/220V	AP6GS5MM※	LSED-M3※	

- ※ (色記号): R (赤), G (緑), Y (黄), A (アンバー), S (青), PW (ピュアホワイト)
- ※ PW (ピュアホワイト) は透明レンズと乳白記名板または乳白拡散板との組み合わせです。
- ※ LED球を内蔵しています。
- ※ 保守用のLED球については **B-365~366** をご覧ください。
- ※ 記名板サイズと彫刻範囲については **B-368** をご覧ください。
- ※ ねじ端子形タイプのAC/DC 100/110V、AC/DC 200/220Vには端子カバー (AP6S-VL1形) を標準添付しています。

HW1Z

HW短脚

AP22

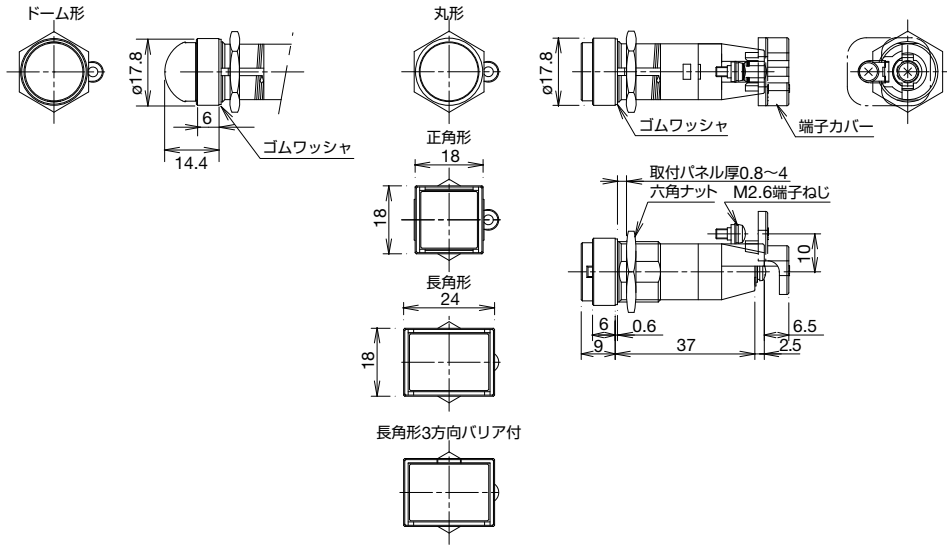
AP6S

LD6A

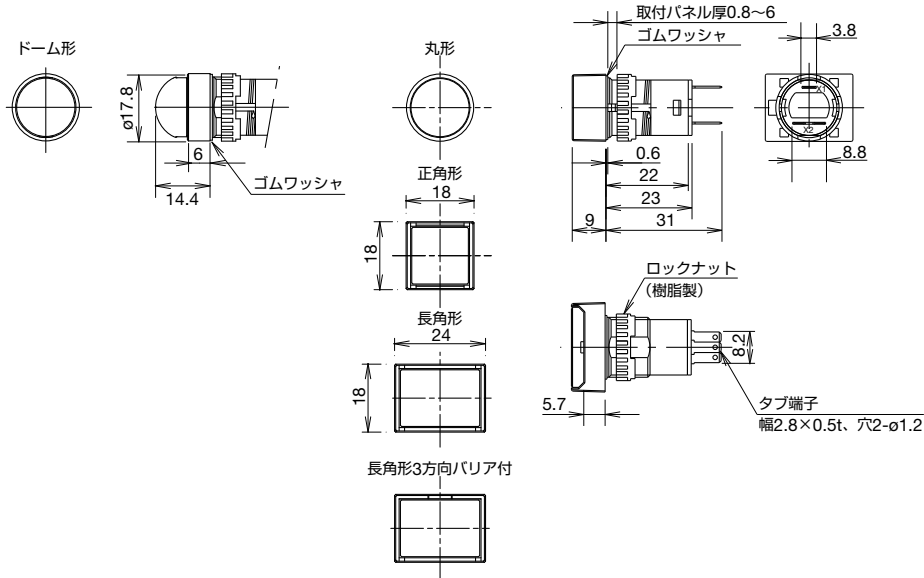
その他製品

外形寸法図 (単位: mm)

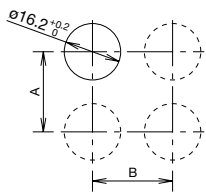
ねじ端子形



はんだづけ兼用タブ端子形



□ 取付穴加工図・最小取付ピッチ

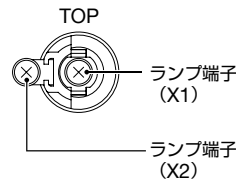


最小取付ピッチ

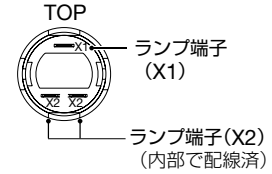
項目	A寸法		B寸法	
	丸形/正角形/ドーム形	長角形	丸形/正角形/ドーム形	長角形
ねじ端子形	23mm	23mm	23mm	24mm
タブ端子形	18mm	18mm	18mm	24mm

□ 端子配列図 (BOTTOM VIEW)

ねじ端子形



はんだづけ兼用タブ端子形



APEM

スイッチ表示灯

汎用ボックス

非常停止

イネーブル

安全機器

防爆機器

端子台

リレーソケット

サーキット

電源機器

LED照明

コントローラ

表示器

センサ

自動認識

フラッシュ
シルエット

φ16

φ22

φ30

φ25

小形

角胴

表示灯

その他製品

HW1Z

HW短胴

AP22

AP6S

LD6A

その他製品

φ16 AP6S形 小形表示灯

アクセサリ

(単位: mm)

ご注文形番にてご注文ください。

	仕様	形番	ご注文形番	販売単位	備考
リング締付工具 	金属製 (黄銅、 ニッケルメッキ)	MT-001	MT-001	1個	・ユニットをパネルに取り付ける際に使用する樹脂リングの締付工具です。
ランプ交換工具 	ゴム製 (黒色) ニトリル系	OR-55	OR-55	1個	・LED球の着脱時に使用するランプ交換工具です。
レンズ引外工具 	金属製 (ステンレス)	MT-101	MT-101	1個	・レンズやボタンの取り外し用工具です。
端子カバー 	PPE樹脂	AP6S-VL1	AP6S-VL1 PN05	5個	・ねじ端子形専用です。 ・AC/DC100/110V、AC/DC200/220Vには標準添付しています。 ・取り付け方法は B-368 をご覧ください。 

保守用部品

(単位: mm)

ご注文形番にてご注文ください。

品名・外観	仕様・外形寸法	形番	ご注文形番	販売単位	備考	
レンズ ①  ②  ③  ④ 	①丸形用	ポリアリレート樹脂 φ15.4 H4	AL6M-L※	AL6M-L※PN05	1パック (同種5個入り)	※ (色記号): R (赤)、G (緑)、Y (黄)、A (アンバー)、C (透明)、S (青) (注) 照光色がPW (ピュアホワイト) の時は、C (透明) タイプのレンズを使用します。
	②正角形用	ポリアリレート樹脂 □15.4 H4	AL6Q-L※	AL6Q-L※PN05	1パック (同種5個入り)	
	③長角形/ 長角形3方向バリア付	ポリアリレート樹脂 21.4×15.4 H4	AL6H-L※	AL6H-L※PN05	1パック (同種5個入り)	
	④ドーム形用	ポリアリレート樹脂 φ16.0 H9.4	AL6D-L※	AL6D-L※PN05	1パック (同種5個入り)	
記名板 ①  ②  ③ 	①丸形用	アクリル樹脂 φ13.7 H0.8	AL6M-W	AL6M-WPN05	1パック (同種5個入り)	・乳白色 ・外形寸法図、彫刻範囲は B-368 をご覧ください。
	②正角形用	アクリル樹脂 □13.7 H0.8	AL6Q-W	AL6Q-WPN05	1パック (同種5個入り)	
	③長角形/ 長角形3方向バリア付	アクリル樹脂 19.7×13.7 H0.8	AL6H-W	AL6H-WPN05	1パック (同種5個入り)	
拡散板 	ドーム形用	アクリル樹脂 φ13.6 H2.8	AL6D-W	AL6D-WPN05	1パック (同種5個入り)	・乳白色

□ AP6S形保守用LED球

LSTD球 (LED球)

ご注文形番にてご注文ください。

外形寸法図	定格使用電圧	消費電流		形番	ご注文形番	発光色の指定	販売単位	使用口金
		DC定格	AC定格					
	AC/DC6V	7mA (R、A、W) 5.5mA (G、PW) 4.5mA (S)	8mA (S以外) 7mA (S)	LSTD-6※	LSTD-6※	R、G、A、W、S、PW	1個	BA9S/13
					LSTD-6※PN10	R、G、A、W、S、PW	1パック (同種10個入り)	
	AC/DC12V	10mA (S以外) 8mA (S)	11mA (S以外) 9mA (S)	LSTD-1※	LSTD-1※	R、G、A、W、S、PW	1個	
					LSTD-1※PN10	R、G、A、W、S、PW	1パック (同種10個入り)	
AC/DC24V	10mA (S以外) 8mA (S)	11mA (S以外) 9mA (S)	LSTD-2※	LSTD-2※	R、G、A、W、S、PW	1個		
				LSTD-2※PN10	R、G、A、W、S、PW	1パック (同種10個入り)		

- ※ (色記号): R (赤)、G (緑)、A (アンバー)、W (乳白)、S (青)、PW (ピュアホワイト)
- 照光色がY (黄) の場合には、PW (ピュアホワイト) をご使用ください。
- 1個単位でお買い求めいただけます。その場合、標準価格は異なります。

保守用部品

(単位: mm)

LSED球 (LED球)

ご注文形番にてご注文ください。

外形寸法図 (単位: mm)	定格使用電圧	消費電流		形番 (ご注文形番)	発光色の指定	販売 単位	使用 口金
		DC定格	AC定格				
	AC/DC110/120V	5mA	5mA	LSED-H※	R、G、A、Y、S、PW	1個	BA9S/13
	AC/DC230V/240V	3mA	3mA	LSED-M3※	R、G、A、Y、S、PW	1個	

- ※ (色記号): R (赤)、G (緑)、A (アンバー)、Y (黄)、S (青)、PW (ピュアホワイト)
- 照光色がY (黄) の場合には、PW (ピュアホワイト) をご使用ください。
- 照光色がW (乳白) の場合には、Y (黄) をご使用ください。

別置形トランス

販売単位: 1個

別置形トランス	定格使用電圧	使用電圧範囲	形番 (ご注文形番)	適用LED球
24V用 	AC400/440V	AC400/440V±10%	TWR542	LSTD-2※

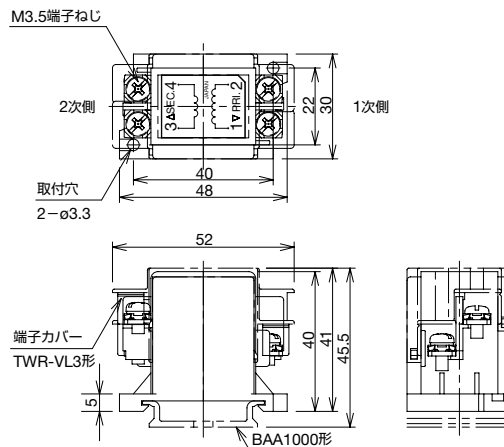
- 別置形トランスには端子カバー (TWR-VL3形) を標準添付しています。
- 別置形トランスには、LSTD形LED球を1灯のみ接続してください。

□ 性能仕様

形番	TWR542	
使用電圧	AC400/440V (50/60Hz)	
消費電力	2.4VA	
定格絶縁電圧	600V	
絶縁抵抗	100MΩ以上 (DC500Vメガ)	
標準使用 状態	使用周囲温度	-30~+60°C (ただし、氷結しないこと)
	保存周囲温度	-40~+80°C (ただし、氷結しないこと)
	使用周囲湿度	35~85%RH (ただし、結露しないこと)
耐振動	誤動作	5~55Hz、片振幅0.5mm
	耐久	30Hz 片振幅1.5mm
耐衝撃	誤動作	100m/s ²
	耐久	1000m/s ²
耐電圧	AC2500V・1分間	
端子ねじ	M3.5	
適合電線	最大2mm ² 2本以下	
質量 (約)	87g	

□ 外形寸法図

(単位: mm)



□ アクセサリ

DIN35mm幅レール

ご注文形番にてご注文ください。

形番	ご注文形番	長さ	材質	販売単位
BAA1000	BAA1000PN10	1000mm	アルミ製 (質量: 約200g)	1パック (同種10本入り)
BAP1000	BAP1000PN10	1000mm	鋼板製 (質量: 約320g)	1パック (同種10本入り)

止め金具

ご注文形番にてご注文ください。

形番	ご注文形番	適合レール	販売単位	備考
BC9Z-E/NS35N	BC9Z-E/NS35NPN10	BAA1000形 BAP1000形	1パック (同種10個入り)	質量: 約15g
BNL6	BNL6PN10	BAA1000形 BAP1000形	1パック (同種10個入り)	質量: 約15g 鋼 (亜鉛メッキ)

- DINレール取り付け用品については、H-071 をご覧ください。
- 1次電圧400/440Vでご使用の場合、BC9Z-E/NS35N形止め金具をご使用ください。

APEM

スイッチ表示灯

汎用ボックス

非常停止

イネーブル

安全機器

防爆機器

端子台

リレーソケット

サーキット

電源機器

LED照明

コントローラ

表示器

センサ

自動認識

フラッシュ
シルエット

φ16

φ22

φ30

φ25

小形

角脚

表示灯

その他製品

HW1Z

HW短脚

AP22

AP6S

LD6A

その他製品

φ16 AP6S形 小形表示灯

⚠ 安全に関するご注意

- 取り付け、取り外し、配線作業および保守・点検は、必ず電源を切って行ってください。感電および火災の危険があります。
- 配線は印加電圧、通電電流に適した電線を使用し、配線時のご注意および接続についての記載通りに正しく行ってください。端子ねじが緩んだ状態や、はんだづけが不完全な状態で使用されますと異常に発熱し、火災の危険があります。

使用上のご注意

□ 配線時のご注意

ねじ端子形の場合

- 端子ねじ (M2.6) は推奨締付トルク0.29N・mで締め付けてください。
- ねじを締め付ける際は、本体を持って行ってください。なお、破損の恐れがありますので端子カバーを持って作業を行わないようにしてください。

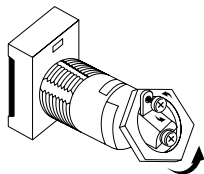
タブ端子形の場合

- 端子へのはんだづけは、60Wのはんだごて (先端温度350°C) で素早く3秒以内に行ってください。(鉛フリーはんだごて使用の場合はSn-Ag-Cuタイプを推奨します)
- 作業時は、はんだごてをスイッチ本体の樹脂部からできるだけ離れた位置にあて、端子を曲げたり電線を引っ張るなど、外力を加えないようにしてください。(ご使用に際しては、お客様の実使用条件でのご確認をお願いします)

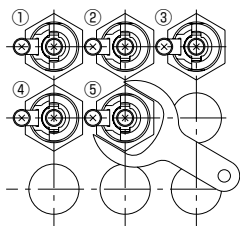
□ パネル取り付けについて

ねじ端子形の場合

- 締め付けは、推奨締付トルク0.88N・mで行ってください。
- ねじ端子形は六角ナットを使用しており、密着取り付けはできません。ただし、長方形のみ横方向に密着取り付けが可能です。
- 六角ナットを本体より取り外すときは、後部側面の端子ねじ (ランプ端子X2) をゆるめてください。端子ねじを締め付けた状態では、六角ナットは取り外しできません。



- 集合して取り付ける際には、取り付ける順序にご注意ください。また、集合取り付け後、内側のユニットのみを取り外すことはできませんのでご注意ください。



タブ端子形の場合

- 取付リングは樹脂製です。リングの締め付けには、別売のリング締付工具 (MT-001形) をご使用ください。ラジオペンチなどによる締め付けは、リング破損の原因となりますのでご注意ください。
- 締め付けは、推奨締付トルク0.88N・mで行ってください。

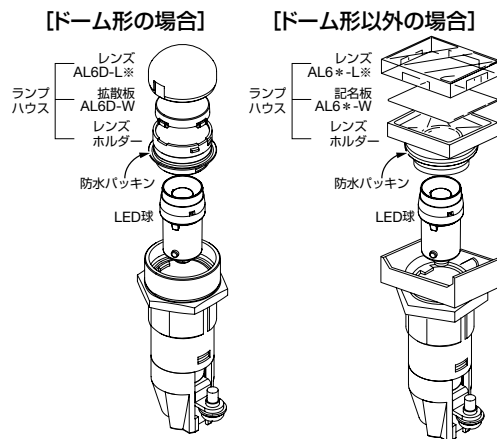
集合取り付けや連続点灯時のご注意

集合取り付けおよび連続点灯する場合は、発熱により周囲温度が規定値以上になる場合がありますのでご注意ください。取付パネルが金属でない場合や、密閉されたパネルで使用する場合は注意が必要です。

□ レンズ・記名板 (拡散板) の着脱方法

取外し方法

- 1) カラーレンズの溝部を別売のレンズ引外工具 (MT-101形) ではさんで手前に引くとランプハウス (カラーレンズ、記名板、レンズホルダ) が取り外せます。



- 2) 記名板は、カラーレンズとレンズホルダのかん合溝を裏面からカラーレンズを外方向へ押しと取り外せます。



注) レンズホルダ内のフィルタは防水用で、取り外しできません。

- ドーム形レンズタイプは内蔵されている拡散板を取り外すことで、正面方向の点灯視認性が向上します。周囲環境により点灯状態が分かりにくい場合に取り外してご利用ください。

APEM

スイッチ表示灯

汎用ボックス

非常停止

イネーブル

安全機器

防爆機器

端子台

リレーソケット

サーキット

電源機器

LED照明

コントローラ

表示器

センサ

自動認識

フラッシュ
シルエット

φ16

φ22

φ30

φ25

小形

角胴

表示灯

その他製品

HW1Z

HW短胴

AP22

AP6S

LD6A

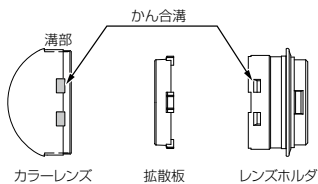
その他製品

使用上のご注意

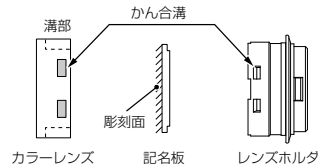
取付け方法

記名板をレンズホルダに入れ、カラーレンズとレンズホルダのかん合溝を合わせて圧入します。この際、記名板の方向性にご注意ください。レンズホルダに記名板、カラーレンズを装着後、方向性に注意しながら本体へ挿入します。

ドーム形の場合



ドーム形以外の場合



記名表示について

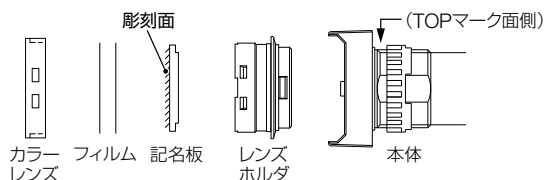
彫刻面に深さ0.5mm以内で彫刻してください。

記名板および記名フィルムのサイズ

(単位: mm)

項目	丸形	正角形	長角形
内蔵記名板の大きさ 彫刻範囲	<p>(彫刻深さ0.5mm max.) ● 記名板材質: 乳白色アクリル樹脂製。</p>	<p>(彫刻深さ0.5mm max.) ● 記名板材質: 乳白色アクリル樹脂製。</p>	<p>(彫刻深さ0.5mm max.) ● 記名板材質: 乳白色アクリル樹脂製。</p>
適合記名フィルムのサイズ	<p>※ 厚さ=0.1mm×1枚 ご注意=記名フィルムは内蔵しておりません。 ● フィルム材質: ポリエステルフィルム (推奨)</p>		

記名板および記名フィルムの挿入順序

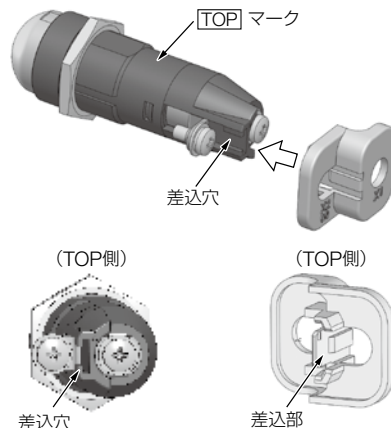


注) 記名フィルムは内蔵しておりません。

- 記名板への彫刻は、上図のとおり方向性があります。
- 記名フィルムを挿入する場合には、カラーレンズと記名板の間にセットしてください。

端子カバーの取り付け方法 (ねじ端子形の場合)

本体の[TOP]マークと端子カバー (AP6S-VL1形) のTOP側を合わせ、本体の差込穴に端子カバーの差込部を最後まで挿入してください。

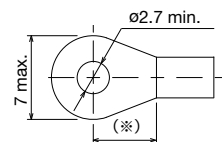


適合取付電線について

適合取付電線は線断面積1.25mm²以下とし、接続可能本数は2本以下です。

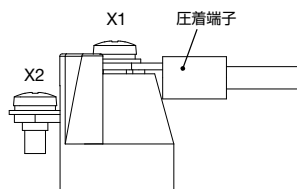
ねじ端子形の場合

適合圧着端子



圧着端子	※部寸法
裸圧着端子	4mm以上
被覆付圧着端子	5.2mm以上

下図のようにX1端子へ電線圧着面を下向きに接続する場合は、※部寸法が6mm以上の圧着端子をご使用ください。



タブ端子形の場合

はんだづけ兼用タブ端子の場合の感電保護については、配線時の被覆またはタブ#110適合の差込端子全被覆タイプ (推奨: ニチフ社製 TMDEN28059-FA) により行なってください。

APEM

スイッチ表示灯

汎用ボックス

非常停止

イネーブル

安全機器

防爆機器

端子台

リレーソケット

サーキット

電源機器

LED照明

コントローラ

表示器

センサ

自動認識

フラッシュ
シルエット

φ16

φ22

φ30

φ25

小形

角胴

表示灯

その他製品

HW1Z

HW短胴

AP22

AP6S

LD6A

その他製品

ご注文・ご使用に際してのご承諾事項

平素は弊社販売の製品をご愛顧いただき誠にありがとうございます。
弊社発行のカタログ・仕様書等（以下「カタログ類」と総称します）に記載された製品をご注文いただく際、下記ご承諾事項に記載の条件等を適用いたします。これらの内容をご確認・ご承諾のうえご注文ください。

1. カタログ類の記載内容についての注意事項

- (1) 本カタログに記載の弊社製品の定格値、性能値、仕様値は、単独検査における各条件のもとで得られた値であり、複合条件のもとで得られる値を保証するものではありません。
また、使用環境、使用条件によって耐久性が異なります。
- (2) カタログ類に記載の参考データ、参考値はご参考用ですので、その範囲で常に正常に動作することを保証するものではありません。
- (3) カタログ類に記載の弊社製品の仕様・外観および付属品は、改善またはその他の事由により、予告なしに変更や販売の中止をすることがあります。
- (4) カタログ類の記載内容は予告なしに変更することがあります。

2. 用途についての注意事項

- (1) 弊社製品を他の製品と組み合わせて使用される場合、適合すべき法規・規制または規格をご確認ください。
また、お客様が使用されるシステム、機械、装置等への弊社製品の適合性は、実使用条件にてお客様ご自身でご確認ください。弊社は、弊社製品との適合性について責任を一切負いません。
- (2) カタログ類に記載の利用事例、アプリケーション事例はご参考用ですので、ご採用に際しては機器・装置等の性能や安全性をご確認のうえ、ご使用ください。また、これらの事例について、弊社製品を使用する権利をお客様に許諾するものではなく、知的財産権を保有することや第三者の知的財産権を侵害しないことを弊社が保証するものではありません。
- (3) 弊社製品をご使用の際には、次に掲げる事項に十分注意して実施してください。
 - ① 定格および性能に対し余裕のある弊社製品の利用
 - ② 弊社製品が故障しても他に危険や損害を生じさせない冗長設計、誤動作防止設計などの安全設計
 - ③ お客様のシステム、機械、装置等に使用される弊社製品が、仕様どおりの性能、機能を発揮できるように、配電、設置されていること
- (4) 性能が劣化した状態で弊社製品を引き続き使用されますと、絶縁劣化等により異常発熱、発煙、発火等のおそれがあります。弊社製品、およびそれを使用したシステム、機械、装置等の定期的な保守を行ってください。
- (5) 弊社製品は、一般工業製品向けの汎用品として開発、製造された製品です。次に掲げる用途での使用は意図しておらず、お客様がこれらの用途で弊社製品を使用した場合、お客様と弊社との間で別途の合意がない限り、弊社は弊社製品について一切保証いたしません。
 - ① 原子力制御設備、輸送設備（鉄道・航空・船舶・車両・乗用機器など）、宇宙設備、昇降設備、医療機器、安全装置、その他生命・身体に危険を及ぼす可能性のある設備・機器など高度な安全性が要求される用途での使用
 - ② ガス・水道・電気等の供給システム、24時間連続運転システム、決済システムなど高度な信頼性が要求される用途での使用
 - ③ 屋外での設備、化学的汚染または電磁的な影響を受ける可能性のある環境での用途など、カタログ類に記載された仕様や条件・環境の範囲を逸脱して取り扱われる、または使用される可能性のある用途での使用なお、お客様が上記の用途での使用を望まれる場合には、必ず弊社の営業窓口までご相談をお願いいたします。

3. 検査

ご購入いただきました弊社製品につきましては、遅滞なく検査を行っていただくとともに、検査前または検査中の取り扱いにつきましては、管理保全に十分にご留意ください。

4. 保証内容

- (1) 保証期間
弊社製品の保証期間は、ご購入後またはご指定の場所に納入後1年間といたします。ただし、カタログ類に別途の記載がある場合やお客様と弊社との間で別途の合意がある場合は、この限りではありません。
- (2) 保証範囲
上記保証期間中に弊社側の責により弊社製品に故障が生じた場合は、その製品の交換または修理を、その製品のご購入場所・納入場所、または弊社サービス拠点において無償で実施いたします。ただし、故障の原因が次に該当する場合は、この保証の対象範囲から除外いたします。

- ① カタログ類に記載されている条件・環境の範囲を逸脱した取り扱いまたは使用による場合
- ② 弊社製品以外の原因の場合
- ③ 弊社以外による改造または修理による場合
- ④ 弊社以外の者によるソフトウェアプログラムによる場合
- ⑤ 弊社製品本来の使い方以外の使用による場合
- ⑥ 取扱説明書、カタログ類の記載に従って、保守部品の交換、アクセサリ類の取り付けなどが正しくされていなかったことによる場合
- ⑦ 弊社からの出荷当時の科学・技術の水準では予見できなかった場合
- ⑧ その他弊社側の責ではない原因による場合（天災、災害など不可抗力による場合を含む）

なお、ここでの保証は、弊社製品単体の保証を意味するもので、弊社製品の故障により誘発される損害は保証の対象から除かれるものとします。

5. 責任の制限

本ご承諾事項に記載の保証が弊社製品に関する保証のすべてであり、また、弊社は、弊社製品に起因して生じた特別損害、間接損害、付随的損害、または消極損害に関して、一切の責任を負いません。

6. サービス範囲

弊社製品の価格には、技術者派遣等のサービス費用は含んでおりませんので、次の場合は別途費用が必要となります。

- (1) 取付調整指導および試運転立ち合い（アプリケーション用ソフトの作成、動作試験等を含む）
- (2) 保守点検、調整および修理
- (3) 技術指導および技術教育
- (4) お客様のご指定による製品試験または検査

7. 輸出管理

弊社製品または技術資料を輸出または非居住者に提供する場合、安全保障貿易管理に関する日本および関係各国の法令・規制に従ってください。

以上の内容は、日本国内での取引および使用を前提とするものです。日本以外での取引及びご使用に関しては弊社の営業窓口までご相談をお願いいたします。また、海外のみで販売している弊社製品に関する保証は日本国内では一切行いません。

IDEC株式会社

〒532-0004 大阪市淀川区西宮原2-6-64

 www.idec.com/japan

 **0120-992-336** 携帯電話・PHSの場合 050-8882-5843

東京営業所 〒108-6014 東京都港区港南2-15-1(品川インターシティA棟14F)
名古屋営業所 〒464-0850 名古屋市中区今池4-1-29(ニッセイ今池ビル)
大阪営業所 〒532-0004 大阪市淀川区西宮原2-6-64
広島営業所 〒730-0051 広島市中区大手町4-6-16(山陽ビル)
福岡営業所 〒812-0013 福岡市博多区博多駅前3-1-1(ノリツビル福岡)

- 記載されている社名及び商品名は、各社の商標または登録商標です。
- 仕様、その他記載内容は予告なしに変更する場合があります。

