

DX-IB シリーズ 近接スイッチ検出システム(本質安全防爆構造)

フェイルセーフシステムを構成できる 本質安全防爆構造の近接スイッチ&コントローラ。

防爆機器

バリア
検出機器

絶縁バリア

コントロール
ボックス

表示器
ボックス

グリップ
スイッチ

接続箱

LED照明

LED照明

防爆ネット
ワークカメラ

コントロール
ユニット

端子台

端子台

配線引込器具

コンビネーション
スタータ

配線用遮断器

内圧防爆構造

内圧防爆構造

EB3C

EB4C

EB3N

EB3L

DX-IB

EB3S

D5000

防爆性能	近接スイッチ： ExiaIICT6 コントローラ： [Exia] IIC
------	-----------------------------------------

- 近接スイッチとコントローラのそれぞれで技術的基準（IEC 60079整合）および国際整合防爆指針2008Exに適合。
- 特別危険箇所～第二类危険箇所（ゾーン0～ゾーン2）のガス爆発危険箇所で使用可。
- グローバル対応：IECEX、欧州/CE、ATEX、米国/UL、FM、カナダ/CSA、中国/NEPSI等適合品。



● 規格認証製品の詳細は、ターク・ジャパン株式会社のホームページをご覧ください。
注) 機種により適合していないものがあります。

□ 特長

【近接スイッチ】

- 各種アプリケーションに対応できるワイドバリエーション。
動作距離：2mmから50mm
取付け方式：埋込形、非埋込形
接続方式：ケーブル、コネクタ、端子台
構造：円柱形、溝形、角形
表示：動作表示LED付タイプ有り
- 直流2線式で、ノイズにも強く長距離配線が可能。
- 鉄やステンレスなど各種金属を検出。
- 全機種統一仕様で、各コントローラとの組み合わせは相互に自由。
- 保護構造はIP67（IEC 60529）の完全モールドタイプ。

【コントローラ】

- システムの規模、用途、目的に応じて選択できる豊富なラインナップ。
基本形：IM12形
短絡・断線監視形（近接スイッチの異常を監視）：IM1形
警報出力付（監視プラス警報出力）：IM1-121EX-*形
：IM1-451EX-*形
ローテーションスピードモニタ（回転速度の計測に最適）：IM21形
- 電源電圧は、AC20～250V、DC20～125Vのフリー電源。
（IM1形の一部機種を除く）
- A種接地不要。
- 入出力は1点/1点から4点/4点までで、リレー出力とトランジスタ出力タイプをご用意。
- 端子台は取外しが可能。
- 本体正面のDIPスイッチにより、出力信号や警報信号の切替えが可能。



TURCK
ターク・ジャパン株式会社製

近接スイッチ

□ 種類 [形番]

販売単位: 1個

構造	取付方式	定格動作距離 (mm) (*6)	外形寸法 (mm)	応答周波数 (Hz)	接続方式	動作表示 (*4)	形番 (ご注文形番) (*1)	質量 (約) (g)	検定合格番号		
金属製円柱形 ねじ付 (*2)	埋込形	2	M12×30	5,000	ケーブル	—	Bi2-G12-Y1	90	第TC17071号		
					コネクタ	有	Bi2-G12-Y1X Bi2-M12-Y1X-H1141		25	第TC17072号	
		5	M18×30	1,000	ケーブル	—	Bi5-G18-Y1	110	第TC17074号		
					コネクタ	有	Bi5-G18-Y1X Bi5-M18-Y1X-H1141		50	第TC17075号	
		10	M30×40	500	ケーブル	—	Bi10-G30-Y1	180	第TC17077号		
					コネクタ	有	Bi10-G30-Y1X Bi10-M30-Y1X-H1141		115	第TC17078号	
		20	Pg36×60	200	ケーブル	—	Bi20-G47-Y1	360	第TC17080号		
					コネクタ	有	Bi20-G47-Y1X				
	非埋込形	5	M12×30	2,000	ケーブル	—	Ni5-G12-Y1	90	第TC17071号		
					コネクタ	有	Ni5-G12-Y1X Ni5-M12-Y1X-H1141		25	第TC17072号	
		10	M18×30	500	ケーブル	—	Ni10-G18-Y1	110	第TC17074号		
					コネクタ	有	Ni10-G18-Y1X Ni10-M18-Y1X-H1141		50	第TC17075号	
		15	M30×40	200	ケーブル	—	Ni15-G30-Y1	180	第TC17077号		
					コネクタ	有	Ni15-G30-Y1X Ni15-M30-Y1X-H1141		115	第TC17078号	
		25	Pg36×60	150	ケーブル	—	Ni25-G47-Y1	330	第TC17080号		
					コネクタ	有	Ni25-G47-Y1X				
樹脂製円柱形 ねじ付 (*3)	埋込形	2	M12×30	5,000	ケーブル	—	Bi2-P12-Y1	95	第TC17071号		
						有	Bi2-P12-Y1X		第TC17072号		
		5	M18×30	1,000		—	Bi5-P18-Y1	100	第TC17074号		
						有	Bi5-P18-Y1X		第TC17075号		
	10	M30×40	500	—		Bi10-P30-Y1	140	第TC17077号			
				有		Bi10-P30-Y1X		第TC17078号			
	非埋込形	5	M12×30	2,000		—	Ni5-P12-Y1	95	第TC17071号		
						有	Ni5-P12-Y1X		第TC17072号		
		10	M18×30	500	—	Ni10-P18-Y1	100	第TC17074号			
					有	Ni10-P18-Y1X		第TC17075号			
	15	M30×40	200	—	Ni15-P30-Y1	135	第TC17077号				
				有	Ni15-P30-Y1X		第TC17078号				
樹脂製円柱形 ねじなし (*3)	埋込形	2	φ11×30	5,000	ケーブル	—	Bi2-K11-Y1	100	第TC17071号		
	非埋込形	5	φ11×30	2,000		—	Ni5-K11-Y1		130	第TC17074号	
		10	φ20×30	500		—	Ni10-K20-Y1				
樹脂製溝形 (*3)	—	5	9×20×13.5	5,000	ケーブル	—	Si5-K09-Y1	10	第TC17082号		
		3.5	10×19×15	3,000		—	Si3.5-K10-Y1			25	第TC17082号
						有	Si3.5-K10-Y1X				
		15	30×48×60	500		有	Si15-K30-Y1X			180	第TC17265号
金属製 ライトアングル (*5)	埋込形	2	M12×65×50	5,000	端子台	有	Bi2-G12SK-Y1X	65	第TC17072号		
		5	M18×67×50	1,000			Bi5-G18SK-Y1X	85	第TC17075号		
		10	M30×72×50	500			Bi10-G30SK-Y1X	150	第TC17078号		
	非埋込形	5	M12×65×50	2,000			Ni5-G12SK-Y1X	65	第TC17072号		
		10	M18×67×50	500			Ni10-G18SK-Y1X	80	第TC17075号		
		15	M30×72×50	200			Ni15-G30SK-Y1X	145	第TC17078号		
樹脂製 ライトアングル (*3)	埋込形	5	M18×67×50	1,000	端子台	有	Bi5-P18SK-Y1X	65	第TC17075号		
		10	M30×72×50	500			Bi10-P30SK-Y1X	100	第TC17078号		
	非埋込形	5	M12×65×50	2,000			Ni5-P12SK-Y1X	50	第TC17072号		
		10	M18×67×50	500			Ni10-P18SK-Y1X	65	第TC17075号		
		15	M30×72×50	200			—	Ni15-P30SK-Y1X	100	第TC17078号	
							有	Ni15-P30SK-Y1X			

*1) ご発注時には「i」は「I」と記載ください。

*2) 材質: 本体ケース 真ちゅう、検出面 PA12

*3) 材質: PA12

*4) 動作表示灯は、検出時消灯します。

*5) 材質: 本体ケース 真ちゅう、検出面 PA12

*6) 標準検出体 (鉄) の場合。非磁性金属は検出距離が低下します。

Fa-043「使用上のご注意」をご覧ください。

DX-IB シリーズ 近接スイッチ検出システム (本質安全防爆構造)

種類 [形番]

販売単位:1個

構造	取付方式	定格動作距離 (mm) (*6)	外形寸法 (mm)	応答周波数 (Hz)	接続方式	動作表示 (*4)	形番 (ご注文形番) (*8)	質量 (約) (g)	検定合格番号
樹脂製角形 (*7)	埋込形	15	40×40×114	150	端子台	有	Bi15-CP40-Y1X	250	第TC17081号
		20					Ni20-CP40-Y1X	240	
	非埋込形	40	80×80×40.5	100		Ni40-CP80-Y1	365		
		50				90×130×60	Ni50-CP80-Y1	410	
							Ni50-K90SR-Y1	875	

*4) 動作表示灯は、検出時消灯します。

*7) 材質:PBT

*6) 標準検出体(鉄)の場合。非磁性金属は検出距離が低下します。

*8) ご発注時には「i」は「I」と記載ください。

Fa-043「使用上のご注意」をご覧ください。

コネクタケーブル

販売単位:1個

品名	形番 (ご注文形番)
ストレートコネクタケーブル、2m	RKC4.221T-2/TEB
ストレートコネクタケーブル、5m	RKC4.221T-5/TEB
ストレートコネクタケーブル、10m	RKC4.221T-10/TEB
L形コネクタケーブル、2m	WKC4.221T-2/TEB
L形コネクタケーブル、5m	WKC4.221T-5/TEB
L形コネクタケーブル、10m	WKC4.221T-10/TEB

●コネクタ材質:PUR、ケーブル材質:PVC

コンジット (色:黒)

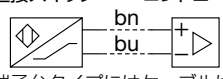
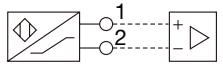
販売単位:1個

品名	形番 (ご注文形番)	質量 (約) (g)
コンジット	STRM-M20X1.5-SCHWARZ	11.5

●コンジット材質:PA

仕様

防爆仕様

動作電圧	8V
動作電流	8mA
本安回路およびパラメータ	下表をご覧ください
スイッチング電流	1.2~2.1mA
応答周波数	Fa-032~033 の「種類」の項をご覧ください
絶縁抵抗	50MΩ以上 (DC500Vメガにて)
耐電圧	AC500V・1分間
ケーブル	2芯ビニルキャップタイヤコード長さ1.8m 0.25mm ² または0.5mm ² 、外径φ5.2mm Siタイプは外形図をご覧ください。 近接スイッチ コントローラ  端子台タイプにはケーブルはありません。 近接スイッチ コントローラ 

一般仕様

定格動作距離	Fa-032~033 の「種類」の項をご覧ください
動作距離のばらつき	±10%以内
応差 (ヒステシス)	1~10% (オン、オフ)
繰り返し精度	2%以内 (20°Cのとき)
温度特性	-20~+60°Cの範囲で、+20°Cのときの動作距離±10%以内
検出体 (*9)	金属 (磁性金属および非磁性金属)
周囲金属の影響	使用上のご注意をご覧ください
保護構造	IP67 (IEC60529)
使用周囲温度	-20~+60°C (ただし氷結しないこと)
使用周囲湿度	35~85%RH (ただし結露しないこと)
汚染度	3
耐振動	10~55Hz 片振幅0.75mm
耐衝撃	500m/s ² パルス幅11ms
質量	Fa-032~033 の「種類」の項をご覧ください

*9) 非磁性金属は検出距離が低下します。**Fa-043**「使用上のご注意」をご覧ください。

近接スイッチの本安回路パラメータ

検定合格番号	第TC 17071号	第TC 17072号	第TC 17074号	第TC 17075号	第TC 17077号	第TC 17078号	第TC 17080号	第TC 17081号	第TC 17082号	第TC 17265号
該当機種	Bi2-G12-Y1 Ni5-G12-Y1 Bi2-P12-Y1 Ni5-P12-Y1 Bi2-K11-Y1 Ni5-K11-Y1	Bi2-G12-Y1X Bi2-M12-Y1X-H1141 Ni5-G12-Y1X Ni5-M12-Y1X-H1141 Bi2-P12-Y1X Ni5-P12-Y1X Bi2-G12SK-Y1X Ni5-G12SK-Y1X Ni5-P12SK-Y1X	Bi5-G18-Y1 Ni10-G18-Y1 Bi5-P18-Y1 Ni10-P18-Y1 Ni10-K20-Y1	Bi5-G18-Y1X Bi5-M18-Y1X-H1141 Ni10-G18-Y1X Ni10-M18-Y1X-H1141 Bi5-P18-Y1X Ni10-P18-Y1X Bi5-G18SK-Y1X Ni10-G18SK-Y1X Bi5-P18SK-Y1X Ni10-P18SK-Y1X	Bi10-G30-Y1 Ni15-G30-Y1 Bi10-P30-Y1 Ni15-P30-Y1	Bi10-G30-Y1X Bi10-M30-Y1X-H1141 Ni15-G30-Y1X Ni15-M30-Y1X-H1141 Bi10-P30-Y1X Ni15-P30-Y1X Bi10-G30SK-Y1X Ni15-G30SK-Y1X Bi10-P30SK-Y1X Ni15-P30SK-Y1X	Bi20-G47-Y1 Bi20-G47-Y1X Ni25-G47-Y1	Bi15-CP40-Y1X Ni20-CP40-Y1X Ni40-CP80-Y1 Ni50-CP80-Y1 Ni50-K90SR-Y1	Si5-K09-Y1 Si3.5-K10-Y1 Si3.5-K10-Y1X	Si15-K30-Y1X
本安回路許容電圧 (Ui)	15V									
本安回路許容電流 (Ii)	60mA	20mA	60mA	20mA	60mA	20mA	60mA			
本安回路許容電力 (Pi)	200mW								130mW	200mW
内部インダクタンス (Li)	150μH							350μH		150μH
内部キャパシタンス (Ci)	150nF							250nF		150nF
対象ガス	ICT6									
IM形との接続	○	○	○	○	○	○	○	○	○	○

注) IM形コントローラは、上表の近接スイッチ以外、日本国内で使用することはできません。

コントローラ

□ 種類 [形番]

販売単位:1個

種類	出力	断線・短絡 自己監視機能	電源電圧	入力 回路数	出力回路数					形番 (ご注文形番)	質量 (約)(g)	検定合格番号
					リレー	トランジスタ	リレー 警報	トランジスタ 警報	アナログ			
IM1形	リレー出力	○	AC20~250V DC20~125V	1	2	-	-	-	-	IM1-12EX-R	142	TC19144
		○		2	2	-	-	-	IM1-22EX-R	144		
		○		1	1	-	1	-	IM1-121EX-R	143		
		○		2	2	-	-	-	IM12-22EX-R	135		
		○	4	4	-	1	-	IM1-451EX-R	204	TC19146		
		○	AC230V	2	2	-	-	-	IM1-22EX-R/230VAC	140	TC17069	
	トランジスタ 出力	○	AC20~250V DC20~125V	1	-	2	-	-	-	IM1-12EX-T	133	TC20888
		○		2	-	2	-	-	-	IM1-22EX-T	133	
		○		1	-	1	-	1	-	IM1-121EX-T	132	
		○		4	-	4	-	1	-	IM1-451EX-T	178	
ローテーション スピードモータ	リレー出力 トランジスタ出力 アナログ出力		AC20~250V DC20~125V	1	2	1	-	-	1	IM21-14EX-CDTRI	245	TC18865

□ 防爆仕様・定格

防爆性能	[Exia] IIC					
設置場所	屋内の安全場所 (非危険場所)					
保護構造	IP20 (IEC60529)					
非本安回路最大電圧 (Um)	AC250V 50/60Hz、DC125V					
機種	IM1-**-**EX-*	IM1-451EX-*	IM21-14EX-CDTRI	IM1-22EX-R/□		
本安回路側仕様	定格動作電圧	DC8.2V	DC8.2V	DC8.2V	DC8.2V	
	定格動作電流	DC8.2mA	DC8.2mA	DC8.2mA	DC8.2mA	
	最大出力電圧 (Uo)	9.6V	11.3V	9.6V	9.6V	
	最大出力電流 (Io)	11mA	13mA	10.7mA	10.7mA	
	最大出力電力 (Po)	26mW	36mW	25.6mW	25.6mW	
	最大外部インダクタンス (Lo)	5mH	5mH	5mH	300mH	
	最大外部キャパシタンス (Co)	830nF	620nF	840nF	3.6μF	
	最大外部抵抗 (Rw)	50Ω	50Ω	50Ω	50Ω	
非本安回路側仕様	リレー出力	定格通電電流 (Ith)	2A	2A	2A	2A
		接点の材質	銀合金 金クラッド (3μm)	銀合金 金クラッド (3μm)	銀合金 金クラッド (3μm)	銀合金 金クラッド (3μm)
		応答周波数	10Hz max	10Hz max	5Hz max	5Hz max
		最小適用負荷	DC5V、100mA、参考値	DC5V、10mA、参考値	DC5V、10mA、参考値	DC5V、1mA (参考値)
		接点許容電力	AC500VA、DC60W	AC750VA、DC60W	AC500VA、DC60W	AC500VA、DC60W
	トランジスタ出力	定格負荷	AC250V 2A、DC120V 2A	AC 250V 3A/DC120V 3A	AC250V 2A、DC120V 2A	AC250V 2A、DC120V 2A
		最大電圧	DC30V	DC30V	DC30V	DC30V
		最大電流	50mA	50mA	50mA	50mA
		電圧降下	2.5V以下	2.5V以下	2.5V以下	2.5V以下
		応答周波数	5kHz max.	5kHz max.	10kHz max.	2kHz max.
アナログ出力	-	-	0-20mA/ 4-20mA (設定により選択) 抵抗負荷: 600Ω以下	-		

DX-IB シリーズ 近接スイッチ検出システム (本質安全防爆構造)

□ 一般仕様

定格電源	フリー電源タイプ	AC20~250V/DC21.6~125V
電圧および許容変動率	IM1 ACタイプ	AC230V (-15~+10%) 48~62Hz
	DCタイプ	DC24V (DC10~30V)
消費電力	3W以下 (DC電源使用時)、10W以下 (AC電源使用時) (参考値)	
使用周囲温度	-20~+60°C (ただし氷結なきこと)	
使用周囲湿度	35~85%RH (ただし結露なきこと)	
耐振動	10~55Hz、片振幅0.75mm	
耐衝撃	500m/s ² 、パルス幅11ms	

□ IM21形の定格

最大入力回転周波数	20kHz (1,200,000min ⁻¹)
表示および設定回転周波数	0.001~10kHz (0.06~600000min ⁻¹)
入力パルス幅	0.02ms以上
入力パルス間隔	0.02ms以上
電源投入時オフ時間	0~1000sの範囲で設定可

注) 近接スイッチとの組み合わせは、下記条件を満足することを確認してください。

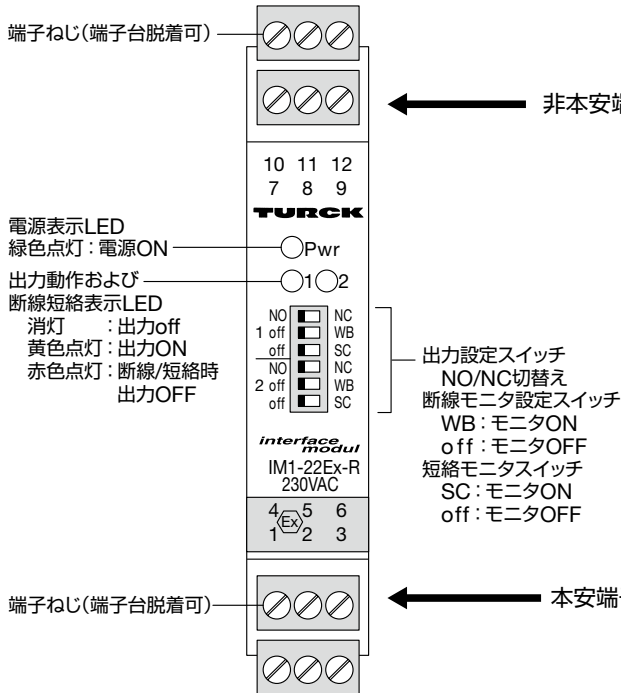
$$U_0 \leq U_i \quad L_0 \geq L_i + L_w \quad L_w, C_w : \text{配線ケーブルのインダクタンスとキャパシタンス}$$

$$I_0 \leq I_i \quad C_0 \geq C_i + C_w$$

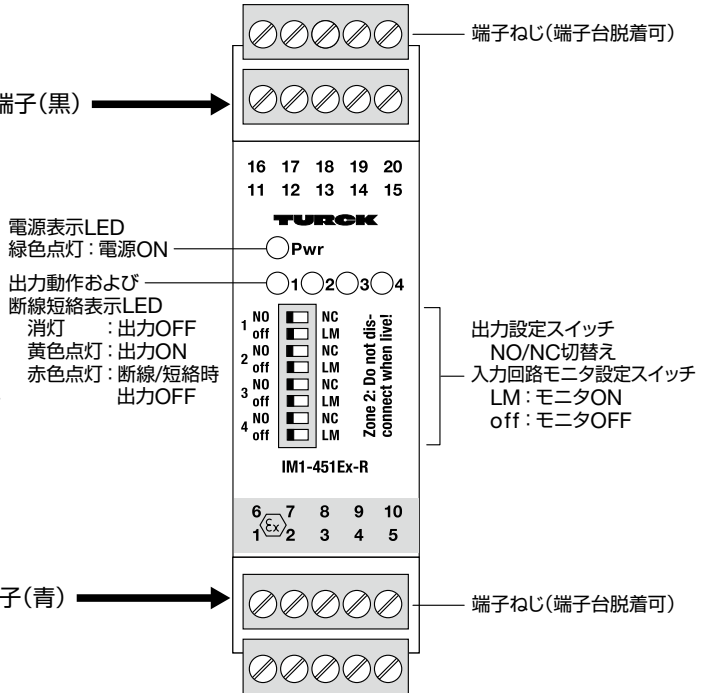
$$P_0 \leq P_i$$

□ 各部の名称

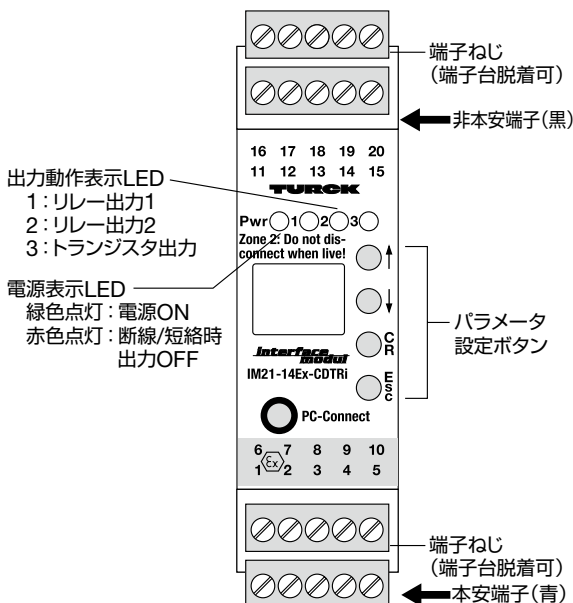
IM1形(IM1-22Ex-R/230VACの例)



IM1形(IM1-451EX-Rの例)



M21形(IM21-14EX-CDTRIの例)



防爆機器

バリア検出機器

絶縁バリア

コントロールボックス

表示器ボックス

グリップスイッチ

接続箱

LED照明

防爆ネットワークカメラ

コントロールユニット

端子台

配線引込器具

コンビネーションスタータ

配線用遮断器

内圧防爆構造

EB3C

EB4C

EB3N

EB3L

DX-IB

EB3S

D5000

□ 動作

共通機能

検出体がないときは、近接スイッチに2.1~6mAの電流が流れ、検出体があると0.1~1.2mAとなります。この間の1.2~2.1mAの領域でスイッチングが行われ、リレーまたはトランジスタ出力が得られます。近接スイッチが正常に動作していると検出体有で出力オンとなり、無でオフとなります。

基本形（IM12形）

本体正面のDIPスイッチの切換えで、出力動作のオン/オフを反転できます。近接スイッチが短絡の際は出力オフ、断線の際は出力オンとなります。

短絡・断線自己監視機能付形（IM1形※IM12形を除く）

本体正面のDIPスイッチの切換えで、出力動作のオン/オフを反転できます。近接スイッチの故障や配線異常時、近接スイッチからコントローラへの入力電流が6mA以上で短絡、0.1mA以下で断線と識別し、検出体の有無に関係なく出力をオフにします。これにより機械・装置を安全側に制御するフェイルセーフシステムを構成できます。

警報出力付（IM1-※※1形）

本体正面のDIPスイッチの切換えで、出力動作のオン/オフを反転できます。ただし、警報出力は反転しません。短絡・断線自己監視の機能に加え、近接スイッチの故障時に出力が得られる警報出力を内蔵していますので、外部表示や機械・装置の非常制御が可能です。警報出力は正常時オン、故障時オフとなります。

ローテーションスピードモニタ（IM21形）

本体正面の設定ボタンで、回転速度の上下限だけでなく、制御出力のパターンを設定できます。自己監視制御機能が搭載されたワークの回転速度の測定用専用機です。また、短絡・断線自己監視機能でフェイルセーフシステムを構成できます。

□ 基本動作ノーマルクローズ時（検出時オン）

		正常 短絡 断線		
		正常	短絡	断線
近接スイッチ	検出体	有	有	有
	無	有	有	有
基本形 (IM12形)	入力電流 2.1mA以上 1.2mA以下 0.1mA			
	制御出力 オン オフ			
コントローラの動作	入力電流 6mA以上 2.1mA以上 1.2mA以下 0.1mA			
	IM1形 (IM12形を除く) 出力表示(黄色)	オン オフ 黄 黄赤 黄赤	黄 黄赤 黄赤	黄赤 黄赤 黄赤
	制御出力 オン オフ			
	警報出力 オン オフ			

DX-IB シリーズ 近接スイッチ検出システム (本質安全防爆構造)

□ コントローラ各機種機能および全体構成図 (内部回路、端子接続図)

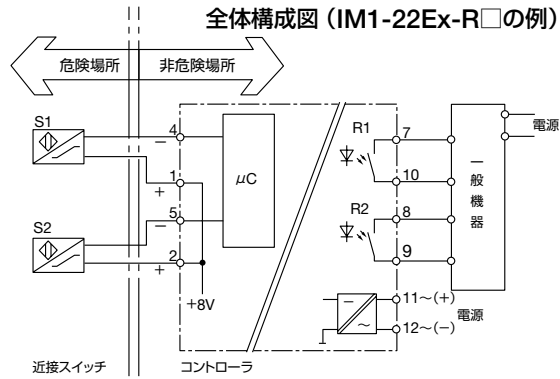
(1) IM1-※※Ex-R□形 (短絡・断線自己監視機能付)

機能

近接スイッチは動作、非動作に関わらず通常動作では、一定電流 I_c が流れています。

I_c : (0.1mA < I_c < 6mA)

電流が最小値以下に低下した場合 (断線) または電流が最大値を超えた場合 (短絡) は上記の二つの電流限界値で検出し出力をオフにします。また、本体正面のDIPスイッチの切換えにより出力の反転や断線、短絡の表示/非表示を設定できます。



機能表

機能	本安回路入力		制御出力		
	DIPスイッチ	近接スイッチ	正常動作時	短絡時	断線時
ノーマルクローズ (検出時オン)	NC		オン	オフ	
			オフ		
ノーマルオープン (検出時オフ)	NO		オフ		
			オン		

• IM1-12Ex-R

センサ入力: 1回路
制御出力: リレー2点

• IM1-22Ex-R□、IM12-22Ex-R

センサ入力: 2回路
制御出力: リレー2点 (a接点)

• IM1-121Ex-R

センサ入力: 1回路
制御出力: リレー1点
警報出力: リレー1点

• IM1-12Ex-T

センサ入力: 1回路
制御出力: トランジスタ2点

• IM1-22Ex-T

センサ入力: 2回路
制御出力: トランジスタ2点

• IM1-121Ex-T

センサ入力: 1回路
制御出力: トランジスタ1点
警報出力: トランジスタ1点

防爆機器

バリア
検出機器

絶縁バリア

コントロール
ボックス

表示器
ボックス

グリップ
スイッチ

接続箱

LED照明

防爆ネット
ワークカメラ

コントロール
ユニット

端子台

配線引込器具

コンビネーション
スタータ

配線用遮断器

内圧防爆構造

EB3C

EB4C

EB3N

EB3L

DX-IB

EB3S

D5000

(2) IM1-451EX-□形

機能

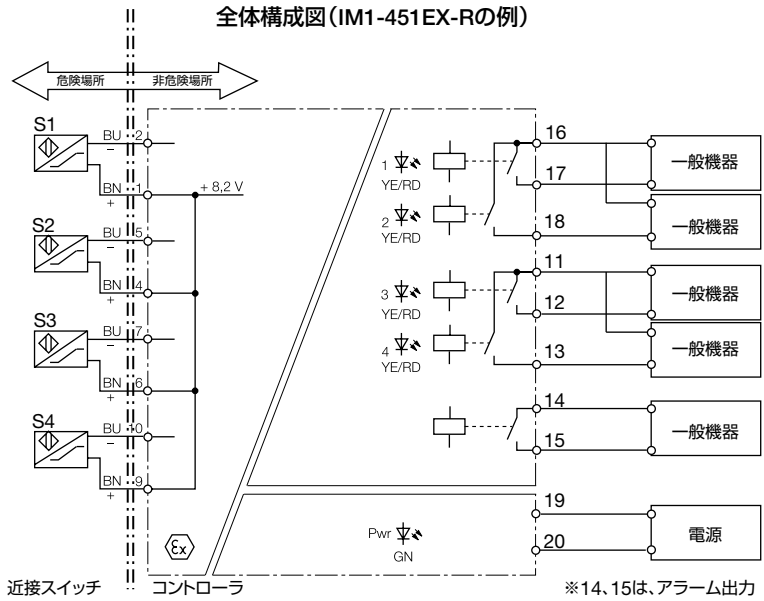
断線・短絡を自己監視するほか、検出回路が正常に動作している時にオンする警報出力が装備されています。検出回路の断線または短絡時に警報出力がオフになります。また、本体正面のDIPスイッチの切換えにより出力の反転や断線、短絡の表示/非表示を設定できます。

● IM1-451EX-R

センサ入力：4回路
制御出力：リレー4点
警報出力：リレー1点

● IM1-451EX-T

センサ入力：4回路
制御出力：トランジスタ4点
警報出力：トランジスタ1点

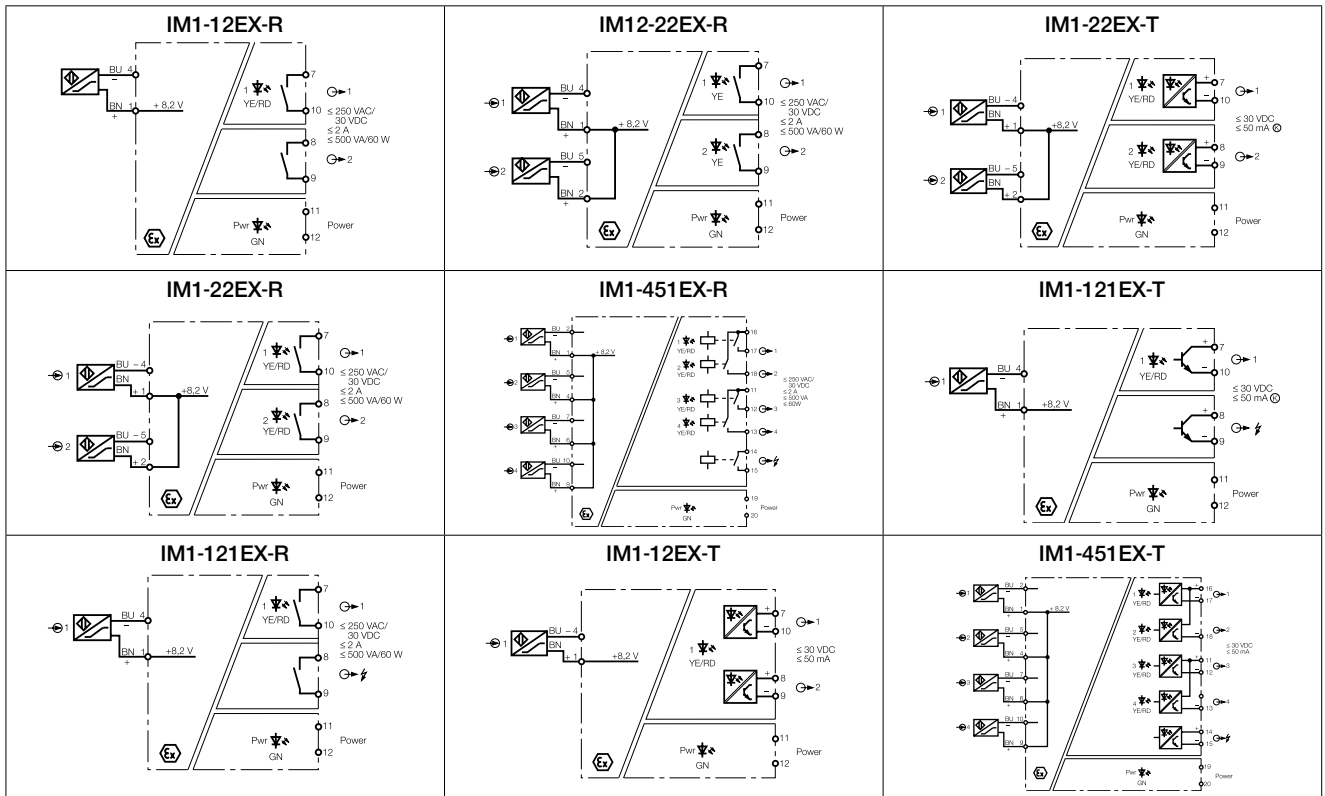


機能表

機能	本安回路入力		制御出力			警報出力		
	DIPスイッチ	近接スイッチ	正常動作時	短絡時	断線時	正常動作時	短絡時	断線時
ノーマルクローズ (検出時オン)	NC		オン					
			オフ					
ノーマルオープン (検出時オフ)	NO		オフ					
			オン					

注) プログラム端子番号は機種により異なります。

IM形端子接続図



(3) IM21-14EX-CDTRI形（ローテーションスピードモニタ）

機能

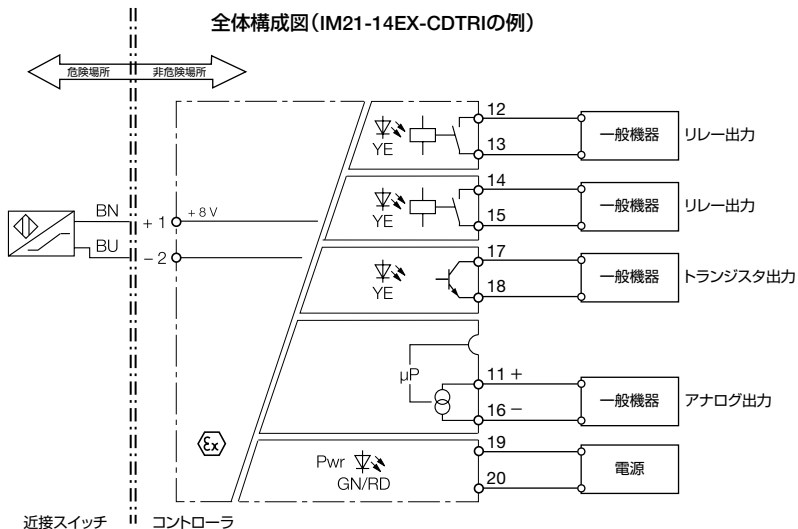
(1) 本体正面の設定ボタンで制御出力の仕様を決定できます。

制御出力：設定周波数の範囲内あるいは、設定周波数以上か以下で出力。

アナログ出力：設定周波数の上限と下限間で4-20/0-20mAを出力。

(2) 断線・短絡を自己監視します。近接スイッチやその配線に異常が起きた際は、アナログ出力は0mAか24mA（設定によります）に、制御出力はオフになります。また、パルス表示LEDは赤色で点灯します。

全体構成図 (IM21-14EX-CDTRIの例)



- **IM21-14EX-CDTRI**
- センサ入力：1回路
- 制御出力：リレー2点
- トランジスタ1点
- アナログ出力1点

防爆機器

バリア検出機器

絶縁バリア

コントロールボックス

表示器ボックス

グリップスイッチ

接続箱

LED照明

防爆ネットワークカメラ

コントロールユニット

端子台

配線引込器具

コンビネーションスタータ

配線用遮断器

内圧防爆構造

EB3C

EB4C

EB3N

EB3L

DX-IB

EB3S

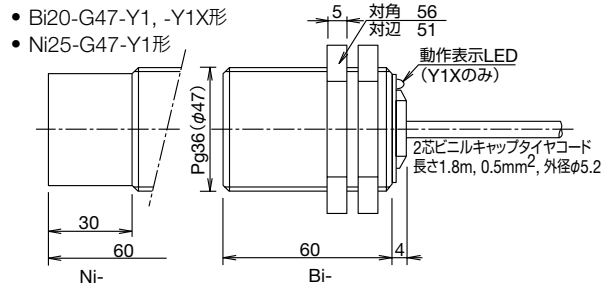
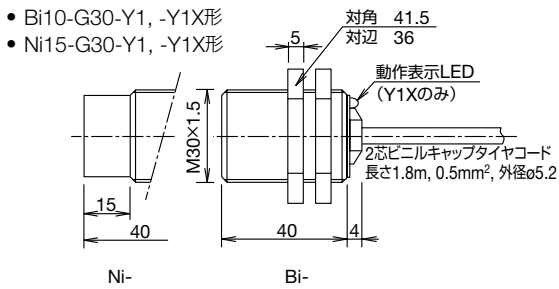
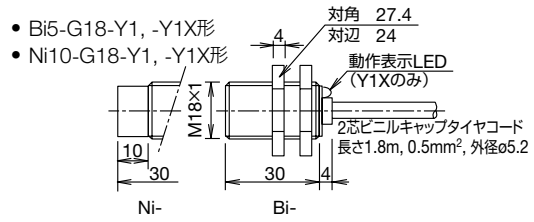
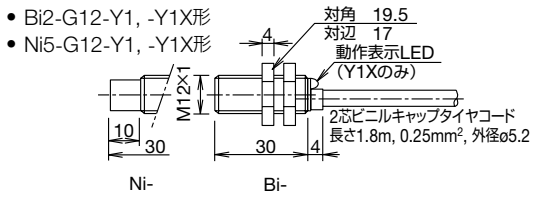
D5000

□ 外形寸法図

(単位: mm)

近接スイッチ

金属製、円柱形、ねじ付、ケーブルタイプ

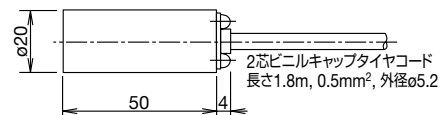


樹脂製、円柱形、ねじなし

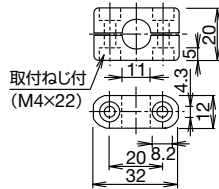
- Bi2-K11-Y1形
- Ni5-K11-Y1形



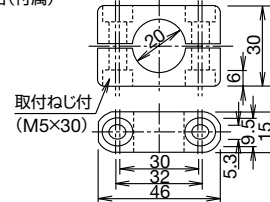
- Ni10-K20-Y1形



• 取付台(付属)

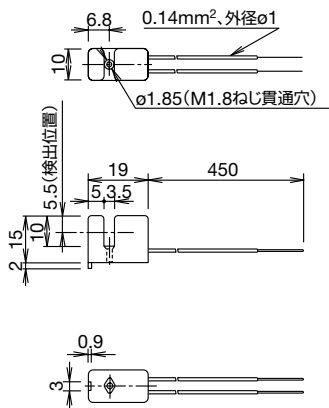


• 取付台(付属)

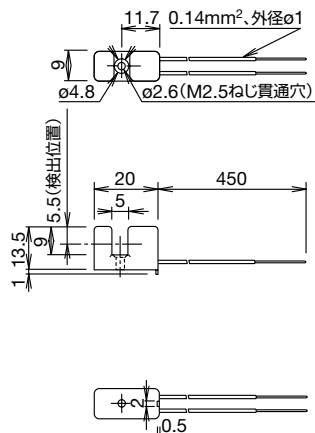


樹脂製、溝形

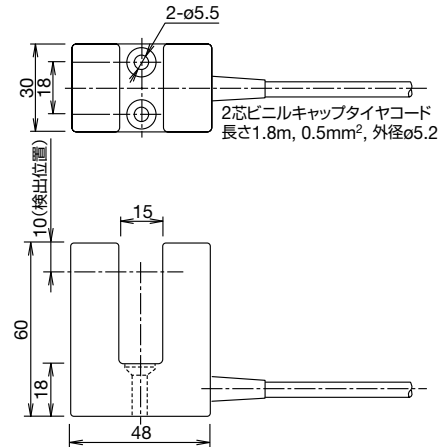
- Si3.5-K10-Y1, -Y1X形



- Si5-K09-Y1形



- Si15-K30-Y1X形



DX-IB シリーズ 近接スイッチ検出システム (本質安全防爆構造)

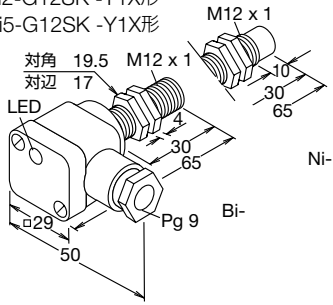
(単位: mm)

□ 外形寸法図

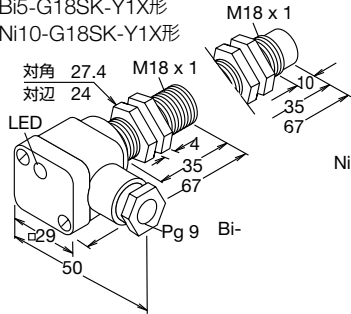
近接スイッチ

金属製、ライトアングル

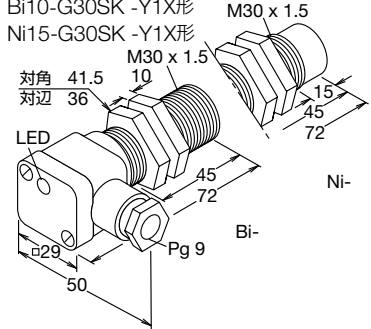
- Bi2-G12SK -Y1X形
- Ni5-G12SK -Y1X形



- Bi5-G18SK -Y1X形
- Ni10-G18SK -Y1X形

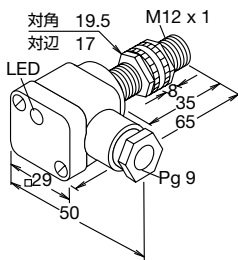


- Bi10-G30SK -Y1X形
- Ni15-G30SK -Y1X形

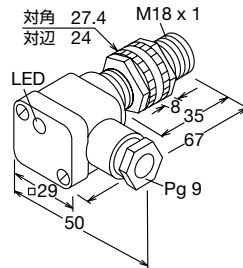


樹脂製、ライトアングル

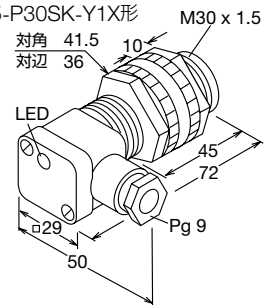
- Ni5-P12SK -Y1X形



- Bi5-P18SK -Y1X形
- Ni10-P18SK -Y1X形

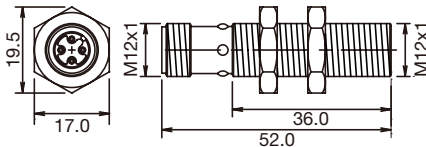


- Bi10-P30SK -Y1X形
- Ni15-P30SK -Y1X形

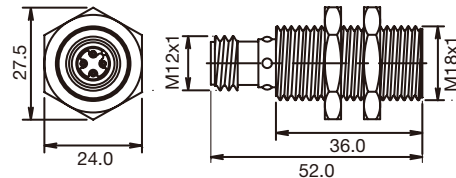


金属製、円柱形、ねじ付、コネクタタイプ

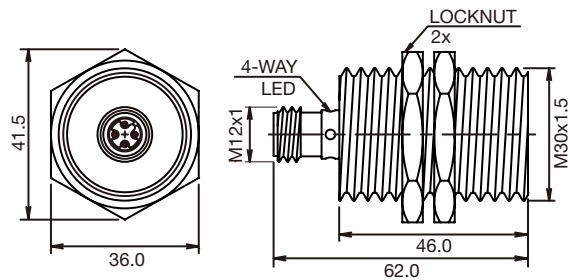
- Bi2-M12-Y1X-H1141形
- Ni5-M12-Y1X-H1141形



- Bi5-M18-Y1X-H1141形
- Ni10-M18-Y1X-H1141形

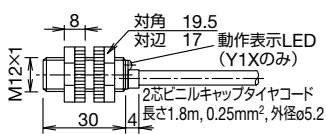


- Bi10-M30-Y1X-H1141形
- Ni15-M30-Y1X-H1141形

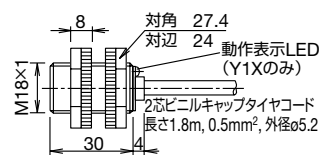


樹脂製、円柱形、ねじ付

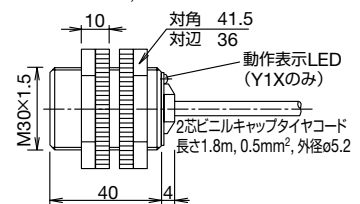
- Bi2-P12-Y1, -Y1X形
- Ni5-P12-Y1, -Y1X形



- Bi5-P18-Y1, -Y1X形
- Ni10-P18-Y1, -Y1X形



- Bi10-P30-Y1, -Y1X形
- Ni15-P30-Y1, -Y1X形



防爆機器

バリア検出機器

絶縁バリア

コントロールボックス

表示器ボックス

グリップスイッチ

接続箱

LED照明

防爆ネットワークカメラ

コントロールユニット

端子台

配線引込器具

コンビネーションスタータ

配線用遮断器

内圧防爆構造

EB3C

EB4C

EB3N

EB3L

DX-IB

EB3S

D5000

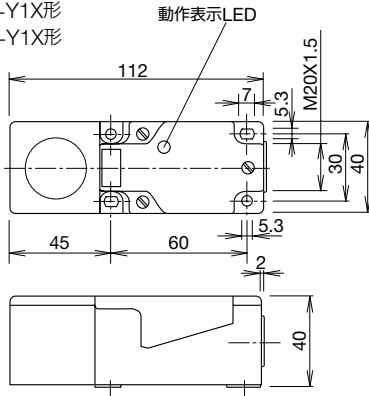
□ 外形寸法図

(単位: mm)

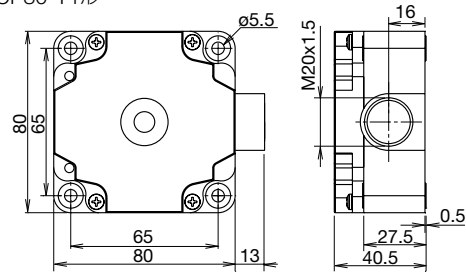
近接スイッチ

樹脂製、角形

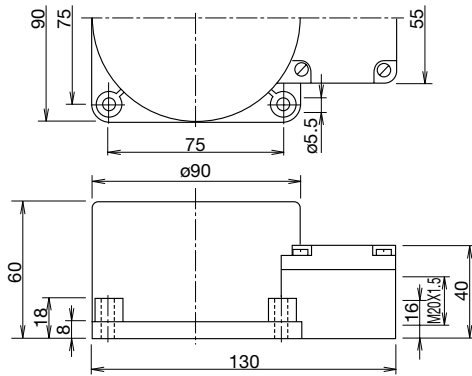
- Bi15-CP40-Y1X形
- Ni20-CP40-Y1X形



- Ni40-CP80-Y1形
- Ni50-CP80-Y1形



- Ni50-K90SR-Y1形

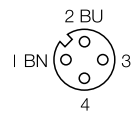
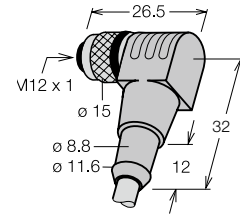
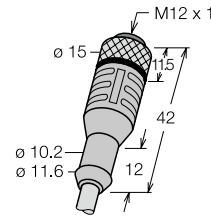


コネクタケーブル

ストレートコネクタケーブル

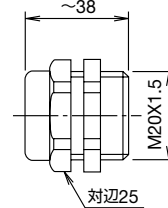
L形コネクタケーブル

PIN配列



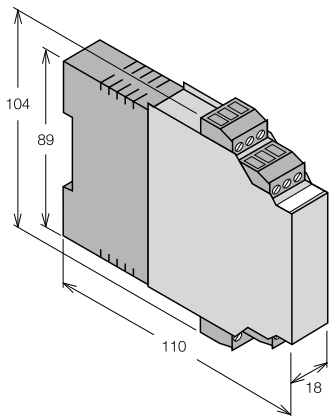
コンジット

樹脂製角形タイプのケーブル引出口に取り付けられます。
適用ケーブル外径: ø5~10



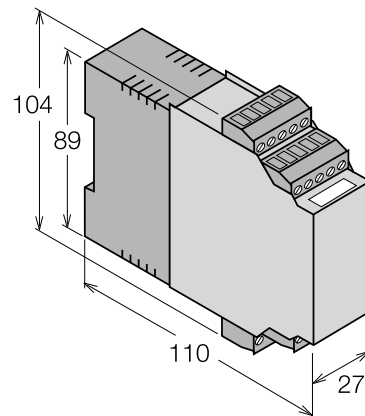
コントローラ

IM1-**-EX-**形



IM1-451EX-**形

IM21-14EX-CDTRI形



(注) IM形の端子部は一括して取りはずせるコネクタ式です。

防爆機器

バリア
検出機器

絶縁バリア

コントロール
ボックス

表示器
ボックス

グリップ
スイッチ

接続箱

LED照明

防爆ネット
ワークカメラ

コントロール
ユニット

端子台

配線引込器具

コンビネーション
スタータ

配線用遮断器

内圧防爆構造

EB3C

EB4C

EB3N

EB3L

DX-IB

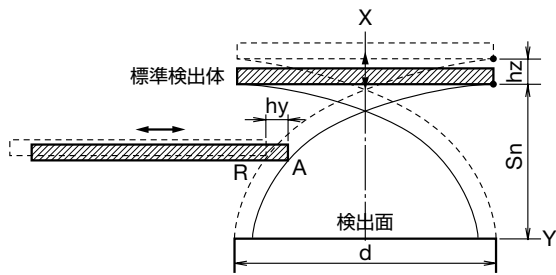
EB3S

D5000

使用上のご注意

- 構成部品や内部回路の変更は絶対に行わないでください。

1. 近接スイッチの動作特性について



A : 動作点(オン) R : 復帰点(オフ)
 Sn : 定格動作距離 d : 検出面直径
 hz : 検出面に垂直方向の応差(オン、オフ差)
 hy : 検出面に水平方向の応差(オン、オフ差)

(1) 標準検出体

検出面の直径dを一辺とする正方形で厚さ1mmの鉄板。

(2) 定格動作距離 (カタログ値)

周囲温度の変化電圧変動等を含まない標準使用状態において、標準検出体が垂直方向から接近し動作する距離です。

(3) 保証動作距離

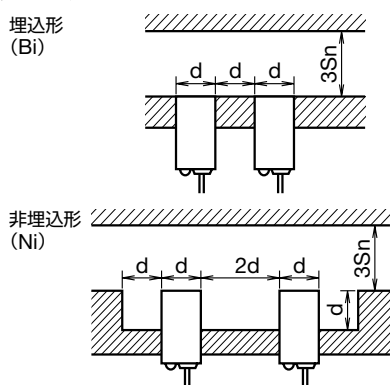
温度変動および製品のばらつきなどを含む実用上の動作距離で、定格動作距離の81%です。検出距離の設定には余裕を持って50~70%程度で、検出面に水平方向でご使用ください。

(4) 材質別の動作距離

標準検出体の鉄を100%としたとき、同一サイズにおける動作距離は黄銅40~50%、アルミニウム30~45%、銅20~40%になります。

2. 近接スイッチの取付けについて

周囲金属の影響および相互干渉をさけるため下図の寸法以上離して設置ください。



- 防水構造ですが、水中で使用したり、強酸、強アルカリや化学薬品の雰囲気で使用しないでください。
- ナットの最大締付トルクは下記のように機種によって異なります。締め過ぎないようにし、ゆるみ止め処理をしてください。

機種	締付トルク	機種	締付トルク
G12, M12	15N・m	P12	1N・m
G18, M18	25N・m	P18	2N・m
G30, M30	90N・m	P30	5N・m
G47	90N・m		

- 近接スイッチのケーブルは下記に示すとおりです。



3. コントローラの据付けおよび取付けについて

- 取付け方向の指定はありません。
- 本安上の定格とパラメータに従って、非危険場所に据え付け、機械的衝撃を防止できる容器に収納してください。
- 電磁・静電誘導を受けず、他の回路と混触しないように配置し、配線してください。ただし、近辺に動力回路や高圧回路が存在する場合は、「ユーザーのための工場防爆設備ガイド」等を参照して、本安-非本安回路配線間を十分開けてください。
- 容器内の配置は、本安回路配線と非本安回路配線とが混触する恐れのないように、本安側と非本安側の端子位置をそれぞれ同一方向にそろえるように取り付けてください。
- 本安回路端子や本安回路の中継端子台と金属製容器などの接地金属部との間隔は、6mm以上開けてください。
- 取付けは、35mm幅DINレールあるいは、ねじによる直取付けにて行い、振動等で緩まないように確実に固定してください。DINレール取付け時は、フックを奥まで押し込んで、止め金具を用いて確実に固定してください。
- 日本においては、押ボタンスイッチなどのスイッチ(抵抗ネットワークを含む)を接続できません。

4. 配線について

- 負荷、電源への接続は接続図にしたがって正しく行ってください。
- 本安回路の配線は、芯線の公称断面積が0.5mm²以上のビニルコード (JIS C3306相当) または同等以上の絶縁性能および強度を有する電線で、明青色絶縁被覆のものを使用するか、または端子部に明青色のテーピングを行ってください。また、端子台には明青色のものをご使用ください。端子台はカバーで保護し、容器内に収納してください。なお、当社では、本安端子台 (形番BNH15LE-IS) を用意しております。
- 本安回路の配線に際し、ケーブルを継ぎ足す場合、IP20以上の容器に収納して、行ってください。耐圧防爆金属管工事は不要ですが、危険場所の種別が変わる箇所ではガスの流動を防止する処置を行ってください。
- IM1形の端子台は、取外しができますが、安全のため非通電時に行ってください。
- 本安回路の配線は静電誘導、電磁誘導ならびに混触を防止するため、金属管工事または全閉構造の金属ダクト、もしくは金属保護管を使用したケーブル工事により独立して布設してください。なお、他の回路が存在せず混触および誘導の恐れが全くない場合には、金属管などの防護処置を省略することができます。
- パネル内の配線は、シールド線を使用するなどして混触誘導の防止処置を施してください。電源電圧をご確認の上、誤接続のないようご注意ください。

使用上のご注意

- (7) コントローラと近接スイッチは、本安回路のパラメータについて下記条件が成り立つ場合、組み合わせてご使用いただけます。機種のご選定、ご使用に際して必ずご確認ください。

$$U_o \leq U_i$$

$$I_o \leq I_i$$

$$P_o \leq P_i$$

$$L_o \geq L_i + L_w$$

$$C_o \geq C_i + C_w$$

また、**Fa-033** に近接スイッチ、**Fa-034** にコントローラの本安回路パラメータの一覧表を記載していますので、ご覧ください。

- (8) 本安回路の配線は、下記のパラメータにしたがい行ってください。各パラメータは、機器によって異なりますので、仕様を確認してください。

- (a) 配線のインダクタンス (L_w): $L_w \leq L_o - L_i$

L_o : コントローラの最大外部インダクタンス

L_i : 近接スイッチの内部インダクタンス

- (b) 配線のキャパシタンス (C_w): $C_w \leq C_o - C_i$

C_o : コントローラの最大外部キャパシタンス

C_i : 近接スイッチの内部キャパシタンス

- (c) 配線可能距離 (T [km]) はインダクタンス、キャパシタンス、抵抗にて計算した結果の最小値となります。

$T \leq L_w / L$ L [mH/km]: ケーブルの単位長さあたりのインダクタンス

$T \leq C_w / C$ C [nF/km]: ケーブルの単位長さあたりのキャパシタンス

$T \leq R_w / 2R$ R [Ω /km]: ケーブルの単位長さあたりの抵抗値

ご注文・ご使用に際してのご承諾事項

平素は弊社販売の製品をご愛顧いただき誠にありがとうございます。
弊社発行のカタログ・仕様書等（以下「カタログ類」と総称します）に記載された製品をご注文いただく際、下記ご承諾事項に記載の条件等を適用いたします。これらの内容をご確認・ご承諾のうえご注文ください。

1. カタログ類の記載内容についての注意事項

- (1) 本カタログに記載の弊社製品の定格値、性能値、仕様値は、単独検査における各条件のもとで得られた値であり、複合条件のもとで得られる値を保証するものではありません。
また、使用環境、使用条件によって耐久性が異なります。
- (2) カタログ類に記載の参考データ、参考値はご参考用ですので、その範囲で常に正常に動作することを保証するものではありません。
- (3) カタログ類に記載の弊社製品の仕様・外観および付属品は、改善またはその他の事由により、予告なしに変更や販売の中止をすることがあります。
- (4) カタログ類の記載内容は予告なしに変更することがあります。

2. 用途についての注意事項

- (1) 弊社製品を他の製品と組み合わせで使用される場合、適合すべき法規・規制または規格をご確認ください。
また、お客様が使用されるシステム、機械、装置等への弊社製品の適合性は、実使用条件にてお客様ご自身でご確認ください。弊社は、弊社製品との適合性について責任は一切負いません。
- (2) カタログ類に記載の利用事例、アプリケーション事例はご参考用ですので、ご採用に際しては機器・装置等の性能や安全性をご確認のうえ、ご使用ください。また、これらの事例について、弊社製品を使用する権利をお客様に許諾するものではなく、知的財産権を保有することや第三者の知的財産権を侵害しないことを弊社が保証するものではありません。
- (3) 弊社製品をご使用の際には、次に掲げる事項に十分注意して実施してください。
 - ① 定格および性能に対し余裕のある弊社製品の利用
 - ② 弊社製品が故障しても他に危険や損害を生じさせない冗長設計、誤動作防止設計などの安全設計
 - ③ お客様のシステム、機械、装置等に使用される弊社製品が、仕様どおりの性能、機能を発揮できるように、配電、設置されていること
- (4) 性能が劣化した状態で弊社製品を引き続き使用されますと、絶縁劣化等により異常発熱、発煙、発火等のおそれがあります。弊社製品、およびそれを使用したシステム、機械、装置等の定期的な保守を行ってください。
- (5) 弊社製品は、一般工業製品向けの汎用品として開発、製造された製品です。次に掲げる用途での使用は意図しておらず、お客様がこれらの用途で弊社製品を使用した場合、お客様と弊社との間で別途の合意がない限り、弊社は弊社製品について一切保証いたしません。
 - ① 原子力制御設備、輸送設備（鉄道・航空・船舶・車両・乗用機器など）、宇宙設備、昇降設備、医療機器、安全装置、その他生命・身体に危険を及ぼす可能性のある設備・機器など高度な安全性が要求される用途での使用
 - ② ガス・水道・電気等の供給システム、24時間連続運転システム、決済システムなど高度な信頼性が要求される用途での使用
 - ③ 屋外での設備、化学的汚染または電磁的な影響を受ける可能性のある環境での用途など、カタログ類に記載された仕様や条件・環境の範囲を逸脱して取り扱われる、または使用される可能性のある用途での使用
なお、お客様が上記の用途での使用を望まれる場合には、必ず弊社の営業窓口までご相談をお願いいたします。

3. 検査

ご購入いただきました弊社製品につきましては、遅滞なく検査を行っていただくとともに、検査前または検査中の取り扱いにつきましては、管理保全に十分にご留意ください。

4. 保証内容

- (1) 保証期間
弊社製品の保証期間は、ご購入後またはご指定の場所に納入後1年間といたします。ただし、カタログ類に別途の記載がある場合やお客様と弊社との間で別途の合意がある場合は、この限りではありません。
- (2) 保証範囲
上記保証期間中に弊社側の責により弊社製品に故障が生じた場合は、その製品の交換または修理を、その製品のご購入場所・納入場所、または弊社サービス拠点において無償で実施いたします。ただし、故障の原因が次に該当する場合は、この保証の対象範囲から除外いたします。

- ① カタログ類に記載されている条件・環境の範囲を逸脱した取り扱いまたは使用による場合
- ② 弊社製品以外の原因の場合
- ③ 弊社以外による改造または修理による場合
- ④ 弊社以外の者によるソフトウェアプログラムによる場合
- ⑤ 弊社製品本来の使い方以外の使用による場合
- ⑥ 取扱説明書、カタログ類の記載に従って、保守部品の交換、アクセサリ類の取り付けなどが正しくされていなかったことによる場合
- ⑦ 弊社からの出荷当時の科学・技術の水準では予見できなかった場合
- ⑧ その他弊社側の責ではない原因による場合（天災、災害など不可抗力による場合を含む）

なお、ここでの保証は、弊社製品単体の保証を意味するもので、弊社製品の故障により誘発される損害は保証の対象から除かれるものとします。

5. 責任の制限

本ご承諾事項に記載の保証が弊社製品に関する保証のすべてであり、また、弊社は、弊社製品に起因して生じた特別損害、間接損害、付随的損害、または消極損害に関して、一切の責任を負いません。

6. サービス範囲

弊社製品の価格には、技術者派遣等のサービス費用は含んでおりませんので、次の場合は別途費用が必要となります。

- (1) 取付調整指導および試運転立ち合い（アプリケーション用ソフトの作成、動作試験等を含む）
- (2) 保守点検、調整および修理
- (3) 技術指導および技術教育
- (4) お客様のご指定による製品試験または検査

7. 輸出管理

弊社製品または技術資料を輸出または非居住者に提供する場合、安全保障貿易管理に関する日本および関係各国の法令・規制に従ってください。

以上の内容は、日本国内での取引および使用を前提とするものです。日本以外での取引及びご使用に関しては弊社の営業窓口までご相談をお願いいたします。また、海外のみで販売している弊社製品に関する保証は日本国内では一切行いません。

IDEC株式会社

〒532-0004 大阪市淀川区西宮原2-6-64

 www.idec.com/japan

 **0120-992-336** 携帯電話・PHSの場合 050-8882-5843

- 記載されている社名及び商品名は、各社の商標または登録商標です。
- 仕様、その他記載内容は予告なしに変更する場合があります。



東京営業所 〒108-6014 東京都港区港南2-15-1(品川インターシティA棟14F)
名古屋営業所 〒464-0850 名古屋市中区今池4-1-29(ニッセイ今池ビル)
大阪営業所 〒532-0004 大阪市淀川区西宮原2-6-64
広島営業所 〒730-0051 広島市中区大手町4-6-16(山陽ビル)
福岡営業所 〒812-0013 福岡市博多区博多駅前3-1-1(ノリツビル福岡)