

## 仕様変更のご案内

### HWシリーズ/CWシリーズ/EB3Pシリーズ

φ22HW/φ22CW/本質安全防爆構造 EB3P シリーズの仕様変更と保守用部品の形番変更および旧形番の販売中止についてご案内いたします。※**橙文字箇所修正**（2019年10月30日）

#### ■ 実施時期

以下の内容で実施いたします。

	対象シリーズ	実施概要	実施時期
①	HW/CW/EB3P	製品レンズ色の変更	2019年11月生産分より実施
②	HW/CW/EB3P	保守用部品のレンズ色変更と形番変更	2019年11月生産分より実施 新形番の受注開始日：2019年11月1日
③	HW/CW/EB3P	保守用部品旧形番の販売中止	最終注文受付日：2019年10月31日 最終出荷日：2020年1月31日
④	HW	セレクトタ押ボタンスイッチの操作部形状変更	2019年11月生産分より実施
⑤	CW	セレクトタスイッチ、鍵付セレクトタスイッチの操作部 形状・色変更	2019年11月生産分より実施

#### ■ 変更内容、変更理由

以下の製品および保守用部品について変更を実施いたします。

- ① HW/CW/EB3Pシリーズ レンズ色変更  
※HWシリーズを搭載した、FBシリーズ 樹脂製コントロールボックスも含まれます。
- ② HW/CW/EB3Pシリーズ 保守用部品のレンズ色変更と形番変更
- ③ HW/CW/EB3Pシリーズ 保守用部品旧形番の販売中止
- ④ HWシリーズ、セレクトタ押ボタンスイッチ操作部形状変更
- ⑤ CWシリーズ セレクトタスイッチ操作部 部品形状・色変更

変更内容の詳細については次ページ以降をご参照ください。

### ① HW/CW/EB3Pシリーズ レンズ色変更

使用樹脂統一のため変更いたします。

照光押ボタンスイッチ、照光セレクトスイッチ、表示灯、および保守用部品のレンズにて、以下の内容で実施いたします。




#### ●φ22HWシリーズ レンズ色変更

対象製品		対象形番 (次で始まる形番)	変更内容
照光押ボタン スイッチ (LED 照光)	丸平形	 HW1L-M1 HW1L-A1	R、G、A のレンズ色を変更します。 Y、S、PW の色変更はありません。
	丸突形	 HW1L-M2 HW1L-A2	
	丸突形 フルガード	 HW1L-MF2 HW1L-AF2	
	角平形	 HW2L-M1 HW2L-A1	
	角丸平形	 HW3L-M1 HW3L-A1	R、G、A、Y、S のレンズ色を変更します。 PW の色変更はありません。
	中形 (φ29 ボタン)	 HW1L-M3 HW1L-A3	
	角丸中形 (φ29 ボタン)	 HW3L-M3 HW3L-A3	
	大形 (φ40 ボタン)	 HW1L-M4 HW1L-A4	
照光セレクト スイッチ (LED 照光)	矢形ハンドル レバーハンドル 	HW1F	R、G、A、Y、S のレンズ色を変更します。 PW の色変更はありません。
短胴表示灯 (LED 照光)	突形ドーム形	 HW1P-2J	R、G、A、Y、S、PW のレンズ色を変更します。
	角平形	 HW2P-1J	R、G、A のレンズ色を変更します。 Y、S、PW の色変更はありません。

色記号：R（赤）、G（緑）、A（アンバー）、Y（黄）、S（青）、PW（ピュアホワイト）

その他の仕様、形番（完成品）および価格などの変更はありません。

## ●φ22HWシリーズ レンズ色変更

対象製品		対象形番 (次で始まる形番)	変更内容
パイロット ライト (LED照光)	丸平形	 HW1P-1	R、G、Aのレンズ色を変更します。 Y、S、PWの色変更はありません。
	突形 ドーム形	 HW1P-2	R、G、A、Y、S、PWのレンズ色を変更します。
	角平形 (記名式)	 HW2P-1	R、G、Aのレンズ色を変更します。 Y、S、PWの色変更はありません。

色記号：R（赤）、G（緑）、A（アンバー）、Y（黄）、S（青）、PW（ピュアホワイト）  
その他の仕様、形番（完成品）および価格などの変更はありません。

## ●φ22CWシリーズ レンズ色変更

対象製品		対象形番 (次で始まる形番)	変更内容
照光押ボタン スイッチ	丸平形	 CW1L-M1/A1 CW4L-M1/A1	R、G、Aのレンズ色を変更します。 Y、S、PWの色変更はありません。
	丸突形	 CW1L-M2/A2 CW4L-M2/A2	
パイロット ライト	丸平形	 CW1P-1 CW4P-1	
	丸突形	 CW1P-2 CW4P-2	




色記号：R（赤）、G（緑）、A（アンバー）、Y（黄）、S（青）、PW（ピュアホワイト）  
その他の仕様、形番（完成品）および価格などの変更はありません。

## ●EB3Pシリーズ レンズ色変更

対象製品		対象形番 (次で始まる形番)	変更内容
照光押ボタン スイッチ	丸平形	 EB3P-LBH1W	R、G、Aのレンズ色を変更します。
		 EB3P-LBHA1W	Y、W、Sの色変更はありません。
照光セクタ スイッチ	矢形ハンドル レバーハンドル	 EB3P-LSHW	R、G、A、Y、Sのレンズ色を変更します。 Wの色変更はありません。

色記号：R（赤）、G（緑）、A（アンバー）、Y（黄）、W（乳白）、S（青）  
その他の仕様、形番（完成品）および価格などの変更はありません。

## ●EB3P シリーズ レンズ色変更

対象製品		対象形番 (次で始まる形番)	変更内容
パイロット ライト	丸平形	 EB3P-LHW1	R、G、A のレンズ色を変更します。 Y、W、S の色変更はありません。
	ドーム形	 EB3P-LHW2	R、G、A、Y、S のレンズ色を変更します。W の色変更はありません。
	角平形	 EB3P-LHW4	R、G、A のレンズ色を変更します。 Y、W、S の色変更はありません。

色記号：R（赤）、G（緑）、A（アンバー）、Y（黄）、W（乳白）、S（青）

その他の仕様、形番（完成品）および価格などの変更はありません。

## ●色調、輝度差について

レンズ色変更による新旧の色調・輝度の差はほとんどありません。

<例：HW 短胴表示灯 角平形の場合>

○点灯時

変更前



変更後

### ②③ HW/CW/EB3Pシリーズ 保守用部品のレンズ色変更と形番変更および旧形番の販売中止

レンズ色変更に伴い、照光押ボタンスイッチ、照光セレクトスイッチ、表示灯の保守用部品の形番を変更いたします。レンズ色を変更しない機種およびカスタム仕様製品も含まれます。

但し、HW1A-P5※大形ドーム用は除きます。

また、レンズ色変更に伴い、旧レンズは販売を中止いたします。

#### ●φ22HWシリーズ、EB3Pシリーズ 保守用部品形番変更、販売中止

対象製品		② レンズ色変更		③ 形番変更	
		対象形番	変更内容	対象形番 (旧形番)	新形番
丸平形 ユニット用		HW9Z-L11△PN05	R、G、Aのレンズ色 を変更します。  Y、C、Sの色変更は ありません。	HW9Z-L11※PN05	HW9Z-L11※-KPN05
角平形 ユニット用		HW9Z-L21△PN05		HW9Z-L21※PN05	HW9Z-L21※-KPN05
丸突形 ユニット用		HW9Z-L12△PN05		HW9Z-L12※PN05	HW9Z-L12※-KPN05
中形 φ29レンズ用		ALW31L-□PN02 ALW31LD-□PN02	R、G、A、Y、Sのレ ンズ色を変更します。	ALW31L-※PN02 ALW31LD-※PN02	ALW31LD-※-KPN02
大形 φ40レンズ用		ALW41L-□ ALW41LD-□	Cの色変更はありま せん。	ALW41L-※ ALW41LD-※	ALW41LD-※-K
突形 パイロットライト用		HW1A -P2※PN05	R、G、A、Y、W、S のレンズ色を変更し ます。	HW1A-P2※PN05	HW1A-P2※-KPN05
照光セクタ用 ハンドル(矢形)		HW9Z-FDY□	R、G、A、Y、Sのレ ンズ色を変更します。  Wの色変更はありま せん。	HW9Z-FDY※	HW9Z-FDY※-K
照光セクタ用 ハンドル(レバー形)		HW9Z-FDL□		HW9Z-FDL※	HW9Z-FDL※-K



色記号：R（赤）、G（緑）、A（アンバー）、Y（黄）、W（乳白）、C（透明）、S（青）

中形φ29レンズ、大形φ40レンズは、変更後は形番を2種類から1種類に統一します。

形番変更による新形番は、全てのレンズ色を対象に実施します。

その他の仕様、形番（完成品）および価格などの変更はありません。

**●φ22CWシリーズ 保守用部品形番変更、販売中止**

対象製品		レンズ色変更		形番変更	
		対象形番	変更内容	対象形番 (旧形番)	新形番
照光押ボタン パイロットライト用 (丸平形)		CW9Z-L11ΔPN05	R、G、Aのレンズ色 を変更します。 Y、C、Sの色変更は ありません。	CW9Z-L11※PN05	CW9Z-L11※-KPN05
照光押ボタン用 (丸突形)		CW9Z-L12ΔPN05		CW9Z-L12※PN05	CW9Z-L12※-KPN05
パイロットライト用 (丸突形)		CW9Z-L15ΔPN05		CW9Z-L15※PN05	CW9Z-L15※-KPN05

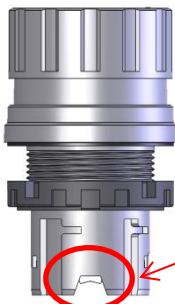
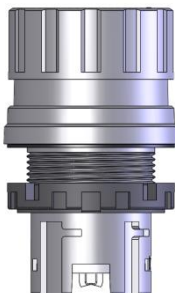
色記号：R（赤）、G（緑）、A（アンバー）、Y（黄）、C（透明）、S（青）

形番変更による新形番は、全てのレンズ色を対象に実施します。

その他の仕様、形番（完成品）および価格などの変更はありません。

**④φ22HWシリーズ セレクタ押ボタンスイッチ 形状変更**

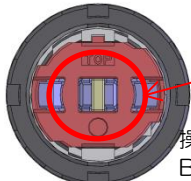
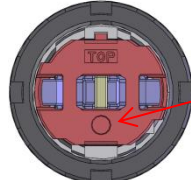
製品品質の向上のため、セレクタ押ボタンの操作部の形状を変更いたします。

対象製品	ご注文形番	変更前	変更後
セレクタ押ボタン	HW1R から始まる機種	 本体、軸の 形状変更	

その他の仕様、形番（完成品）および価格などの変更はありません。

**⑤CWシリーズ セレクタスイッチ、鍵付セレクタスイッチ 形状変更**

製品品質の向上のため、セレクタスイッチと鍵付セレクタスイッチの操作部の形状、色を変更いたします。

対象製品	ご注文形番	変更前	変更後
セレクタ 鍵付セレクタ	CW1S、CW4S CW1K、CW4K から始まる機種	 形状変更 色：黒 操作部 Bottom View	 部品色： ライトグレー

その他の仕様、形番（完成品）および価格などの変更はありません。

## ■ 識別表示

以下の内容で識別表示を実施いたします。

HW/CW/EB3P シリーズ 製品への識別表示

- 識別方法：製品ラベルへ「**K**」を表示
- 識別表示期間：2020年10月31日生産分まで
- 識別例



HW/CW/EB3P シリーズ 保守用部品への識別

- 識別方法：形番に「K」（ケー）を付けた新形番へ移行します。

以上