

販売中止のご案内

TL10 シリーズ カラーマークセンサ（白熱ランプ式）

TL10 シリーズ カラーマークセンサ（白熱ランプ式）の販売中止についてご案内いたします。

実施時期

最終ご注文受付日：2019年1月31日（木）

最終出荷日：2019年3月29日（金）

※実施時期前であっても、在庫が無くなりしだい受注を終了させていただきます。

対象製品

- TL10シリーズ カラーマークセンサ（白熱ランプ式）：4品目
標準品を基本としたカスタム仕様製品も含まれます。

形番	検出距離	スポットサイズ
TL10-011	8mm	1X5mm
TL10-011L	8mm	6X2.5mm
TL10-021	28mm	6X2.5mm
TL10-031	50mm	8X2.5mm



TL10

- 保守用部品 ランプ：2品目、レンズ：3品目

種類	形番	備考
ランプ	TL-L01	TL10-011/021/031用
	TL-L02	TL10-011L用
レンズ	TL-N08	TL10-011/011L用
	TL-N028	TL10-021用
	TL-N050	TL10-031用

推奨代替機種

代替品への置き換えを推奨いたします。

形番	代替品	備考
TL10-011	TLU-011	
TL10-011L	TLU-011L	
TL10-021	TLU-011	注)
TL10-031	TLU-011	

注) TL10-021、TL10-031の代替品としてはTLU-011とレンズをセットでご使用ください。

- TL10-021 代替品：TLU-011 + LENS-N028（28mmレンズ）
- TL10-031 代替品：TLU-011 + LENS-N050（50mmレンズ）

代替品との仕様比較

● 仕様一覧 (1/2)

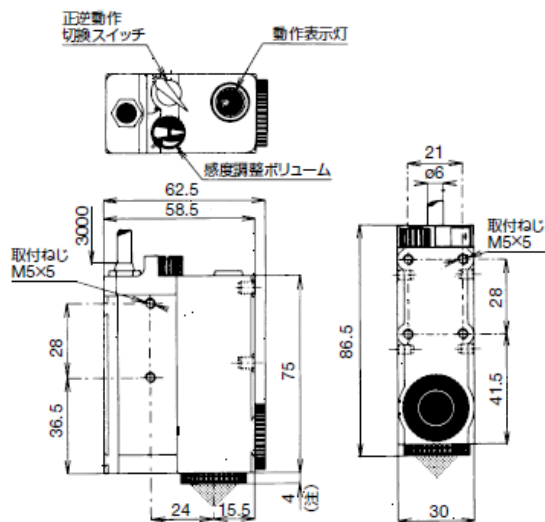
		販売中止品	代替品
シリーズ		TL10	TLU
外観			
電源電圧		DC10~30V	DC10~30V リップル率 $V_{p-p}=2V$ max
消費電流		50 mA 以下	80 mA
制御出力	出力形態	NPN オープンコレクタ	NPN オープンコレクタ
	最大出力電流	100 mA 以下	200 mA 以下
	出力残留電圧	1.4 V 以下	1V 以下
	応答時間	50 μ s 以下	50 μ s 以下
	スイッチング周波数	10 kHz 以下	10 kHz 以下
動作形態		ライトオン/ダークオン (スイッチ切換)	ライトオン/ダークオン (ティーチイン)
表示灯		出力表示灯：赤	出力表示灯：赤 安定動作表示灯：緑
使用周囲温度		-10 ~ +70 $^{\circ}$ C	-10 ~ +55 $^{\circ}$ C
保存温度		-20 ~ +70 $^{\circ}$ C	-20 ~ +70 $^{\circ}$ C
感電保護		Class 1	Class 1
検出距離		8~12 mm (8mm レンズ使用時) 28~36 mm (28mm レンズ使用時) 46~54 mm (50mm レンズ使用時)	8~12 mm (9mm レンズ使用時) 28~36 mm (28mm レンズ使用時) 46~54 mm (50mm レンズ使用時)
設定範囲		2 mm (8mm レンズ使用時) 4 mm (28mm / 50mm レンズ使用時)	\pm 3 mm (9mm レンズ使用時)
最小検出物体		5x1.0 mm (8mm レンズ使用時) 6x2.5 mm (28mm レンズ使用時) 8x2.5 mm (50mm レンズ使用時)	1.5 x 5 mm (9mm レンズ使用時)
光源タイプ		白熱灯 (4.5 V 0.8 A)	LED (緑・赤・白)
外乱光除去		EN 60947-5-2 による	EN 60947-5-2 による

● 仕様一覧 (2/2)

	販売中止品	代替品
シリーズ	TL10	TLU
耐振動	10~55Hz、 振幅：0.5 mm/ 各軸方向	10 ~55 Hz、 振幅：0.5 mm/ 各軸方向
耐衝撃	11 m/s ² ，(30G)，6回/各軸方向	11 m/s ² ，(30G)，6回/各軸方向
ケース(材料)	ZAMA	ZAMA
レンズ	ガラス	ガラス/PMMA (アタッチメントによる)
保護構造	IP67	IP67
設定	機械式マルチターン・アクチュエータ	押ボタン/ワイヤー (4パターンの保存を設定可)
データ保持	-	不揮発性 EEPROM メモリ
接続	3 m ケーブル(直径). 5.5 mm	3 m シールド ケーブル 6.1 mm
質量 (約)	600 g	450g

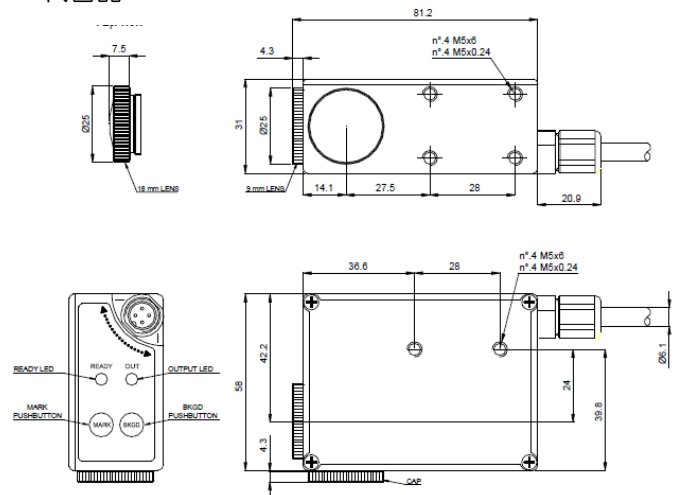
■ 代替品との外形寸法比較

● 販売中止品



注) レンズ寸法 上図はTL10-011 (L) の場合です。
TL10-021は長さ41mm (先端直径φ33mm)、
TL10-031は長さ47.5mm (先端直径φ48mm) です。

● 代替品



■ 販売中止理由

販売数量の減少のため販売中止いたします。

以上