

## 仕様変更のご案内

### HS3A形 非接触安全スイッチ

HS3A形 非接触安全スイッチの仕様変更についてご案内いたします。

#### ■ 実施時期

2018年3月出荷分より順次実施

※ 実施時期前であっても、受注状況に応じて  
変更品を出荷させていただく場合があります。



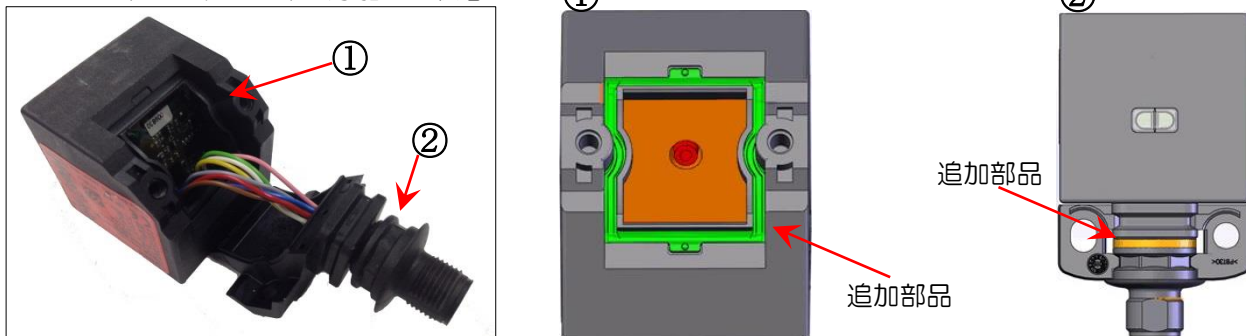
#### ■ 対象製品

HS3A形 非接触安全スイッチ 全2機種(HS3A-H21M4/HS3A-H21U4)

#### ■ 変更内容

ニトリルゴム (NBR) 製の黒色パッキン (2種) を追加いたします。

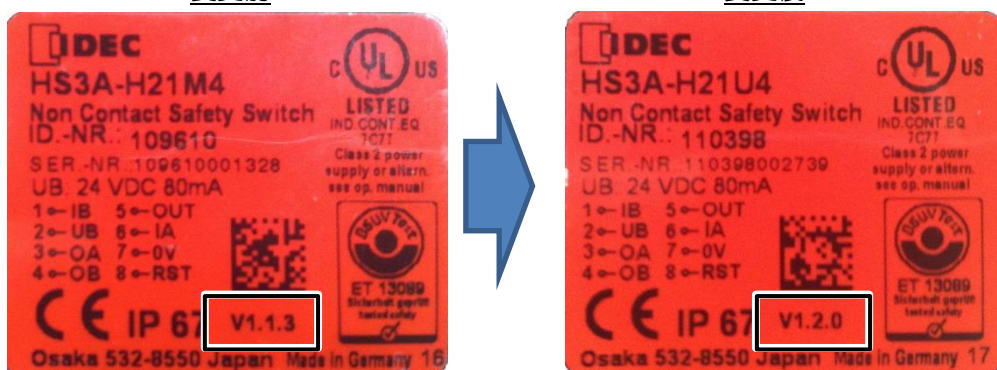
＜ヘッド部とコネクタ部を分離した状態＞



また、今回の変更に伴い、製品ラベルのバージョン表示もV1.1.3からV1.2.0に変更いたします。

変更前

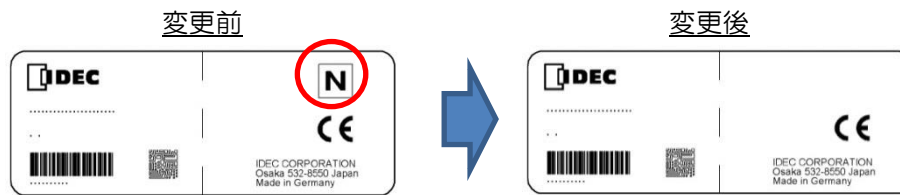
変更後



※ 今回の変更による保護構造 (IP67) は変更ありません。また形番、価格およびその他仕様の変更もありません。

## ■ 識別表示

変更品は、梱包ラベルに記載の「**N**」マーク表記を削除いたします。



## ■ 備考

識別表示として削除する **N** マークは、RoHS2 指令対象品の識別表示になっていますが、**N** マークの削除と同時に今回の仕様変更を実施して、仕様変更の識別表示といたします。

なお、RoHS2 指令対象品の表示変更については、客先案内 A-2016069（2016 年 12 月発行）でご案内済みです。

以 上