

## 取扱説明書記載内容変更のご案内

### HS9Z-FL5口形 フレーム用裏面手動ロック解除ボタンキット

HS9Z-FL5口形 フレーム用裏面手動ロック解除ボタンキット取扱説明書について、記載内容の変更をご案内いたします。

#### 実施時期

2016年3月出荷分より順次実施

ただし、実施時期前であっても、現行品の在庫が無くなり次第、変更後の製品を出荷させていただきます。

#### 対象製品

HS5 シリーズ用フレーム用裏面手動ロック解除ボタンキット

HS9Z-FL53、HS9Z-FL54、HS9Z-FL55、  
HS9Z-FL56、HS9Z-FL57



#### 変更内容

1. 適合可能な安全スイッチの機種の記事を追加いたします。

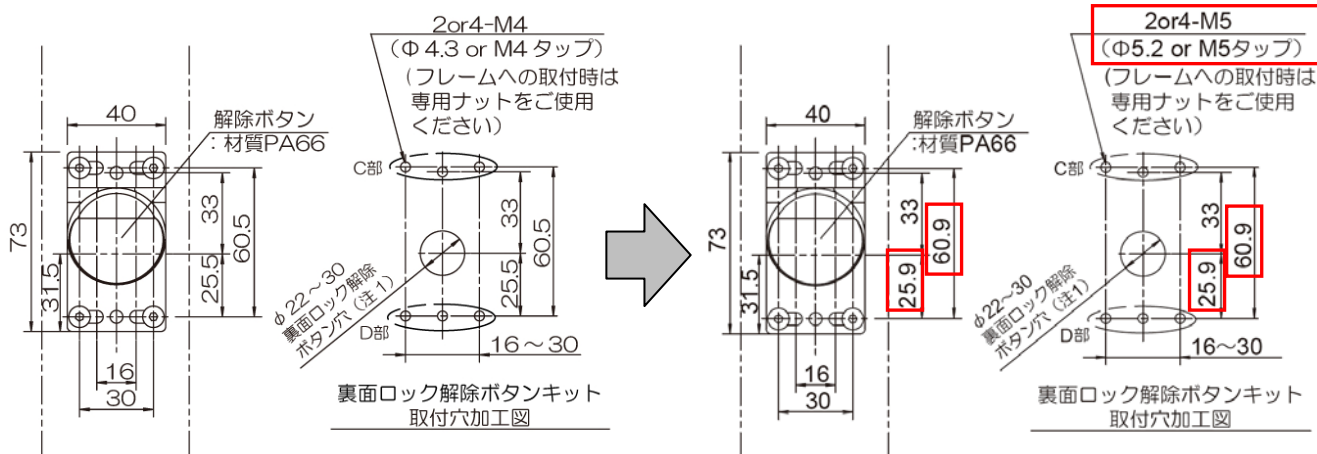
適合機種：HS5E形、HS5E-K形、HS5L形

↳追加機種

2. 裏面ロック解除ボタンキット取付穴加工図を変更します。

<変更前>

<変更後>



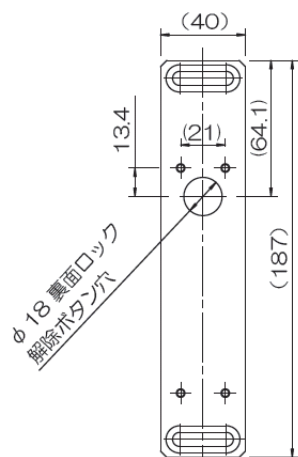
<補足>

既に M4 ねじを使用されている場合は、M5 ねじまたは、M4 ねじに平座金を取り付けてご使用することを推奨いたします。

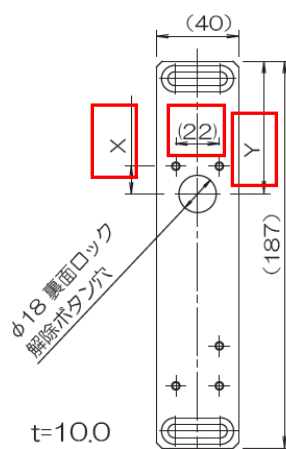
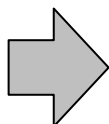
3.マウンティングプレート穴加工図を変更いたします。

<変更前>

<変更後>



マウンティングプレート穴加工図  
(HS9Z-SP51：別売)(注2)



マウンティングプレート穴加工図  
(HS9Z-SP51：別売)(注2)

X,Y[mm]	
HS5E-□L/HS5E-K□L	X=13.4 ,Y=(64.1)
HS5L-□L	X= 9.0,Y=(59.7)

マウンティングプレート本体の形状変更については、2016年1月発行の文書(A-2015053)をご覧ください。

**識別表示**

変更後の製品には、個装ケースのロット番号末尾に(●)を表示いたします。

<識別表示期間：2016年6月生産分まで>

**「●」マークの表示**

