

## 販売中止のご案内

### NVMV形 非点火爆構造 LED 照明器具

EATON Crouse-Hinds社製 NVMV形防爆LED照明器具の販売中止についてご案内いたします。

#### 実施時期

最終ご注文受付日: 2015年 2月 10日

最終出荷日: 2015年 8月 31日

※ 最終ご注文受付日前であっても、在庫品が無くなり次第、ご注文受付を終了とさせていただきます。



#### 販売中止理由

供給元であるEATON Crouse-Hinds社にて、NVMV形がバージョンアップ品であるVMV形へ切替となります。それに伴い、弊社へのNVMV形の供給は2014年12月以降中止となります。代替製品であるVMV形をご利用ください。

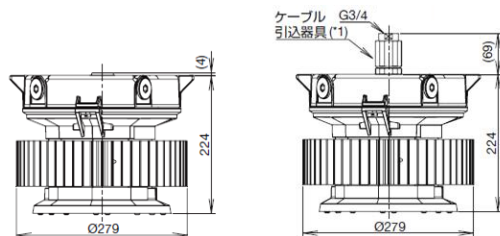
ご不明点がございましたら、弊社営業までお問い合わせください。

#### 販売中止製品および代替製品

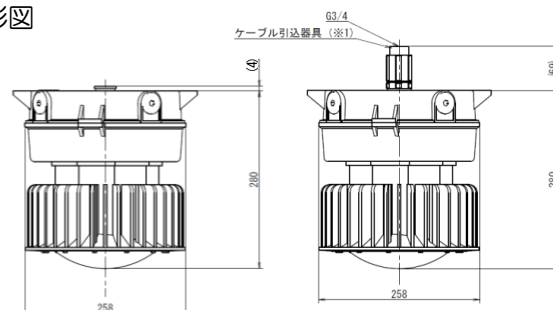
##### ●NVMV形 非点火爆構造 LED 照明器具 全機種 (NVMV5L形、NVMV9L形)

販売中止製品	全光束	消費電力	代替製品 (2015年2月発売予定)	全光束	消費電力
NVMV5L2ADM1/UNV-JP-□	3,778lm	70W	VMV3L2C/UNV1-JP-□	3,515lm	41W
-			VMV5L2C/UNV1-JP-□	5,288lm	67W
NVMV9L2ADM1/UNV-JP-□	6,340lm	98W	VMV7L2C/UNV1-JP-□	7,404lm	94W
-			VMV9L2C/UNV1-JP-□	9,515lm	114W
-			VMV11L2C/UNV1-JP-□	10,935lm	118W

外形図



外形図



□: 引込ケーブル径の記号 8: φ6~8、10: φ8~10、12: φ10~12、14: φ12~14、16: φ14~16