

仕様変更のご案内

LB/LBW シリーズ LEDユニット

LB/LBW シリーズ LEDユニットの仕様変更についてご案内いたします。

実施時期

2015年2月より順次実施いたします。

※変更前後の製品が混在して納品される場合があります。

対象製品



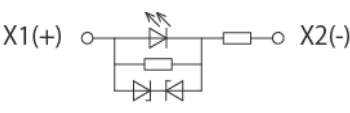
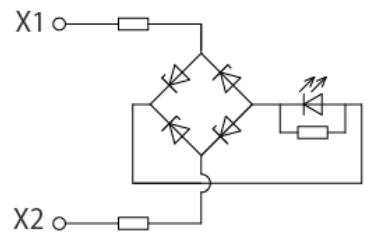
区分	製品名		形番先頭	照光色 指定記号
完成品	LBシリーズ	照光押ボタンスイッチ 表示灯 照光セレクトスイッチ	LB□L LB□P LB□F	G
	LBWシリーズ	照光押ボタンスイッチ 表示灯	LBW□L LBW□P	
保守用部品	LB/LBWシリーズ	保守用LEDユニット	LB9Z-LED	G

変更内容

完成品 照光色 G の消費電力を約 60%節減いたします。

照光色：G 変更前 16mA → 変更後 6mA

<LED 照光の定格（変更後）>

定格使用電圧	DC5V	AC/DC12V	AC/DC24V
使用電圧範囲	DC5V±5%	AC/DC12V±10%	AC/DC24V±10%
消費電流	R、A、W 18mA G、S 6mA PW 5mA		
LEDユニットの形番	LB9Z-LED5※	LB9Z-LED1※	LB9Z-LED2※
等価回路			

※（色記号）：R（赤）、G（緑）、A（アンバー）、W（乳白）、S（青）、PW（ピュアホワイト）

その他

その他の仕様、形番および価格の変更はありません。