

仕様変更のご案内

SA1E 形アンプ内蔵小形光電スイッチ(小スポット反射形)

SA1E 形アンプ内蔵小形光電スイッチ(小スポット反射形)の仕様変更をご案内いたします。

実施時期

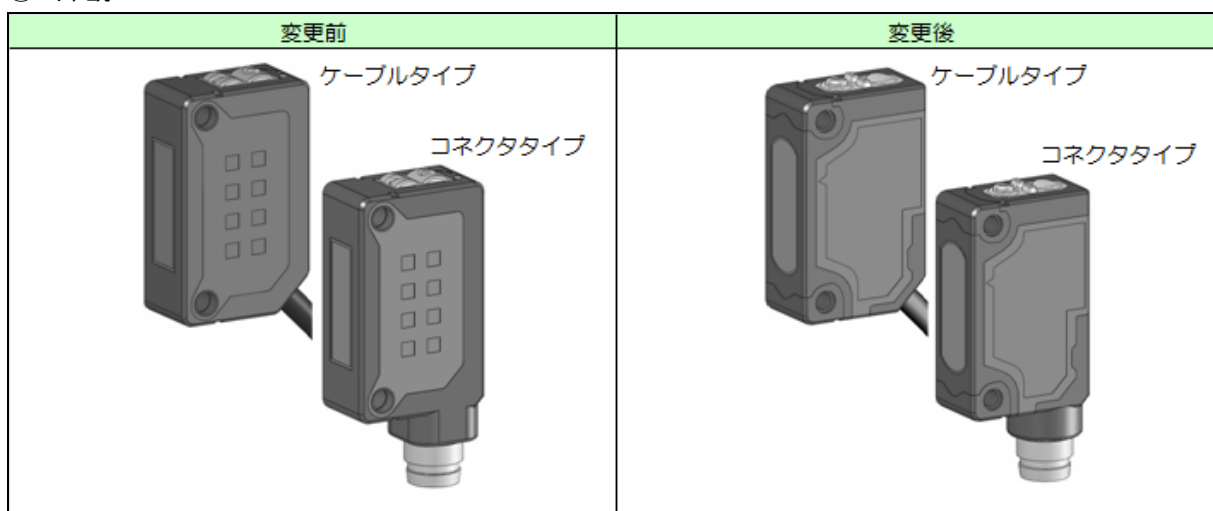
2015年3月より順次切替えいたします。

対象製品

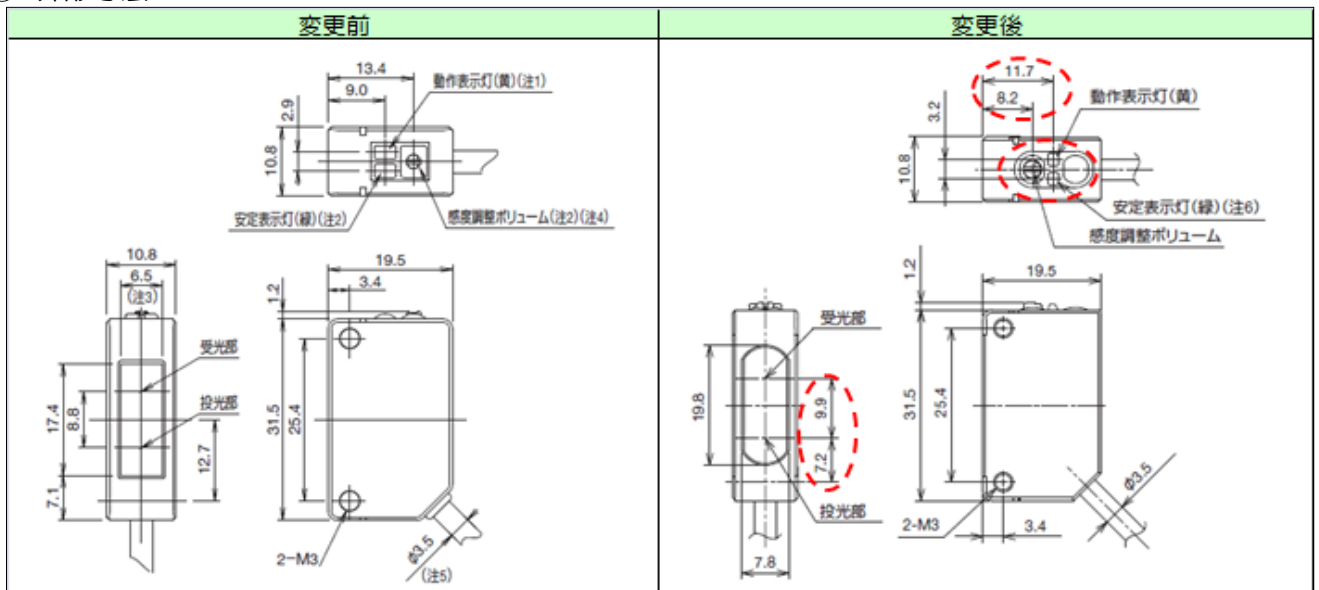
検出方式	接続	ケーブル長 (m)	制御出力	動作形態	形番
小スポット 反射形	ケーブル	1	NPN	ライトオン	SA1E-NN1
				ダークオン	SA1E-NN2
		PNP	ライトオン	SA1E-NP1	
			ダークオン	SA1E-NP2	
		2	NPN	ライトオン	SA1E-NN1-2M
				ダークオン	SA1E-NN2-2M
	PNP		ライトオン	SA1E-NP1-2M	
			ダークオン	SA1E-NP2-2M	
	5	NPN	ライトオン	SA1E-NN1-5M	
			ダークオン	SA1E-NN2-5M	
		PNP	ライトオン	SA1E-NP1-5M	
			ダークオン	SA1E-NP2-5M	
コネクタ	-	NPN	ライトオン	SA1E-NN1C	
			ダークオン	SA1E-NN2C	
	PNP	ライトオン	SA1E-NP1C		
		ダークオン	SA1E-NP2C		

変更内容

① 外観

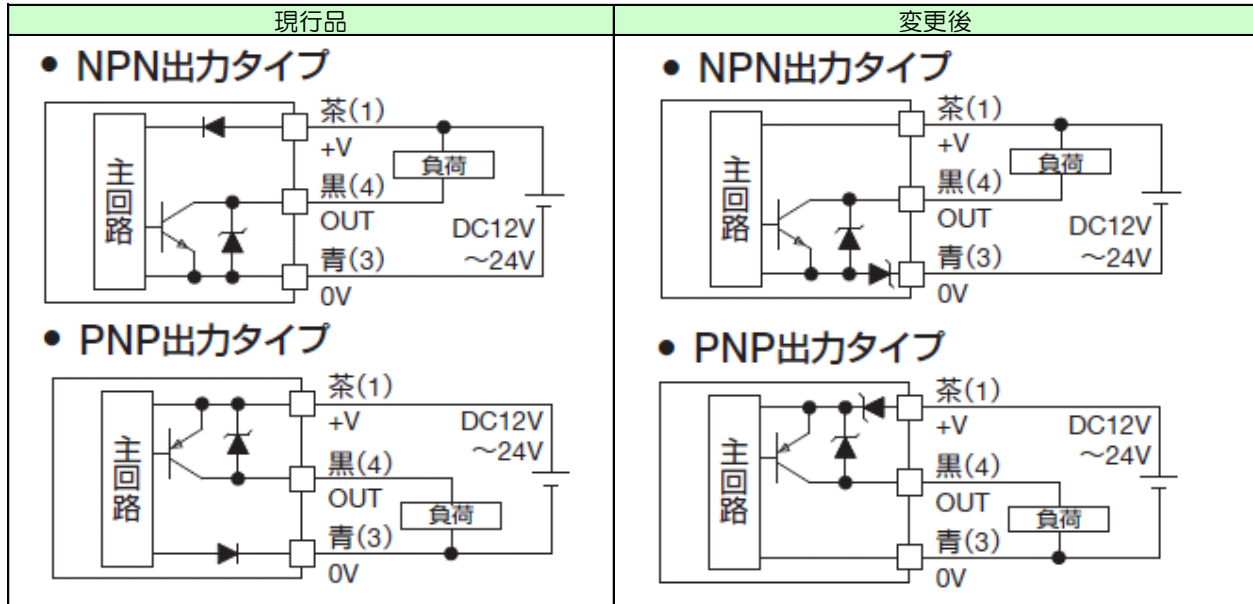


② 外形寸法



注) コネクタタイプも同じ箇所の寸法が変更となります。

③ 出力回路(出力逆接保護回路追加) および 出力電圧降下
【出力回路】

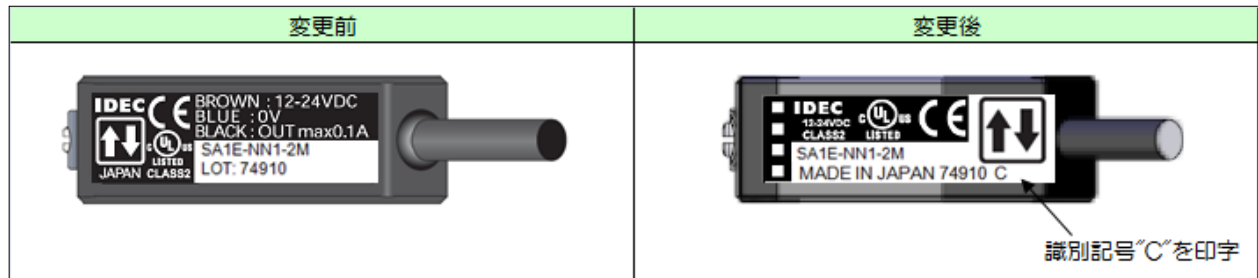


【出力電圧降下】

変更前	変更後
<p>1.2V以下 (負荷電源電圧30V DC、負荷電流100mA以下)</p>	<p>1.2V以下 (負荷電源電圧30V DC、負荷電流10mA以下) 2V以下 (負荷電源電圧30V DC、負荷電流100mA以下)</p>

④ ラベルデザイン

変更後のラベルには、ロット番号末尾に識別記号“C”を印字します。



⑤ 材質変更

	変更前	変更後
ケース	PC/PBT	PBT
レンズ	PC	PMMA

識別方法

出荷時の製品ラベルに記載しているロット番号末尾に“C”を印字します。



その他

形番および価格の変更はありません。