

マイクロコントローラ MICRO-1

三笠 洋補*¹⁾ 浅野 達一也*²⁾ 福間 淳*³⁾ 井上 武士*⁴⁾

1. はじめに

PC (プログラマブルコントローラ) は、近年、素晴らしい発展を遂げ、エレクトロニクスの進歩とともに、通信機能を強化した高機能化・高性能化・小形化、更には、低価格化と目を見張るものがある。特に、ここ2~3年の間は、機能や性能を重視した高性能タイプと経済性を重視した汎用タイプの2極化が進む中、FA化ニーズの高まりと共に多方面での応用が拡大の一途である。

以下、従来の小形PCとは異なるマイクロコントローラ MICRO-1の内容を詳細に述べる。

2. 開発の意図

国内外を問わず、PCは、トータルFA化指向により、CIM化、通信化と技術的にレベルアップした製品化が急テンポであるが、一方、ユーザサイドから見れば、まだ、リレー、タイマを数個組み合わせたシーケンスに於いては、高性能化されたPCとは、ますます、距離感があり、「PCとは難しいもの」、「PCとは高価なもの」とのイメージが定着しつつある。価格的にも、小規模リレー盤に取って替るには、今一步、踏み込めない大きなギャップ感があり、メーカ主導形の製品化に限界が生じている。

また、小規模リレー回路をPCを使用せずにIC化を進める手法として、入手し易くなったマイクロプロセッサを使用した専用基板化への道もある。この方法は、ブラックボックス的な専用コントローラとして、制御対象にマッチするものの、複雑なソフトウェア、膨大な初期投資、ハードウェアの外乱ノイズ対策など、煩雑な事柄が多く、必ずしも、リレー回路のリプレースとしてすべてに最適とは思われない。

マイクロコントローラMICRO-1は、この分野に照準を合せ、超小形、低価格、取り扱いの簡単なコントローラ

として開発されたものである。

MICRO-1は、図1に於いて、従来の小形PCよりも更に、リレー盤とのクロスポイントを低下させ、小規模リレー盤の代替機として注目を集めるに至っている。

又、MICRO-1は、単品のみでなく、制御盤内の省配線化も含めたトータルコストダウンも計っている。これは、図2のシーケンス制御系の構成に於いて、制御部と直結している作業命令および表示部の接続を、従来の配線から、ケーブルによる配線を可能にしている。(詳細については、シリアルI/Oモジュールの項にて解説)

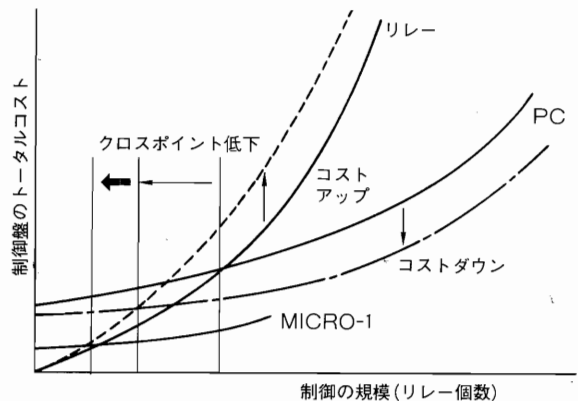


図1 制御規模と制御盤のトータルコスト

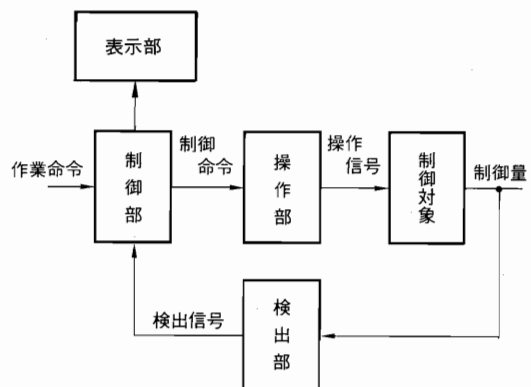


図2 シーケンス制御系の構成

*1) 製品開発センタ第7開発グループ 課長
 *2) 製品開発センタ第7開発グループ
 *3) 製品開発センタ第7開発グループ
 *4) 製品開発センタ第7開発グループ

2.1 リレー盤代替機としての3つの開発テーマ

開発に際しては次の3つのテーマを重点におこなった。

- (1)超小形化
- (2)低価格化
- (3)使い易さ

以下、各々のテーマを詳細に記す。

(1)超小形化

どこでも、リレー、タイマの代替として手軽に簡単に取付けられることが最も重要なテーマであった。このテーマは、DIN48サイズのタイマ3ヶ分のスペースよりも小さくすることをターゲットにした、

小形化を追求する最大の難関は、発熱との戦いと、部品の選定である。発熱に関しては、ケーススペースが小さいため、熱がこもり易く、発熱部分の回路設計と換気対策には時間を要した。一方、部品の選定については、部品の配置と、どこまで表面実装部品(SMT部品)が採用出来るかの選択も大きなウェイトであった。

(2)低価格化

このテーマは、リレー5~10個、タイマ1~3個程度のリレー回路にも代替できる価格設定をターゲットにし、材料費、組立工数両面から、従来とは異なる方法でコストダウンを図る必要があった。また、このテーマは、リレー回路が小規模になる程、リレー代替の最大の決め手となるだけに、最も注力したテーマであった。部品点数の削減と、高信頼性が、メカ主体のリレー回路から半導体を駆使したマイクロコントローラへの転換に重要なポイントである事は言うまでもない。

(3)使い易さ

従来のPCに比べて、機能の複雑な演算命令を省き、リレー回路主体にプログラミングができ、しかも、パソコンでのラダープログラミングも可能にする事により、更に使い易いコントローラを目指した。専用ローダはポケットサイズのコンパクトなケースに納められ、持ち運びが便利のように、考慮している。また、MICRO-1は、カウンタ回路の代替にも対応出来るよう、入出力端子を使用せずに、カウンタデータを外部に数字表示出来る機能も持っており、従来のリレー回路には出来ない、オプション的な機能も備えている。

2.2 マイクロコントローラとして

MICRO-1は、先に述べた様に、各種操作スイッチ、表示灯とも入出力を占有されることなく、ケーブル1本で接続が可能であり、超小形PCと言うよりも、むしろ、スイッチ、表示灯のコントローラとしての機能を充実させている。リレー、タイマ回路の代替として汎用性の高いコントローラはもちろん、各種の簡単な

自動機械への応用が、簡単に出来る事から、これまでPC導入へ足踏み状態にあった小型簡易機械への応用用途が更に拡大する事が考えられる。

3. 仕様と特長, 機能

主要な仕様を表1に記す。

MICRO-1は超コンパクトサイズではあるが、小規模制御に必要な多くの機能を装備している。以下にその特長を列挙する。

- シリアルI/Oモジュールを使用することにより、入力8点、出力8点が拡張可能。また、外部操作スイッチ、表示灯、外部数字表示器等の接続が専用ケーブル一本で容易に可能。
- ユーザプログラム用メモリはEEPROMを採用しており、バックアップ電池が不用なうえ、書換えが自在。
- 電源電圧AC100~240Vのフリー電源タイプとDC24Vタイプを完備しており、ユーザニーズの対応に広範囲にマッチ。
- 0.5msecパルス幅入力も取込めるキャッチ入力を装備。
- パソコンと最大32台のMICRO-1が1:N通信でき、分散設置した各制御盤、マシンを集中管理、制御が可能。

表1 仕様

定格使用電圧	AC100~240V、DC24V
電圧変動範囲	定格電圧の85~110%(AC)、80~120%(DC)
制御方式	ストアードプログラム方式
プログラム方式	リレー接点式(論理シンボル)
命令語	基本命令15種、FUN命令2種
プログラム容量	600ステップ
メモリの種類	EEPROM(基本ユニットに内蔵)
スキャンタイム	基本命令 平均約8μsec/1命令
入力	8点
出力	6点
内部リレー	160点(全点キープ可)
特殊内部リレー	96点
タイマ	80点 減算式(0~999.9sec)
カウンタ	47点 加算式(0~9999)(全点キープ可) うち2点は可逆カウンタ(キープ)
シフトレジスタ	128点(全点キープ可)
コンピュータリンク	RS232C I/Fユニット使用(FAシリーズ共用可)
停電記憶機能	内部リレー、シフトレジスタ、カウンタ、可逆カウンタのデータ値を内部スーパーコンデンサにてバックアップ 約3日間保持(25℃)
自己診断機能	CPUエラー(W.D.T.)、CRCエラー、サムチェックエラー、通信エラー
オートスタート機能	電源投入後、自動的にRUN状態になる
キャッチ入力	1点 0.5msecパルス幅(入力0番)
外部制御	ローダのRUN/STOPスイッチによる運転、停止操作
外形寸法	(本体ユニット)140W×80H×74Dmm (ローダ) 110W×80H×20Dmm

3.1 シリアルI/O

MICRO-1基本ユニットのI/O点数は入力8点、出力6点であるが、シリアルI/Oモジュールを用いることにより、入力8点、出力8点の拡張が可能である。このシリアルI/Oモジュールは、操作盤に取付ける操作スイッチ、表示灯、数字表示器などが、専用ケーブルを用いて省工数で接続することができる。操作スイッチ、表示灯の接続例を図3に示す。シリアルI/Oモジュールは図4に示すように、MICRO-1基本ユニットに接続される。MICRO-1基本ユニットからのシリアルデータは、変換回路によりパラレルデータに変換された後、出力回路を介して表示灯などに出力される。また、逆に操作スイッチなどから入力されたパラレルデータは、入力回路に取込まれた後、変換回路によりシリアルデータに変換されて、MICRO-1に入力として取込まれる。表2にシリアルI/Oモジュールの仕様を示す。

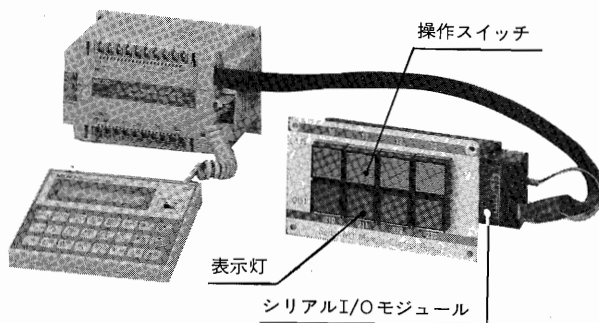


図3 操作スイッチ、表示灯がシリアルI/Oに接続されている写真

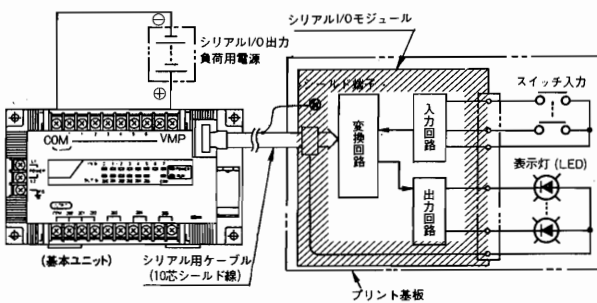


図4 シリアルI/Oモジュールと接続図

表2 シリアルI/Oモジュール仕様

スイッチ入力	最大8点(割付番号10~17)
表示灯(LEDのみ)出力	最大8点(割付番号210~217)
スイッチ入力電流	DC10V 4.5mA
表示灯駆動能力	DC24V 15mA
出力負荷用電源	基本ユニットのVMP端子-COM端子間に供給
スイッチ、表示灯への接続	プリント基板のコネクタ接続(コネクタ付属)
MICRO-1との接続	専用ケーブル(10芯シールド線)
プリント基板への固定	M3タッピングねじ(2本)

3.1.1 外部表示器との接続

シリアルI/Oモジュールに外部表示器を接続すれば、MICRO-1のタイマ/カウンタの計数値を容易に表示することができる。図5にその標準接続例を示す。シリアルI/Oモジュールを使用した場合、入力8点(10~17)、出力8点(210~217)が拡張され、これに数字表示器を接続すると出力8点が固定で占有される。この出力8点の内、210~213が桁セレクト(ラッチ)に使用され、214~217が表示するBCDデータの出力として用いられる。

表3に外部表示器の仕様を示す。

タイマ/カウンタの計数値を表示するためには、プログラムローダを用いてFUN32にタイマ/カウンタの表示設定をするだけでよい。表示設定方法の具体例を図6に示す。

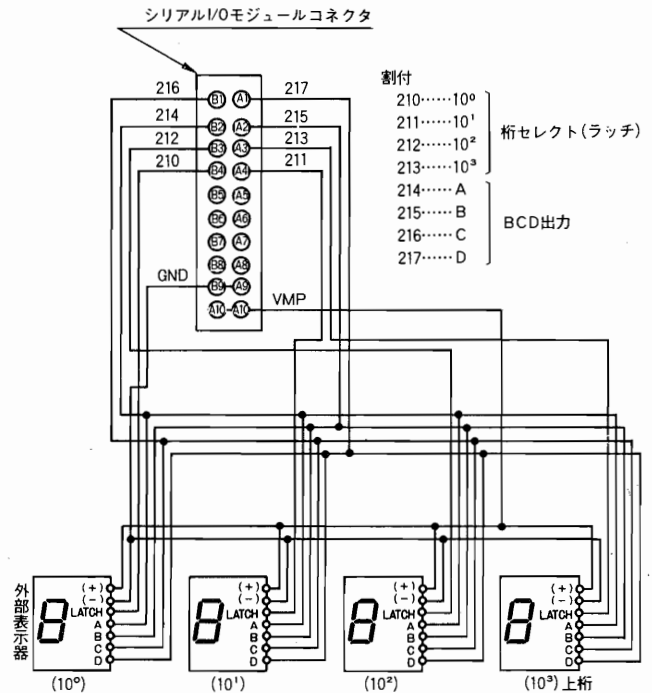


図5 標準接続例

表3 外部表示器の仕様

表示方式	ダイナミック点灯表示
使用回路数	BCD 4桁 1回路
占有出力数	シリアルI/Oモジュールよりの表示灯出力8点(桁セレクト4点、BCD出力4点)
接続可能な数字表示器	7セグメントLED数字表示器 BCD入力(負論理)、ラッチ付きDC12V or 24V (例)和泉電気 • DD33-F31N-B(Z) • DD48-F31NB(Z) (注)桁セレクト(ラッチ)出力のロー/ハイラッチはFUN35で設定可能

プログラム操作例

● キー操作例

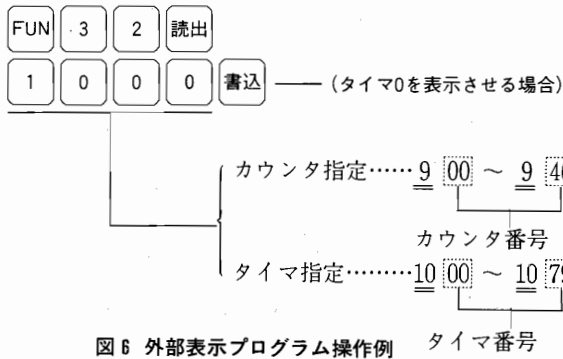


図6 外部表示プログラム操作例 タイマ番号

3.1.2 キーマトリックス機能

シリアルI/Oモジュールを使用したアプリケーション例として外部表示機能の他に、キーマトリックス機能がある。シリアルI/Oモジュールの入力8点(10~17)、出力8点(210~217)を図7に示すようなマトリックス配線することにより、最大64点(入力8点×出力8点)の入力信号を取込むことができる。この機能により、超小形制御盤や小形マシンなどでも、入力の多いシステムに対応でき、システムのトータルコストの削減にもつながる。

図7に示される回路構成でキーマトリックス入力を行うためには、FUN34にキーマトリックススキャンの入力番号を指定する。例の場合には、使用する入力番号の先頭番号として10を指定する。(図8のプログラム操作例①を参照のこと)

この指定を行うと、内部リレー680~687は自動的に680, 681, 682, ..., 687, →, 680, ..., 687の順に8スキャンを1サイクルとして、繰返し出力する。この繰返し出力をしている内部リレーを入力として取込み、キーマトリックスを構成している実出力に割当てることにより、キーマトリックスの入力取込みを順次セレクトすることができる。(図8のプログラム操作例②を参照のこと)

以上の操作により操作スイッチの状態がそれに対応するキーマトリックス専用内部リレー600(SW00)~677(SW77)にセットされる。(図8.③を参照)

3.2 キャッチ入力

通常の入力信号は、END命令実行時(1スキャンの最終処理)に全入力を一括して読込むため、1スキャンタイムより短い信号は読込みミスを行う場合がある。MICRO-1では、0.5msecの短いパルス幅の入力であっても入力0番端子を用いることにより、スキャンの状態に関係なく、割込処理により読込むことができる。(図9のキャッチ入力取込説明を参照)

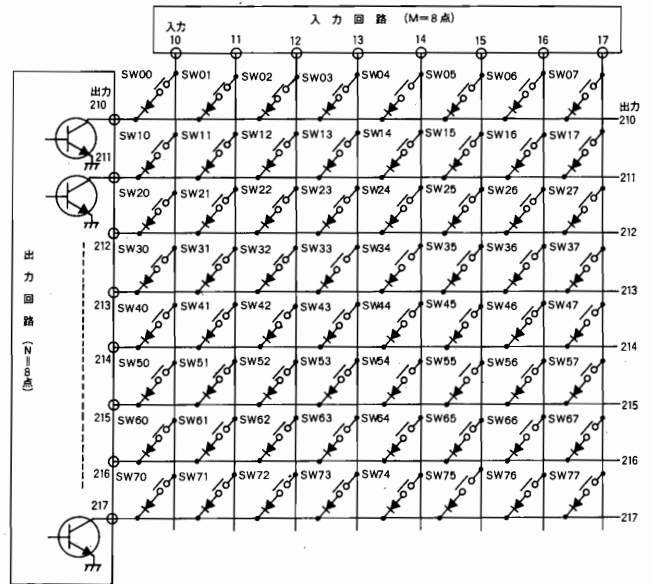


図7 キーマトリックス回路構成例

(プログラム操作例)

①キーマトリックススキャンの入力番号をFUN34にて指定

● キー操作



キーマトリックス回路に使用する入力先頭番号 10.....入力番号10~17指定

②リレー回路例



③キーマトリックス割付表

SW0~SW77の状態が下表のように内部リレー600~677にセットされる。

出力	入力	10	11	12	13	14	15	16	17
OUT 210	IR 680	600 (SW00)	601 (SW01)	602 (SW02)	603 (SW03)	604 (SW04)	605 (SW05)	606 (SW06)	607 (SW07)
OUT 211	IR 681	610 (SW10)	611 (SW11)	612 (SW12)	613 (SW13)	614 (SW14)	615 (SW15)	616 (SW16)	617 (SW17)
OUT 212	IR 682	620 (SW20)	621 (SW21)	622 (SW22)	623 (SW23)	624 (SW24)	625 (SW25)	626 (SW26)	627 (SW27)
OUT 213	IR 683	630 (SW30)	631 (SW31)	632 (SW32)	633 (SW33)	634 (SW34)	635 (SW35)	636 (SW36)	637 (SW37)
OUT 214	IR 684	640 (SW40)	641 (SW41)	642 (SW42)	643 (SW43)	644 (SW44)	645 (SW45)	646 (SW46)	647 (SW47)
OUT 215	IR 685	650 (SW50)	651 (SW51)	652 (SW52)	653 (SW53)	654 (SW54)	655 (SW55)	656 (SW56)	657 (SW57)
OUT 216	IR 686	660 (SW60)	661 (SW61)	662 (SW62)	663 (SW63)	664 (SW64)	665 (SW65)	666 (SW66)	667 (SW67)
OUT 217	IR 687	670 (SW70)	671 (SW71)	672 (SW72)	673 (SW73)	674 (SW74)	675 (SW75)	676 (SW76)	677 (SW77)

図8 プログラム操作例

- ・FUN (ファンクション) 設定
- ・ファイル変換
ラダー↔ニーモニック
- ・各リスト出力
- (4)プログラム転送
 - ・MICRO-1↔パソコン
- (5)モニタ
 - ・命令, エラー検索
 - ・I/O, IR, SFR, TIM, CNTの各状態のモニタ
 - ・I/O, IR, SFRのダイレクトセット/リセット
 - ・TIM/CNTの設定値読出しおよび変更
 - ・トレースモニタ

4. 構成

MICRO-1は、基本ユニット、プログラムローダで基本構成され、オプションとしてシリアルI/Oモジュールがある。

4.1 基本ユニット

基本ユニット、はI/O基板、CPU基板、電源基板の3枚の基板で構成されている。(図12を参照)

(1)I/O基板

I/O基板は、DC入力のインタフェース回路、出力リレー回路、シリアルI/Oインタフェース回路、入出力表示LEDモジュールが搭載されている。各端子台は、省スペースとコストダウンを図る為、既製の端子台を使用せず、プリント基板に直接取付け可能な端子金具を用い、しかも、端子台カバーにはフィンガープロテクト構造のカバーが取付けられて、安全性の配慮をしている。

また、入出力表示LEDモジュールは、LEDチップを基板上にボンディングし、モールドでカバーされているため、組立時取扱いが簡単である。

2)CPU基板

CPU基板は、インテル社製8bitワンチップCPU (内蔵ROMはカスタム化)の他、各種メモリ、インタフェース回路が搭載され、一部を除いて殆んどが表面実装部品で構成されている。

ユーザプログラム (シーケンスプログラム) は、プログラムローダから、ニーモニック (命令語) の形でEEPROMに格納される。システム動作時、ユーザプログラムはマシン語に翻訳 (コンパイル) された後、CMOS-RAMエリアに移される。CPUは、このCMOS-RAMエリア内のマシン語で実行し、処理スピードのアップを計っている。また、CPUは、次の様な各種の診断機能を有し、信頼性向上に対応している。

- ①瞬時停電の情報記憶機能
- ②ウォッチドッグタイマ機能 (WDT)
- ③ユーザプログラムのCRCエラーチェック
- ④TIM/CNT設定値のCRCエラーチェック
- ⑤プログラムチェック
- ⑥キープデータのサムチェック

CPUは、プログラムローダとの通信を9600BPSの信号でやり取りしているため、当社のFAシリーズPC用プログラムローダとの通信も可能になっている。また、RS232Cインタフェースユニットの接続により、市販のパーソナルコンピュータとの通信も可能で、超小形マイクロコントローラと言えども、分散制御を可能にしている。

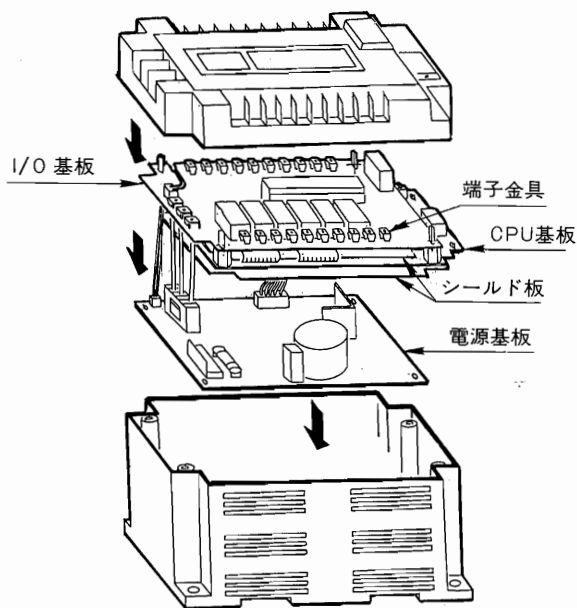


図12 基本ユニット構成図

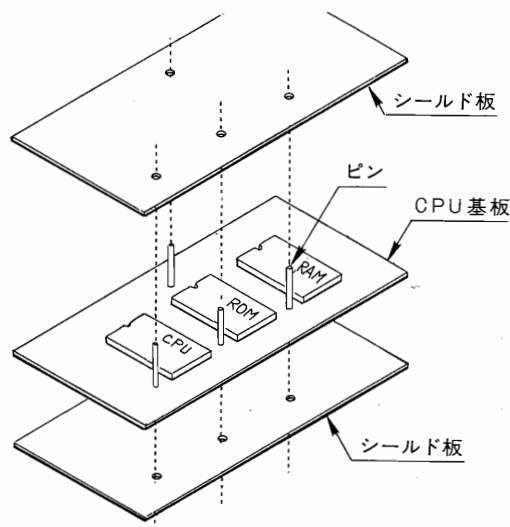


図13 CPU基板構成図

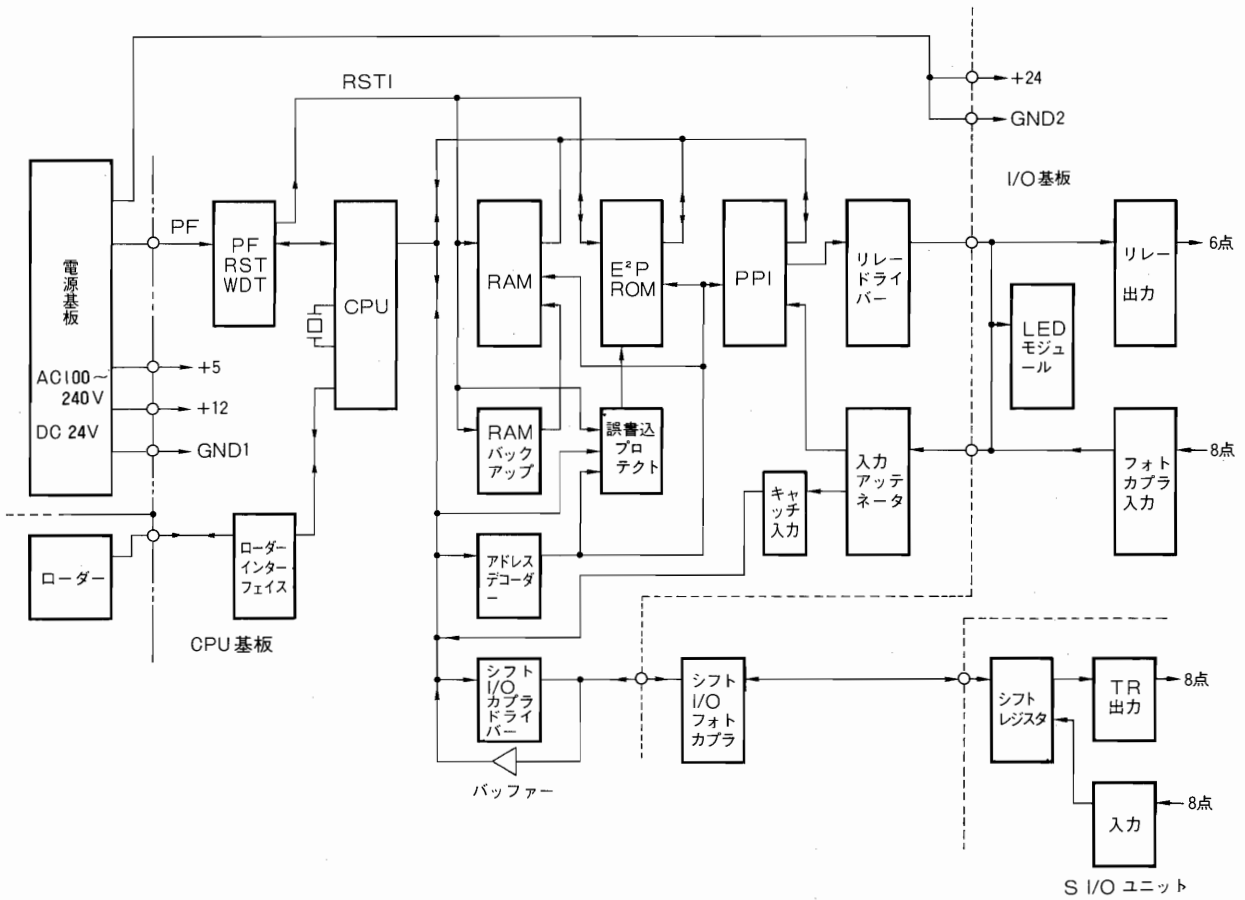


図14 MICRO-1基本ユニット回路構成

CPUの信頼性を上げるため、ノイズ対策としてサンドイッチ構成となったシールド板がある。I/O基板との距離が僅かしかなく、外乱ノイズの影響を受け易いため、CPU基板を図13の様にシールド板のサンドイッチ構造として、耐ノイズを従来から好評のFAシリーズPCと同等のレベルまでアップすることができた。また、CPU基板では、使用される命令語を必要最低限に留め、多くのメモリエリアを必要とする演算命令を取り除くことにより、比較的高価なメモリを効率良く使用し、コストダウンを計っている。

3) 電源基板

電源基板はスイッチング回路で構成され、AC100~240VのACフリータイプとDCタイプがあり、用途に合った使い方が出来る様になっている。基板上は、絶縁されたIC用電源、リレードライブ用電源と、DC入力用の電源がコンパクトに内蔵されている。

図14にMICRO-1基本ユニットの回路構成を示す。

4.2 プログラムローダ

プログラムローダは、基本ユニットとモジュラケーブルにて接続され(図15参照)、基本ユニットへの取付

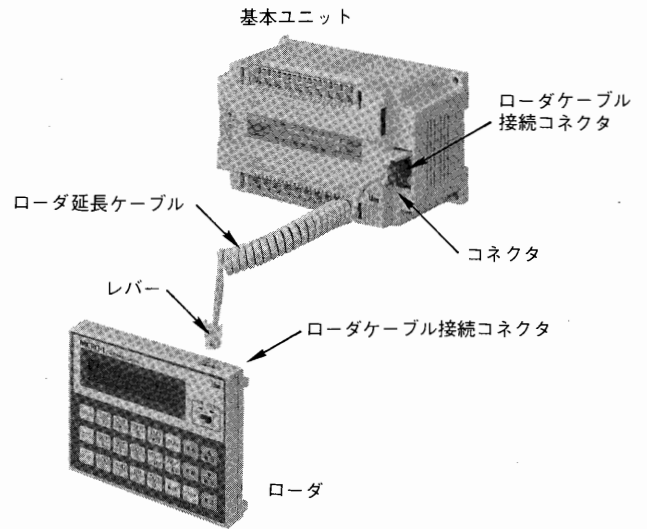


図15

もフック機構で行えるポケットサイズのローダである。プログラムキーはメンブレンスイッチを採用し、簡易防塵構造になっている。内蔵の基板上には、CPU、メモリが搭載され、表示用のLCDのコントロー

ルとプログラムの書込み、保存が出来る様になっている。基板は、1枚構成で、両面共、表面実装部品(SMT部品)で構成されている。

MICRO-1のローダは、簡易ローダとして、FAシリーズPCのプログラミングにも共用使い出来る様1Kステップまでのプログラミングが可能である。又、機能面では、ポケットサイズにもかかわらず、プログラミングの他に、以下の機能も有している。

- ① I/O動作状態, TIM/CNT, シフトレジスタ等のモニタリング
- ② スキャンタイムの読出し
- ③ プログラム上で、各種のモニタリングが出来る導通モニタ
- ④ プログラムチェック
- ⑤ 運転中のTIM/CNT設定値変更
- ⑥ エラー情報の読出
- ⑦ スイッチによる運転一停止機能 等々

4.3 シリアルI/Oモジュール

シリアルI/Oモジュールの用途については、前項3-1で詳細に述べている。

シリアルI/Oモジュールは、近年、プリント基板対応が進むスイッチボードに実装され、基本ユニットとは、専用ケーブル(1m, 2m, 3m)で接続される。従来、スイッチや表示灯とコントローラとの接続は、それぞれ入出力を使用し、実装配線を行っていたが、MICRO-1では入出力を使用せず専用のケーブルのみ

で配線出来るので、入出力を効率良く使用出来る大きなメリットがある。特に数字表示器との接続には威力を発揮出来る。この様に、少い入出力を全て制御系に使用出来る能力を有しているMICRO-1は、シリアルI/Oをフルに使用すれば、実力的には、I/O 28点クラスのコントローラと比較出来る能力があると言える。

5. おわりに

これまでと異った形で、しかもマイクロコントローラとして製品化するには、かなりの思いきりが必要であった。今後、ますます、ユーザ指向のコントローラ開発が活発になる事が予想され、高機能タイプとの融合を計りつつ、廉価タイプとしての位置付けを明確にしていく所存である。また、製品化には、生産技術力が大きな支えであり、特に小形化には、重要なキーポイントになる。今回の製品化には、関係各部署での多大な協力を得られた事に感謝したい。

参考文献

- (1) 関口隆
「プログラマブルコントローラ応用技術ハンドブック」 電気書院 P28, P370
- (2) 和泉電気
「MICRO-1 ユーザスマニュアル」