

# 通商産業省工業技術院計量研究所との共同研究報告 「MG1000レーザ測長システムの精度評価」

岡 本 炳 人<sup>\*1)</sup>・西 原 一 寛<sup>\*2)</sup>

## 1. はじめに

レーザ干渉測長システムの一般的な精度評価法は、使用している周波数安定化レーザ自体の安定度や繰り返し性の測定で行われている。そして、測距システムとしての安定度を評価するには、基準測長システムと被評価システムの移動反射鏡を移動テーブルに取付け、並列同時走行による比較試験法が考えられる。しかし、レーザ干渉測長システムは測定環境、つまり測定中の大気の影響や移動ステージのたわみなどにより、測定精度が大きく左右されるため、長距離を精度よく評価するのは困難であるとされてきた。

そこで測定光学系を検討し、通商産業省工業技術院計量研究所 (NATIONAL RESEARCH LABORATORY OF METROLOGY: 以下、NRLMと称す)の光学トンネル内において、NRLMの基準測長器によるわが社のMG1000レーザ測長システムとの比較による精度評価を行なったところ、満足すべき結果が得られたので報告する。

なお、MG1000レーザ測長システムについての詳細な解説は既刊のIDEC REVIEW 1988に掲載している。<sup>1)</sup>

## 2. 実験の目的

NRLMとわが社は、昭和63年6月より「レーザ測長システムの高精度化に関する研究」をテーマに共同研究を始めている<sup>2)</sup>。その中の一つの検討項目である「安定化レーザを利用した干渉測長計における誤差要因補正率を実験的に解明し測長の高精度化を図る」を遂行するにあたり、MG1000を用いることになり実験を進める一環として、このシステムの精度評価をNRLMの基準測長器との並列同時走行法によって実施することになった。

なお、この実験に用いる二つの測長システムおよび光学系は、前述の検討項目のサブテーマである「レーザ光の屈折率を補正するEDLENの補正式の有効性を確認する実験」および「最適ビーム径による高精度測定試験」にも用いるため、安定した測定方法を確立する必要がある。

## 3. 実験に際し考慮すべき項目<sup>3) 4) 5)</sup>

マイケルソン干渉計を用いた干渉測長システムは、大気中で高精度測定するとき光路の環境(気圧・気温・湿度)に充分注意を払う必要がある。つまり気圧・気温・湿度が変動すると空気の屈折率が変わり、安定化させているレーザ光の波長が変化するため正確な測定ができなくなる。これについて詳しく説明する。

真空中における光の速度は

$$C = 299\,792\,458 \text{ m/S} \quad (1)$$

と一定である。この光の波長 $\lambda_0$ は

$$\lambda_0 = \frac{c}{f} \quad (2)$$

ただし、 $f$ : 発振周波数 (Hz)

で表される。

次に屈折率( $n$ )と波長の関係式は

$$n_0 \cdot \lambda_0 = n \cdot \lambda \quad (3)$$

ただし、 $\lambda_0$ : 真空中の波長

$n_0$ : 真空の屈折率

$\lambda$ : 測定媒質中の波長

$n$ : 測定媒質中の屈折率

で表され、真空中の屈折率は1であるので(2)式は

$$\lambda = \frac{\lambda_0}{n} \quad (4)$$

となり、 $n$ を求めると大気中における波長( $\lambda$ )が求まり補正を行うことができる。

この $n$ を求める方法としてEDLENが実験に基づき求めた補正式

$$(n-1) \cdot 10^6 = 0.3836392 \times P \\ \times \left[ \frac{1 + 10^{-6} \times P (0.817 - 0.0133 \cdot T)}{1 + 0.0036610 \cdot T} \right] \\ - 5.6083433 \cdot f_0 \cdot H \times 10^{-4} \quad (5)$$

ただし、 $P$ : 気圧 (mmHg)

$T$ : 気温 (°C)

$f_0$ : 飽和水蒸気圧 (mmHg)

$H$ : 相対湿度 (%)

が、現在一般に用いられている<sup>6) 7)</sup>

以上の内容を含め測定において考慮すべき項目を挙げ

\*1) センサ事業プロジェクト レーザ担当次長

\*2) 製品開発センタ 第6開発グループ

ると

- (1) P・T・H共に安定した測定環境を作る必要がある。
- (2) 環境の安定した所においても、反射鏡の移動による空気の揺らぎが生じ、その密度が変化する。
- (3) 二つのシステムの測定光路の位置が異なると、測定室内の屈折率分布差が測定誤差を生むことになる。また、ステージの移動時にヨーイングやピッチングの影響によって誤差が生じる。
- (4) それぞれの光軸調整の不一致によってコサイン誤差が生じる。

などが考えられる。

これらを解決する方法としては

- ① 測定光路を真空にする。
- ② 二つのシステムの測定光路を重ね合わせ同一光路とする。

などが考えられる。①項の方法は測定光路を真空にすることで、空気の屈折率の影響がなくなり安定した測定ができるが、数十mを真空に保つためには膨大な設備、費用が必要であり実現不可能である。②項の方法は測定光路を重ね合わせることにより、P・T・H共に変化しても相対測定においては安定した測定方法と考えられる。また、同時にコサイン誤差に対する問題も解決できる。しかし、現実には二つのシステムの測定光路を完全に重ね合わせ同一にすると、干渉後それぞれの信号を分離し取り出すことが困難になる。

このため、図1に示すように一手段として、相方のシステムのレーザ光の偏光を利用することによって、原理的には干渉信号をそれぞれ分離し取り出すことが可能となるかも知れない。しかし、この方法を実現するには複雑な光学設計が必要なうえ光学部品を多く用いるため、測定光の波面歪みが生じ干渉光のS/N比の低下が懸念される。

#### 4. 測定に用いた光学系

前項で述べた「二つのシステムの測定光路を重ね合わせ同一光路とする」方法の検討を進め、できる限り同一光路に近い光路配置を実現すれば理想に近づけられると考えた。

NRLMの基準測長器の測定原理は2つの周波数を発生させるゼーマン効果形レーザを用い、ドップラ効果によるビート周波数の変化を測定する方法である。これに対し

表1. レーザビーム仕様

*	基準測長システム	MG1000
ビーム径	φ6mm	φ7mm
ビーム間隔	11mm	12mm

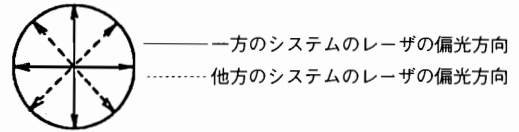


図1. 測定ビームの断面における偏光方向

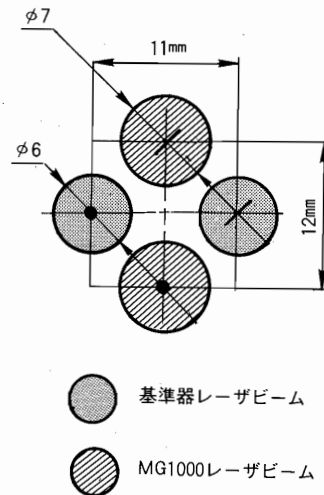


図2. ビームの最適配置

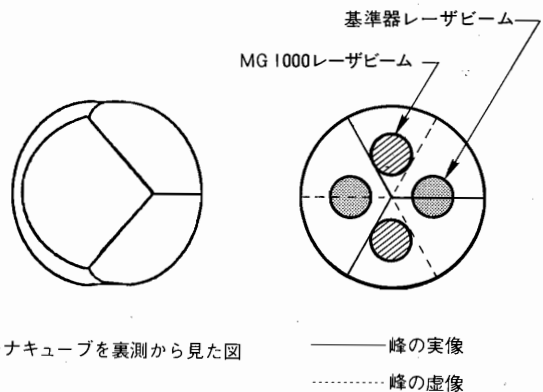


図3. コーナキューブとビーム配置

MG1000は単周波レーザを用い、干渉縞を測定する方式を採用している。これら両システムとも完成されたものであり、ビーム径やビーム間隔を変更するなどの改造はできない。また、これらのレーザ光を効率よく利用し、かつ双方のビームに影響を与えずに測定できるよう検討を進めた。

二つのシステムのレーザビームに関する仕様は表1に示すようになっている。そこで、幾何学的にビームの最適配置を考えてみると図2のようになる。これらのビームは一つのコーナキューブに入れないと最適配置にならないが、コーナキューブは三つの反射面からできている関係で、図3に示すように、やむをえずどちらかのビームがコーナキューブの峰に当たることになる。

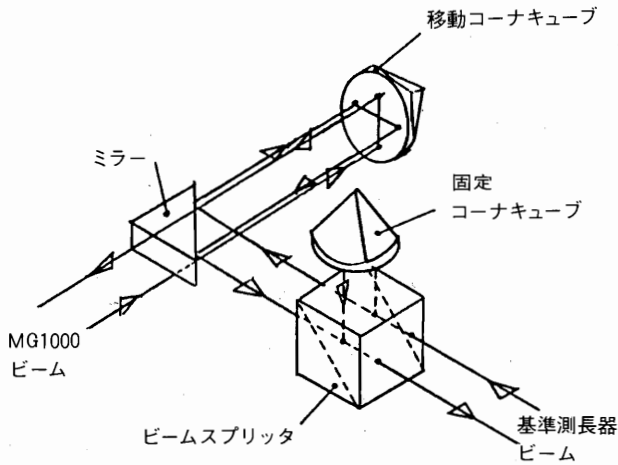


図4. 光学部品配置第一案

上記ビーム配置を実現する上での問題点は、基準測長器とMG1000の干渉計光学部品の配置である。当初図4に示す方法を考案したが、この方式ではミラーをセットするための治具が大掛かりになり波面歪みによる精度低下が考えられる。そこで図5に示す方式を考案し設計に着手した。

設計に際し特に考慮した点は、二つの測定ビームのケラレをできるだけ少なくし測定ビーム光量を有効に利用すること、MG1000の光学系の筐体を利用し、構造の簡素化を図るなどである。

以上の条件を踏まえ詳細設計に入った。基準測長器の信号レベルの余裕度は95%であるのに対し、MG1000のそれは50%に設定されているので、後者を優先させ基準測長器の干渉計を設計した。両システムのビームのケラレを極力少なくするために、基準測長器の偏光ビームスプリッタの厚みは6mmとし、図6に示すように6mm角を2個用いることを考えた。しかし、二つの偏光ビームスプリッタの垂直軸を合わせ入射角を正確に合わせるための微調機構が必要で、実現性が乏しいとの結論になった。再検討の結果、25mm角の偏光ビームスプリッタを6mmの厚さに切り出し加工する方法で対応した。

偏光ビームスプリッタの厚みが決定されたので、これらをMG1000の干渉計筐体内に組み込む方法を検討し、図7に示す構造とした。ここでスペーサを用いているのは偏光ビームスプリッタの中心とコーナキューブの中心を合わせる必要があり、また、中心より上下 $\pm 6\text{mm}$ の位置にMG1000のビームを通す空間を考慮した結果である。各部品の材質は黄銅を用い反射防止のため黒染め加工を施した。

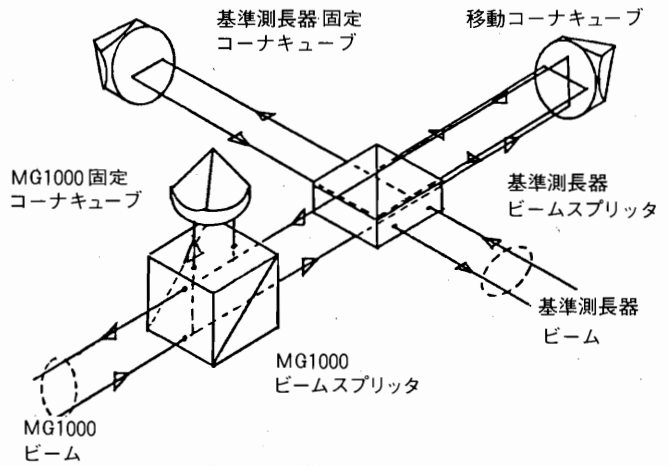


図5. 光学部品配置第二案

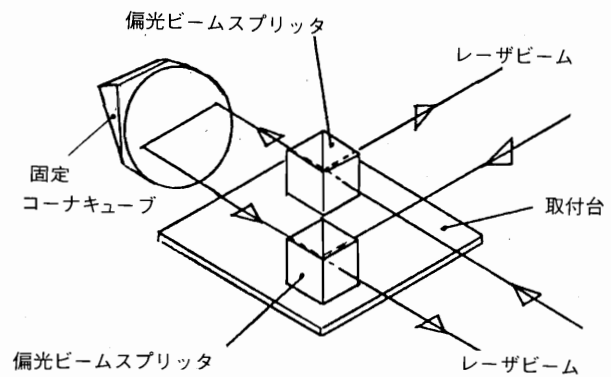


図6. 偏光ビームスプリッタを二個用いた干渉計

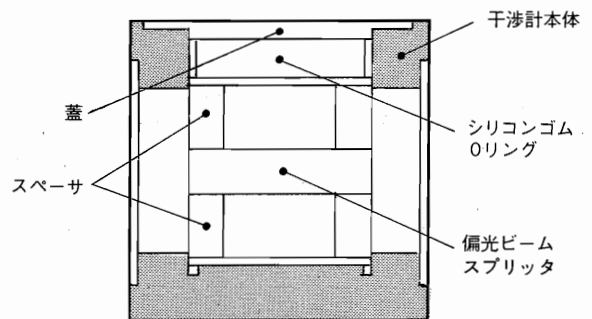
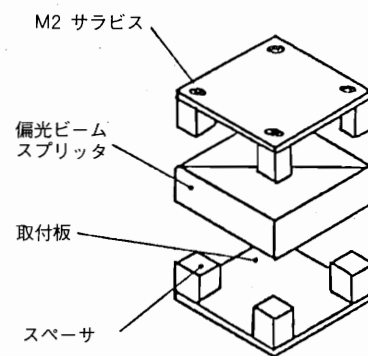


図7. 干渉計の構造

5. 実験に用いた機器および光学部品の主仕様

(1) レーザ仕様

○NRLM・基準測長器のレーザの仕様

真空中の波長 $\lambda_0$ : 0.632 991 357  $\mu\text{m}$   
(1985年5月15日校正)

○MG1000のレーザの仕様

機種名: MG-1B01  
(機器No.HK-17-017)

真空中の波長 $\lambda_0$ : 0.632 991 401  $\mu\text{m}$   
(1988年11月24日校正)

安定度:  $3.99 \times 10^{-9}$

リピータビリティ:  $1.2 \times 10^{-8}$

※真空中の波長は、よう素安定化 He-Ne レーザを用い校正した。

(2) 光学部品仕様

○基準測長器用偏光ビームスプリッタ

材質: BK-7

消光比:  $T_s/T_p + T_s = 1/10000$

$R_p/R_p + R_s = 1/400$

波面精度: 透過波面  $\lambda/8$

反射波面  $\lambda/4$

使用波長: 6328  $\text{\AA}$

コーティング: Vコート

○その他の移動コーナキューブをはじめとする光学部品はMG1000の標準部品を用いた。

6. 測定機器の配置

二つの測長システムは今まで述べてきた検討結果から図8のように配置した。

7. 測定の実際

NRLMの光学トンネル内において、昭和63年11月24

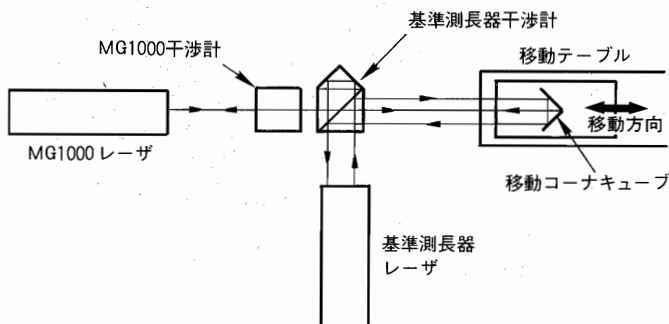


図8. 測定機器の配置

表2. 工業標準状態

気圧 [P]	760 mmHg
気温 [T]	20℃
相対湿度 [H]	50%
飽和水蒸気圧 [fo]	17.53 mmHg

表3. 光学トンネル内の環境実測値

気圧 [P]	750.9 mmHg
気温 [T]	20.0℃
湿度 [H]	55.2%

~25日の2日にわたり測定を実施した。光学トンネルは地下5.32mにあり、長さは340mである。また、設置されているテーブルの移動量は50mである。トンネル内の温度変動は年間で2℃以下、日間で0.02℃と非常に安定しており空気の揺らぎも皆無に近い。

すでに述べたように実験は二つの測長システムの相対測定であるため、環境補正値は両システムとも一定条件にしておけば十分である。このため便宜上、表2に示すような工業標準状態に設定した。ただし、基準測長器はこれらの各値を直接入力できないため、補正定数Nをマニュアルのテーブルより求めると

$$N = 728.8 \tag{6}$$

であり、この値を用いた。なお、このNは前述の屈折率nとの間に次式の関係がある。

$$N = \frac{10^6}{n} - 999000 \tag{7}$$

この式に(6)式を代入すると

$$N = 728.77 \approx 728.8 \tag{8}$$

となり、 $1 \times 10^{-7}$ のオーダーで光速度補正を行うことになる。

参考までに光学トンネル内の環境値を測定した結果を表3に示す。

移動テーブルは駆動モータにワイヤーロープで結合されており、 $\mu\text{m}$ 単位で設定できるが移動量の精度は決して良いとは言えない。しかし、実験の目的は絶対値測定ではないので、移動量の精度には問題がない。

移動テーブルの移動量は

0~1 m まで 100 mm ピッチ

1~15 m まで 1000 mm ピッチ

と、近距離では精密測定するため細かなピッチで、遠距離では測定誤差量が大きくなると考え荒くした。

測定時にテーブルを移動し規定値で停止させた直後に

は、両システムとも $\mu\text{m}$ ~サブ $\mu\text{m}$ の値は不安定で読み取ることができず、表示値が安定するのに数分間を要した。これはテーブルの移動によりトンネル内の空気に揺らぎが生じ、測定光路にも影響を受けたが、時間とともに安定して行ったと考えられる。

8. 測定の結果

測定の結果を表4, 5に、また、光学トンネル内での測定状況を図9に示す。

表4. 測定データNo.1 (0~10m)

(a) 基準測長器	(b) 被測定器MG1000	(a)-(b)	1-(a)/(b)
101696.59 $\mu\text{m}$	101696.59 $\mu\text{m}$	0.00 $\mu\text{m}$	0.0
205171.62 $\mu\text{m}$	205171.62 $\mu\text{m}$	0.00 $\mu\text{m}$	0.0
302415.49 $\mu\text{m}$	302415.48 $\mu\text{m}$	0.01 $\mu\text{m}$	$3.3 \times 10^{-6}$
404945.00 $\mu\text{m}$	404945.00 $\mu\text{m}$	0.00 $\mu\text{m}$	0.0
502554.15 $\mu\text{m}$	502554.15 $\mu\text{m}$	0.00 $\mu\text{m}$	0.0
601909.11 $\mu\text{m}$	601909.11 $\mu\text{m}$	0.00 $\mu\text{m}$	0.0
700346.78 $\mu\text{m}$	700346.76 $\mu\text{m}$	0.02 $\mu\text{m}$	$2.9 \times 10^{-6}$
800269.62 $\mu\text{m}$	800269.59 $\mu\text{m}$	0.03 $\mu\text{m}$	$3.7 \times 10^{-6}$
901140.94 $\mu\text{m}$	901140.90 $\mu\text{m}$	0.04 $\mu\text{m}$	$4.4 \times 10^{-6}$
1001009.01 $\mu\text{m}$	1001008.94 $\mu\text{m}$	0.07 $\mu\text{m}$	$7.0 \times 10^{-6}$
1997849.59 $\mu\text{m}$	1997849.42 $\mu\text{m}$	0.17 $\mu\text{m}$	$8.5 \times 10^{-6}$
3001163.16 $\mu\text{m}$	3001162.90 $\mu\text{m}$	0.26 $\mu\text{m}$	$8.7 \times 10^{-6}$
3997666.32 $\mu\text{m}$	3997666.00 $\mu\text{m}$	0.32 $\mu\text{m}$	$8.0 \times 10^{-6}$
5016191.34 $\mu\text{m}$	5016190.89 $\mu\text{m}$	0.45 $\mu\text{m}$	$9.0 \times 10^{-6}$
6004351.55 $\mu\text{m}$	6004351.00 $\mu\text{m}$	0.55 $\mu\text{m}$	$9.2 \times 10^{-6}$
7001149.52 $\mu\text{m}$	7001148.83 $\mu\text{m}$	0.69 $\mu\text{m}$	$9.9 \times 10^{-6}$
8000891.82 $\mu\text{m}$	8000891.05 $\mu\text{m}$	0.77 $\mu\text{m}$	$9.6 \times 10^{-6}$
8998569.38 $\mu\text{m}$	8998568.52 $\mu\text{m}$	0.86 $\mu\text{m}$	$9.6 \times 10^{-6}$
9998625.87 $\mu\text{m}$	9998624.96 $\mu\text{m}$	0.91 $\mu\text{m}$	$9.1 \times 10^{-6}$

表5. 測定データNo.2 (0~15m)

(a) 基準測長器	(b) 被測定器MG1000	(a)-(b)	1-(a)/(b)
100017.35 $\mu\text{m}$	100017.36 $\mu\text{m}$	-0.01 $\mu\text{m}$	$1.0 \times 10^{-7}$
200021.72 $\mu\text{m}$	200021.75 $\mu\text{m}$	-0.03 $\mu\text{m}$	$1.5 \times 10^{-7}$
300023.39 $\mu\text{m}$	300023.38 $\mu\text{m}$	0.01 $\mu\text{m}$	$3.3 \times 10^{-6}$
400023.40 $\mu\text{m}$	400023.40 $\mu\text{m}$	0.00 $\mu\text{m}$	0.0
500011.05 $\mu\text{m}$	500011.05 $\mu\text{m}$	0.00 $\mu\text{m}$	0.0
600222.03 $\mu\text{m}$	600222.02 $\mu\text{m}$	0.01 $\mu\text{m}$	$1.7 \times 10^{-6}$
700009.62 $\mu\text{m}$	700009.65 $\mu\text{m}$	-0.03 $\mu\text{m}$	$4.3 \times 10^{-6}$
800021.05 $\mu\text{m}$	800021.01 $\mu\text{m}$	0.04 $\mu\text{m}$	$5.0 \times 10^{-6}$
899996.60 $\mu\text{m}$	899996.56 $\mu\text{m}$	0.04 $\mu\text{m}$	$4.4 \times 10^{-6}$
1000002.98 $\mu\text{m}$	1000002.91 $\mu\text{m}$	0.07 $\mu\text{m}$	$7.0 \times 10^{-6}$
1999988.98 $\mu\text{m}$	1999988.81 $\mu\text{m}$	0.17 $\mu\text{m}$	$8.5 \times 10^{-6}$
3000002.75 $\mu\text{m}$	3000002.50 $\mu\text{m}$	0.25 $\mu\text{m}$	$8.3 \times 10^{-6}$
4000017.85 $\mu\text{m}$	4000017.52 $\mu\text{m}$	0.33 $\mu\text{m}$	$8.3 \times 10^{-6}$
5000029.43 $\mu\text{m}$	5000028.95 $\mu\text{m}$	0.48 $\mu\text{m}$	$9.6 \times 10^{-6}$
6023777.85 $\mu\text{m}$	6023777.30 $\mu\text{m}$	0.55 $\mu\text{m}$	$9.1 \times 10^{-6}$
7041347.38 $\mu\text{m}$	7041346.71 $\mu\text{m}$	0.67 $\mu\text{m}$	$9.5 \times 10^{-6}$
8000004.35 $\mu\text{m}$	8000003.64 $\mu\text{m}$	0.71 $\mu\text{m}$	$8.9 \times 10^{-6}$
8999998.05 $\mu\text{m}$	8999997.15 $\mu\text{m}$	0.90 $\mu\text{m}$	$1.0 \times 10^{-7}$
10000023.95 $\mu\text{m}$	10000022.99 $\mu\text{m}$	0.96 $\mu\text{m}$	$9.6 \times 10^{-6}$
11000042.69 $\mu\text{m}$	11000041.64 $\mu\text{m}$	1.05 $\mu\text{m}$	$9.5 \times 10^{-6}$
12000006.73 $\mu\text{m}$	12000005.61 $\mu\text{m}$	1.12 $\mu\text{m}$	$9.3 \times 10^{-6}$
13000079.58 $\mu\text{m}$	13000078.31 $\mu\text{m}$	1.27 $\mu\text{m}$	$9.8 \times 10^{-6}$
14000023.82 $\mu\text{m}$	14000022.34 $\mu\text{m}$	1.48 $\mu\text{m}$	$1.1 \times 10^{-7}$
15000022.40 $\mu\text{m}$	15000020.96 $\mu\text{m}$	1.44 $\mu\text{m}$	$9.6 \times 10^{-6}$

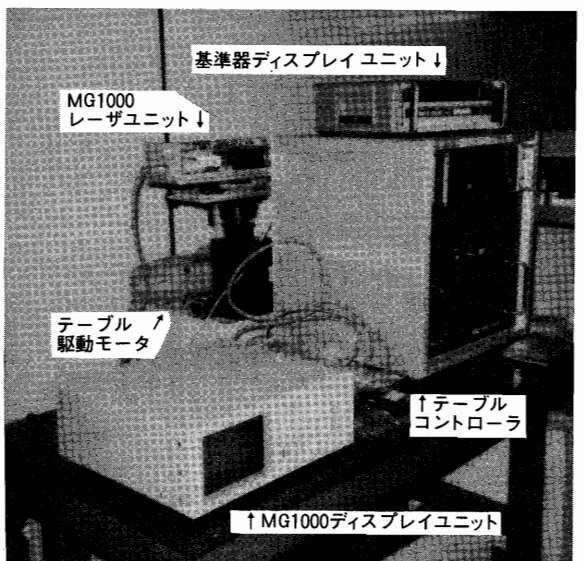
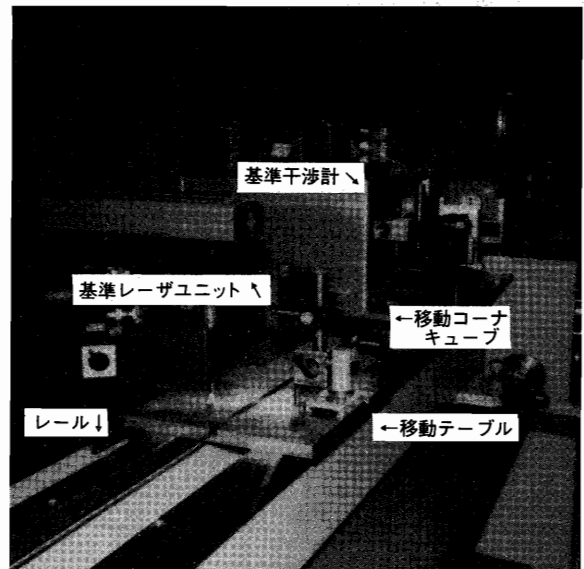
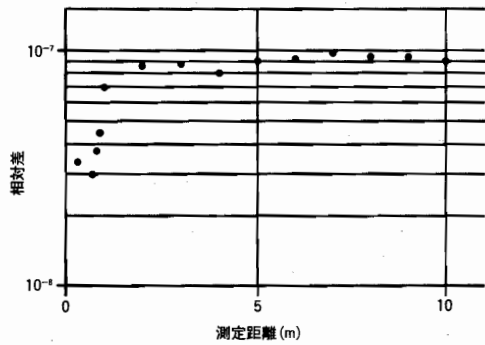
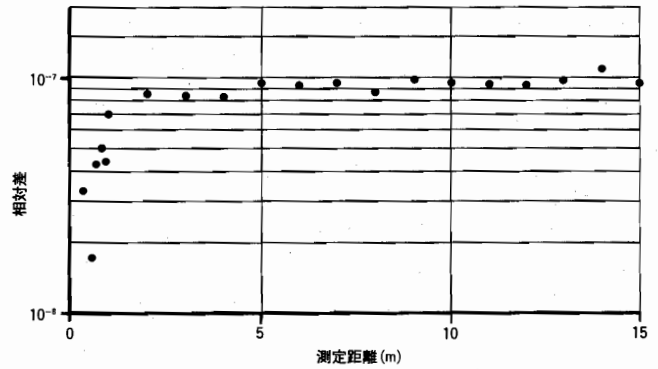


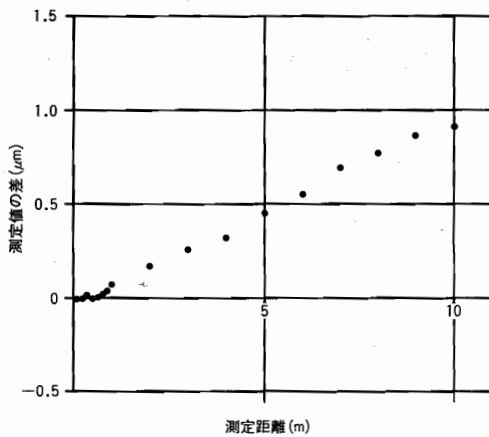
図9. 光学トンネル内における測定状況



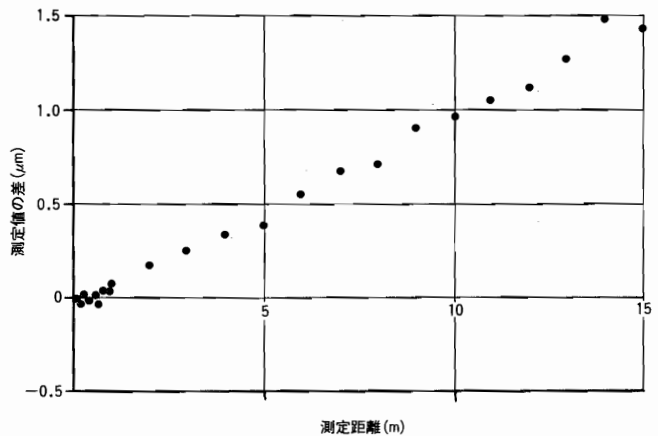
(a)基準器に対するMG1000の相対差



(a)基準器に対するMG1000の相対差



(b)基準器に対するMG1000の測定値の差



(b)基準器に対するMG1000の測定値の差

図10. 測定データNo.1の相対差と測定値の差

図11. 測定データNo.2の相対差と測定値の差

### 9. 実験結果のまとめ

No.1, No.2の測定に於ける測定値の比は、

$$\text{No.1} : 8.9 \times 10^{-8}$$

(ただし、1m~10m間の平均)

$$\text{No.2} : 9.2 \times 10^{-8}$$

(ただし、1m~15m間の平均)

が得られた。また、ばらつきは約  $3 \times 10^{-8}$  以内に収まっている。なお、0~0.9mまでのデータについてはMG1000の最小分解能が  $0.04 \mu\text{m}$  であり、相対誤差量と同程度以下であるため読み取り誤差が大きく評価外とした。

### 10. 実験結果に対する考察

測定の結果得られた約  $9 \times 10^{-8}$  の累計誤差要因として、次の項目が考えられる。

- (1) 光速補正および表示のための演算時のまるめ誤差。
- (2) 二つのシステムの光軸が相対的にずれていることによるコサイン誤差。
- (3) 二つのシステムに用いているレーザの絶対波長値と演算に用いた波長値の違いによる誤差。

この内(1)項については、演算時の有効桁数、切り捨て、切り上げ、四捨五入などによる演算誤差が考えられる。(2)項については、例えば15mの測定を行った際、受光穴に入射する二つの反射ビームスポットが約5mmずれると約  $2 \times 10^{-8}$  の測定精度の差となって現れるが、この程度の量は測定時に不可避であった。そして(3)項については基準測長器の真空中の波長値は公表されていないため、他の機種カタログに記載されている真空中の波長値

$$\lambda_0 = 0.632\ 991\ 38\ \mu\text{m}$$

と同一とすれば、この値で光速補正および表示のための演算がなされている。しかし、すでに述べたようによろ素安定化 He-Ne レーザで校正した値は

$$\lambda_0 = 0.632\ 991\ 357\ \mu\text{m}$$

であり、この下8桁目の違いによる演算精度の誤差は約  $3 \times 10^{-8}$  生じることになる。

### 11. 結論

本実験に於いて一回の測定に一時間以上を所要したにも係わらず、その結果は一定の累計誤差が測定されるに

止まりMG1000は $1 \times 10^{-7}$ 以上の測定確度を有する事が確認できた。これは、考案した光学系が大気ゆらぎに対して安定性して測定できたこと、および同システムの周波数安定化レーザの安定度・カウンター回路の耐ノイズ性・演算回路の安定性など、基準測長器と同程度の性能を有しているからであると考えられる。

なお、移動量の最大値が15mになっているのは、二つのシステムを同時に測定するための光学系に起因するもので、ビームスプリッタによるビームのケラレがあるため測定範囲を揃えた結果である。ちなみに、ビームのケラレを生じたままMG1000を主体に光軸を合わせたところ、約30mまで測定が可能であったが、基準測長器の光軸ずれのため測定データを取ることができなかった。また、ビームのケラレが無い条件では、更に測長範囲は広がると考えられる。このように二つのレーザ干渉測長システムを、並列同時走行による比較試験を行うために考案した測定光学系は、実用にあたり性能が十分発揮されたことが立証された。

引き続き予定している各種実験に、MG1000レーザ測長システム共々活用できることが判った。今後時間が許せば初めに述べた光路一致による精度評価法を再検討してみたい。

## 12. 謝 辞

本共同研究は平成元年度以降も継続実施しているが、特にこの実験ではMG1000レーザ測長システムの総合評価で有意な結論を得ることができた。これはNRLM量子部大石忠尚部長、光学計測室松本弘一室長および岩崎茂雄氏のご教授ご支援の賜物であり深謝します。

## 参考文献

- 1) 落合誠士ほか：レーザ測長システムの開発  
IDEC REVIEW 1988, 18.
- 2) 計量研 ニース VOL.36 No.9 1988年9月号
- 3) 田中敬一ほか：レーザの波長安定化と干渉測長, 精密機械, 43.9. (1974)6.
- 4) 田中敬一：メートルの定義のゆくえ, 計測と制御, 22.5. (1983)69.
- 5) CGPM/CIPM, Documents Concerning the New Definition of the metre, Metrologia 19, (1983) 163.
- 6) BENGT EDLÉN : The Refractive index of air, Metrologia, Vo.12, No.2, (1966) 71.
- 7) W.TYLER ESTLER : High-Accuracy displacement interferometry in air, Appl. Opt. Vol 24, No.6 (1985) 808.