

# 省配線機器

岩本和正\*<sup>1)</sup> 足立康信\*<sup>2)</sup> 坂越慶一\*<sup>3)</sup>

## 1. はじめに

工場の自動化 (FA:ファクトリオートメーション) は、PC (プログラマブルコントローラ) の普及とともに進展し、多品種少中量生産システム実現のため、「生産性向上、品質向上、コストダウン、省力化」等をふまえたFMS化を指向した。以後PCの高度化高機能化とともに、ロボットなどの生産専用機の導入が積極的になされ、生産工程の多くの部分は、高度に自動化された。

しかし、このような高度に自動化された部分は生産構造全体から見ると、孤立しており、協調性に問題があり、1985年前後を境にして、工場全体の自動化が真剣に考えられるようになってきた。即ち、工場全体の自動化を考えるため、CIMなる概念が提起され、多品種変量生産構造を実現するために、各企業が総力を挙げて取り組みつつある。階層図を図1に示す。

このような状況から、制御機器分野においても、FA高度化の実現のため、高機能、高性能を追求した製品開発が進められ、コンポーネントとコンピュータやPC等を接続するために、通信技術の重要性が認識され、各メーカーよりFAネットワーク機器やシステム(当社では、PC間ネット、リモートI/O、多重伝送機器、等)が相次いで開発され、CIM構築に重要な役割を担ってきた。

一方、CIMの最下層(フィールド層)に位置している生産現場は、生産加工機器の自動化が著しく、多種多様な機器が設置されている。それらの制御を行うために、PCの高機能化も著しく進展し、生産現場での配線が急激に増加し煩雑化した。これにひきかえ、現場の技能者の数は減少し、作業に支障をきたしているため、技能者サイドからは組立や保守工数の短縮化、生産サイドからは配線、保守の簡素化が切望されていた。

即ち、「省配線」は生産現場の制御環境の整備と情報環境の整備にとって重要な課題であり、今後のFAの下部構造に大きな影響を与えるものと考えられる。生産現場は、生産計画を具現化する場所であるため、今後一層上

位階層との通信が活発になり、制御機能も高度化することが予想されるため、生産現場の制御環境の整備と共に、情報環境の整備が、品質向上、稼働率の向上、設備管理の自動化、保全管理の自動化などに大きな役割を果たすものと考えられる。

また、「省配線」は、当社の自動化理念である「省(SAVE ALL)」を、FAの高度な自動化環境下で実現していくための大きな指標である。

このため、当社では、「通信ネットワークはCIMのインフラであるが、省配線機器は、生産現場(フィールド)のインフラである」との観点から、

「当社の豊富な制御コンポーネントやコントローラが自在にネットワークできる省配線機器」の開発を進め、第一段階の商品化を完了した。

省配線機器の体系図を図2に示す。

省配線機器は、機器間インタフェースであるが、省配線を実現するため通信伝送技術を適用し、一種の通信インタフェースとして構成されるが、使用時には、「通信インタフェース」を意識せず、通常の接続ターミナルと同等の容易さで使用できる製品とした。

本稿では、現場の情報環境の整備や制御環境の整備に貢献する省配線機器について当社の提案を中心に記述する。

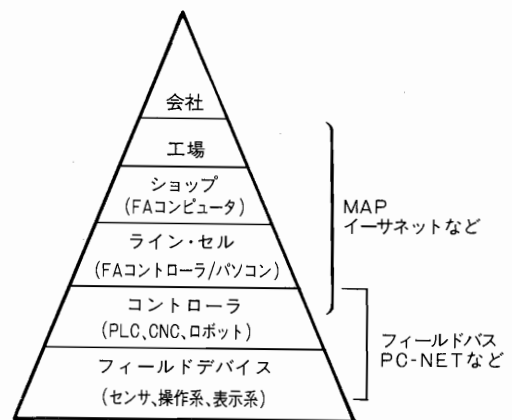


図1. 階層

\* 1) 第一事業部 設計技術課  
\* 2) 研究開発部  
\* 3) 商品企画部

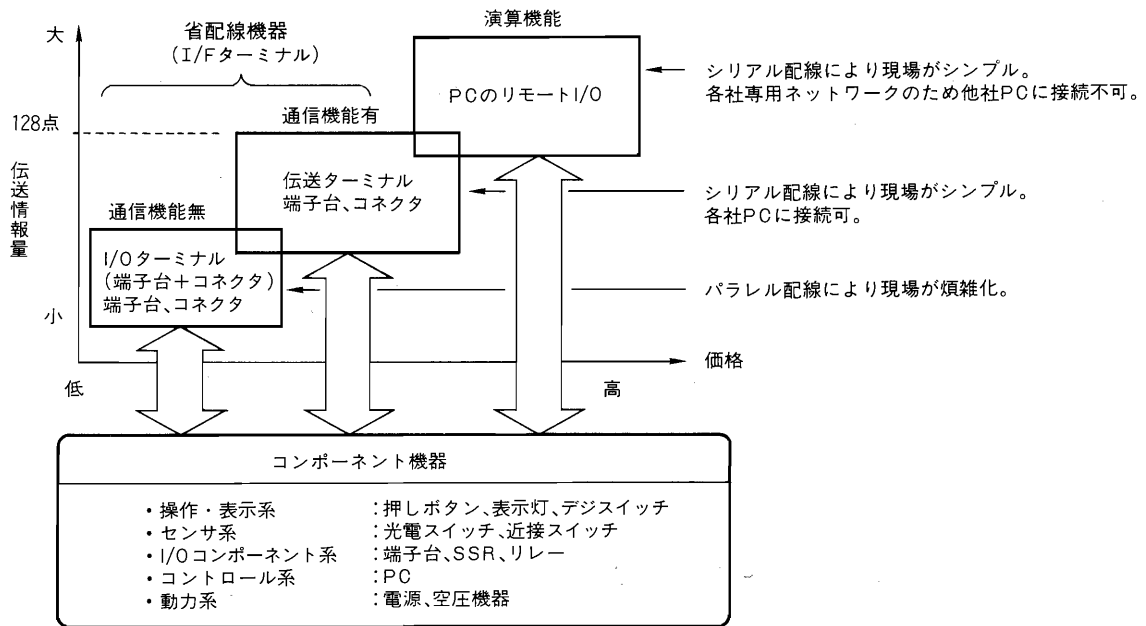


図2. 省配線機器の体系図

## 2. 省配線機器とは

省配線機器は、生産現場の自動化で制御の中心となるコントローラ群と、操作パネルに取り付けられた入力や表示を行う制御機器群及びアクチュエータやモータ等の出力機器群との間の膨大な配線の省力化を実現できる機器、と考えることができる。

省配線機器は、通信伝送機能を持たず、作業を省工数化するための機器と、通信伝送機能によりネットワークすることにより、省配線を実現する機器に分類することができる。

前者は、現状のシステム配線コストと同等またはそれ以下のコストにより、如何に作業工数や保守点検工数を軽減できるのか、がポイントである。

後者は、前者のメリットに加え、通信伝送の信頼性や安全性をいかに確保するかが重要なポイントである。

## 3. 省配線機器の位置付けと開発コンセプト

省配線機器は、前述のように、FA現場の直接配線部分を省力化するための製品であるが、その導入には以下の条件を満たす必要がある；

- (1) その導入により、現場の現状の使用環境（スペース、取扱等）を悪化させてはならない。
- (2) 単純に配線用の電線本数を減らすということだけでなく、導入により生産設備全体にトータルのメリットを発揮できること。

- (3) 生産現場において、生産機器や生産設備の高機能化に伴う配線作業の煩雑化を防ぐこと、現場の情報環境を整備するのに貢献できること。

上記条件の実現を満たす製品開発を実施するに当たり、下記の「5S」の考えかたを導入して開発をおこなった。

SIMPLE	: 現場の簡素化, 単純化
STANDARD	: 作業の標準化
SPEED	: 効率化 (稼働率の向上)
SERVICEABILITY	: 保守/保全が容易
SOFT	: 人に優しく使い易い

## 4. I/Fターミナル

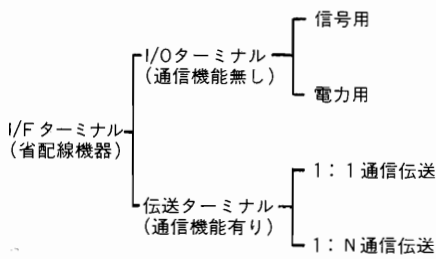
### 4.1 製品体系

省配線機器は、前述したことから容易に理解されるように、一種の通信インタフェース（シリアル伝送、パラレル伝送を含む）であり、現場機器が直結できるターミナル構造となっている。従って、以下、省配線機器の総称をI/Fターミナル（インタフェース・ターミナル）と呼ぶ。

I/Fターミナルの代表例として、入出力（以後I/Oと表す）ターミナル、I/Oリレーターミナル、伝送ターミナル、伝送リレーターミナル等があるが、制御機器（操作・表示系/センサ系/コントロール系/動力系）相互間を結ぶ重要な役割を持っている。これらの分類を表1に示す。

実際の製品面ではこれら以外に種々のものがあるが、基本的には、表1に準じて考えることができる。

表1. I/Fターミナルの基本分類



4.2 基本構造

I/Fターミナルは多様化するユーザーニーズに柔軟に対応できることが要求されるため、構造にも省配線機器の開発の基本留意点である「5S」の考え方を採用している。図3に基本構造を示す。

I/Fターミナルは多様なニーズに対応するため、組み合わせ構造方式にしており、端子台部は「タッチダウン構造」と「セルフアップ式」および省スペース用として「押し込み式」、またプリント基板にはコネクタタイプ、リレー出力タイプも任意に選ぶことができ、伝送回路の電子部品も自由に実装できる構造になっており、生産性の向上と品質安定、納期短縮に対応している。

このI/Fターミナルは、プリント基板部、ボトムケース部、エンド部から成り立っており、プリント基板を中心構造物とし、それを包み込む形でボトムケース部がある。ボトムケースは端子台の点数にあわせて任意の長さ加工することができる構造にしている。

I/Fターミナルのエンド部はプリント基板を固定するとともに、製品としてのI/Fターミナル本体の取付けとして、35mm幅DIN規格レール取付けと、パネル直接取付けの両方可能なタイプとしている。

4.3 I/Oターミナル

I/Oターミナルは、制御系の配線を集中合理化し、機器の設置や保守作業効率の向上に貢献できる省配線機器である。図4に、端子台タイプの代表機種の特長と構造を示す。

4.4 伝送ターミナル

1) 通信伝送

単純な信号の伝達では、必要な信号回線分だけ配線する方法が一般的であるが、信号回線数が多くなるにつれて配線本数が比例して多くなるという難点があり、設置、保守、点検作業に手間がかかる。データ通信伝送における配線も同様の状況にあり、図5に示すように、通常、取扱うデータ単位を一括して伝送するためには、通信伝送線を並列に引く方式がある。この方式は「パラレル伝

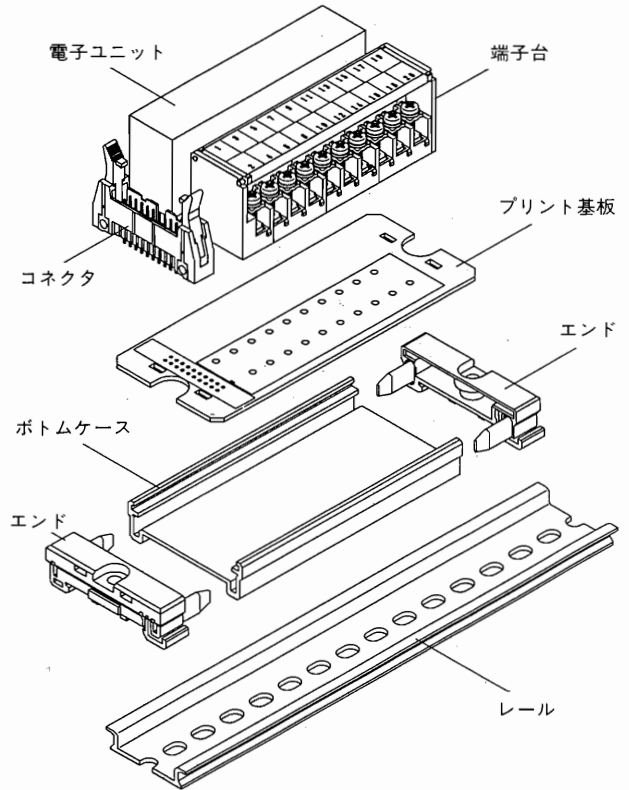


図3. 基本構造

送方式」と呼ばれる。この方式を採用すると、伝送用電子回路は簡単になるが、多数の通信伝送線が必要となるため、比較的短距離の通信伝送に用いられる。

これに対して図6に示すように、一対の通信伝送線を用い、順次1ビットずつ伝送する伝送方式として、「シリアル伝送方式」と呼ばれる方式がある。この方式では、伝送用電子回路にシフトレジスタ等を用いて信号の直列-並列変換を行うため、電子回路の構成が複雑となるが、遠隔地との通信伝送が一対の通信伝送路で可能となり、配線工数の低減化や誤接続の防止等が可能となるため、「省配線機器」として多く使用されている。

2) 通信形態

通信形態を図7に示す。1対1方式は、相手が1局に特定されており、送受信データのエラーチェック及び相手局の異常検出が容易である。主として、従来の機器間パラレル配線に置き換えて使用される多くの用途が存在

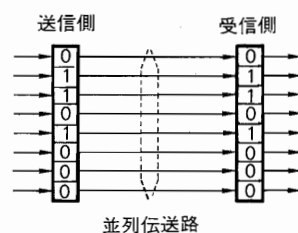


図5. パラレル伝送

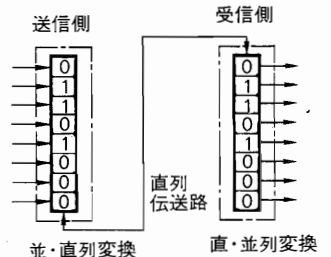


図6. シリアル伝送

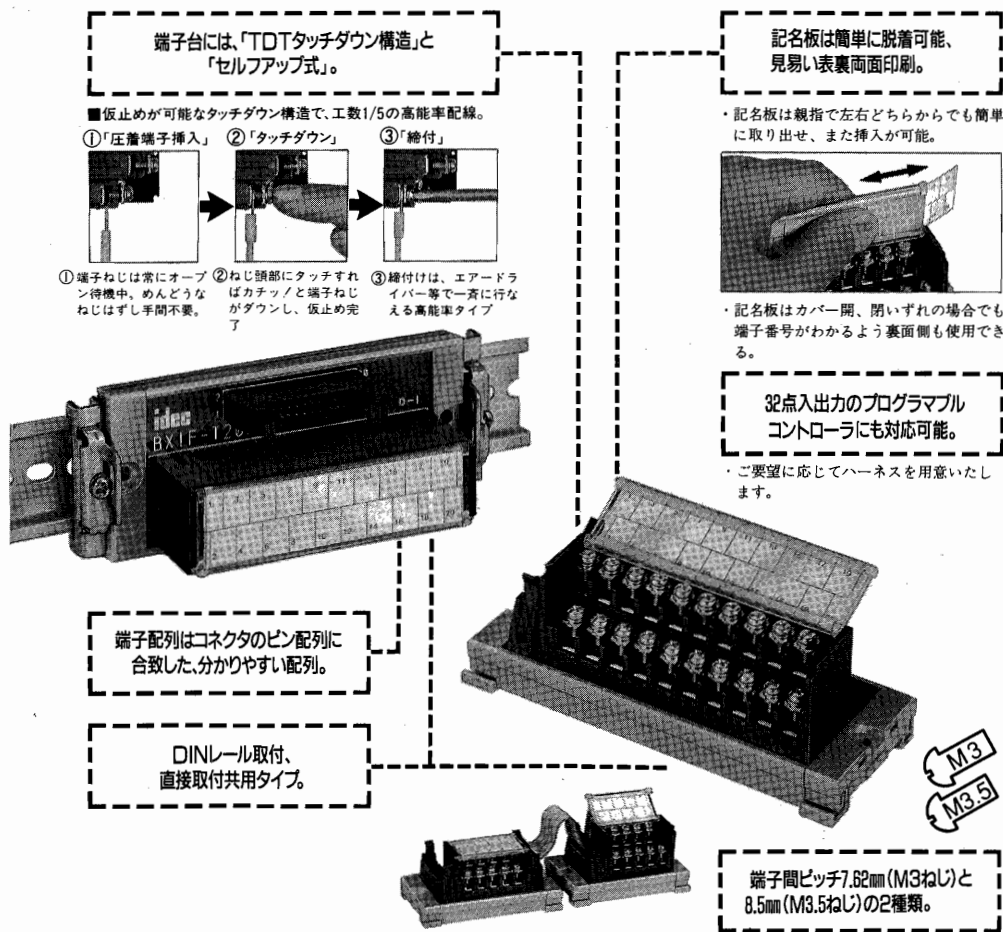


図4. 端子台タイプの特徴

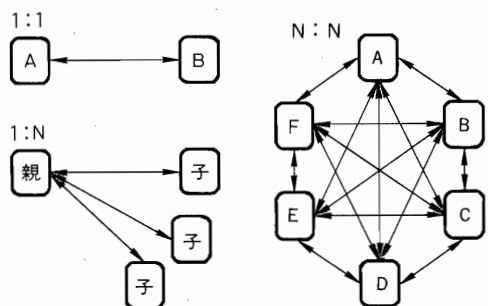


図7. 通信形態

する。

1対N方式は、親局が主導権を持って各子局との通信を行い、N対N方式では、各局が対等で通信を行う。

1対N方式、N対N方式は、いずれも各局を結ぶネットワーク構造となり、配線工数の低減や誤操作防止等に大きな効果がある。通信ケーブルの断線検出や各局の異常検出機能等がシステムのメンテナンス上大変重要になる。また、最近では、ユーザーからマルチベンダー化実

現の要求が強い。

伝送ターミナルには、前述したように、1対1方式、1対N方式、N対N方式の通信形態が存在するが、ここでは特に1対1方式の通信形態を用いた「BX5」シリーズについて述べる。

## 5. 伝送ターミナル「BX5」シリーズ (1対1方式) の開発

### 5.1 開発上の技術課題。

開発を進めていくために、以下の技術課題を設定した。

- (1) 伝送の信頼性を向上  
省配線機器は、前述のように、通信伝送技術を用いるが、通常配線感覚と同等感覚で置き換え使用が可能となるように、データのエラーチェック機能を充実し、現場の末端で使用されることを考え、耐環境条件をPCと同等レベル以上とする。
- (2) 煩雑な配線をシンプル化  
信号線、電源線、異常検知線等を共用化し、電線の本数を減らす。

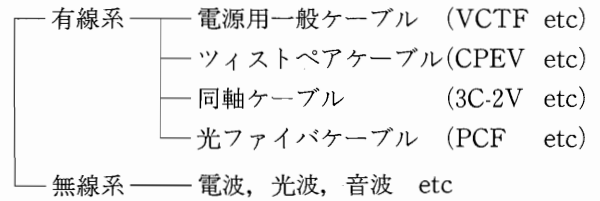
- (3) 使い易く、低価格であること  
通常、設備導入のコストメリットは、設備機器購入価格や設置費用と保守・保全まで含めたトータルコストから算定される。しかしながら、これは機器導入後一定期間経過して明確になるものであり、ユーザが採用検討を行う段階では、現状の配線にかかる配線コストが判断基準となる場合が多い。従って、ユーザのイニシャルコスト低減のため、本体及び配線価格の低価格化を目指す。
- (4) 優れたメンテナンス性  
システムの立ち上げ時や変更時には配線チェックや調整等多くの工数が必要となる。これらの工数低減のため、配線チェックの簡素化、コネクタ接続等による配線のワンタッチ化、早期の異常検出機能の付加を行い、システム設計工数・保守工数の大幅な低減を図る。
- (5) 現場環境での使用に耐える耐環境性と耐ノイズ性  
メカトロ機器に多く用いられている各種のモータやインバータ等から発生する電氣的なノイズに対する耐ノイズ性の向上を図る。
- (6) 各種制御機器及び各種のPCに接続可能  
生産ラインの制御システム構築時には、各種の制御機器を選択し、システムを構成する場合が多い。そのため、制御システムの中核となるPCには当社以外のPCも多く用いられており、省配線機器も各種のPCや各種の制御機器と接続可能なことが必要条件となる。
- (7) 高速通信によるリアルタイム性の実現  
リモートI/O等、システムの端末機器に対する通信伝送の要求は、リアルタイム性の実現にあり、高速応答性の確保を目指す。
- (8) コンパクトであること  
制御機器の取り付けスペースを小さくしてほしい、との要求はきわめて大きい。従って、可能な限り小型の実現を図る。

## 5.2 通信技術の選択

ノイズや外乱の多いFAの現場で安心して使用できる耐環境性を持ち、通信技術を意識せずに単純に接続するだけで、省配線、省工数、省コストが実現できることが基本的な課題であり、1対1伝送ターミナルの開発には、以下の設計手法を採用した。

### 1) 伝送媒体の選択

伝送媒体として下記のものが存在する。



そこで、有線系の伝送媒体として何を選択すべきであるかを、考えるために次の表を参考にした。

[有線系伝送媒体選択のポイント]

項目	ケーブルの種類			
	一般	ツイスト	同軸	光ファイバ
a) 端末取付工事が容易か	◎	○	△	△
b) 敷設しやすいか	◎	◎	○	△
c) 敷設コストが安価か	◎	○	○	△
d) 伝送可能帯域が広いか	△	△	◎	◎
e) 伝送損失が少ないか	△	△	◎	◎
f) 電氣的雑音に強い	△	○	○	◎

(現在の耐環境性とコストから、無線系は除外した)

上記項目のなかで、a)～c)は、エンドユーザや敷設工事業者からみても多大のメリットをもたらすファクタと見ることができる。また、d)～f)については、メーカーサイドからみた時の製品化容易性のファクタと見ることができる。

そこで、敷設工事作業、保守点検作業の観点から取扱い易く安価で容易に入手可能な電源用一般ケーブルであるVCTFケーブルを採用媒体とした。

また、同軸、光ファイバケーブルは高品質の伝送が可能となるため、FAでの伝送媒体としての位置付けは、今後のQCを含めた総合的な観点から検討することが必要となる。

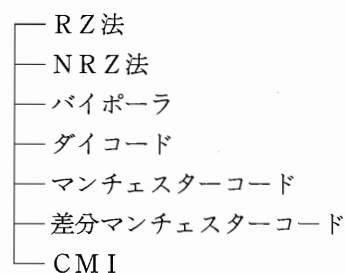
### 2) 伝送方式の選択 (ベースバンド伝送とブロードバンド伝送)

"0"と"1"から構成される2進のデジタル信号列を電気信号列に変換し伝送する方式には、ベースバンド伝送とブロードバンド伝送の2つの方式がある。

#### (a) ベースバンド伝送

2進のビット列を直列パルス信号列に変換し、そのまま送受信する方式である。

伝送符号化方式には次の手法が確立されている。



ベースバンド伝送方式は、直流から高周波まで必要な帯域のみを使用するため、さまざまな伝送路に安価に適用できる伝送方式であり、従来は電信回線に用いられてきた方式であるが、最近ではデジタル・データネットワークやLANなどに幅広く用いられている。

(b) ブロードバンド伝送

変調技術と復調技術を用いて情報を伝送する方式である。

変調方式には周波数変調FMと位相変調PMがある。

ブロードバンド伝送は伝送周波数帯域幅の広い伝送路に適した方式で、搬送波を用いて伝送を行う方式であり、MAP等の上位のLAN、音声伝送や画像伝送などに用いられている。

上記の伝送方式や符号系から何を選択するかが重要となるが、そのための選択指針を次に記述する。

〈伝送方式選択のポイント〉

- (1) 伝送ユニットの導入コストが安価であること。
- (2) 使用可能な電源電圧の範囲を広くするために、伝送波形の波高値に対し依存度の低い符号系であること。
- (3) 何らかの原因で同期がはずれてもすぐに復旧できるように、符号系の中にクロック成分が含まれていること。
- (4) ビット単位で利用効率を高められる、ビット同期方式の伝送符号系であること。

この伝送方式選択のポイントを基礎にして伝送方式や符号系を選択する。

〈伝送方式の選択〉

まず、伝送方式の選択であるが、伝送する情報の種類、伝送距離、導入コスト等から、ベースバンド伝送方式を採用する。

〈符号系の選択〉

1対1方式に限定した符号系の選択のために、次の比較表を参考にする。

	RZ	NRZ	バイポーラ	マンチェスタ	CMI
導入コスト	○	○	△	×	△
波高値変動依存性低い	○	×	○	△	△
同期ズレの復旧(クロック含む)	○	×	○	○	△
ビット単位利用効率	△	○	△	△	△

これらの結果から、総合的に評価することにより、伝送方式としてベースバンド伝送方式を採用し、伝送符号系として、RZ符号系を採用する。

3) 多重化方式の選択

1本の伝送路を複数の端末が分割して利用する方法を

伝送路の多重化という。多重化された個々の伝送路をチャンネルと呼ぶ。即ち、チャンネルとは伝送媒体の信号伝送容量を論理的に分割した単位と考えることができる。

多重化には、周波数分割方式と時分割方式とがあり時分割方式には、同期時分割方式と非同期時分割方式(HDLCやRS-232C等)の2つの方式が存在する。多重化方式を選択するに当たり選択指針を次に記述する。

〈多重化方式選択のポイント〉

- (1) 導入コスト
- (2) BX5形I/Oターミナルは、ON/OFFレベルのデータや、比較的少ないデータを、定められた時間内に効率良く確実に伝送することを主目的にしており通常のRS-232C等で良く用いられるパケット通信方式は不向きとなる。
- (3) 伝送スピード及びコストから、周波数分割方式は不適合である。

これを表にすれば、次のようになる。

	コスト	伝送効率
周波数分割方式	×	○
時分割方式		
同期時分割方式 (タイムスロット方式) 制御業界では、多重伝送機器等で一般的に使用	○	○
非同期時分割方式 (パケット方式) HDLC、RS-232C、Ethernet等で一般的に使用	○	×

これらの比較結果から、多重化方式として、時分割の同期時分割方式(タイムスロット方式)を選択する。

4) 同期方式の選択と伝送制御手順の選択

(a) 同期方式の選択

通常、伝送される情報は数字情報や文字情報から構成され、それらが符号列に変換されている。

割当てられた1つのチャンネル上で、送信端末から送出されたこの符号列を、受信端末が正確に受信するためには、送信、受信のタイミングをあわせることが重要となり、そのための操作を同期と呼ぶ。

同期には、各ビット毎に同期をとるビット同期と、1文字の符号列あるいは複数の文字の符号列を区別するためのブロック同期があるが、同期をとるためにはこの2つの同期が必要である。どのような同期方式を採用するのが良いのかを考察する選択指針は次のようになる。

〈同期方式選択のポイント〉

- (1) 伝送方式選択のポイント(3)と同様、何らかの原因で同期がはずれても、確実に、直ちに検出復旧ができること。
- (2) ビット単位での利用効率が良く、ブロック単位でも効率良く同期が取れること。

これらの条件を満足させるために、当社では、ビット同期の方法として独自の（連続）同期方式と、ブロック同期として独自のフラグ同期方式を開発したBX5シリーズでは、データの基本単位を2つの部分に分解し1つのデータとその反転値をセットにして構成されている。データ基本単位の時間幅は一定であるが、「0」の時間幅と「1」の時間幅を変えている。（パルス幅変調）

この方法によるビット同期の特長は、次のようにまとめることができる。

- ・電源電圧の変動が大きい環境では、電圧レベルでみることは得策ではない。電圧波形歪みが生じていても確実に認識するため、時間幅で認識する方法を採用。
- ・データとその反転値をセットにして構成しているので、外乱の検出能力が高く伝送データの誤り制御処理のため有利である。

#### (b) 伝送制御手順の選択

データの通信伝送では、データを送信する側と受信する側との間で、どのような手順で通信を行うのかの取決めが必要となる。この手順を伝送制御手順と呼んでいる。

伝送制御手順は、大きく分けて、次の段階を持つ。

- フェーズ1 通信回線を接続する  
……………通信チャンネルの接続
- フェーズ2 通信の相手を確認し、送信、受信の状態を確定する。……データリンクの確立
- フェーズ3 データを送信または受信する。
- フェーズ4 通信の終わりを確認する。

通常、送信側で送信したデータが、いつでもそのまま正しく受信側で受信されているとは言えないので、フェーズ3では、後述するように、誤り検出や、誤り制御が行われる。

伝送制御手順には、種々の手順が確立されているが、一般的には、次のような手順が良く利用される。

- (1) 通常の通信(RS-232C等)でよく利用される無手順
- (2) 通常の通信(RS-232C等)でよく利用されるBSC手順
- (3) LAN通信でよく利用されるHDL C伝送制御手順  
〈伝送制御手順選択のポイント〉

- ・主たる目的は、ON/OFFレベルで比較的量の少ないデータを、決められた時間内に、効率良く確実に伝送することにある。

上記のポイントを踏まえて検討した結果、通常の通信で良く用いられるパケット方式は、ビット利用効率、コスト等の観点から、最良の方法とは言えず、そのため、当社独自の伝送制御手順を開発した。

### 5.3 信頼性の確保

伝送中のデータに於いて、「ビット落ち」等の誤りが発

生した場合、同期操作だけでは対処できず、その誤りを検出し、正しいデータをうるためのなんらかの誤り訂正制御機能が必要となる。データ伝送中の誤りの種類には、「ランダム誤り」と「バースト誤り」がある。次に高信頼性確保のポイントを掲げる。

#### 1) 高信頼性を確保するための事前考察

- (a) 工場現場での制御ケーブル用ピット（配線溝）の現状を見ると、新設時に整備された配線敷設が、増改築を重ねるに従って混乱した敷設状況になり易い。
- (b) 最近の工場現場では、インバータ付モータの進出が著しい。このことは、多数の強力なノイズ発生源がいたる所に分散して配置されていることを意味しており、それぞれのモータが稼働することにより、強力なノイズ環境が生まれている。

〈ノイズ耐量の向上〉

これらのことから、ノイズの影響により、誤りが発生した時は、確実に検出し通報するのは勿論、基本的にはノイズに対する耐量を向上させることが今後益々重要となることを示唆している。

そこで、当社では、中長距離用多重伝送機器のフィールドでの実績、経験を十分に生かした製品とした。

#### 2) 高信頼性確保の施策

〈エラーバック機能〉

当社では、ユーザーシステム全体から見た場合、離れた場所へ信号を送った場合でも、送信側で伝送可否のチェックが可能となる機能を持つことが重要と考え、当社独自の機能として開発し、それを「エラーバック機能」と呼んでいる。

即ち、「エラーバック機能」とは、データが送信側から伝送される時、受信側で受信後のチェックの際、もし異常があれば警報出力をだし、同時に送信側にも通報して送信側でも警報出力をだす、という機能である。

このような独自の異常通報機能（エラーバック機能）により、送信側で伝送可否のチェックが可能となるため、制御出力系でも安心して通信伝送を利用できると考えられる。

### 5.4 通信路波形と処理

1対1伝送ターミナルでは、FA現場での使用を考慮し、誤り検出機能を重視した通信方式を用いている。図8に通信路波形を示す。

#### (1) 1サイクルの区間分割

通信路波形は図8に示されているように、システムイニシャル、I/Oサービス、スタート同期、データ交信、の4つの区間から構成されている。

- (a) 送信入力側は、起動時にシステムイニシャルを行

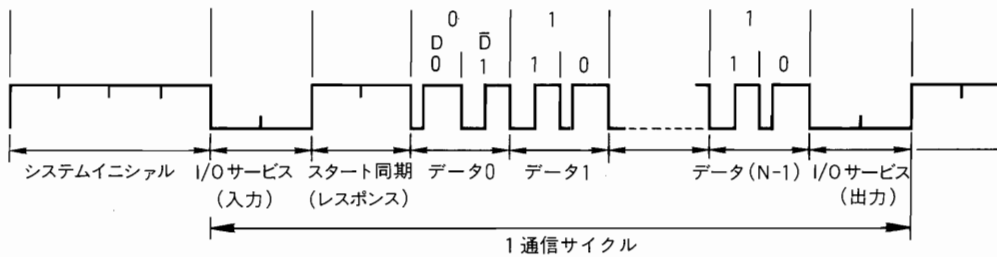


図8. 基本フレーム(通信路波形)

った後、[(I/Oサービス)→(スタート同期送信)→(データ送信)]を1サイクルとして繰り返して動作する。

- (b) 受信出力側は、システムイニシャル後、[(スタート同期受信)→(データ受信)→(I/Oサービス)]を1サイクルとして繰り返し動作する。
- (c) エラーバック機能実行のため、レスポンス送受信は、次サイクルのスタート同期区間において、同時並行して処理することで効率化している。

(2) 実際の使用時における1通信サイクル  
 実使用時に於ける1通信サイクルとは、I/Oサービス(n時点での)時点に、送信入力部から読み込んだ外部データが、送信部から伝送路に送信されると同時に、伝送路を経由して、受信側で受信され、そして、I/Oサービス((n+1)時点)時に受信部出力より出力される迄の区間と定義される。  
 このことから、送信側から受信側に、確実に信号の変化を伝達するために必要となる最小入力信号幅は、1通信サイクル時間幅であるといえる。

(3) データ交信区間でのデータ表現  
 データ交信区間でのデータ表現は、前述したようにパルス幅の長短の組合せ(パルス幅変調方式)で表現する方式を採用しているため、図9に示す如く、T時間を"0", 2T時間を"1", としている。  
 また、誤り検出のため、一つのデータを送るのにその反転値とセットで送っている。

5.5 エラー処理 (誤り検出と誤り制御)

1) 伝送誤りの検出方法

伝送誤り検出は、反転2連照合方式を用いている。この方式は、送信の入力側から、一つのデータを送信する場合、その値とその値の反転値を連続して送り、受信出力側でそのデータの照合を行い、誤りの検出を行うものである。

この方法は、外乱の影響によりデータの波形が壊れても、照合対象となるデータが連続的かつ上記の規則に準じた誤りを起こさない限り検出可能である。

つまり、同一原因の外乱の影響を見逃す確率は極めて小さいと言える。チェックサム方式等と比較すると少し冗長となるが、誤り検出能力が高く、FA現場のような厳しいノイズ環境に合った方式と言える。

2) 誤り制御処理

(a) 伝送データ誤り

受信出力側で受信サイクル中に上記図8のDとD̄の照合チェックを順次行い、すべてのデータがOKであればデータを更新し出力する。NGであれば更新せずエラーフラグを立て(エラー情報をだす)1サイクル前のデータをそのまま出力する。

以後のサイクルで1度でもOKとなればエラーフラグを0クリアするが、連続2サイクル以上誤りが検出されれば次のようにエラー処理動作をする。

i) 受信出力側

- エラーランプ点灯
- エラー出力ON
- 出力のHOLDまたはLOAD OFF処理
- エラーバック(エラーを送信側に通知)\*

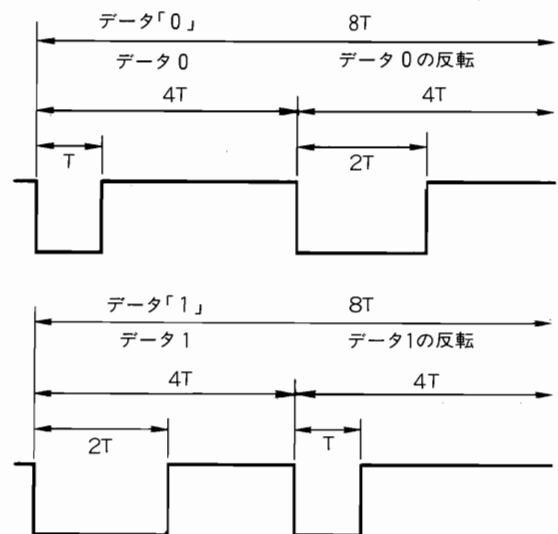


図9. データの表現



## ii) 送信入力側

エラーランプ点灯

エラー出力ON

\*エラーバック機能とは受信出力側から送信入力側にエラーが発生したことを伝える機能のことを言い、伝送OKの時は受信出力側から送信入力側に、リプライ（応答）信号を返して正常動作を確認し、エラー発生時はリプライ信号を返さない。エラーがなくなれば自動的に復旧しリプライを開始する。

## (b) 伝送路切断その他のエラー

送信入力側では、スタート同期時にレスポンスの確認を行っており、伝送線の断線や短絡、受信出力側の停電等異常発生時には、レスポンスが無くなり直ちにエラーとわかるため、前記の送信入力側と同様の処理動作をする。

受信出力側でも、上記のような原因で通信不能となったとき、全く波形が届かなくなるため、エラーと判断し前記の受信出力側と同様の処理動作をする。

## 3) I/O処理の同時性

入出力信号処理は、図8に示す基本フレームのI/Oサービス区間で、一括して入出力処理を行っている。

このため1通信サイクルの中でバラバラと入出力動作が行われることはなく、システム全体として同時入力、同時出力が実現されておりON/OFFデータだけでなく、バイナリーデータのようなコードデータ等の伝送にもデータを一括して書き換えるため安心して使用可能である。

## 6. システム構成

## 6.1 システム構成と機種

1) 1対1伝送ターミナルは、伝送方式に単方向時分割多重伝送方式を採用している。

1対1伝送ターミナルは、押釦スイッチやセンサ等の入力信号を出力側へ送信する入力ユニット（当社では送信入力ユニットと呼ぶ）と、送信されてきた信号を受信し表示灯等に出力する出力ユニット（当社では受信出力ユニットと呼ぶ）の2種類のユニット、伝送線、電源から構成される。

2) 電源の供給方式には、送信入力ユニットと受信出力ユニット各々に電源を接続する両電源方式（図10）と、どちらか片方のユニットに電源を接続した伝送線を通じて相手側ユニットに電源供給する片電源方式（図11）がある。両電源方式の場合、定格使用電圧はDC12V~24V、伝送線は2芯で、最長500mまで使用可能である。

片電源方式の場合、伝送線で電源を供給する関係で定格使用電圧はDC24V、伝送線は3芯で、最長100mまで使用可能である。

## [システム構成例]

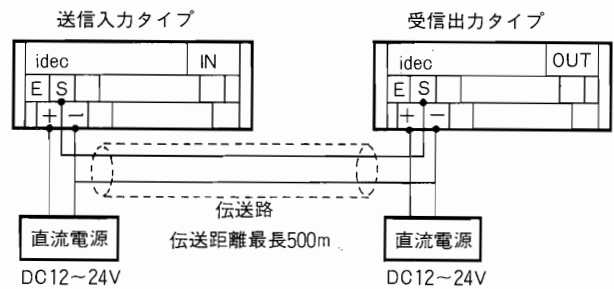


図10. 両電源方式

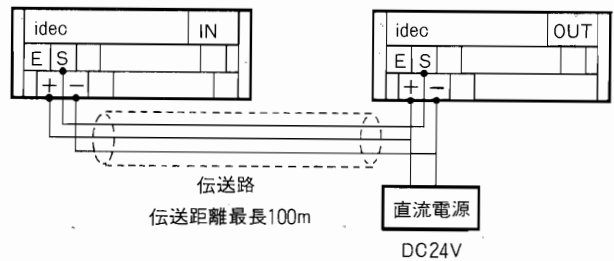


図11. 片電源方式

3) 機種構成は、汎用の端子台タイプ（8点/16点）を基本機種とし、PCの入出力コネクタに直結できるPCコネクタタイプ（32点）及び機器組み込みが容易なモジュールタイプ（8点/16点）をバリエーションとし、それに送信入力、受信出力ユニットがある。

## (a) 端子台タイプ

M3ネジ端子台式DINレール取付形状で8点、16点用がある。（図12）

## [システム構成例]

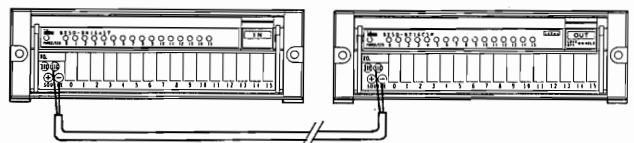


図12. 端子台タイプ

## (b) PCコネクタ取付タイプ

PC入出力コネクタに直接接続するタイプで、32点用がある。（図13）

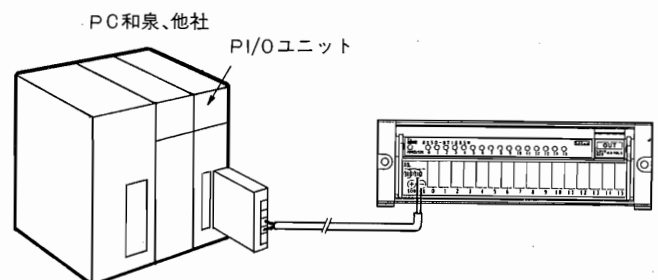


図13. PCコネクタタイプ

(c) モジュールタイプ

PCBに直取付するタイプでPCや各種コンポーネント機器の入出力部に内蔵させて使用する。(図14)

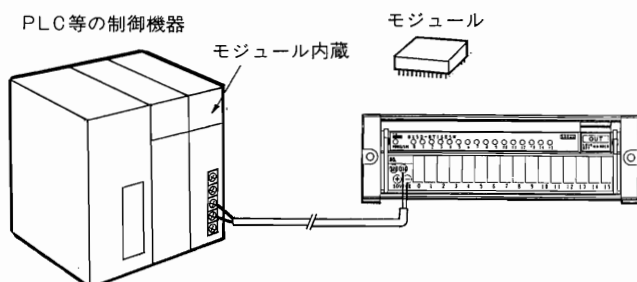


図14. モジュールタイプ

6.2 伝送ターミナルの特徴

- 1) 通信伝送機器であることに特別注意を払うことなく、単純配線で省配線、省工数、省スペース、省コストを実現。
- 2) 生産ライン改造時でも優れたメンテナンス性を発揮。
- 3) 入手が容易で安価な普通のケーブルを用い、伝送距離は最大500mで高速データ伝送を実現。
- 4) 電源は両電源、片電源いずれでも使用可能。
- 5) 端子台タイプでは2線/3線式センサが直接接続可能。
- 6) ノイズや外乱の多いFA現場で使用に耐える耐環境性。
- 7) 多様なニーズに対応するPCコネクタタイプ、モジュールタイプもバリエーション化。
- 8) 受信出力ユニットは HOLD/LOAD OFF 機能を搭載しエラー（異常）発生時の処理を切替え可能タイプも対応。
- 9) エラーバック機能により入出力ユニット各々がエラー出力を備え、伝送線の断線や伝送誤りを検出、通知する方式としたため、入力系、出力系とも高信頼性の伝送。

表2. 共通仕様

共通仕様	区分	8点	16点
伝送方式		単方向時分割多重伝送	
伝送距離		MAX. 500m (両電源) MAX. 100m (片電源DC24V±10%)	
伝送遅れ時間		TYP.4.0ms, MAX.5.4ms	TYP.7.1ms, MAX.9.4ms
最小入力時間		2.9ms	4.9ms
定格使用電圧 (電圧変動範囲)		両電源DC12~24V (DC10.8~26.4V) 片電源DC24V (DC21.6~26.4V)	
絶縁抵抗		充電部一括と非充電部間100MΩ以上、DC500Vメガにて	
耐電圧		充電部一括と非充電部間AC1000V 50/60Hz:1分間	
耐ノイズ性 *1		ノイズレベル1.5kV、パルス幅100ns、1μs	
耐振動 (耐久)		50m/S <sup>2</sup>	
耐衝撃 (耐久)		300m/S <sup>2</sup>	
使用周囲温度		-10~+55℃ (ただし、結露・氷結のないこと)	
使用周囲湿度		45~85% RH (ただし、結露のないこと)	
保存温度		-20~+75℃ (ただし、結露・氷結のないこと)	

LED表示	機能
POWER / ERR	● (緑) 電源が投入されていて正常動作時に緑色に点灯します。
	● (赤) 電源が投入されていて伝送異常時に赤色に点灯します。
	○ 電源が投入されていない時に消灯します。
I/O	● (橙) ON状態である時に橙色に点灯します。
	○ OFF状態の時に消灯します。

● (緑) に点灯、● (赤) に点灯、● (橙) に点灯、○ 消灯を示します。  
\*1は、ノイズシミュレータによる通信ラインへの誘導ノイズ。

6.3 伝送ターミナルの外形

1対1伝送ターミナルの外形を図15に示す。

6.4 伝送ターミナルの仕様

1対1伝送ターミナルの共通仕様を表2に、端子台タイプの送信入力、受信出力の仕様を表3、表4に示す。

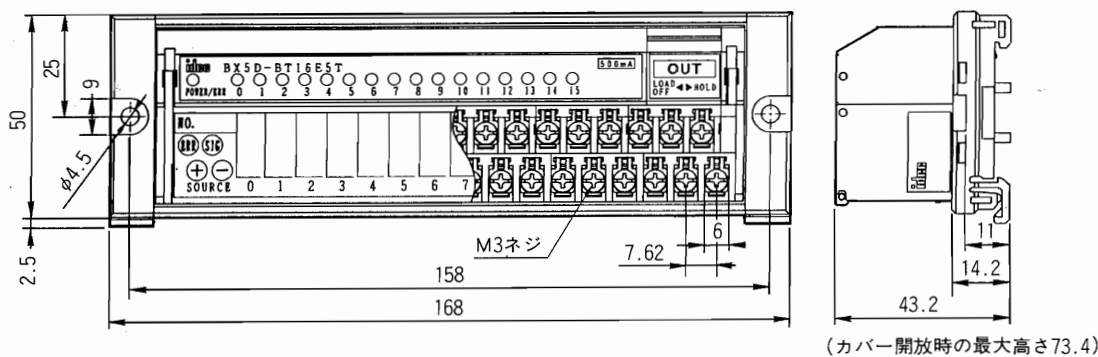


図15. 外形図

表3. 端子台タイプ：送信入力の仕様

入力	区分	8点	16点
適合入力		NPN 3線式センサ 有接点 直流2線式センサ	
入力論理		アクティブ L	
エラー信号出力機能		あり	
消費電流		m A以下 全点ON時 (外部センサの消費電流をのぞく)	140mA以下 全点ON時 (外部センサの消費電流をのぞく)
定格使用電圧		DC 12~24 V	
入力電圧範囲		0 V~電源電圧	
入力電流		-7~-2 mA/点	
最小入力時間		2.9 ms	4.9 ms
ON/OFF判定点	無接点	ON判定電圧 4V以下 OFF判定電圧 6V以上	
	有接点	ON判定抵抗 660Ω以下 OFF判定抵抗 5KΩ以上	

表4. 端子台タイプ：受信出力の仕様

出力	区分	8点	16点
出力形態		NPNオープンコレクタ	NPNオープンコレクタ N-MOS FET オープンドレイン
エラー時の出力処理		HOLD または LOAD OFF	
エラー信号出力機能		あり	
消費電流		m A以下 (外部負荷電流及びエラー出力電流をのぞく) 全点ON時	80mA以下 (外部負荷電流及びエラー出力電流をのぞく) 全点ON時
定格使用電圧		DC 12~24 V	
出力	定格負荷電圧	DC 12~24 V	
	出力オン電圧	0.8 V以下	
	最大負荷	100mA/点	100mA/点 500mA/点

注. HOLD : 異常発生時に出力エラー発生直前の状態を保持し, 正常に復帰時, 自動復帰する.  
LOAD OFF : 異常発生時出力はすべて開放(OFF)し, 正常に復帰時, 自動復帰する.

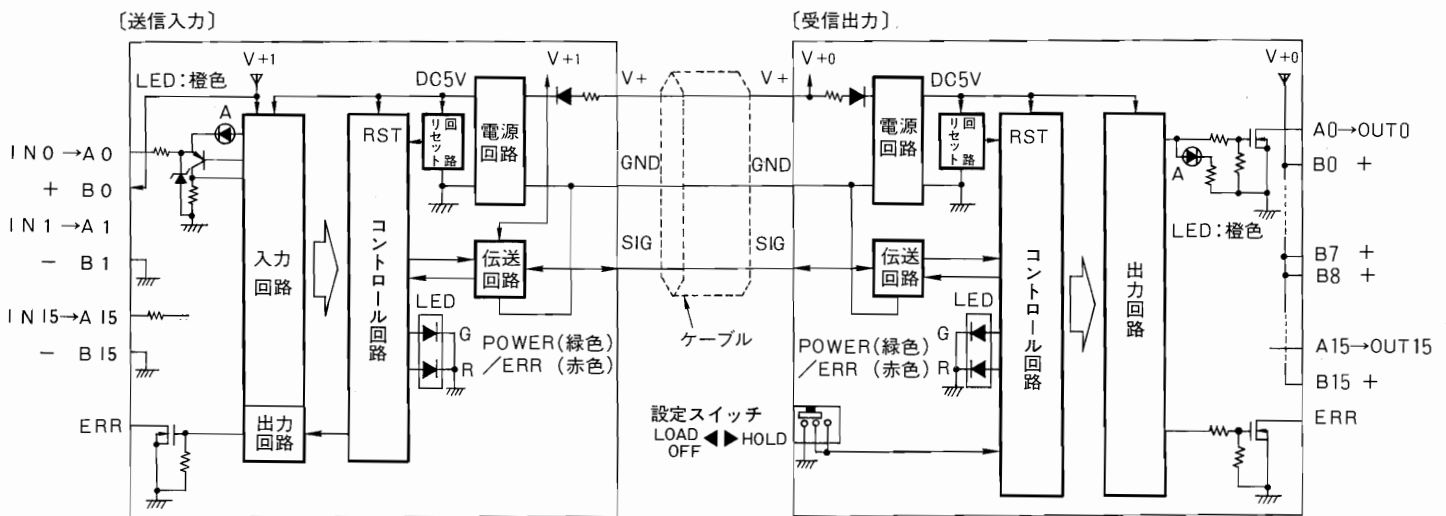


図16. 回路構成のブロック図

### 6.5 回路構成

回路構成のブロック図を図16に示す。

### 6.6 伝送ターミナルの接続例

FA現場におけるPCを用いた一般的な接続例を、図17に示す。

### 6.7 伝送ターミナルの用途

- ◎制御盤面の操作・表示系と制御盤内のコントローラの省配線
- ◎制御盤内のユニット間の省配線
- ◎制御盤間のセンサ、機械系の省配線  
遠隔操作を行う操作盤と機械間の省配線
- ◎自動車、物流、食品、機械産業など

## 7. おわりに

省配線機器は、FA現場に設置される制御システムの配線に関わる部分を省力化する機器であるが、単に配線本数を減らすということだけではなく、制御システムへの追加、修正、変更などが必要になる時、現場の情報環境や制御環境などインフラが改善されるような省配線効果が生み出せることが必要である。

また、今後は、FA現場だけでなく、工場の様々な現場や、ビルオートメーションでの管理・監視システム等、省配線が必要とされる様々な分野での使用が考えられる。そのためには信頼性の向上が重要なポイントとなり異常個所の検知機能やその表示機能、自己診断機能、自己回復機能等、が内蔵され、異常時から早期の復旧が出来る

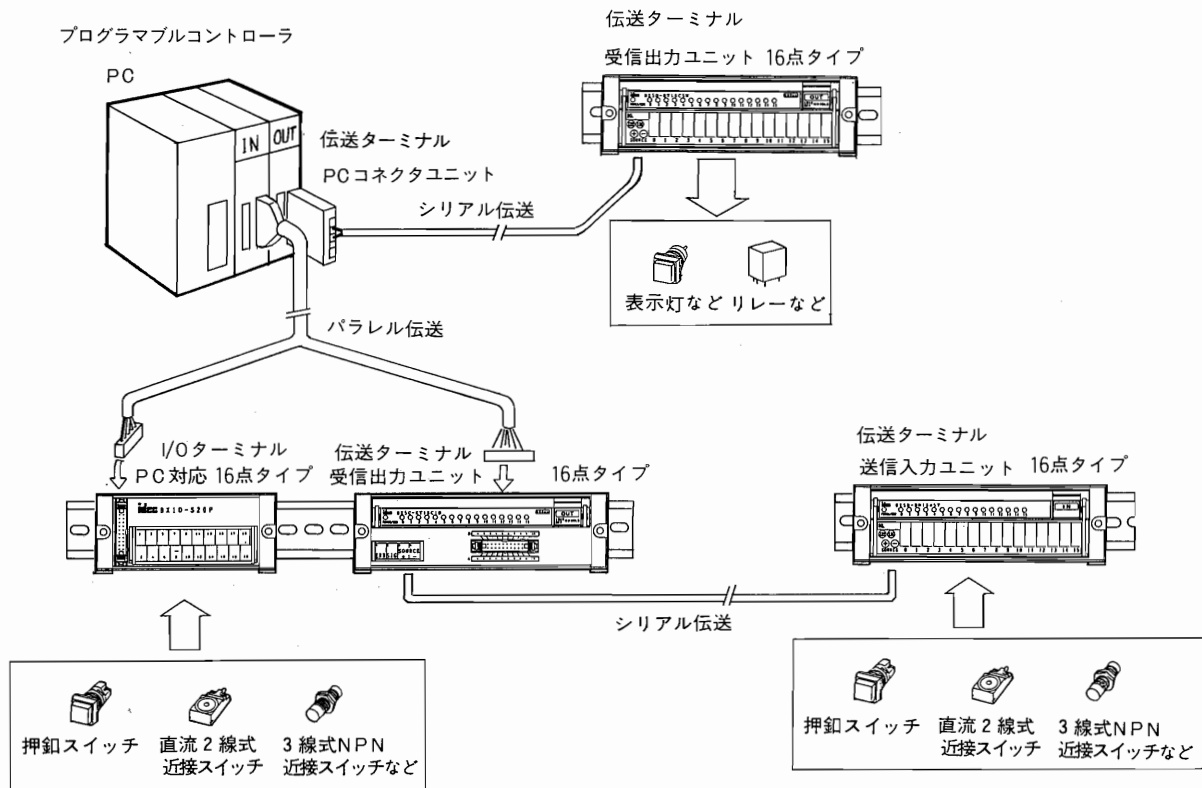


図17. 接 続 例

ように、接続機器の異常履歴、自己診断による寿命予測等、をサポートするメンテナンス機能の充実が課題である。更に、各種業界用途向けには、耐環境性の向上（耐水、耐熱、耐油）も早急に進める必要がある。

省配線システムの普及には制御機器や各種コンポーネントの標準化が不可欠である。制御機器や各種コンポーネントの仕様が個々で異なっている場合は省配線機器への接続が困難となるため、制御機器や各種コンポーネントの電気的、機械的インタフェースの標準化、接続の簡易化、誤接続の防止・保護・通知に対する対策が重要なポイントである。

省配線システムは普及するにつれて、小型化、高信頼化、伝送速度の高速化、ローコスト化、省スペース化、長距離通信への拡大、ワイヤレス伝送等様々な要求が寄せられるものと考えられる。当社は今後も積極的に市場ニーズにこたえるため新しい提案を行っていく所存である。

最後に、BX 5シリーズの商品開発にあたり、ご指導、ご協力、ご意見を賜った社内、社外の各位に紙上をかりて深謝の意を表します。