

HS形安全スイッチの開発

木村春夫*¹⁾ 福井孝男*²⁾ 関野芳雄*³⁾

1. はじめに

産業界において安全は重要な思想として位置づけられ今日では機械設備の設計からオペレータの教育、保守点検にいたるまで強調されている。しかし産業事故が皆無になったという状況には至っていない。

産業事故はいくつかの油断や偶然が重なりあって起きているが、その中の一つでも二つでも重なりあわなければ産業事故は防止できたのではないかと考える。

欧米の産業界ではこの油断や偶然を除去するための手段として機械設備の周囲に安全柵を設け、安全柵の入口扉に安全スイッチが広く用いられている。また、日本から欧米に輸出されている機械設備には、従来からも欧米で使用されている安全スイッチを用いた安全対策を施している。

しかし、日本の国内で使用されている機械設備には別の手段として、扉の開閉確認にリミットスイッチが多く使われてきた。これは日本と欧米との安全に対する考えかたが少し違っているためと思われる。

今回、当社においてHSシリーズの安全スイッチを開発したのを機会に、欧米の安全思想および安全確認の方法を紹介するとともにHSシリーズ安全スイッチの特徴と使用方法を紹介し、今後の産業設備の安全設計に役立てれば幸いである。

2. 安全に対する社会変化

2.1 日本企業の海外進出

近年、日本企業が海外に進出し現地に工場を建設することが多くなってきたが、海外に工場進出した場合には進出した現地国の法的規制や社会状況を考慮した対応が必要である。

特に80年代半ばから欧米諸国に工場進出することが多くなったことから、欧米諸国の安全設計思想を取り入れる必要が生じてきた。

また、アメリカにおいては製造物責任(PL)の考えかたが重視されており、製品(機械設備を含む)を使う人に合わせた人間主体の安全設計が必須条件となっている。安全は二次的な思想としてではなく、産業設備の設計者の重要な思想として考えるべき時代になってきている。

2.2 国内の労働状況の変化

戦後の高度成長は勤勉な労働者の質も要素の一つにあげられているが、80年代からの人手不足、3K職場の敬遠、経営効率の追求などにより労働者の質にも変化が生じてきている。

経営効率の追求は企業のリストラクチャリングの頻度を高め、労働者の配置転換が繰り返される現象が生じている。このような状況によってオペレータの習熟度、個人の技術レベルを高めるための教育訓練に十分な時間をかけることができなくなってきた。

オペレータの個人的な能力による安全対策、オペレータへの教育訓練、操作マニュアル、注意書などだけでは産業事故を皆無にすることができない状況になりつつある。今後は個人差に左右されない、欧米並みの安全思想と安全システムが必要になっている。

2.3 設備の安全確保

設備の安全確保とはオペレータを産業事故から守るとともに、時によっては産業設備をオペレータの誤操作から守ることも必要になる。

安全装置の設置されている産業設備において、万一に安全装置が作動するような誤操作が行われた場合、設備は緊急停止する。

一般的に加工の途中で緊急停止状態となった場合、加工途中の材料は使用できなくなってしまう。さらに、設備工具などが破損する場合もあり、設備の運転再開に要する時間、費用など大きな被害を被ることになる。

このような誤操作の対策としては誤操作ができないようなシステム、または加工が1サイクル終了後に停止するなどの対応が必要になる。安全装置と非常停止装置とを分けて設置することも一つの方法である。

安全設計においては産業設備のシステムの一環として構成することで、オペレータと設備の安全を確保する思想も必要になってきている。

* 1) 第一事業部設計技術部

* 2) 第一事業部設計技術部

* 3) 研究開発部

3. 安全設計思想

3.1 欧米の安全基本⁽¹⁾

日本と欧米の安全基準の考えかたの違いを上げると次のようになる。

・日本は制定法の社会

準拠すべき国の安全基準や規格を遵守すればことたりる社会である。

遵守さえしていれば、たとえ問題が生じても、その場合は国の定めた安全基準や規格に問題があったとして処理される。そこで、必然的に国の定める基準以上のものを製品設計にあえて採用することは稀となる。

・欧米は慣習法の社会

法令レベルの安全基準や規格レベルの安全基準は最低限度遵守すべき安全基準レベルにすぎない。

慣習の社会ではそれらの安全基準を上回る判例レベルの安全基準や、ユーザーおよび業界の慣習および慣行に基づく慣習レベルの安全基準が求められる。

さらに、このような各種レベルの安全基準をすべて上回るような、自社で定めた自主基準レベルの安全基準が要求される。(表1参照)

3.2 安全設計の手順

欧米では製品が市場に流れユーザーの手に渡り、最終的に使用済みとなり廃棄されるまで生じる恐れのある危険を予測し、危険を除去し回避しなくてはならないとの考えが一般的である。

表2は欧米での安全設計の手順である。

「除去できない危険に対し防護対策を施す」設計上の対処として一般的に保護カバーが用いられている。

保護カバーを取り付けることで危険を回避できるが保全作業のため保護カバーを取り外し、内部を点検する際には危険が生じる恐れがある。

欧米では保護カバー(機械、装置のガード、扉等)を開けた時点で機械、装置を停止させる安全スイッチが使用されている。国内でも同様の考えかたは普及しているが、保護カバー開閉の電気信号をリミットスイッチで検出する方式が一般的である。この場合、保護カバーを閉じていなくてもリミットスイッチのアクチュエータを操作することができる。

このことは危険に対する防護対策としての保護カバーを開けた時点で機械・装置を停止させるという安全設計思想から見ると不完全な方法ではないだろうか。

国内においても安全に対する社会的変化により、欧米で使われている安全スイッチへの関心が国内でも高まり始め、当社において国内初の安全スイッチを開発したの

表1 欧米の安全基準

① 法令レベルの安全基準	連邦法に基づく FAA, OSHA, CPSC, EPAなどの連邦法に基づく安全基準
② 規格レベルの安全基準	UL, ANSI, NEMA, ASMEなどの各種規格団体の定めた任意基準 (Voluntary Standards)
③ 判例レベルの安全基準	過去の主要な判例 (Leading Case) で示された安全に対する判断基準
④ 慣習レベルの安全基準	当該製品の業界の慣行およびユーザーの習慣的な当該製品の使い方も設計に取り入れた慣習的な安全基準
⑤ 自主レベルの安全基準	上記①から④までのすべての基準を上回る社内安全基準

表2 安全設計の手順

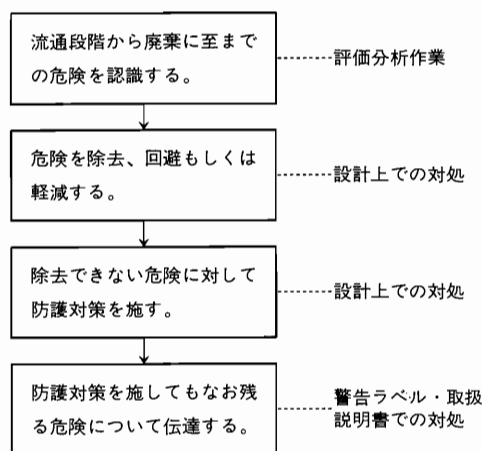
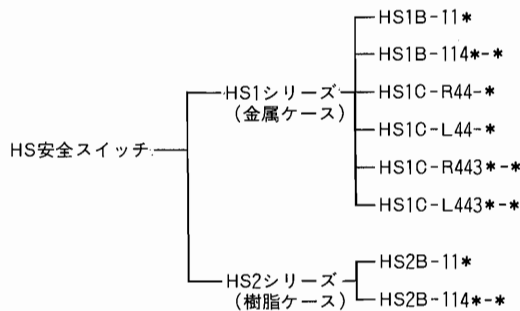


表3 ユニット構成



を機会に当社のHSシリーズ安全スイッチの特徴と使用方法を述べる。

4. 種類と性能・定格

HSシリーズ安全スイッチは安全を確保するシステムに合わせて構成可能なユニット化を図っている。

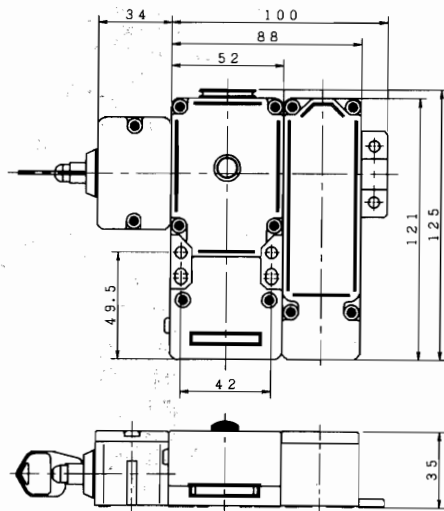
表3にユニット構成一覧表を、表4に定格および性能仕様、図1に外形寸法図を示す。

以下に各ユニットの目的を述べる。

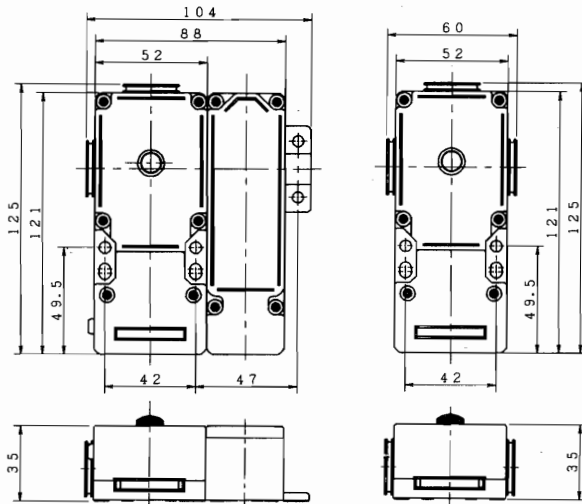
表4 定格および仕様

●一般仕様

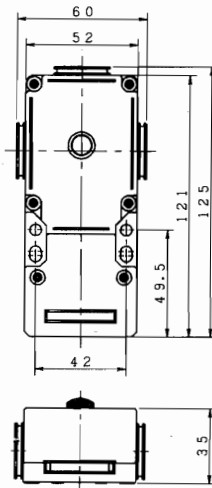
使用周囲温度	-20~+50℃ただし、氷結しないこと
相対湿度	45~85% ただし、結露しないこと
絶縁抵抗	充電金属部と非充電金属部間 100MΩ以上(DC500Vメガにて) 開路状態における同極端子間 100MΩ以上(DC500Vメガにて)
耐電圧	充電金属部と非充電金属部間 2000V、1分間 開路状態における同極端子間 1000V、1分間
接触抵抗	100mΩ以下(初期値)
耐振動	誤動作 10~55Hz、複振幅1.0mm
	耐久 60m/sec ² (約6G)
耐衝撃	誤動作 100m/sec ² (約10G)
	耐久 1000m/sec ² (約100G)
ロック時引張強度	100kgf以上
寿命	機械的 100万回以上(無負荷、開閉頻度900回/時)
	電氣的 20万回以上(定格負荷、開閉頻度900回/時)
	機械的 20万回以上(ソレノイド、開閉頻度900回/時)
保護構造	防噴流形、IEC pub 529 IP65
接点構成	1a-1b
接触方式	強制分離機構
動作方式	専用アクチュエータによる操作
取付ねじ	M5 4本
重量	約600g



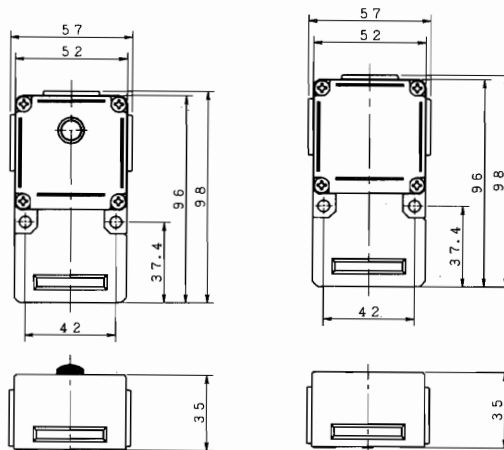
HS1C-R443*-*



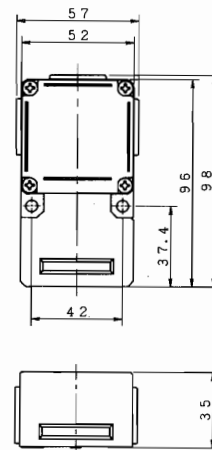
HS1C-R44*-*



HS1B-114*-*



HS2B-114*-*



HS2B-11*

図1. 外形寸法図

1. 基本スイッチユニット

定格絶縁電圧	AC・DC250V
定格通電電流	AC・DC3A
定格使用電圧 および 定格使用電流	安全回路 AC125V・1A(抵抗負荷)
	補助回路 DC 30V・1A(抵抗負荷)
開閉頻度	900回/時

2. ソレノイドユニット

定格絶縁電圧	DC250V
定格電圧	DC 24V(±10%)
定格電流	415mA(±10%)
コイル抵抗	58Ω
動作電圧	90%以下(定格電圧に対して)
復帰電圧	10%以上(定格電圧に対して)
最大連続印加電圧	105%(定格電圧に対して)
最大連続印加時間	24時間
消費電力	約10W

3. 表示灯ユニット

定格使用電圧	DC24V
使用電流	10mA
光源の種類	LED球
レンズの大きさ	φ12
レンズ色	R(赤)、G(緑)

4.1 HS1安全スイッチユニット

- 産業設備の危険ゾーンに設ける防護ガード(柵)の出入口の扉と防護ガードとに取り付け、扉の開閉でスイッチを開閉する。
- 専用のアクチュエータ以外では安全スイッチを操作することはできない。
- アクチュエータによる操作機構部は偶然にも、故意に

も誤操作させることができない信頼性がある。

- 安全スイッチの接点は扉を閉じるとき、開くときいずれの場合も、アクチュエータで強制的に接点を作動させる強制開離機構を採用している。

4.2 HS1ソレノイドユニット

- 安全スイッチユニットと合わせて使用し、防護ガードの出入口の扉が閉じている時は機械的なロックを行い、外部からの電気信号で機械的なロックを解除し、扉の開閉を可能にする。

さらに扉が開いた状態においては安全スイッチユニットの安全回路において安全状態を確保することになる。

- 機械的なロックは扉を閉じるときはフリーに作動するが、一度扉を閉じると自動的にロック状態になる。

4.3 HS1鍵ユニット

- 安全スイッチユニットと合わせて使用する場合と、ソレノイドユニットと合わせて使用する場合がある。

いずれの場合も鍵を施錠(ON)しておかないと安全回路が機能し機械が運転可能な状態にならない。

- 鍵を開錠(OFF)した場合は機械が停止した信号がソレノイドユニットに印加されても機械的ロックは解除されないため、扉を開けることは出来ない。
- メンテナンスなどで危険ゾーンに入る場合、鍵を開錠し、その鍵を持って危険ゾーンに入るならば、万一に第三者が誤って扉を閉めても、安全回路が機能し機械が運転可能な状態にならない。

4.4 HS1表示ユニット

- 安全スイッチユニットにオプションとして取り付けるもので、扉の開閉の可否状態を表示する。このとき表示灯の点灯または色で選択ができる。

5. HS安全スイッチの特徴

5.1 強制開離動作

IEC947-5-1において POSITIVE OPENING OPERATION について規定されているが、一般的には強制開離動作と呼ばれており非常停止のスイッチには必ず用いられる。ボタン(アクチュエータ)を押した時、ボタンの移動が機械的に(非弾性体によって強制的に) B接点(break-contact)を開の状態にする動作が求められている。

安全スイッチは非常停止のスイッチと同様に重要なスイッチであり、スイッチの信頼性、構造において非常停止のスイッチ以上の性能が求められる。

HSシリーズ安全スイッチにおいてはB接点の強制開離動作のみならず、A接点においても強制開離動作をとり入れた二重の安全性を確保している。

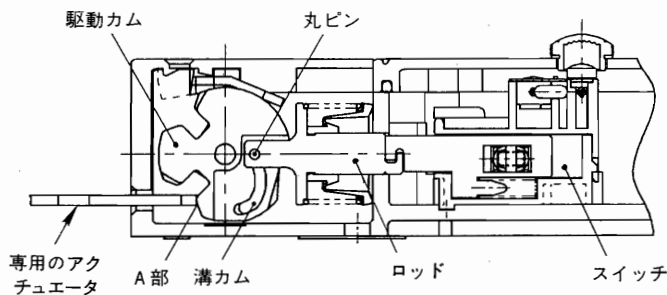


図2.1 駆動カムの回転始まり

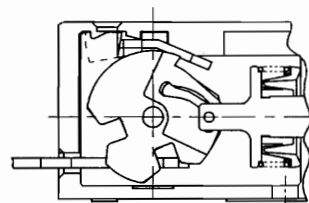


図2.2 駆動カム回転終了

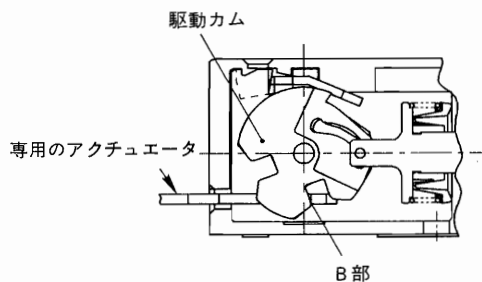


図2.3 アクチュエータの戻り始め

図2.1, 2, 3はHS安全スイッチにアクチュエータを抜き差しした時の動作を示している。

図2.1はアクチュエータが挿入され、安全スイッチが動作を始める状態である。

アクチュエータのA部で駆動カムを押しながら回転させる。駆動カムには溝カムが設けてあり、駆動カムの回転により溝カムに貫通してある丸ピンは、溝カムの内側壁によって押されスイッチ側に移動する。(丸ピンが移動するためのガイドはあるが図示していない)

図2.2はアクチュエータが規定ストロークまで挿入された状態である。

一般的にアクチュエータは扉に取り付けるものであり、扉のストローク変動および、アクチュエータの取り付け誤差を吸収する方法が必要となる。

誤差吸収の方法として溝カム形状をアクチュエータのストロークエンド部のみが駆動カム中心と同心円を描くように設定している。この結果、ストローク変動や取り付け誤差があっても同心円の範囲内であれば、スイッチの動作ストロークには影響がない。

図2.3はアクチュエータが抜け始め、アクチュエータによって駆動カムが逆回転する時の状態である。

扉を開ける時にアクチュエータのB部で強制的に駆動カムを引きながら逆回転させる。この時、駆動カムに設けた溝カムの外側壁によって丸ピンは引っ張られながらスイッチと反対側に移動する。

丸ピンと連動するロッドはスイッチの接点ホルダーと凹凸で連結しており、丸ピンの移動を押し方向、引き方向のいずれにも機械的に伝える。

従来の非常停止スイッチでは押すときは強制開離動作であったが、リセット時(復帰時)はバネの力で復帰させている。HS安全スイッチでは前記のようにスイッチの操作、復帰のいずれも機械的な強制開離動作である。万一に異常な電流が流れ接点が溶着した場合でも、扉の開閉により強制的、確実に接点を開閉することが出来ることから、信頼性の高い安全スイッチとなっている。

5.2 誤操作防止機構

安全スイッチの重要な性能として、専用のアクチュエータ以外ではスイッチを操作できないことが必要である。安全スイッチを機械本体または防護ガードに取り付け、アクチュエータを入口の扉に取り付ける。扉を確実に閉めないで機械を運転できないようにするのが安全スイッチの目的である。

万一に安全スイッチを専用のアクチュエータ以外のもので操作できるならば、入口の扉を閉めなくても機械の運転が可能になってしまう。これでは安全スイッチを使用する意味がない。

図3はHS1C安全スイッチの駆動部を平面図にしたものである。3枚の駆動カムを配置しており、専用のアクチュエータにより3枚の駆動カムが初期の設定された回転角度のズレを保持した状態で回転する。

3枚の駆動カムの内、1枚または2枚だけを回転させようとした場合は全体が回転しない。

また、初期設定の回転角度がずれた状態の場合も駆動カムは回転しない構造になっている。詳細構造については省略する。

5.3 ソレノイドのロック

HS1シリーズ安全スイッチのソレノイドユニットの目的は4.2で述べた通りである。

図4.1はソレノイドユニットと駆動カムとの平面図である。

専用のアクチュエータの挿入で駆動カムが回転すると、駆動カム上部に設置してあるロック板がバネの力で駆動カムの切り欠き部に落ちる。次に専用のアクチュエータを抜くことで駆動カムは逆回転し、駆動カムの切り欠き部がロック板に当たり、駆動カムを逆回転することができない。従って、専用アクチュエータは抜くことができなくなり、扉を開けることができない。

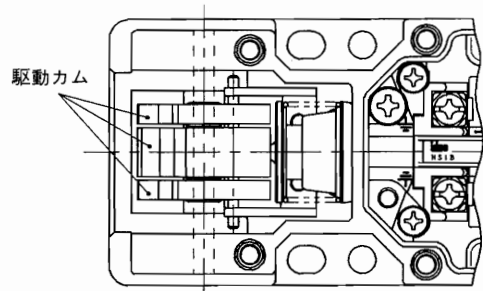


図3. 駆動部の平面図

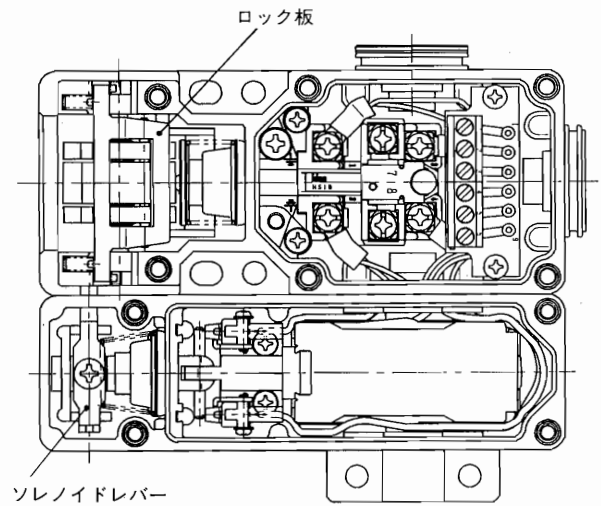


図4.1 HS1Cの平面図

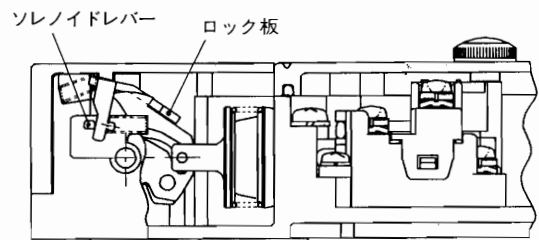


図4.2 ソレノイドロック機構

図4.2はソレノイドユニットとロック板の関係の側面図であり、ソレノイドに信号をON-OFFさせた時の動作図である。

ソレノイドに信号が印加されていない状態ではソレノイドのプランジャは復帰バネの力で戻されている。

ソレノイドに機械が停止した信号を印加すると、プランジャは吸引されソレノイドレバーがロック板を回転させる。同時にロック板は駆動カムの切り欠き部から離れ、駆動カムは回転自由となる。

この状態で専用アクチュエータを抜くことができ、扉を開けることが可能となる。

5.4 安全スイッチのネジ

HS 1シリーズ安全スイッチでは市販されている工具では回すことができない特殊なネジを使用し、機械の設置者および、メンテナンス担当者以外の人々がネジを外すことができない構造になっている。

安全スイッチの配線部を変更したり、専用アクチュエータで操作する機構部を簡単にいじることができるならば、安全システムを確実に守ることができなくなってしまふ。偶然にも、故意にもオペレータが安全システムを変更したり、いじったりできないようにすることが安全性を確保することでもある。

HS 1シリーズ安全スイッチを設置後、表面に露出するネジは上記の理由から特殊なネジを用いている。

図5はHS 1シリーズ安全スイッチに使用しているネジの外形である。



図5. トルクスねじ

6. 安全回路

6.1 基本回路

安全スイッチを使用した機械の運転、停止の回路としては図6.1に示すようにB接点 (break-contact) を用い、補助リレーを介して直接機械を作動させる電磁開閉器を制御する方式が基本である。

機械の始動、停止は専用の押しボタンスイッチなどを使って行い、扉の開閉信号を使って機械を始動させてはいけぬ。

図6.2は信号処理の基本的な流れである。

扉が複数設置されている機械では図6.1の回路で安全スイッチのB接点を直列に接続し、どれかの扉が一つでも開いていたら機械の始動ができないようにする。

図6.3は安全スイッチを使った基本回路にフェイルセーフの考えかたを加えたもので、扉は開の状態である。安全スイッチはHS 1 BまたはHS 2 Bを使用しておりB接点が開いてからA接点が閉じる構造で、逆動作の場合はA接点が開いてからB接点が閉じる構造である。

A接点によりリレーコイル端子は短絡されており、何らかの理由で (例えば、絶縁不良等) 扉が開いている時にリレーコイル端子に電圧が印加されたとしても、機械が始動することはない。

万一、安全スイッチに異常が生じ扉が開いている時に、B接点が開状態になってもリレーは動作することはない。

また、短絡によりヒューズが溶断するため機械は作動しない。扉を再度閉じた後でも、ヒューズが溶断しているため機械は再稼働しない。

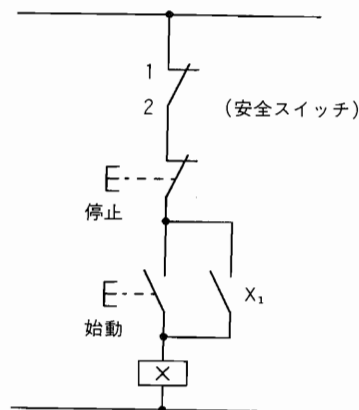


図6.1 基本回路

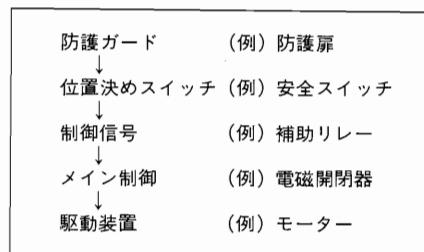


図6.2 信号処理の流れ

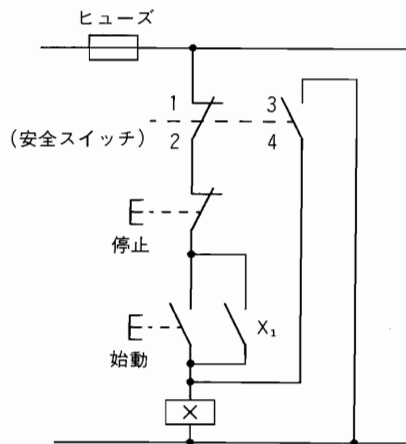


図6.3 フェイルセーフ回路

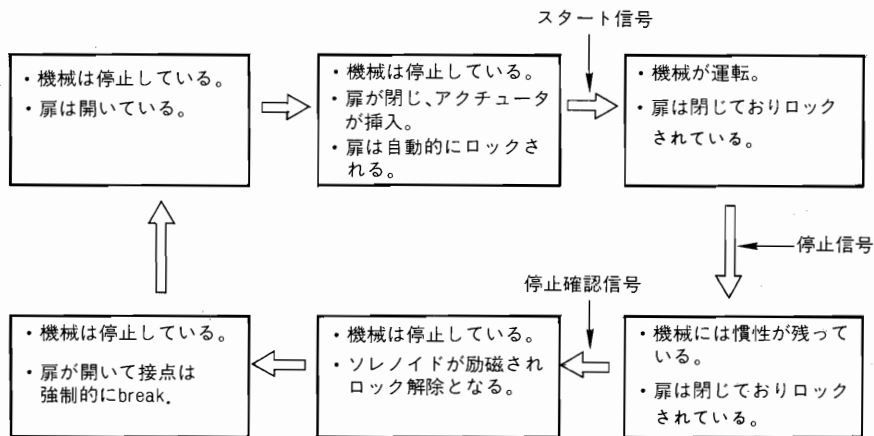


図6.4 インターロックのプロセス

6.2 電磁インターロック回路

2.3設備の安全確保においてオペレータと設備の安全を確保する必要を述べたが、機械の停止後も慣性や温度等により、危険な状態が続く場合にはインターロック付安全スイッチを使用する。

HS1C安全スイッチはソレノイドユニットを組み合わせたインターロックを採用しており、機械の始動、停止インターロック解除のプロセスは図6.4に示す。

図6.5は電磁インターロック回路の一例である。

機械の運転、停止の基本回路は図6.1、3と同じであるが、ソレノイドへの信号は機械へ停止信号を入れてから一定時間後に入力する場合と、機械の停止を検出した信号を入力する方法がある。

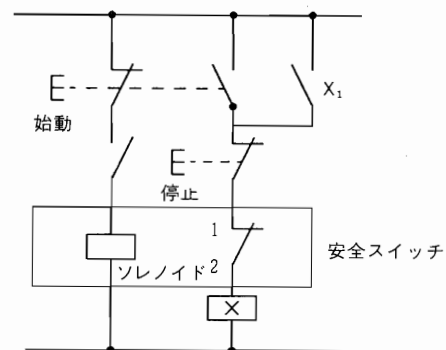


図6.5 インターロック付回路

6.3 HS1C安全スイッチ回路

1台の機械にモーター等が数多く設置されている場合機械の制御も複雑になり、前記の安全回路のように単純ではない。

特に最近ではPC等の電子機器を使った制御が一般的となり、機械の制御がプログラム処理されることが多くなっている。このような機械の安全システムに対応できる安全スイッチとしてHS1C安全スイッチを開発した。

図6.6はHS1C安全スイッチの扉開閉状態と内部回路の変化を示す。

万一、扉が閉じている状態において、PCから不必要な信号がソレノイドに印加された場合は、機械が運転状態であっても扉を開けることができってしまう。

HS1C安全スイッチでは異常信号であっても扉を開けられる状態になれば、安全確保のために安全回路、補助回路を遮断する方式としている。

PCから正常な停止信号が印加された場合、機械は停止した後にソレノイドに印加され、安全回路、補助回路を遮断する。いずれの場合も安全を優先するシステムになっている。

7. 安全スイッチの使用例

7.1 扉の種類と安全スイッチ

防護ガードの出入口扉には次の三種類がある。

- ①引き戸扉（スライド式）
- ②上下扉（リフト式）
- ③観音開き扉（回転式）

それぞれの種類の扉における専用アクチュエータの選択と取り付け方法、留意点等を述べる。特にHS1安全スイッチには専用アクチュエータの挿入口が2か所有り、また専用アクチュエータにはストレートタイプとL形タイプがあるが、ストレートタイプが標準である。

図7.1は引き戸扉（スライド式）に安全スイッチを取り付けた一例である。

機械本体と扉が平面状に設けてある場合はHS1B-9Z1のアクチュエータを用いて、機械本体に平行に入る状態にセットする。

機械本体と扉が直角に交差している場合にはHS1B-9Z1のアクチュエータを用いて、安全スイッチにアクチュエータが直角に入る状態で取り付ける。いずれの場

安全SW 動作状態	・トビラが閉じている状態 ・ソレノイド無励磁	・トビラが閉じている状態 ・ソレノイドが励磁した時	・トビラが開いている状態 ・ソレノイド無励磁
トビラの状態図			
回路図	<p>補助回路 安全回路 ソレノイド電源</p> <p>ソレノイドとマイクロSWはメカ的に連結されている</p>	<p>補助回路 安全回路 ソレノイド電源</p> <p>ソレノイドとマイクロSWはメカ的に連結されている</p>	<p>補助回路 安全回路 ソレノイド電源</p> <p>ソレノイドとマイクロSWはメカ的に連結されている</p>
安全回路	・3-4間 閉	・3-4間 開	・3-4間 開
補助回路	・1-2間 開	・1-2間 閉	・1-2間 閉
ソレノイド電源	・5-6間 電源OFF	・5-6間 電源ON	・5-6間 電源OFF
	<ul style="list-style-type: none"> ・トビラはLockされている。 ・機械は運転可能状態 	<ul style="list-style-type: none"> ・トビラは手で開けられる状態で、安全回路が機能している。 ・機械は運転不可能状態 	<ul style="list-style-type: none"> ・安全回路が機能している。 ・機械は運転不可能状態

図6.6 HS1Cの内部回路

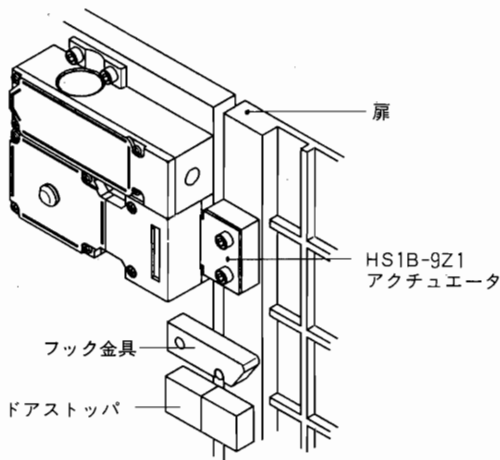


図7.1 引き戸扉の一例

合もドアのガタツキが少ない場所、例えばドアのガイドレール近くに取り付けるほうが良い。

図7.2は上下扉に取り付けた一例、図7.3は観音開き扉に取り付けた一例である。

観音開き扉の場合は扉の大きさに注意が必要である。

図7.4は観音開き扉における扉回転の支点とアクチュエータの中心までの最小寸法図である。

一般的に観音開き扉では扉内側にHS1B-9Z2のアクチュエータを固定し、安全スイッチを機械内部に設置する。

機械内部のスペースの関係で安全スイッチを機械の外側に設置することもできるが、扉の外形より外側にアクチュエータが出るので注意が必要である。

図7.5はこの点を改良した方式で、HS1B-9Z1のアクチュエータを「かんぬき」として用いたものである。

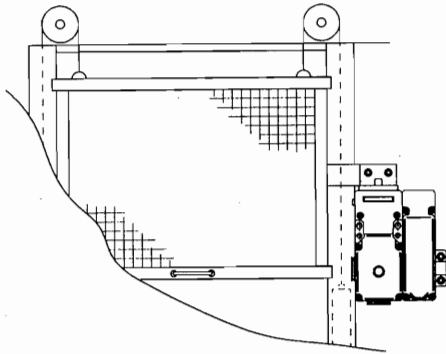


図7.2 上下扉の一例

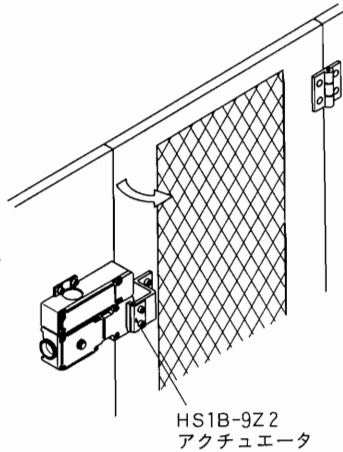


図7.3 回転扉の一例

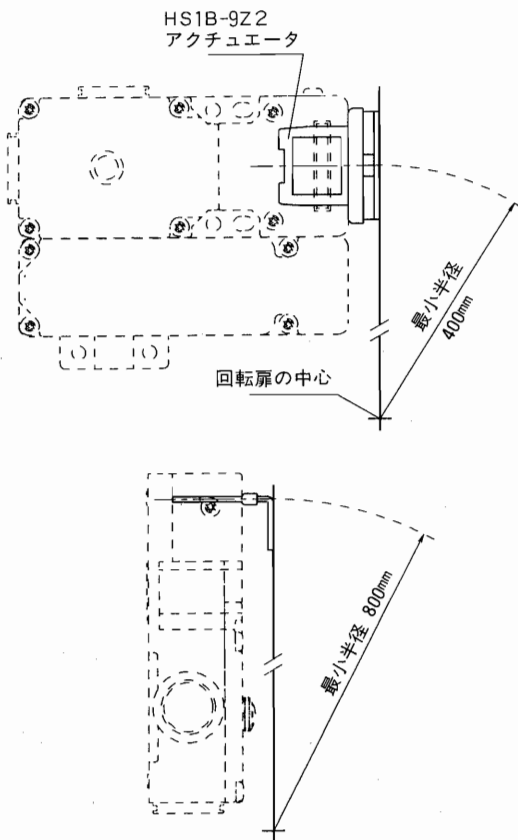


図7.4 回転扉の最小寸法

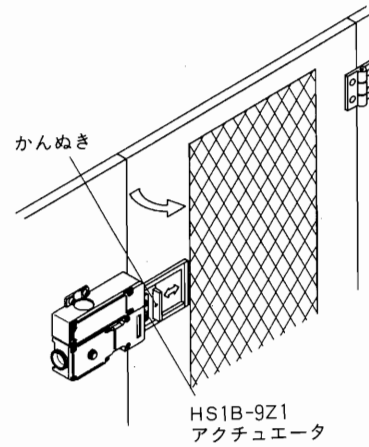


図7.5 かんぬき方式の一例

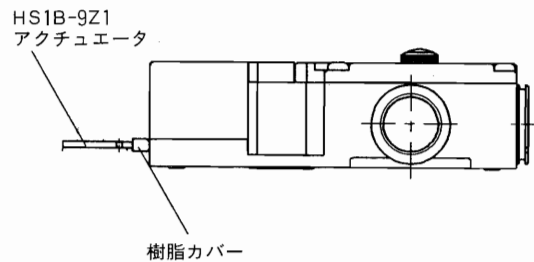


図7.6 アクチュエータの位置合せ

扉を開けるためには HS1B-9Z1 のアクチュエータを安全スイッチから抜かなければならないため、HS1B-9Z1 のアクチュエータは扉の内側に収まる。結果的に外側にアクチュエータが出ることがない。運転再開には扉を閉め、「かんぬき」を挿入しなければ機械を始動できないため安全性も確保できる。

7.2 使用上の注意

- ①扉の種類に関わらず安全スイッチを扉のストッパに用いてはいけない。図7.1に示すように扉の終端部には機械的なドアストッパを設け、扉の過剰移動が起きないようにする必要がある。
- ②扉の種類に関わらず安全スイッチを扉のロック装置として用いてはいけない。必要であれば図7.1に示すようにフック金具を取り付けてロック装置とする。安全スイッチがソレノイドロック状態の時、アクチュエータを100Kgf以上の力で引っ張ってはいけない。
- ③安全スイッチにアクチュエータを挿入した時の位置合わせの方法を図7.6に示す。アクチュエータを保護している樹脂カバーが、安全スイッチの側面に軽く当たる位置がアクチュエータの挿

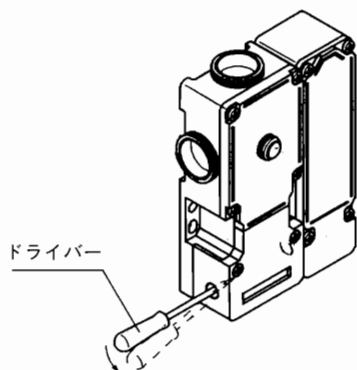


図7.7 ソレノイドロックの解除

入基準値である。アクチュエータを保護している樹脂カバーは安全スイッチとアクチュエータの位置合わせ後は取り外す。

7.3 その他

配線前または通電前の扉の動作確認、および停電等で扉の開閉を行う必要がある場合、ソレノイドロックを手動で解除できる。図7.7はソレノイドロックを手動で解除する図である。

安全スイッチの側面にある（ソレノイドユニットの反対側）M4のネジを外し精密ドライバまたは、類似のピンなどでロック板をコンジット側へ回転させるとソレノイドロックを解除することができる。

この方法は安全性から考えて機械の設置者、メンテナンスの担当者のみが知っていれば良いことであり広く知らしめる必要はない。

8. おわりに

国内では安全スイッチの使用例が少ないこともあり、安全回路、取り付け等のアプリケーションの紹介を充分できなかった。今後、ユーザと協力し多くの安全回路使用例、取り付けガイドなどを充実し、使いやすい安全スイッチを商品化したい。

さらに、国内においても欧米なみに安全スイッチが使用され、安全をシステムとして産業設備の設計に取り入れられるように努力したい。

安全の考えかた、欧米と日本の安全に対する思想の違い等について文献1)は非常に参考になり、紙上を借りてお礼申し上げます。また、機械、設備等を設計されている方は一読されることを勧めます。

参考文献

- 1) 松本俊次：PL 予防のための製品安全設計ノート
初版、日刊工業新聞社 1991
- 2) BS5304：Safety of machinery
- 3) Guard master safety switches：
E. J. A Engineering Co.Ltd