

NEWS RELEASE

## 白色LED比30%の省エネ！ 半導体レーザー光源の 高効率白色スポット照明を開発

IDEC 株式会社(代表取締役会長兼社長:船木俊之)は、パナソニック株式会社オートモーティブ & インダストリアルシステムズ社(AIS 社)と共同で半導体レーザー光源の高効率スポット照明の開発に成功しました。

高出力半導体レーザーを高変換効率蛍光体、高集光効率反射鏡と組み合わせたこの白色スポット照明は、白色 LED を用いたスポット照明に比べ 30%の省エネを実現。今後工場照明や倉庫照明向けなどのスポット照明として実用化を目指します。

工場や倉庫などの大空間では、必要箇所のみをスポット的に高照度化することで、空間全体の省エネを図ることが一般的となっています。これまでスポット照明はメタルハライドランプが主に使われてきましたが、LED 照明の普及にともない、スポット照明についても LED を用いたものが市場に出てきましたが、集光性の面において課題があり、より明るく集光性に優れた点光源の半導体レーザーを用いた高効率なスポット照明の実現が求められてきました。

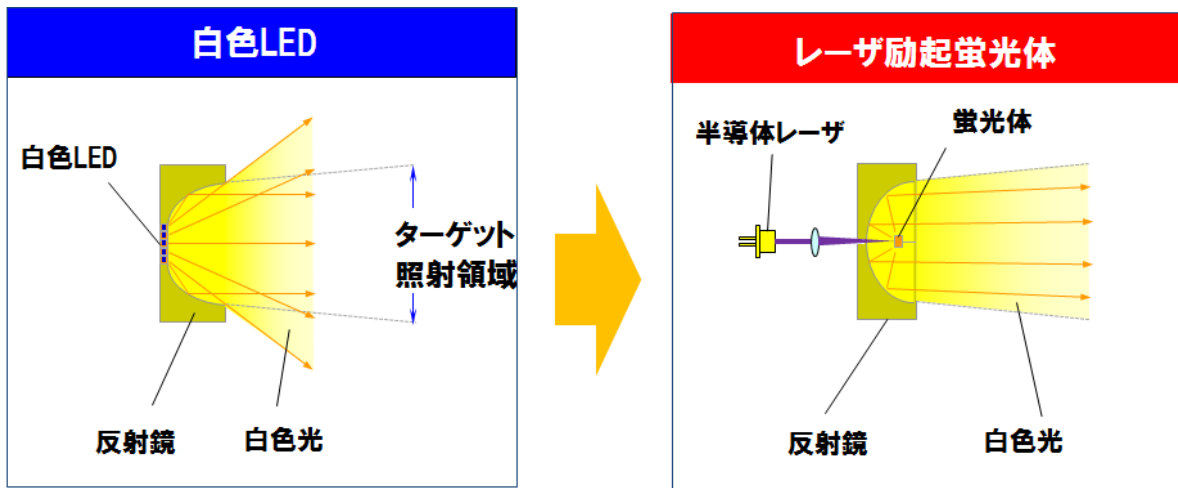
今回開発した半導体レーザー光源の高効率スポット照明は、半導体レーザーと蛍光体、反射鏡によって発光部が構成されており、各社の技術を結集して開発を行っています。

### <研究開発体制と成果>

実施者	テーマ	成果
IDEC 株式会社	高集光率投射 光学系の開発	<b>高効率のレーザー照明機器を実現</b> <b>【要素技術】</b> <b>1. 反射鏡</b> ・高精度光学設計による集光効率 90%以上の高指向性反射鏡 <b>2. レーザ素子</b> ・高出力(5W)と高効率(37%)を両立 <b>3. 蛍光体</b> ・強いレーザー光でも変換効率 50%以上の高耐熱蛍光体構造
パナソニック 株式会社 AIS 社	レーザー光源 ユニットの開発	

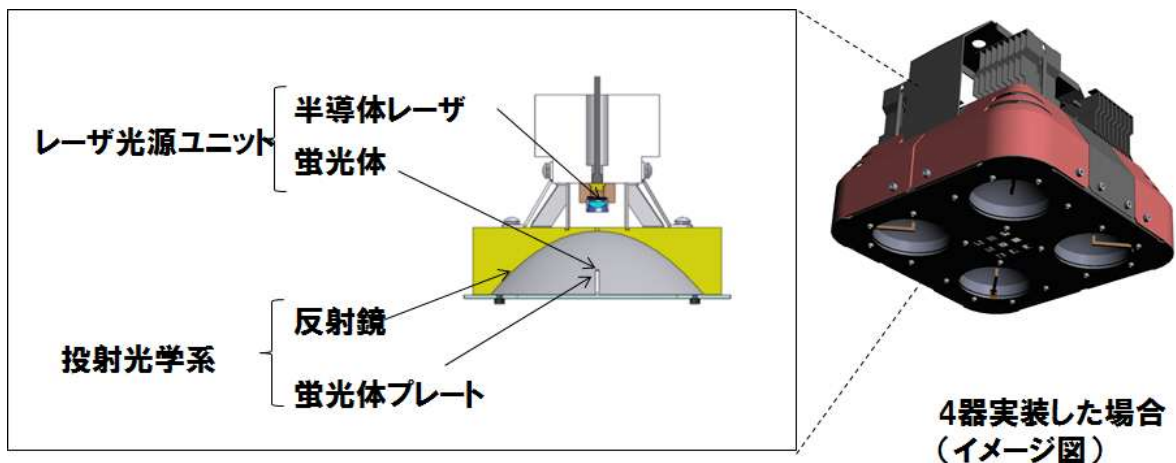
なお、本開発の一部は、国立研究開発法人新エネルギー・産業技術総合開発機構の助成事業「戦略的省エネルギー技術革新プログラム/高効率スポット照明用レーザー光源の開発」の結果得られたものです。またこの開発内容は 2016 年 10 月 26 日～28 日に開催される「NEDO 省エネルギー技術フォーラム 2016」において展示およびセミナー(10 月 26 日)が行われます。

【スポット照明機器の比較(白色 LED 光源とレーザ光源)】



レーザ励起蛍光体は、ほぼ点光源であり、光の指向性を高めることが可能

【スポット照明機器の構成と製品化イメージ】



【白色LEDとの消費電力の比較】

