

## φ22mm コントロールユニット HW シリーズ・短胴表示灯 70 機種 新発売 ～受配電盤や制御盤の薄形化を実現～

IDEC株式会社(社長:船木俊之)は、φ22mm コントロールユニット HWシリーズに受配電盤や制御盤などの薄形化を実現する短胴表示灯 70 機種を8月3日(金)より発売いたします。

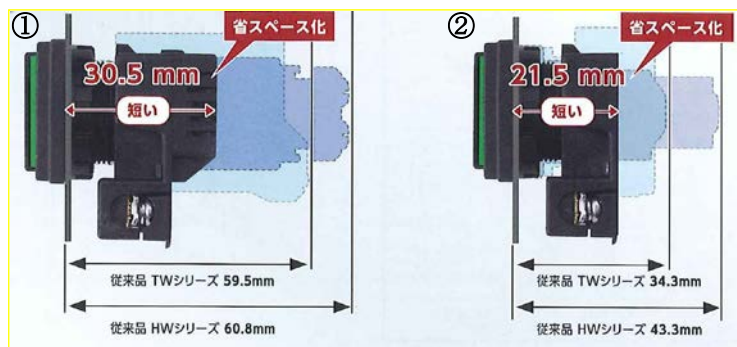
短胴でコンパクトなデザインにより、配電盤・分電盤はもちろん、食品機械、梱包機械、繊維機械などにも最適です。



### < 特長 >

#### ◇ パネルの薄形化を実現する短胴コンパクトデザイン

◆短胴ですっきりコンパクトなデザイン “パネル奥行き当社従来品比 1/2”



①AC/DC100/110V、  
AC200/220V タイプ  
“30.5mm” (既存品・60.8mm)

②AC/DC6V、AC/DC12V、  
AC/DC24V タイプ  
“21.5mm” (既存品・43.3mm)  
- クラス最短胴

#### ◇ 使いやすさと、安全性を追求

- \* AC100/110V、DC100/110V 共用タイプで非常用電源などの装置に最適。
- \* レンズ形状は、斜めや横からの視認性に優れた「丸ドーム形」と、内蔵記名板への彫刻やフィルム挿入による表示が可能な「角平形」の2種類を用意。
- \* 隣接短絡を防止する端子カバーと電源ユニットの一体構造で、端子カバーの脱落、紛失を防止。
- \* レンズ、記名板は既存 HW 表示灯と共用設計、手間なく置き換え可能。
- \* ねじ端子部に作業者の指が触れないフィンガープロテクション構造で感電防止。
- \* 水の浸入をシャットアウトする保護構造 IP65。
- \* UL、CSA、CCC 認証品、および EN 規格適合品。

**【主な用途】**

分電盤、配電盤、食品、梱包、繊維などの各種機械

**【主な仕様】**

- ・ パネル奥行き寸法  
21.5mm (AC/DC6V、AC/DC12V、AC/DC24V タイプ) 、  
30.5mm (AC/DC100/110V、AC200/220V タイプ)
- ・ 定格使用電圧…AC/DC 6V、12V、24V、AC/DC 100/110V、 AC200/220V
- ・ 保護構造…IP65 (IEC 60529)

**(標準価格／税別)**

- ・ 1,300～2,135 円